

# Victaulic® VicFlex™ Sprinkler-Formteile

## Flexibler umflochtener Schlauch der Serie AH3



Serie AH3

### 1.0 PRODUKTBESCHREIBUNG

#### Verfügbare Größen nach Komponenten

- **Umflochtener Schlauch der Serie AH3 mit 0.8"/DN20 Nenn-ID:** 31"/790 mm, 36"/915 mm, 48"/1220 mm, 60"/1525 mm, 72"/1830 mm Hinweis: die Länge umfasst Adapternippel und ein gerades 5.75"/146-mm-Reduzierstück.
- Für Schlauchlängen mit CCC-Zulassung siehe [Abschnitt 5.3](#)

#### Anschlüsse

- **Von der Abzwegleitung**
  - ¾"/20-mm-BSPT-Innengewinde (nur VdS)
  - 1"/25-mm-NPT- oder BSPT-Innengewinde
- **Schlaucheinlass**
  - ¾"/20-mm-BSPT-Außengewinde (nur VdS)
  - 1"/25-mm-NPT- oder BSPT-Außengewinde
- **Sprinkler-Reduzierstücke**
  - Sprinkleranschluss: ½"/15-mm-, ¾"/20-mm-NPT- oder BSPT-Innengewinde
  - Gerade Längen: 5.75"/146 mm, 9"/230 mm, 13"/330 mm
  - 90 °-Bögen: Kurze Bögen werden gewöhnlich bei verdeckten Sprinklern verwendet, lange Bögen bei zurückgesetzt hängenden Sprinklern.
    - Standard, kurz
    - Niedriges Profil, kurz
    - Standard, lang
    - Niedriges Profil, lang

BEZIEHEN SIE SICH HINSICHTLICH DER INSTALLATION UND WARTUNG VON PRODUKTEN SOWIE DES SUPPORTS IMMER  
AUF DIE ANMERKUNGEN AM ENDE DIESES DOKUMENTS.

## 1.0 PRODUKTBESCHREIBUNG (FORTSETZUNG)

### • Halterungen

- Typ AB2 für hängende und Gipskartondecken und Seitenwände: ermöglicht die vertikale Sprinkleranpassung und kann vor dem Anbringen eines Großteils der Deckenplatten installiert werden
- Typ AB3 für oberflächenmontierte Anwendungen, Holz-, Metall- und Blockwände oder Decken
- Typ AB4 für Gipskartondecken mit Hutprofil-Gittersystemen: ermöglicht die vertikale Sprinkleranpassung
- Typ AB5 für Gipskartondecken und Seitenwände: ermöglicht die vertikale Sprinkleranpassung
- Typ AB7/einstellbarer Typ AB7 für hängende und Gipskartondecken
- Typ AB11 für abgehängte T-Gitter-Einlegepaneeldecken oder abgehängte T-Gitter-Rigipsdecken: ermöglicht Installationen mit niedrigem Profil (nur mit 90 °-Bögen für niedrige Profile verwenden)
- Typ AB12 für hängende und Gipskartondecken: ermöglicht die vertikale Sprinkleranpassung und Installationen mit niedrigem Profil bis hinab zu 4"/100 mm
- Halterung des Typs ABBA für hängende, ungeschützte und Gipskartondecken
- Halterung des Typs ABMM für oberflächenmontierte und abstandsmontierte Anwendungen: Holz-, Metall- und Blockwände oder -decken und Gipskartondecken.
- Strebenkanal und Rohrschelle, nicht von Victaulic geliefert

### Maximale Betriebstemperatur

- 225 °F/107 °C

### Maximaler Betriebsdruck

- 200 psi/1375 kPa (FM)
- 232 psi/1600 kPa (VdS)
- 232 psi/1,6 MPa (CCC)

### Mindestbiegeradius

- 7"/178 mm (FM/CCC)
- 3"/76,2 mm (VdS)

### Max. zulässige K-Faktoren der Sprinkler

- FM (½"/15-mm-Reduzierstück) K5.6/8,1 (SI), (¾"/20-mm-Reduzierstück) K14.0/20,2 (SI)
- VdS (½"/15-mm-Reduzierstück) K5.6/8,1 (SI), (¾"/20-mm-Reduzierstück) K8.0/11,5 (SI)

## 2.0 ZERTIFIZIERUNGEN/ZULASSUNGEN



## 3.0 SPEZIFIKATIONEN – MATERIAL

### Serie AH3

**Flexibler Schlauch:** Edelstahl Serie 300

**Bund/geschweißtes Formteil:** Edelstahl Serie 300

**Dichtung:** Victaulic EPDM

**Mutter und Adapternippel:** Kohlenstoffstahl, verzinkt

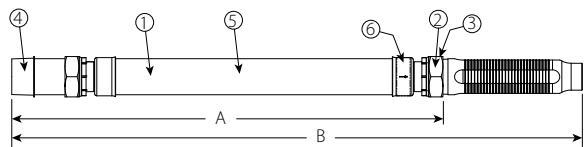
**Reduzierstück:** Kohlenstoffstahl, verzinkt

**Halterungen:** Kohlenstoffstahl, verzinkt

**Bögen mit niedrigem Profil:** Kugelgraphitguss, verzinkt, oder Kohlenstoffstahl, verzinkt

## 4.0 ABMESSUNGEN

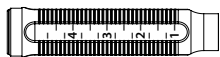
### Produkt-Details – umflochtener Schlauch der Serie AH3



Pos.	Beschreibung
1	Flexibler Schlauch
2	Dichtung
3	Mutter
4	Adaptornippel
5	Geflecht
6	Bund/geschweißtes Formteil

Schlauch	Abmessungen	
	A	B
Serie	Zoll	Zoll
	mm	mm
AH3-31	25.6 650	31.0 790
AH3-36	31.6 803	36.0 915
AH3-48	42.6 1082	48.0 1220
AH3-60	54.6 1387	60.0 1525
AH3-72	66.6 1692	72.0 1830

### Standard-Reduzierstück

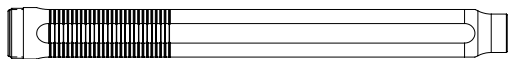


Gerades 5.75"/146-mm-Reduzierstück

### Optionale Reduzierstücke

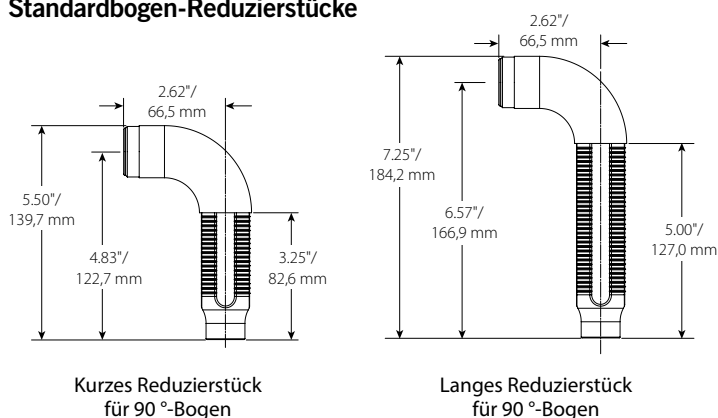


Gerades 9.0"/230-mm-Reduzierstück

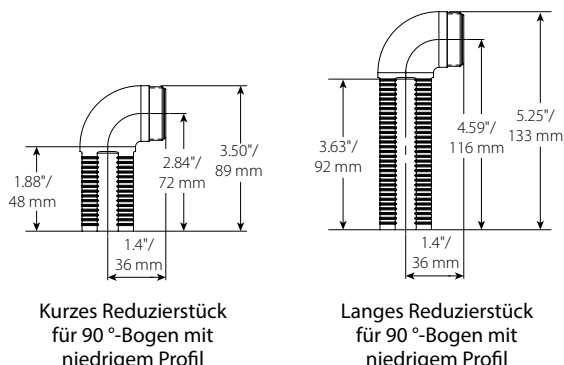


Gerades 13.0"/330-mm-Reduzierstück

### Standardbogen-Reduzierstücke



### Reduzierstücke für Bögen mit niedrigem Profil



#### ANMERKUNG

- Das kurze 90 °-Bogen-Reduzierstück wird normalerweise bei verdeckten Sprinklern verwendet, während das lange 90 °-Bogen-Reduzierstück normalerweise bei der Installation von zurückgesetzt hängenden Sprinklern zum Einsatz kommt.

#### ANMERKUNG

- Typ AB11: Wenn Bögen mit niedrigem Profil mit den Halterungen des Typs AB11 verwendet werden, wird der kurze Bogen mit niedrigem Profil typischerweise bei verdeckten Sprinklern verwendet, während der lange Bogen mit niedrigem Profil typischerweise bei der Installation von zurückgesetzt hängenden Sprinklern zum Einsatz kommt.

## 4.1 ABMESSUNGEN

### VicFlex™ Halterungen

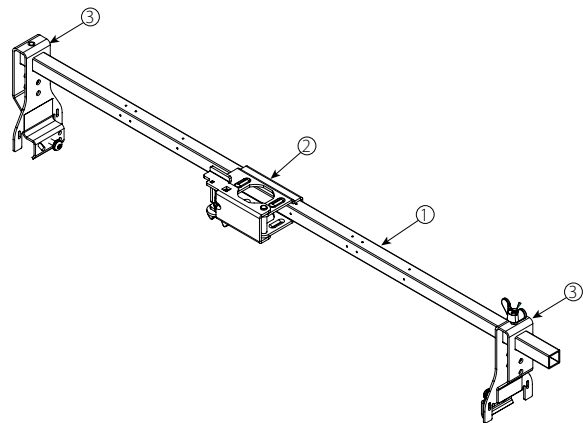
#### Typ AB2

- Hängende Decken
- Gipskartondecken

Pos.	Beschreibung
1	24"/610-mm- oder 48"/1219-mm-Vierkantstange
2	Patenterte, vertikal verstellbare mittlere Halterung
3	Endhalterung

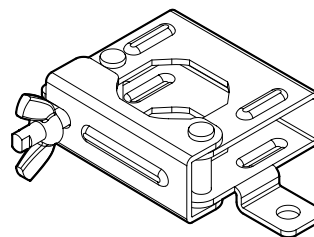
#### HINWEIS

- Beide Größen mit FM/VdS-Zulassung



#### Typ AB3

- Oberflächenmontierte Anwendungen
- Nur FM-Zulassung



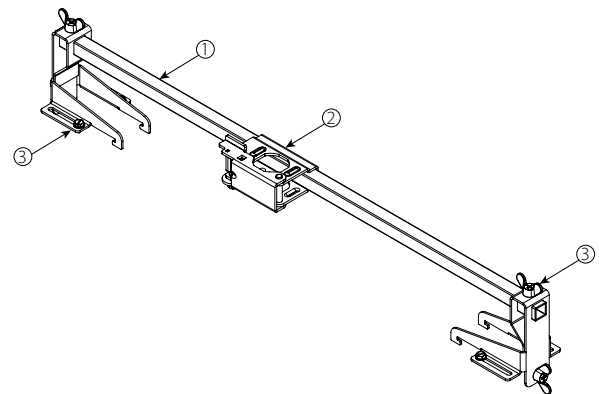
#### Typ AB4

- Gipskartondecken mit Hutprofil-Gittersystem

Pos.	Beschreibung
1	24"/610-mm- oder 48"/1219-mm-Vierkantstange
2	Patenterte, vertikal verstellbare mittlere Halterung
3	Endhalterung für Hutprofil

#### HINWEIS

- Beide Größen mit FM/VdS-Zulassung



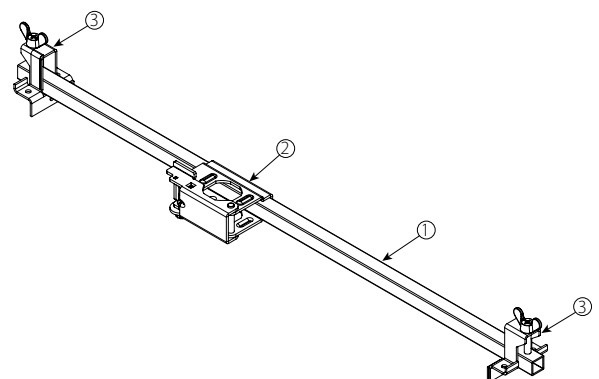
#### Typ AB5

- Gipskartondecken

Pos.	Beschreibung
1	24"/610-mm- oder 48"/1219-mm-Vierkantstange
2	Patenterte, vertikal verstellbare mittlere Halterung
3	Endhalterung

#### HINWEIS

- Beide Größen mit FM/VdS-Zulassung



## 4.1 ABMESSUNGEN (FORTSETZUNG)

### VicFlex™ Halterungen

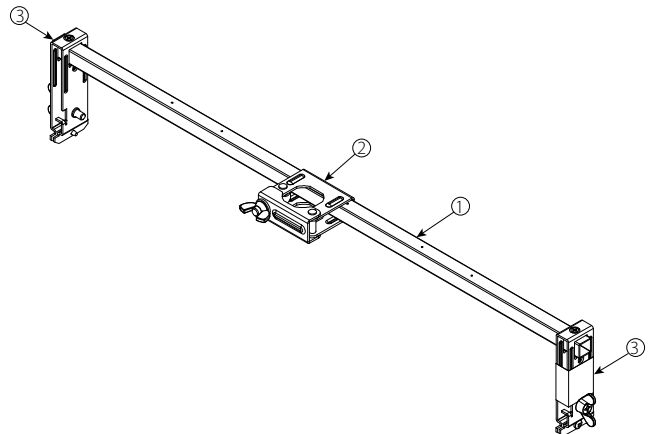
#### Typ AB7

- Hängende Decken
- Gipskartondecken

Pos.	Beschreibung
1	24"/610-mm- oder 48"/1219-mm-Vierkantstange
2	Mittlere 1-Bee2™-Halterung
3	Endhalterung

#### ANMERKUNG

- Beide Größen mit FM/VdS-Zulassung.



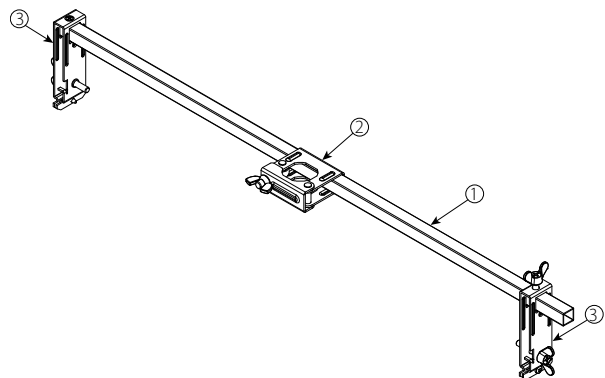
#### Typ AB7 verstellbar

- Hängende Decken
- Gipskartondecken

Pos.	Beschreibung
1	700-mm- oder 1400-mm-Vierkantstange
2	Mittlere 1-Bee2™-Halterung
3	Endhalterung (verstellbar)

#### HINWEIS

- Beide Größen mit FM/VdS-Zulassung



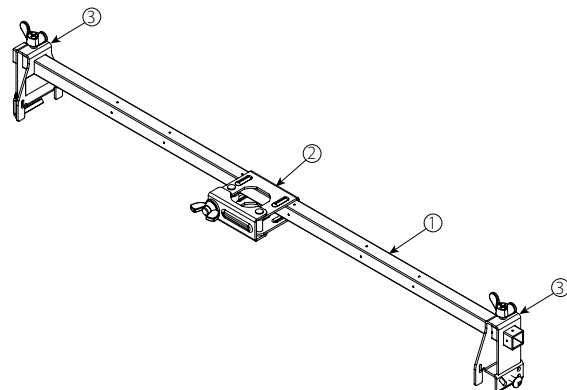
#### Typ AB11

- Hängende Decken
- Gipskartondecken

Pos.	Beschreibung
1	24"/610-mm- oder 48"/1219-mm-Vierkantstange
2	Mittlere 1-Bee2™-Halterung
3	Endhalterung

#### HINWEIS

- FM/VdS-Zulassung



## 4.1 ABMESSUNGEN (FORTSETZUNG)

### VicFlex™ Halterungen

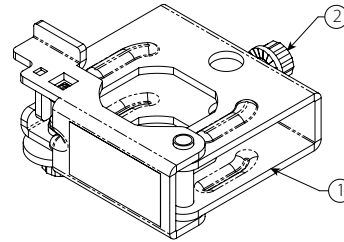
#### Typ AB12

- Hängende Decken
- Gipskartondecken

Pos.	Beschreibung
1	Halterungsgehäuse Typ AB12
2	Antriebsstellschraube T25

#### HINWEIS

- FM/VdS-Zulassung



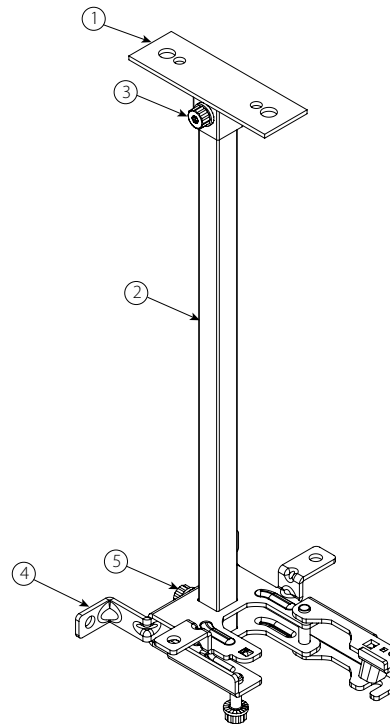
#### Typ ABBA

- Überbodenmontage
- Auslegermontage
- Vorübergehende Montage in ungeschützten Decken

Pos.	Beschreibung
1	Montageplatte Typ ABBA
2	Vierkantstange Typ ABBA
3	Kopfschraube, gekerbter Flansch, M6 x 1 x 20, T25-Torx-Schlüssel, versenkt
4	Halterungsgehäuse Typ ABMM
5	Kopfschraube, gekerbter Flansch, M6 x 1 x 15,24, T25-Torx-Schlüssel, versenkt

#### HINWEIS

- FM-Zulassung



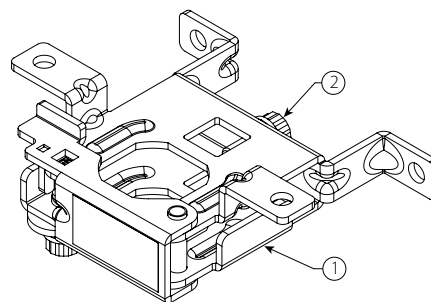
#### Typ ABMM

- Oberflächenmontage
- Abstandsmontage

Pos.	Beschreibung
1	Halterungsgehäuse Typ ABMM
2	Kopfschraube, gekerbter Flansch, M6 x 1 x 15,24, T25-Torx-Schlüssel, versenkt

#### HINWEIS

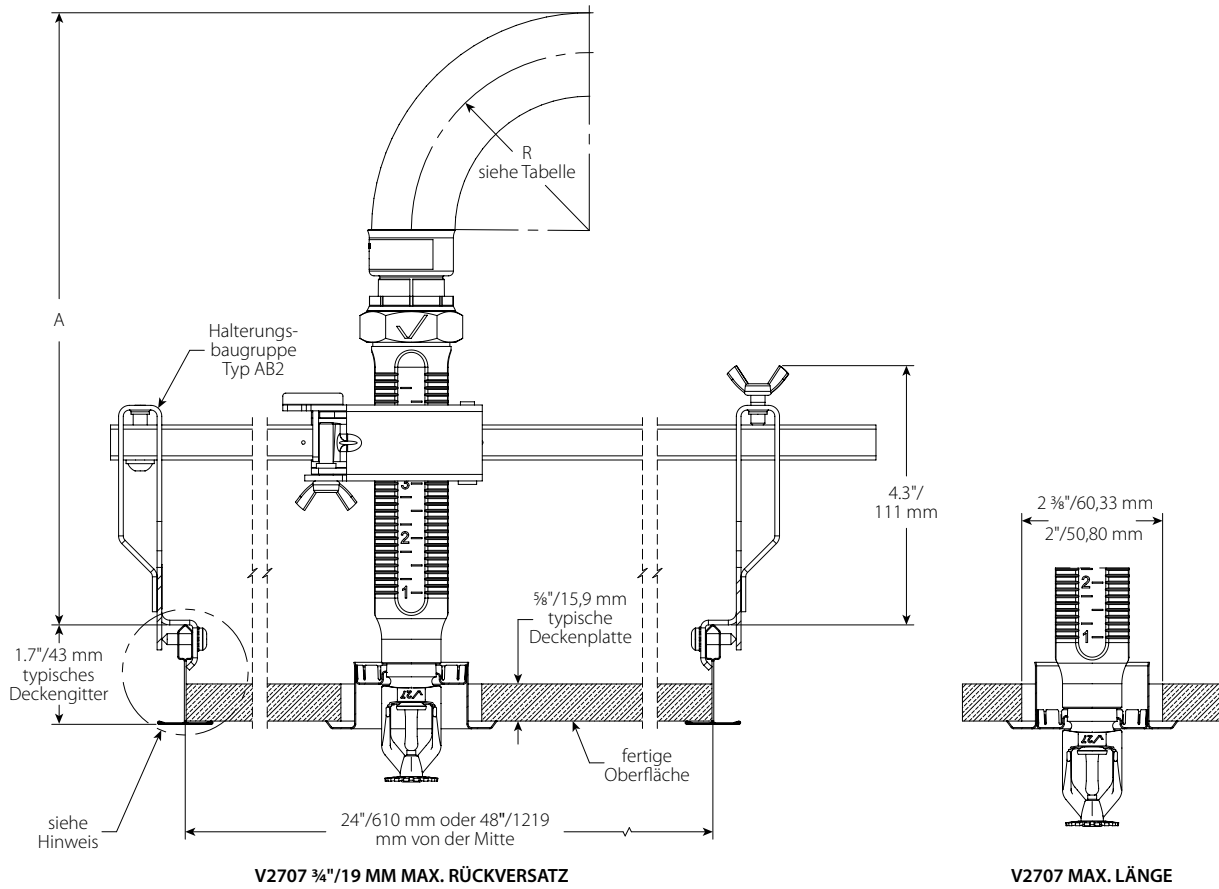
- FM-Zulassung



## 4.2 ABMESSUNGEN

### Spielräume

Umflochtener Schlauch der Serie AH3 und Halterung des Typs AB2 bei abgehängten T-Gitter-Decken



Abmessungen		Schlauchabstände					
		Gerades Reduzierstück				Langer Bogen	Kurzer Bogen
		V2707 3/4" max. Rückversatz Zoll mm	V3802 1/2" max. Rückversatz Zoll mm	V2707 3/4" max. Rückversatz Zoll mm	V3802 1/2" max. Rückversatz Zoll mm	V2707 3/4" max. Rückversatz Zoll mm	V3802 1/2" max. Rückversatz Zoll mm
R	Biegeradius	3.0 76,2		7.0 178		—	
A	Für die Montage mindestens erforderlicher Abstand	9.6 244	11.1 281	13.6 345	15.1 383	5.8 147	5.8 147

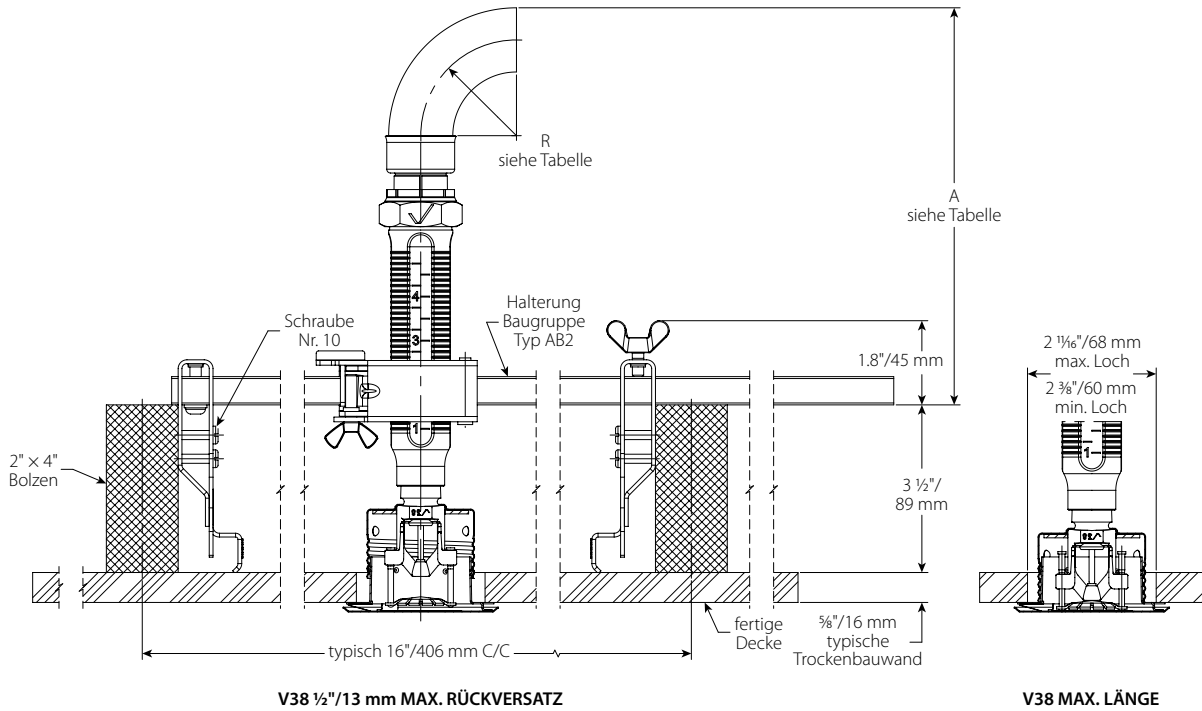
**HINWEIS**

- Andere Deckengitter, Sprinklerköpfe, Halterungen und Schläuche sind zulässig, es kann jedoch sein, dass die Abstände dann von den oben angegebenen abweichen.

### 4.3 ABMESSUNGEN

#### Spielräume

Umflochtener Schlauch der Serie AH3 und Halterung des Typs AB2 bei Decke mit Holz-/Metallhalterung



V38 1/2"/13 mm MAX. RÜCKVERSATZ

V38 MAX. LÄNGE

Abmessungen		Schlauchabstände								
		Gerades Reduzierstück								
		V2707 3/4"/20 mm max. Rückversatz Zoll mm	V3802 1/2"/13 mm max. Rückversatz Zoll mm	V2709 3/4"/20 mm Seitenwand Zoll mm	V2707 3/4"/20 mm max. Rückversatz Zoll mm	V3802 1/2"/13 mm max. Rückversatz Zoll mm	V2709 3/4"/20 mm Seitenwand Zoll mm	V2707 3/4"/20 mm max. Rückversatz Zoll mm	V3802 1/2"/13 mm max. Rückversatz Zoll mm	V2709 3/4"/20 mm Seitenwand Zoll mm
R	Biegeradius	2.0 50			3.0 80			7.0 175		
A	Für die Montage mindestens erforderlicher Abstand	6.2 158	7.6 193	6.1 155	7.2 183	8.6 218	7.1 180	11.2 285	12.6 320	11.1 282

Abmessungen		Schlauchabstände		
		Langer Bogen		Kurzer Bogen
		V2707 3/4"/20 mm max. Rückversatz Zoll mm	V2709 3/4"/20 mm Seitenwand Zoll mm	V3802 1/2"/13 mm max. Rückversatz Zoll mm
R	Biegeradius	—		—
A	Für die Montage mindestens erforderlicher Abstand	3.3 84	3.6 91	3.3 84

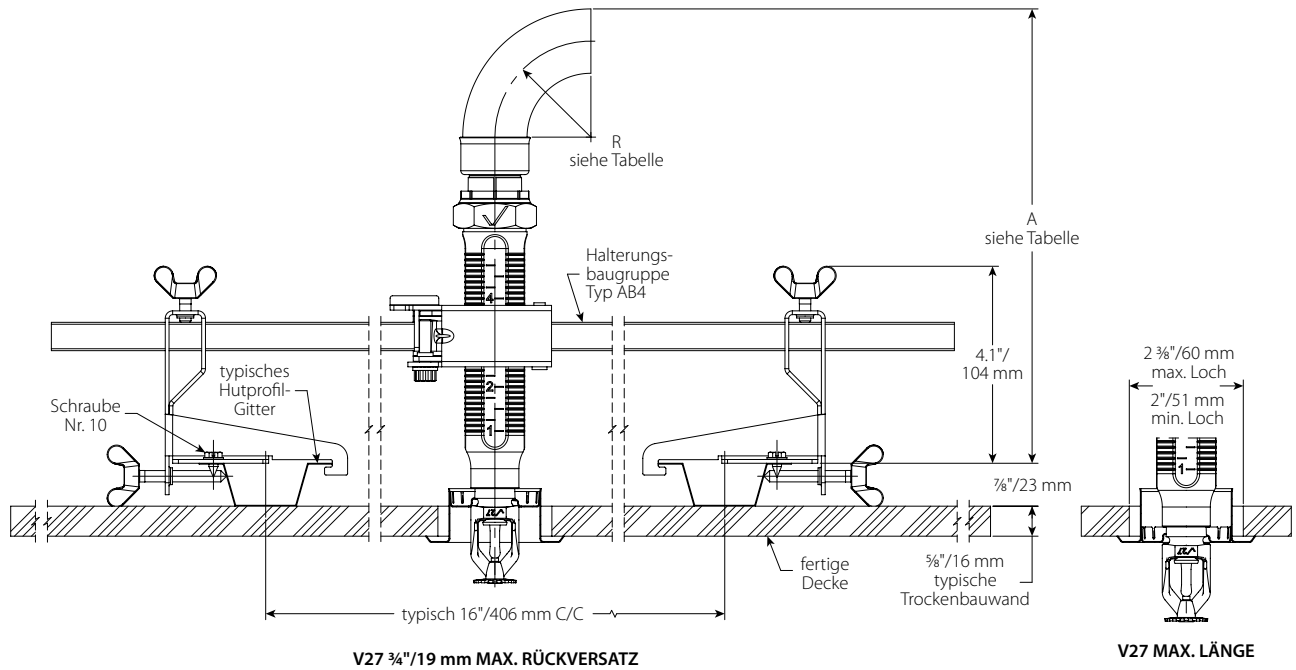
#### HINWEIS

- Andere Deckengitter, Sprinklerköpfe, Halterungen und Schläuche sind zulässig, es kann jedoch sein, dass die Abstände dann von den oben angegebenen abweichen.

## 4.4 ABMESSUNGEN

### Spielräume

Umflochtener Schlauch der Serie AH3 und Halterung des Typs AB4 bei Hutprofil-Decke



Abmessungen		Schlauchabstände							
		Gerades Reduzierstück						Langer Bogen	Kurzer Bogen
		V27 hängend Zoll mm	V38 Zoll mm	V27 hängend Zoll mm	V38 Zoll mm	V27 hängend Zoll mm	V38 Zoll mm	V27 hängend Zoll mm	V38 Zoll mm
R	Biegeradius	2.0 50		3.0 80		7.0 175		—	—
A	Für die Montage mindestens erforderlicher Abstand	8.8 224	10.2 259	9.8 249	11.2 285	13.8 351	15.2 386	8.0 203	5.9 150

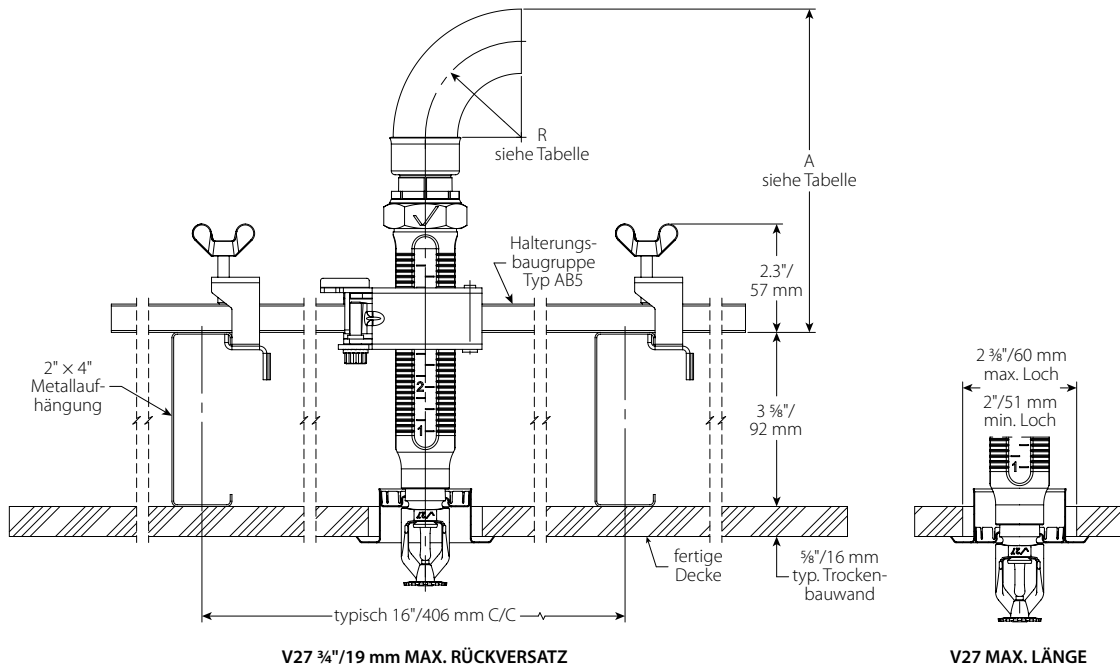
### HINWEIS

Andere Deckengitter, Sprinklerköpfe, Halterungen und Schläuche sind zulässig, es kann jedoch sein, dass die Abstände dann von den oben angegebenen abweichen.

## 4.5 ABMESSUNGEN

### Spielräume

Umflochtener Schlauch der Serie AH3 und Halterung des Typs AB5 bei Decke mit Metallhalterung



		Schlauchabstände					
		Gerades Reduzierstück					
Abmessungen		V2707 3/4"/20 mm max. Rückversatz	V3802 1/2"/13 mm max. Rückversatz	V2709 3/4"/20 mm Seitenwand	V2707 3/4"/20 mm max. Rückversatz	V3802 1/2"/13 mm max. Rückversatz	V2709 3/4"/20 mm Seitenwand
		Zoll mm	Zoll mm	Zoll mm	Zoll mm	Zoll mm	Zoll mm
R	Biegeradius	3.0 80			7.0 175		
A	Für die Montage mindestens erforderlicher Abstand	7.0 178	8.7 221	7.1 180	11.0 279	12.7 323	11.1 282

		Schlauchabstände				
		Langer Bogen			Langer Bogen mit niedrigem Profil	Kurzer Bogen
Abmessungen		V2707 3/4"/20 mm max. Rückversatz	V3802 1/2"/13 mm max. Rückversatz	V2709 3/4"/20 mm Seitenwand	V3802 1/2"/13 mm max. Rückversatz	V3802 1/2"/13 mm max. Rückversatz
		Zoll mm	Zoll mm	Zoll mm	Zoll mm	Zoll mm
R	Biegeradius	—				
A	Für die Montage mindestens erforderlicher Abstand	3.5 89	4.9 124	3.6 91	2.9 74	3.3 84

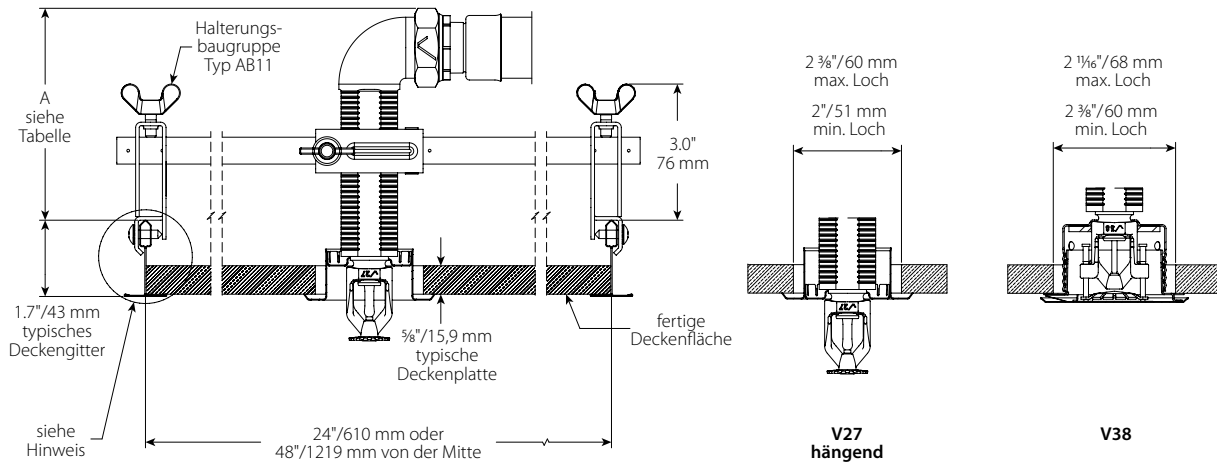
### HINWEIS

- Andere Deckengitter, Sprinklerköpfe, Halterungen und Schläuche sind zulässig, es kann jedoch sein, dass die Abstände dann von den oben angegebenen abweichen.

## 4.6 ABMESSUNGEN

### Spielräume

Umflochtener Schlauch der Serie AH3 und Halterung des Typs AB11 (NIEDRIGPROFILLÖSUNG) bei abgehängten T-Gitter-Decken



Abmessungen	Schlauchabstände		
	Langer Bogen mit niedrigem Profil	Kurzer Bogen mit niedrigem Profil	
	V2707 ¾"/20 mm max. Rückversatz	V3802 ½"/13 mm max. Rückversatz	
	Zoll	Zoll	
	mm	mm	
A	Für die Montage mindestens erforderlicher Abstand	4.0 102	3.9 99

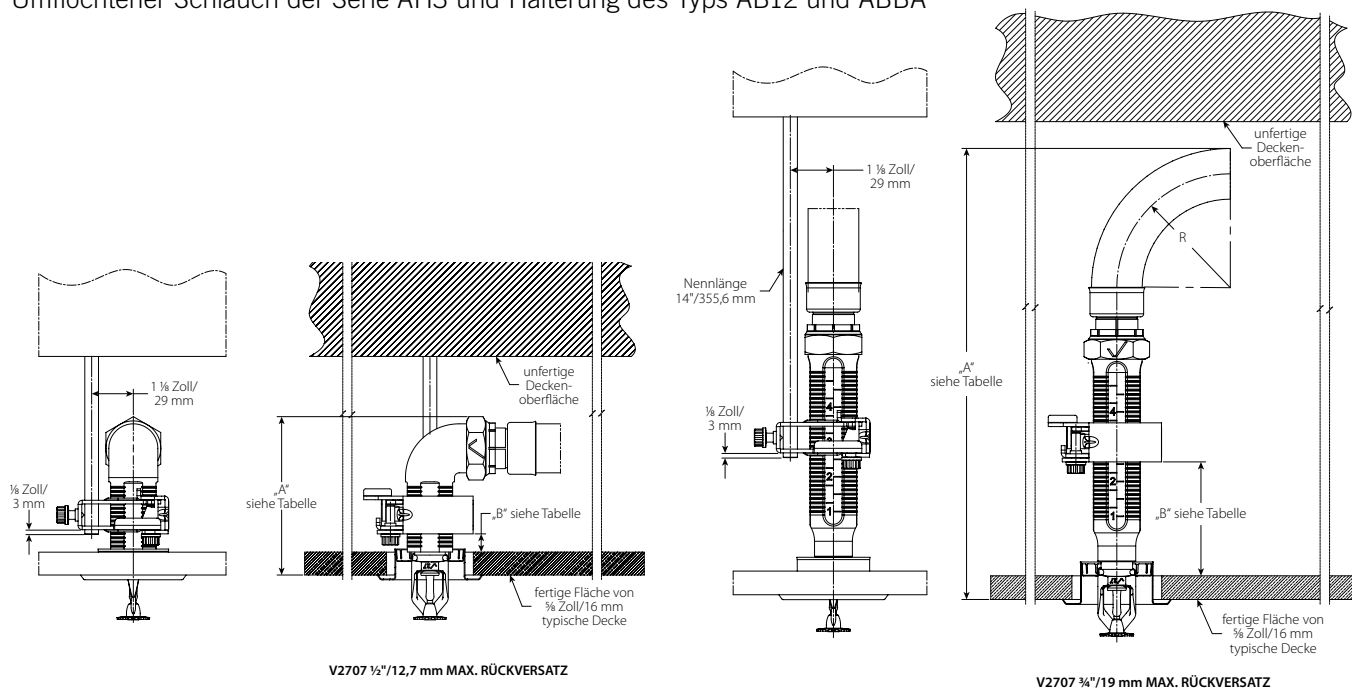
#### HINWEIS

- Andere Deckengitter, Sprinklerköpfe, Halterungen und Schläuche sind zulässig, es kann jedoch sein, dass die Abstände dann von den oben angegebenen abweichen.

## 4.7 ABMESSUNGEN

### Spielräume

Umflochtener Schlauch der Serie AH3 und Halterung des Typs AB12 und ABBA



Abmessungen		Schlauchabstände									
		Kurzer Bogen mit niedrigem Profil		Langer Bogen mit niedrigem Profil		Kurzer Standard-Bogen		Langer Standard-Bogen		Gerades Standard-Reduzierstück	
		3/4"/19 mm zurück-gesetzt*	Verdeckt	3/4"/19 mm zurück-gesetzt	Verdeckt	3/4"/19 mm zurück-gesetzt	Verdeckt	3/4"/19 mm zurück-gesetzt	Verdeckt	3/4"/19 mm zurück-gesetzt	Verdeckt
	Zoll mm	Zoll mm	Zoll mm	Zoll mm	Zoll mm	Zoll mm	Zoll mm	Zoll mm	Zoll mm	Zoll mm	Zoll mm
R	Biegeradius	—		—		—		—		7 175,0	
A	Für die Montage mindestens erforderlicher Abstand	4.0 101,6	5.5 139,7	5.6 142,2	7.2 182,9	5.9 149,9	7.5 190,5	7.7 195,6	9.3 236,2	15.0 381,0	16.6 421,6
B	Abstand von der Oberseite einer typischen Deckenplatte bis zum unteren Ende der Öffnung	0.5 12,7	2.0 50,8	1.5 38,1	1.5 38,1	1.5 38,1	1.5 38,1	3.0 76,2	3.0 76,2	3.0 76,2	3.0 76,2

\* Anpassbarkeit ist begrenzt

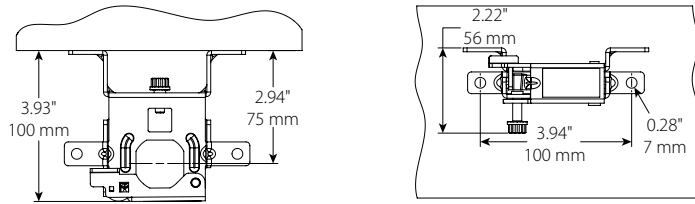
#### HINWEIS

- Bei der Halterung des Typs AB12 beträgt die Sprinklerplatzierung relativ zur 3/8"-Gewindestange 1 1/8"/29 mm Mitte-zu-Mitte.
- Andere Deckengitter, Sprinklerköpfe, Halterungen und Schläuche sind zulässig, es kann jedoch sein, dass die Abstände dann von den oben angegebenen abweichen.

## 4.8 ABMESSUNGEN

### Abstandswerte

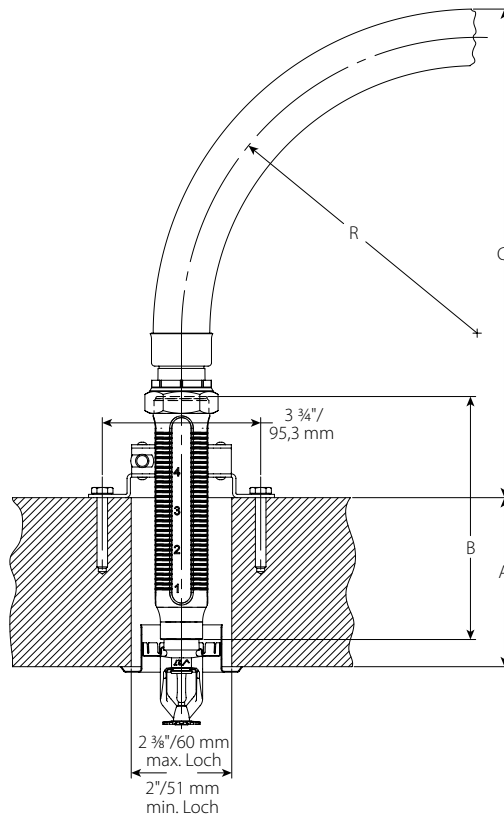
Halterung Typ ABMM



## 4.9 ABMESSUNGEN

### Spielräume

Umflochtener Schlauch der Serie AH3 und Halterung des Typs AB3 und ABMM für oberflächenmontierte Anwendungen



Abmessungen		Schlauchabstände																			
		Zoll mm									Zoll mm										
R	Biege- radius	7 175									8 200										
A	Wand- stärke	2 50	4 100	6 150	8 200	10 250	2 50	4 100	6 150	8 200	10 250	2 50	4 100	6 150	8 200	10 250					
B	Auslass- länge	5.75 146,1	9 228,6	13 330,2	5.75 146,1	9 228,6	13 330,2	9 228,6	13 330,2	13 330,2	13 330,2	5.75 146,1	9 228,6	13 330,2	5.75 146,1	9 228,6	13 330,2	9 228,6	13 330,2	13 330,2	13 330,2
C	Abstand von Decken- oberseite bis Schlauch- oberseite	11.6 294	14.8 376	18.8 478	9.6 243	12.8 325	16.8 427	10.8 275	14.8 376	12.8 325	10.8 275	12.6 319	15.8 402	19.8 503	10.6 268	13.8 351	17.8 452	11.8 300	15.8 402	13.8 351	11.8 300

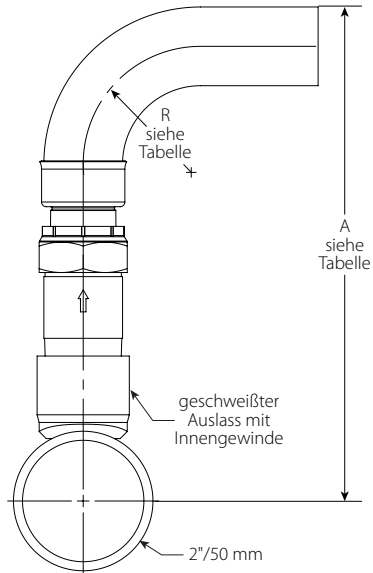
#### HINWEIS

- Andere Deckengitter, Sprinklerköpfe, Halterungen und Schläuche sind zulässig, es kann jedoch sein, dass die Abstände dann von den oben angegebenen abweichen.
- Siehe Montageanleitung für Art und Größe der Montageschraube.

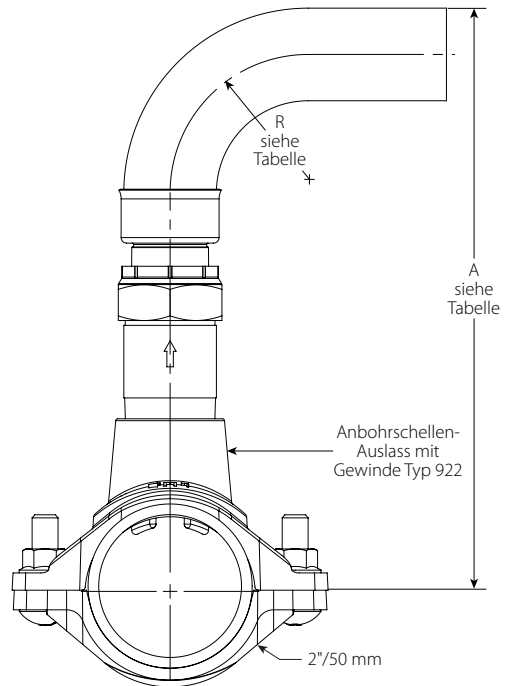
## 4.10 ABMESSUNGEN

### Abstände der Abzweigleitungen

Umflochtener Schlauch der Serie AH3 mit Auslass mit Innengewinde



Umflochtener Schlauch der Serie AH3 mit Auslass des Typs 922 mit Gewinde



Abmessungen		Schlauchabstände				
		Zoll mm				
R	Biegeradius	3 80	4 100	5 125	6 150	7 175
A	Min.	9.4 239	10.4 264	11.4 290	12.4 315	13.41 341

Abmessungen		Schlauchabstände				
		Zoll mm				
R	Biegeradius	3 80	4 100	5 125	6 150	7 175
A	Min.	8.1 205	9.1 231	10.1 256	11.1 281	12.1 307

5.0 LEISTUNG – REIBUNGSVERLUSTDATEN



Umflochtene Schläuche der Serie AH3  
VicFlex™ Halterungen des Typs AB2, AB3, AB4, AB5, AB7, AB7 verstellb., AB11, AB12, ABBA und ABMM

Schlauch	Sprinkler	Reduzierstück		FM	
Länge Zoll mm	K-Faktor US SI	Nennweite Auslass Zoll DN	Typ	Äquivalente Länge eines 1 1/33,7 mm Sch. 40 Rohrs Fuß Meter	Maximale Biegungen
31 790	5.6 8,1	1/2 DN15	Gerade	33.8 10,3	2
			Bogen	35.2 10,7	
	8.0 11,5	3/4 DN20	Gerade	30.9 9,4	
			Bogen	32.1 9,7	
	11.2 16,1	3/4 DN20	Gerade	34.1 10,4	
			Bogen	34.0 10,4	
	14.0 20,2	3/4 DN20	Gerade	34.2 10,4	
			Bogen	34.0 10,4	
36 915	5.6 8,1	1/2 DN15	Gerade	43.0 13,1	2
			Bogen	44.9 13,7	
	8.0 11,5	3/4 DN20	Gerade	39.2 11,9	
			Bogen	40.8 12,4	
	11.2 16,1	3/4 DN20	Gerade	43.7 13,3	
			Bogen	43.9 13,4	
	14.0 20,2	3/4 DN20	Gerade	44.1 13,4	
			Bogen	44.2 13,5	
48 1220	5.6 8,1	1/2 DN15	Gerade	65.2 19,9	3
			Bogen	68.3 20,8	
	8.0 11,5	3/4 DN20	Gerade	68.3 20,8	
			Bogen	68.5 20,8	
	11.2 16,1	3/4 DN20	Gerade	66.7 20,3	
			Bogen	67.8 20,7	
	14.0 20,2	3/4 DN20	Gerade	67.8 20,7	
			Bogen	67.8 21,0	

ANMERKUNGEN ZU FM:

- Die Serie AH3 wurde für die Verwendung in nassen, trockenen und vorgesteuerten Systemen gemäß NFPA 13, 13R und 13D und den FM-Datenblättern 2-0, 2-5 und 2-8 getestet und durch FM zugelassen. Die Sicherheitsnormen FM 1637 umfassen u. a. Druckwechsel, Korrosionsbeständigkeit, Durchflussverhalten, Vibrationsfestigkeit, Leckagen, mechanische und hydrostatische Festigkeit.
- Abweichungen bei den entsprechenden Längen sind auf die unterschiedlichen Testmethoden für FM 1637 und die VdS-Normen zurückzuführen. Beziehen Sie sich für weitere Informationen zu den Prüfverfahren für Reibungsverluste auf diese Normen.
- BEISPIEL: Ein 48-Zoll-Schlauch, der mit zwei 30 °-Biegungen und zwei 90 °-Biegungen mit einem Biegeradius von 7 Zoll installiert wird, ist zulässig und wird als äquivalent mit den Daten in der obigen Tabelle betrachtet. In diesem Beispiel beträgt die Gesamtgradzahl 240 °. Diese liegt unter den zulässigen 270 °.

5.0 LEISTUNG – REIBUNGSVERLUSTDATEN (FORTSETZUNG)



**Umflochtene Schläuche der Serie AH3**  
**VicFlex™ Halterungen des Typs AB2, AB3, AB4, AB5, AB7, AB7 verstellb., AB11, AB12, ABBA und ABMM**

Schlauch	Sprinkler	Reduzierstück		FM			
		Länge Zoll mm	K-Faktor US SI	Nennweite Auslass Zoll DN	Typ	Äquivalente Länge eines 1"/33,7 mm Sch. 40 Rohrs Fuß Meter	Maximale Biegungen
60 1525	5.6 8,1	1/2 DN15	Gerade	87.4 26,6	4		
			Bogen	91.7 27,9			
	8.0 11,5	3/4 DN20	Gerade	97.7 29,7			
			Bogen	100.8 30,7			
	11.2 16,1	3/4 DN20	Gerade	89.7 27,3			
			Bogen	91.7 27,9			
	14.0 20,2	3/4 DN20	Gerade	91.6 27,9			
			Bogen	93.4 28,5			
	72 1830	5.6 8,1	1/2 DN15	Gerade		109.7 33,4	4
				Bogen		115.3 35,1	
		8.0 11,5	3/4 DN20	Gerade		95.4 29,0	
				Bogen		97.0 29,5	
11.2 16,1		3/4 DN20	Gerade	113.1 34,5			
			Bogen	115.6 35,2			
14.0 20,2		3/4 DN20	Gerade	115.5 35,2			
			Bogen	118.4 36,1			

**ANMERKUNGEN ZU FM:**

- Die Serie AH3 wurde für die Verwendung in nassen, trockenen und vorgesteuerten Systemen gemäß NFPA 13, 13R und 13D und den FM-Datenblättern 2-0, 2-5 und 2-8 getestet und durch FM zugelassen. Die Sicherheitsnormen FM 1637 umfassen u. a. Druckwechsel, Korrosionsbeständigkeit, Durchflussverhalten, Vibrationsfestigkeit, Leckagen, mechanische und hydrostatische Festigkeit.
- Abweichungen bei den entsprechenden Längen sind auf die unterschiedlichen Testmethoden für FM 1637 und die VdS-Normen zurückzuführen. Beziehen Sie sich für weitere Informationen zu den Prüfverfahren für Reibungsverluste auf diese Normen.
- BEISPIEL: Ein 48-Zoll-Schlauch, der mit zwei 30 °-Biegungen und zwei 90 °-Biegungen mit einem Biegeradius von 7 Zoll installiert wird, ist zulässig und wird als äquivalent mit den Daten in der obigen Tabelle betrachtet. In diesem Beispiel beträgt die Gesamtgradzahl 240 °. Diese liegt unter den zulässigen 270 °.

5.1 LEISTUNG – REIBUNGSVERLUSTDATEN



Umflochtene Schläuche der Serie AH3 mit 90 °-Bögen mit niedrigem Profil  
VicFlex™ Halterungen der Typen AB5, AB11, AB12, ABBA und ABMM

Schlauch Länge Zoll mm	Reduzierstück Typ	Nennweite Auslass Zoll DN	Sprinkler K-Faktor US SI	FM	
				Äquivalente Länge eines 1"/33,7 mm Sch. 40 Rohrs Fuß Meter	Maximale Biegungen
31 790	Bogen mit niedr. Prof.	1/2 DN15	5,6	53,8	2
			8,1	16,3	
		3/4 DN20	8,0	71,3	
			11,5	21,7	
36 915	Bogen mit niedr. Prof.	1/2 DN15	11,2	69,8	2
			16,1	21,2	
		3/4 DN20	60	18,2	
			8,0	77,8	
48 1220	Bogen mit niedr. Prof.	1/2 DN15	11,5	23,7	3
			16,1	23,3	
		3/4 DN20	75	22,8	
			8,0	93,4	
60 1525	Bogen mit niedr. Prof.	1/2 DN15	11,5	28,4	4
			16,1	28,1	
		3/4 DN20	90	27,4	
			8,0	109	
72 1830	Bogen mit niedr. Prof.	1/2 DN15	11,2	108,6	4
			16,1	33,1	
		3/4 DN20	105,2	32	
			8,0	124,8	
72 1830	Bogen mit niedr. Prof.	1/2 DN15	11,5	38	4
			16,1	38	
		3/4 DN20	124,9	38	
			8,0	38	

ANMERKUNGEN ZU FM:

- Die Serie AH3 wurde für die Verwendung in nassen, trockenen und vorgesteuerten Systemen gemäß NFPA 13, 13R und 13D und den FM-Datenblättern 2-0, 2-5 und 2-8 getestet und durch FM zugelassen. Die Sicherheitsnormen FM 1637 umfassen u. a. Druckwechsel, Korrosionsbeständigkeit, Durchflussverhalten, Vibrationsfestigkeit, Leckagen, mechanische und hydrostatische Festigkeit.
- Abweichungen bei den entsprechenden Längen sind auf die unterschiedlichen Testmethoden für FM 1637 und die VdS-Normen zurückzuführen. Beziehen Sie sich für weitere Informationen zu den Prüfverfahren für Reibungsverluste auf diese Normen.
- BEISPIEL: Ein 48-Zoll-Schlauch, der mit zwei 30 °-Biegungen und zwei 90 °-Biegungen mit einem Biegeradius von 7 Zoll installiert wird, ist zulässig und wird als äquivalent mit den Daten in der obigen Tabelle betrachtet. In diesem Beispiel beträgt die Gesamtgradzahl 240 °. Diese liegt unter den zulässigen 270 °.

**5.2 LEISTUNG – REIBUNGSVERLUSTDATEN**



**Umflochtene Schläuche der Serie AH3  
VicFlex™ Halterungen der Typen AB2, AB4, AB5, AB7, AB7 einstellb., AB10, AB11 und AB12**

Schlauch	Reduzierstück	VdS	
		Äquivalente Länge gemäß EN 10255 DN20 (26,9 x 2,65 mm)	Maximale Biegungen
Länge mm Zoll	Nennweite Auslass DN Zoll	Meter Fuß	
790 31	DN15 ½	5,9 19.4	3
	DN20 ¾		
915 36	DN15 ½	6,9 22.5	3
	DN20 ¾		
1220 48	DN15 ½	9,2 30.0	3
	DN20 ¾		
1525 60	DN15 ½	11,4 37.5	4
	DN20 ¾		
1830 72	DN15 ½	13,7 45.0	4
	DN20 ¾		

**LISTE MIT VDS-DECKENHERSTELLERN**

**AB2, AB7, AB10, AB11, AB12**

1. AMF
2. Armstrong
3. Chicago Metallic
4. Dipling
5. Durlum
6. Geipel
7. Gema-Armstrong
8. Hilti
9. Knauf
10. Lafarge
11. Linder
12. Odenwald
13. Richter
14. Rigips
15. Rockfon Pagos
16. Suckow & Fischer
17. USG Donn

**AB4**

Keine besonderen  
Zulassungen

**AB5**

1. Hilti
2. Knauf
3. Lafarge
4. Lindner
5. Rigips

5.3 LEISTUNG



**Umflochtene flexible Schläuche der Serie AH3**  
**Typ AB2, AB5, AB7, AB10**

Schlauch	CCC	
	Äquivalente Länge eines 1"/33,7-mm-Sch.-40-Rohrs gemäß G5135.16 getestet bei 114 l/min (30 gpm)	
	Gerade Konfiguration	Gebogene Konfiguration
Länge mm Zoll	Meter	Meter
	Fuß	Fuß
790	5,19	7,91
31	17.0	26.0
915	6,17	9,92
36	20.2	32.6
1220	8,93	14,55
48	29.3	47.7
1525	11,10	20,3
60	36.4	65.7
1830	13,43	23,64
72	44.1	77.6

## 6.0 ANMERKUNGEN

### ⚠ ACHTUNG



- Lesen Sie alle Anweisungen gründlich durch, bevor Sie mit der Installation von Victaulic Produkten beginnen.
  - Vergewissern Sie sich unmittelbar vor Installation, Ausbau, Einstellung oder Wartung von Victaulic-Produkten immer, dass das Rohrleitungssystem vollständig drucklos gemacht und entleert wurde.
  - Tragen Sie Schutzbrille, Schutzhelm und Sicherheitsschuhe.
- Bei Nichtbeachtung dieser Anweisungen kann es zu tödlichen oder schweren Verletzungen und Sachschäden kommen.

- Diese Produkte dürfen nur in Brandschutzsystemen eingesetzt werden, die entsprechend den derzeit geltenden Normen der National Fire Protection Association (NFPA) oder gleichwertigen Brandschutznormen und in Übereinstimmung mit den maßgeblichen Gebäude- und Brandschutzvorschriften ausgelegt und installiert werden. Diese Normen und Vorschriften enthalten wichtige Informationen zum Schutz der Systeme vor Temperaturen unter dem Gefrierpunkt, Korrosion, mechanischer Beschädigung usw.
- Der Monteur muss die Verwendung dieses Produkts verstehen und wissen, warum es für die spezifische Anwendung spezifiziert wurde.
- Der Monteur muss die branchenüblichen Sicherheitsnormen und die möglichen Folgen einer unsachgemäßen Montage des Produkts verstehen.
- Es liegt in der Verantwortung des Anlagenplaners sicherzustellen, dass die Materialien für das im Rohrleitungssystem und in der externen Umgebung zur Verwendung vorgesehene flüssige Medium geeignet sind.
- Die innerlichen und äußerlichen Auswirkungen der chemischen Zusammensetzung, des pH-Werts, der Betriebstemperatur, des Chlorid- und des Sauerstoffgehalts sowie der Durchflussmenge auf die Materialien müssen vom Materialplaner evaluiert werden, um sicherzustellen, dass die Lebensdauer des Systems für die beabsichtigte Anwendung akzeptabel ist.
- Es liegt in der Verantwortung des Gebäudeeigentümers oder seines ermächtigten Stellvertreters, den Monteur der Sprinkleranlage darüber in Kenntnis zu setzen, dass die Wasserversorgung eventuell durch mikrobiologisch beeinflusste Korrosion verunreinigt ist oder diese begünstigt (einschließlich Anforderungen von NFPA 13). Wenn Probleme mit der Wasserqualität nicht identifiziert werden, kann das *VicFlex* Produkt beeinträchtigt und die Herstellergarantie aufgehoben werden.

Wenn die Montageanforderungen und die maßgeblichen örtlichen und nationalen Vorschriften und Normen nicht beachtet werden, kann dadurch die Integrität des Systems beeinträchtigt oder ein Ausfall des Systems verursacht werden, wodurch es zu tödlichen oder schweren Verletzungen und Sachschäden kommen kann.

Umflochtene Victaulic VicFlex™ Schläuche können lackiert, beschichtet oder mit einer Abdämmung versehen werden (einschließlich Brandschutz-Dichtstoff), sofern das verwendete Material mit Edelstahl und verzinktem Kohlenstoffstahl oder Kugelgraphitguss vereinbar ist. Es ist darauf zu achten, dass der Sprinkler und zugehörige Komponenten nicht in Kontakt mit Lack/Beschichtungen und Abdämmungen kommen.

Umflochtene Victaulic VicFlex™ Schläuche, die durch nicht feuerbeständige Gipswände (Trockenwände) führen, funktionieren wie vorgesehen, vorausgesetzt, dass die Komponenten in Übereinstimmung mit der jeweiligen, in diesem Dokument angegebenen Montageanleitung installiert werden.

## 7.0 REFERENZMATERIALIEN – EIGENSCHAFTEN

### VicFlex™ Maximale Belastungswerte

#### Schlauch der Serie AH3 mit 24"-Halterung

Schlauchlänge Zoll mm	Gesamtbelastung		Max. einheitliche Belastung	
	lb	N	lb/linear ft	N/laufender Meter
31 790	4.8	21,4	2.4	35,0
36 915	5.0	22,2	2.5	36,5
48 1220	5.6	24,9	2.8	40,9
60 1525	6.1	27,1	3.1	44,5
72 1830	6.6	29,4	3.3	48,2

#### Schlauch der Serie AH3 mit 48"-Halterung

Schlauchlänge Zoll mm	Gesamtbelastung		Max. einheitliche Belastung	
	lb	N	lb/linear ft	N/laufender Meter
31 790	5.7	25,4	2.9	41,6
36 915	5.9	26,2	3.0	43,1
48 1220	6.5	28,9	3.3	47,4
60 1525	7	31,1	3.5	51,1
72 1830	7.6	33,8	3.8	55,5

Die Gesamtbelastung ist definiert als die Summe der Gewichte von Folgendem:

- wassergefüllter flexibler Sprinklerschlauch mit Formteilen mit Gewindeende einschließlich eines typischen Feuersprinklers
- Halterungs-Baugruppe (jedes geeignete Victaulic Halterungsmodell der maßgeblichen zugehörigen Größe)

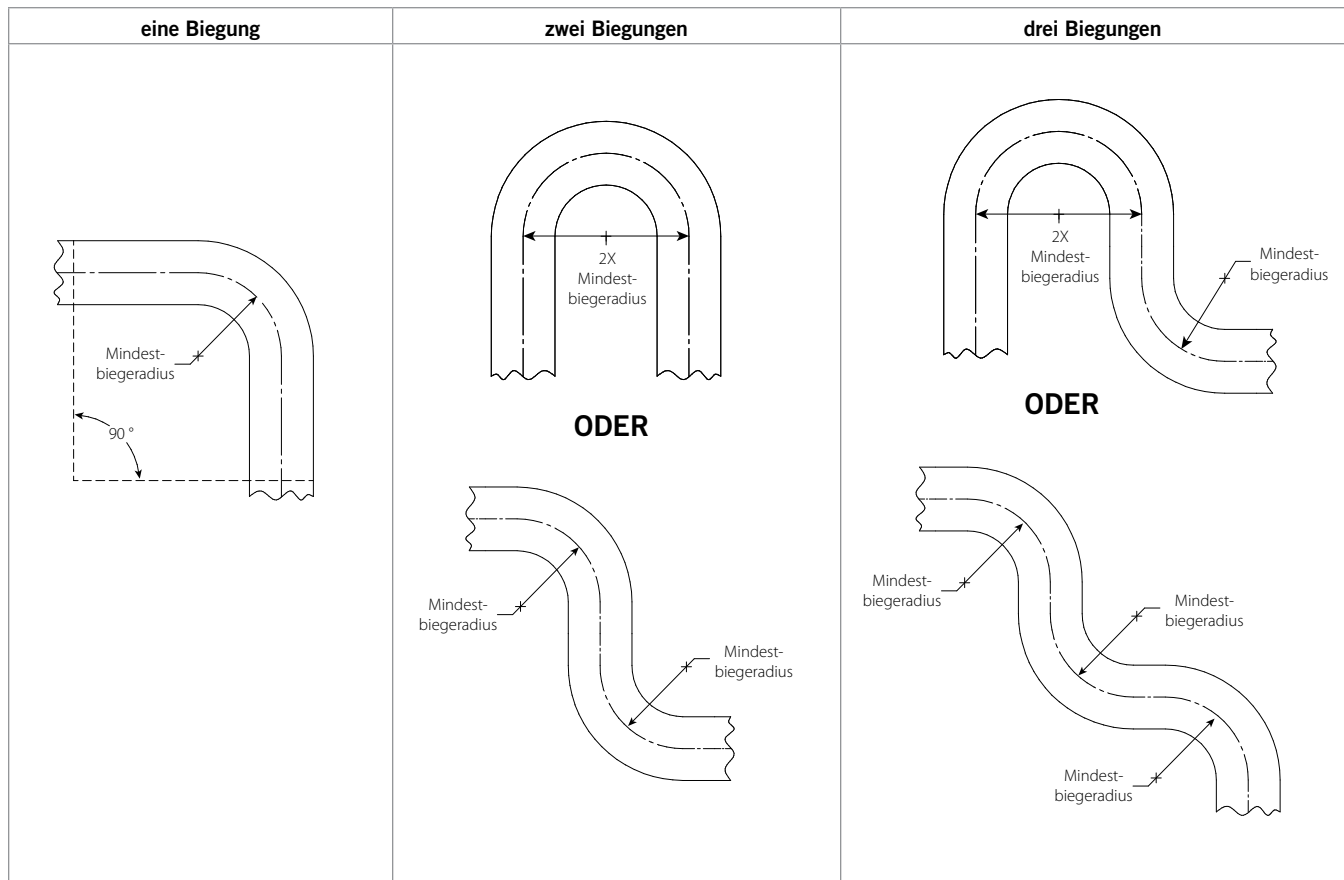
#### ASTM C 635: Tragfähigkeiten von abgehängten Systemen (Auszug)

Abgehängtes System	Tatsächliche Länge ft/m	Mind. zulässige einheitliche Belastung	
		lb/linear ft	N/laufender Meter
Direktaufhängung	Leicht	5.0	75,7
	Mittelschwer	12.0	181,0
	Schwer	16.0	241,7

ZUSAMMENFASSUNG: Alle abgehängten Systeme mit Direktaufhängung mit Beanspruchungsklassen entsprechend ASTM C 635 können dem maximalen wassergefüllten Gewicht von *VicFlex* Sprinklerschlauch und Halterung standhalten.

7.0 REFERENZMATERIALIEN – EIGENSCHAFTEN (FORTSETZUNG)

Merkmale von Biegungen auf gleicher Ebene bei flexiblen Schläuchen



**HINWEIS**

- Bei Biegungen, die sich nicht auf der gleichen Ebene befinden (dreidimensionale Biegungen) muss darauf geachtet werden, kein Drehmoment auf den Schlauch aufzubringen.

[I-VicFlex: Montagehandbuch](#)

**Verantwortlichkeit des Benutzers für die Auswahl und Eignung von Produkten**

Jeder Benutzer trägt die letztendliche Verantwortung zur Bestimmung der Eignung von Victaulic Produkten für die jeweilige Endanwendung. Diese Entscheidung muss gemäß den in der Branche geltenden Normen und den Projektspezifikationen sowie der Leistungsbeschreibung, der Wartungsanleitung und den Sicherheitshinweisen sowie allen Warnhinweisen und Montageanweisungen von Victaulic getroffen werden. Keiner der Inhalte dieses oder eines anderen Dokuments, noch mündlich erteilte Empfehlungen, Beratungen oder Meinungen eines Mitarbeiters von Victaulic ändern, ersetzen oder machen die Bestimmungen der Standardverkaufsbedingungen, der Garantie, der Montageanleitung oder dieses Haftungsausschlusses der Firma Victaulic ungültig.

**Montage**

Beziehen Sie sich immer auf das [Victaulic Montagehandbuch](#) oder die Montageanleitung für das jeweilige Produkt und befolgen Sie alle dort enthaltenen Anweisungen. Mit jeder Lieferung von Victaulic Produkten werden Handbücher mitgeliefert, die vollständige Installations- und Montagedaten enthalten und im PDF-Format auf unserer Website unter [victaulic.com](#) verfügbar sind.

**Garantie**

Konsultieren Sie den Garantieabschnitt in der aktuellen Preisliste oder wenden Sie sich für weitere Informationen an Victaulic.

**Rechte des geistigen Eigentums**

Keine Aussage zur Verwendung eines Materials, Produkts, einer Dienstleistung oder eines Designs ist als Erteilung einer Lizenz im Rahmen eines Patents oder eines anderen geistigen Eigentumsrechts von Victaulic oder eines seiner verbundenen Unternehmen oder als Empfehlung für die Verwendung eines solchen Materials, Produkts, einer Dienstleistung oder eines Designs bei der Verletzung eines Patents oder eines anderen geistigen Eigentumsrechts gedacht oder sollte so ausgelegt werden. Die Begriffe „patentiert“ oder „zum Patent angemeldet“ beziehen sich auf Design- oder Gebrauchsmuster oder Patentanmeldungen für Artikel und/oder Methoden der Verwendung in den Vereinigten Staaten und/oder anderen Ländern. Victaulic und alle anderen Victaulic-Marken sind Marken oder eingetragene Marken der Firma Victaulic und/oder ihrer verbundenen Unternehmen in den USA und/oder anderen Ländern.

**Hinweis**

Alle Produkte mit Victaulic Marke werden von Victaulic oder gemäß den Spezifikationen von Victaulic gefertigt. Alle Produkte dürfen nur gemäß der maßgeblichen Victaulic Montageanleitung installiert werden. Victaulic behält sich das Recht vor, Produktspezifikationen, Designs und Standardausstattungen ohne Vorankündigung zu ändern, ohne dass dadurch Verpflichtungen entstehen.