



Serien AH3

1.0 PRODUKTBESKRIVELSE

Tilgjengelige størrelser etter komponent

- **Serien AH3 0.8"/DN20 Nominell ID flette slange:** 31"/790 mm, 36"/915 mm, 48"/1220 mm, 60"/1525 mm, 72"/1830 mm Merk: lengden omfatter adapternippel og 5.75"/146 mm rett reduksjonsstykke.
- For CCC-godkjente slangelengder, se [avsnitt 5.3](#).

Tilkoblinger

- **Fra sidelinje**
 - ¾"/20 mm BSPT hunngjenge (kun VdS)
 - 1"/25 mm NPT eller BSPT hunngjenge
- **Slangeinntak**
 - ¾"/20 mm BSPT hanngjenge (kun VdS)
 - 1"/25 mm NPT eller BSPT hanngjenge
- **Reduksjonsenhet for sprinkler**
 - Sprinklertilkobling: ½"/15 mm, ¾"/20 mm NPT eller BSPT hunngjenge
 - Rette lengder: 5.75"/146 mm, 9"/230 mm, 13"/330 mm
 - 90 ° vinkelstykker: Korte vinkelstykker brukes vanligvis med skjulte sprinklere. Lange vinkelstykker brukes vanligvis med innfelte hengende sprinklere.
 - Standard, kort vinkelstykke
 - Lavt, kort
 - Standard langt
 - Lavt, langt

HENVIS ALLTID TIL EVENTUELLE MELDINGER PÅ SLUTTEN AV DETTE DOKUMENTET VEDRØRENDE PRODUKTINSTALLASJON, VEDLIKEHOLD ELLER KUNDESTØTTE.

1.0 PRODUKTBESKRIVELSE (FORTS.)

• Braketter

- Stil AB2 for hengetak og hardtak og sidevegger: tillater vertikal justering av sprinkler og installering før de fleste takplatene er på plass
- Stil AB3 for overflatemonterte bruksområder, vegger eller tak av tre, metall eller blokker
- Stil AB4 for hardtak med hattformet installasjonskanal: tillater vertikal justering av sprinkleren
- Stil AB5 for hardtak og sidevegger: tillater vertikal justering av sprinkleren
- Stil AB7 / Justerbar AB7 for hengetak og hardtak
- Stil AB11 for hengede T-grid-tak med innleggspanel eller hengende T-grid-tak på tørrvegg: tillater lav installering (skal kun brukes med 90 ° lave vinkelstykker)
- Stil AB12 for hengetak og hardtak: tillater vertikal justering av sprinkler, muliggjør lav installasjon helt ned til 4"/100 mm
- Stil ABBA for hengetak, eksponerte tak og hardtak
- Stil ABMM-brakett for overflatemonterte og avstandsstykkemonterte bruksområder: tre-, metall- og blokkvegger, eller -tak og hardtak
- Avstivningskanal og rørklemme forsynes ikke av Victaulic

Maksimal arbeidstemperatur

- 225 °F/107 °C

Maksimalt arbeidstrykk

- 200 psi/1375 kPa (FM)
- 232 psi/1600 kPa (VdS)
- 232 psi/1,6 MPa (CCC)

Minste bøyingsradius

- 7"/178 mm (FM/CCC)
- 3"/76,2 mm (VdS)

Maksimalt tillatte sprinkler K-faktorer

- FM (½"/15 mm reduksjonsstykke) K5.6/8,1 (S.I.), (¾"/20 mm reduksjonsstykke) K14.0/20,2 (S.I.)
- VdS (½"/15 mm reduksjonsstykke) K5.6/8,1 (S.I.), (¾"/20 mm reduksjonsstykke) K8.0/11,5 (S.I.)

2.0 SERTIFISERINGER/OPPFØRINGER



3.0 SPESIFIKASJONER – MATERIALE

Serien AH3

Fleksibel slange: Rustfritt stål, 300-serien

Krage/sveisebeslag: Rustfritt stål, 300-serien

Tetningsringpakning: Victaulic EPDM

Mutter og adapternippel: Karbonstål, sinkbelagt

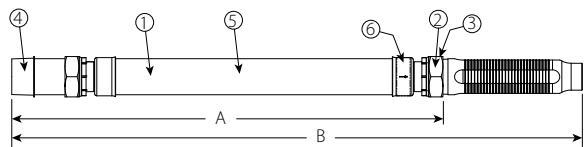
Reduksjonsstykke: Karbonstål, sinkbelagt

Braketter: Karbonstål, sinkbelagt

Lavt vinkelstykker: Duktilt jern, sinkbelagt eller karbonstål, sinkbelagt

4.0 DIMENSJONER

Produktdetaljer – Serien AH3 flettet slange



Artikkel	Beskrivelse
1	Fleksibel slange
2	Tetningsring
3	Mutter
4	Adapternippel
5	Flette
6	Krage/sveisebeslag

Slange	Dimensjoner	
	A	B
Serie	tommer mm	tommer mm
AH3-31	25.6 650	31.0 790
AH3-36	31.6 803	36.0 915
AH3-48	42.6 1082	48.0 1220
AH3-60	54.6 1387	60.0 1525
AH3-72	66.6 1692	72.0 1830

Standard reduksjonsstykke

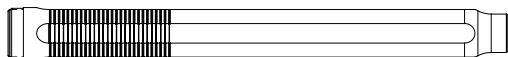


5.75"/146 mm rett reduksjonsstykke

Valgfrie reduksjonsstykker

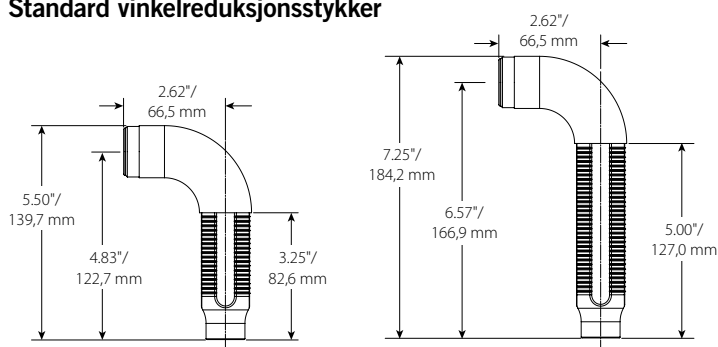


9.0"/230 mm rett reduksjonsstykke



13.0"/330 mm rett reduksjonsstykke

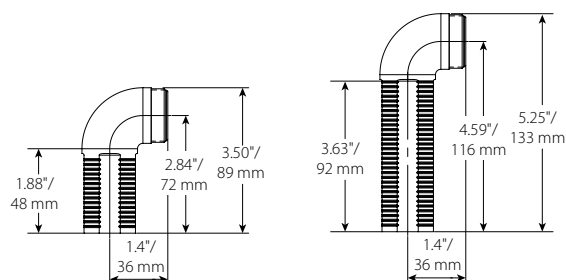
Standard vinkelreduksjonsstykker



Kort 90°
vinkelreduksjonsstykke

Langt 90°
vinkelreduksjonsstykke

Lave reduksjonsvinkelstykker



Kort 90°, lavt
vinkelreduksjonsstykke

Langt 90°, lavt
vinkelreduksjonsstykke

MERK

- Det korte 90° vinkelreduksjonsstykket brukes vanligvis med skjulte sprinklere mens det lange 90° vinkelreduksjonsstykket vanligvis brukes i en installasjon med innfelte, hengende sprinklere.

MERK

- Stil AB11: Når lave vinkelstykker brukes med Stil AB11-braketten, brukes det lave, korte vinkelstykket vanligvis med skjulte sprinklere mens det lave, lange vinkelstykket vanligvis brukes i en installasjon med innfelte, hengende sprinklere.

4.1 DIMENSJONER

VicFlex™-braketter

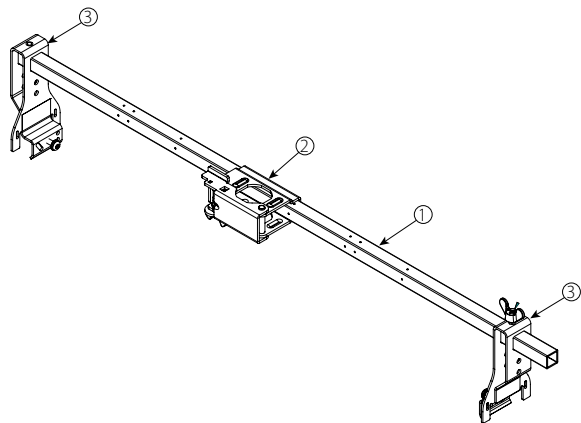
Stil AB2

- Hengetak
- Hardtak

Artikkel	Beskrivelse
1	24"/610 mm eller 48"/1219 mm firkantstang
2	Patentert vertikalt justerbar midtbraktett
3	Endebrakett

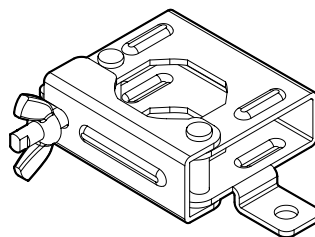
MERK

- Begge størrelsene er FM/VdS-godkjent



Stil AB3

- Overflatemonterte bruksområder
- Kun FM-godkjent



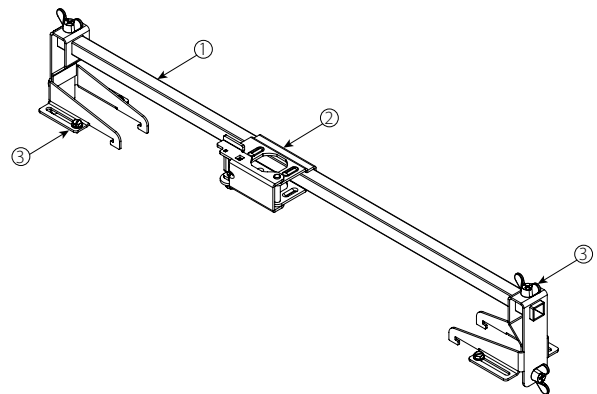
Stil AB4

- Hardtak med hattformet installasjonskanalsystem

Artikkel	Beskrivelse
1	24"/610 mm eller 48"/1219 mm firkantstang
2	Patentert vertikalt justerbar midtbraktett
3	Endebrakett for hattformet installasjonskanal

MERK

- Begge størrelsene er FM/VdS-godkjent



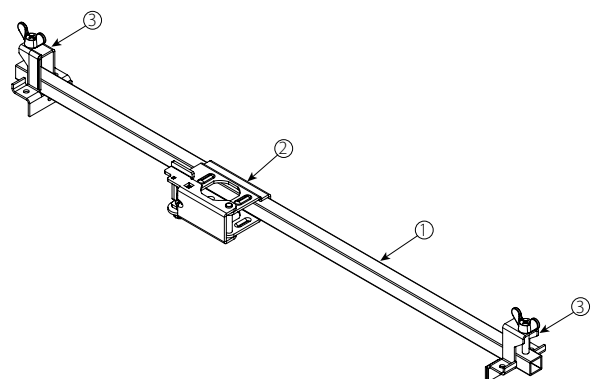
Stil AB5

- Hardtak

Artikkel	Beskrivelse
1	24"/610 mm eller 48"/1219 mm firkantstang
2	Patentert vertikalt justerbar midtbraktett
3	Endebrakett

MERK

- Begge størrelsene er FM/VdS-godkjent



4.1 DIMENSJONER (FORTS.)

VicFlex™-braketter

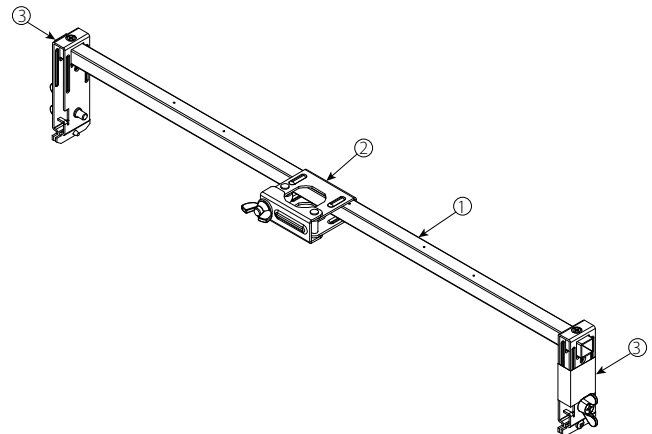
Stil AB7

- Hengetak
- Hardtak

Artikkel	Beskrivelse
1	24"/610 mm eller 48"/1219 mm firkantstang
2	1-Bee2™ midtbrakett
3	Endebrakett

MERK

- Begge størrelsene er FM/VdS-godkjent



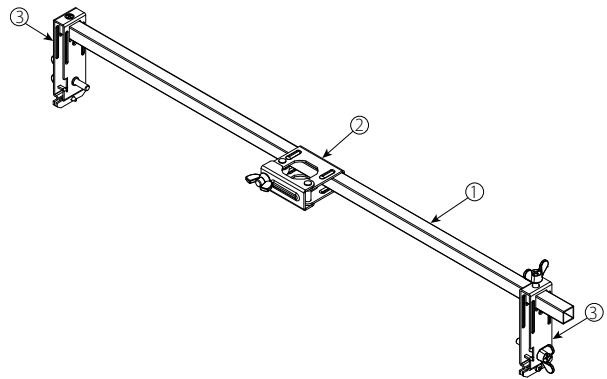
Stil AB7 justerbar

- Hengetak
- Hardtak

Artikkel	Beskrivelse
1	700 mm eller 1400 mm firkantstang
2	1-Bee2™ midtbrakett
3	Endebrakett (justerbar)

MERK

- Begge størrelsene er FM/VdS-godkjent



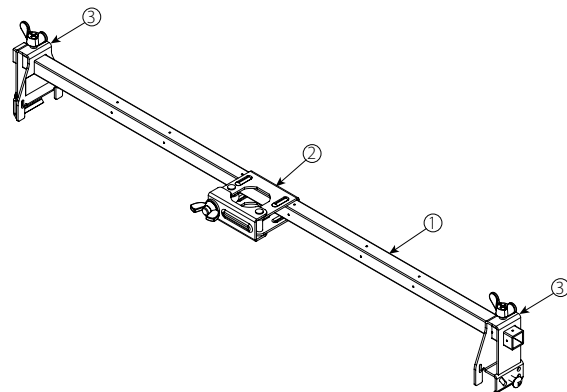
Stil AB11

- Hengetak
- Hardtak

Artikkel	Beskrivelse
1	24"/610 mm eller 48"/1219 mm firkantstang
2	1-Bee2™ midtbrakett
3	Endebrakett

MERK

- FM/VdS-godkjent



4.1 DIMENSJONER (FORTS.)

VicFlex™-braketter

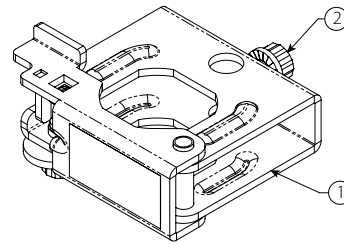
Stil AB12

- Hengetak
- Hardtak

Artikkel	Beskrivelse
1	Brakethus stil AB12
2	T25 skrutrekkersett skrue

MERK

- FM/VdS-godkjent



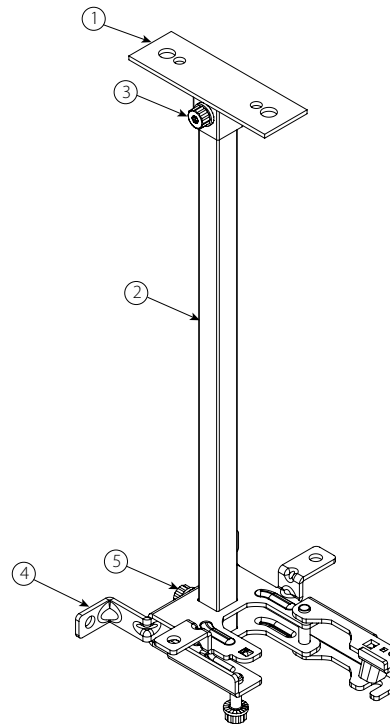
Stil ABBA

- Montering i etasjen over
- Frittstående montering
- Midlertidig montering i eksponerte tak

Artikkel	Beskrivelse
1	Stil ABBA monteringsplate
2	Stil ABBA firkantstang
3	Hodeskrue, riflet flens, M6 x 1 x 20, T25 Torx-bits, innfelt
4	Brakethus stil ABMM
5	Hodeskrue, riflet flens, M6 x 1 x 15,24, T25 Torx-bits, innfelt

MERK

- FM-godkjent



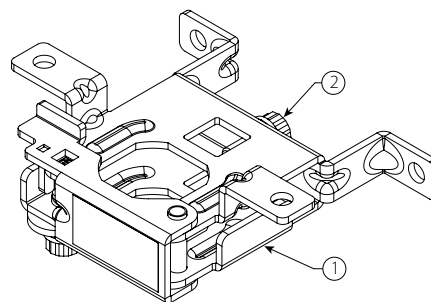
Stil ABMM

- Overflatemontering
- Avstandsmontering

Artikkel	Beskrivelse
1	Brakethus stil ABMM
2	Hodeskrue, riflet flens, M6 x 1 x 15,24, T25 Torx-bits, innfelt

MERK

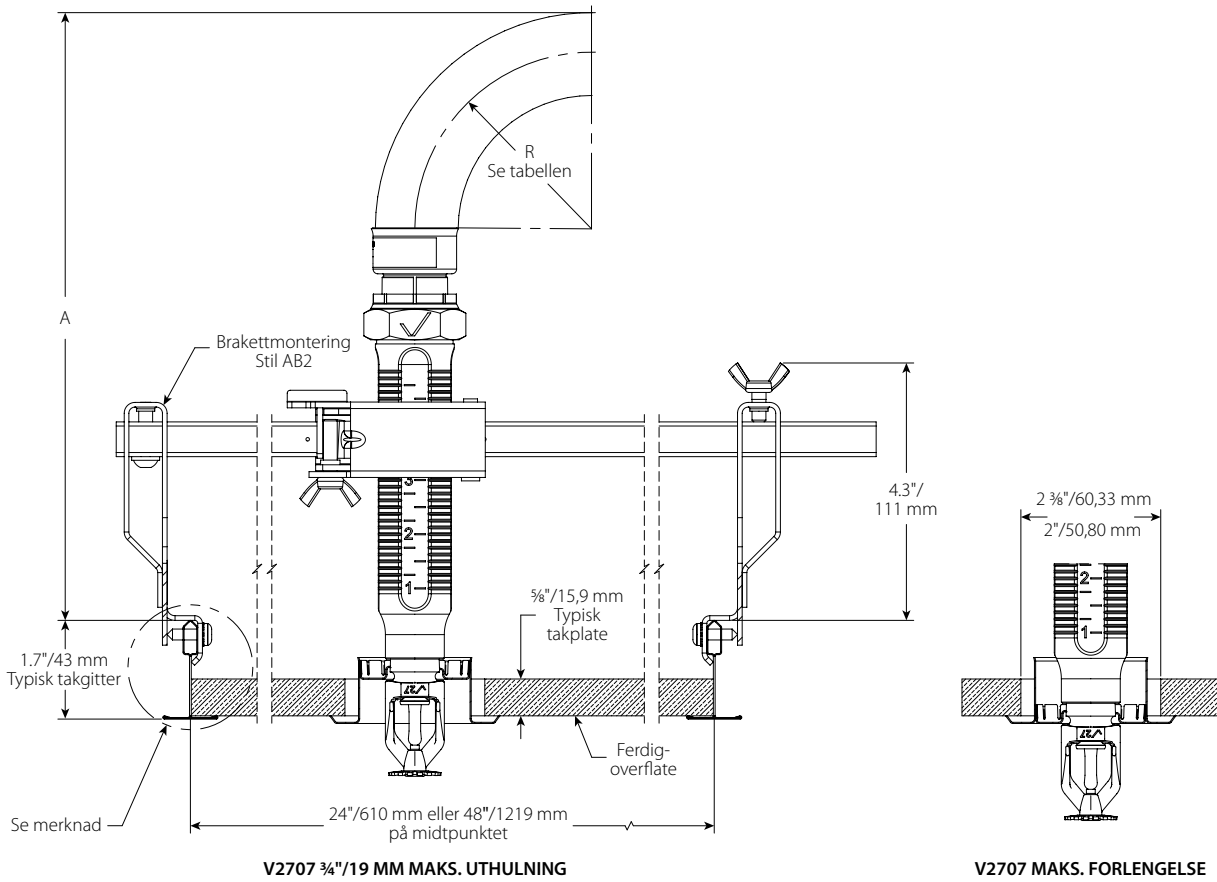
- FM-godkjent



4.2 DIMENSJONER

Klaringer

Serien AH3 flettet slange og Stil AB2 brakett med hengende T-grid-tak



Dimensjon		Klaring for slange					
		Rett reduksjonsstykke				Langt vinkelstykke	Kort vinkelstykke
		V2707 3/4\"/>					
R	Bøyningsradius	3.0 76,2		7.0 178		—	
A	Minste påkrevde klaring for installasjon	9.6 244	11.1 281	13.6 345	15.1 383	5.8 147	5.8 147

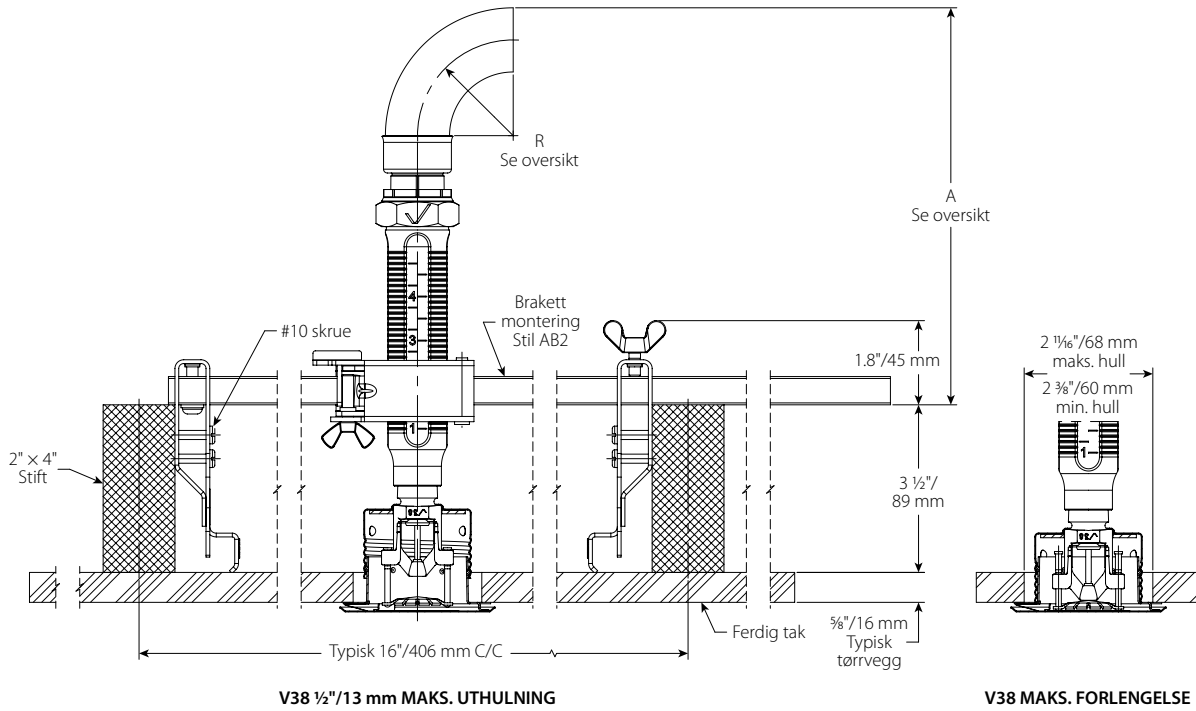
MERK

- Variasjoner i takgittere, sprinklerhoder, braketter og slanger er tillatt, men kan føre til klaringer som skiller seg fra de i figurene ovenfor.

4.3 DIMENSJONER

Klaringer

Serien AH3 flettet slange og Stil AB2 brakett med tre-/metallbjelketak



Dimensjon		Klaring for slange								
		Rett reduksjonsstykke								
		V2707 3/4" / 20 mm maks uthulning tommer mm	V3802 1/2" / 13 mm maks uthulning tommer mm	V2709 3/4" / 20 mm sidevegg tommer mm	V2707 3/4" / 20 mm maks uthulning tommer mm	V3802 1/2" / 13 mm maks uthulning tommer mm	V2709 3/4" / 20 mm sidevegg tommer mm	V2707 3/4" / 20 mm maks uthulning tommer mm	V3802 1/2" / 13 mm maks uthulning tommer mm	V2709 3/4" / 20 mm sidevegg tommer mm
R	Bøyningsradius	2.0 50			3.0 80			7.0 175		
A	Minste påkrevde klaring for installasjon	6.2 158	7.6 193	6.1 155	7.2 183	8.6 218	7.1 180	11.2 285	12.6 320	11.1 282

Dimensjon		Klaring for slange		
		Langt vinkelstykke		Kort vinkelstykke
		V2707 3/4" / 20 mm maks uthulning tommer mm	V2709 3/4" / 20 mm sidevegg tommer mm	V3802 1/2" / 13 mm maks uthulning tommer mm
R	Bøyningsradius	—		—
A	Minste påkrevde klaring for installasjon	3.3 84	3.6 91	3.3 84

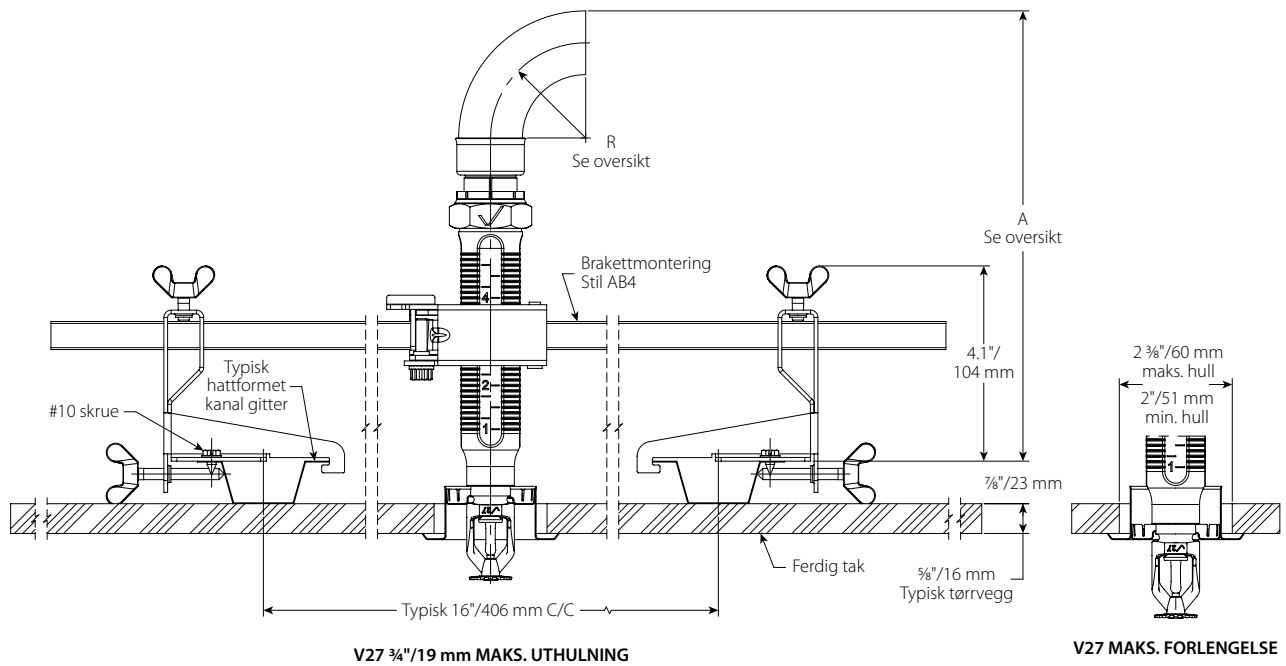
MERK

- Variasjoner i takgittere, sprinklerhoder, braketter og slanger er tillatt, men kan føre til klaringer som skiller seg fra de i figurene ovenfor.

4.4 DIMENSJONER

Klaringer

Serien AH3 flettet slange og Stil AB4 brakett med hattformet installasjonskanaltak



Dimensjon		Klaring for slange							
		Rett reduksjonsstykke						Langt vinkelstykke	Kort vinkelstykke
		V27 hengende tommer mm	V38 tommer mm	V27 hengende tommer mm	V38 tommer mm	V27 hengende tommer mm	V38 tommer mm	V27 hengende tommer mm	V38 tommer mm
R	Bøyingsradius	2.0 50		3.0 80		7.0 175		—	—
A	Minste påkrevde klaring for installasjon	8.8 224	10.2 259	9.8 249	11.2 285	13.8 351	15.2 386	8.0 203	5.9 150

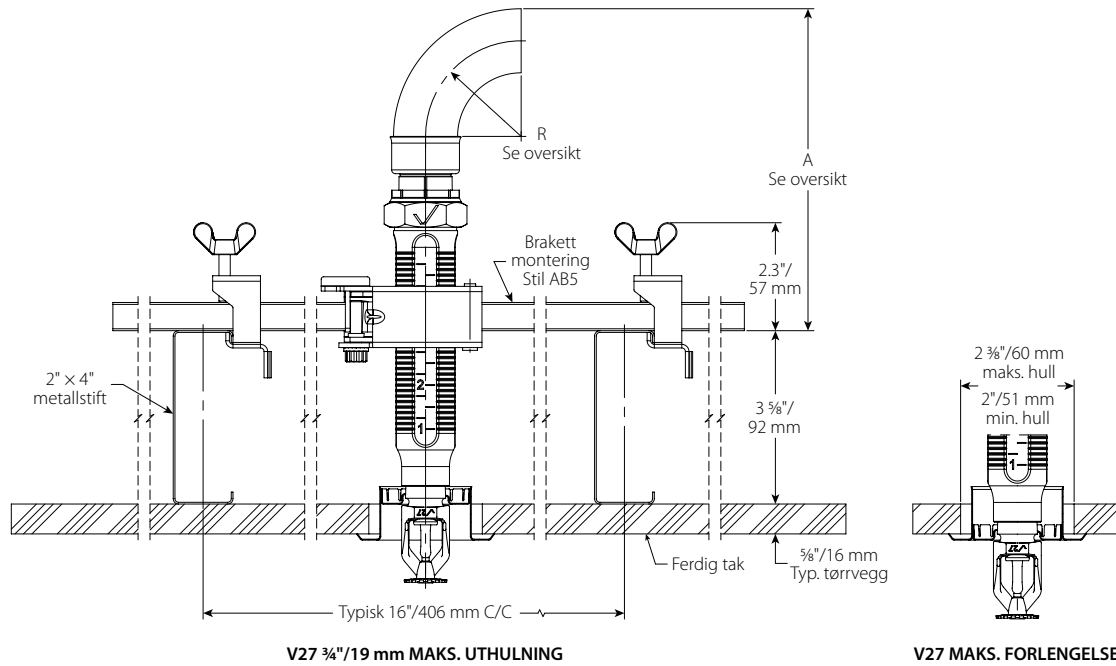
MERK

Variasjoner i takgittere, sprinklerhoder, braketter og slanger er tillatt, men kan føre til klaringer som skiller seg fra de i figurene ovenfor.

4.5 DIMENSJONER

Klaringer

Serien AH3 flettet slange og Stil AB5 brakett med metallbjelketak



Dimensjon		Klaring for slange					
		Rett reduksjonsstykke					
		V2707 3/4" / 20 mm maks uthulning tommer mm	V3802 1/2" / 13 mm maks uthulning tommer mm	V2709 3/4" / 20 mm sidevegg tommer mm	V2707 3/4" / 20 mm maks uthulning tommer mm	V3802 1/2" / 13 mm maks uthulning tommer mm	V2709 3/4" / 20 mm sidevegg tommer mm
R	Bøyningsradius	3.0 80			7.0 175		
A	Minste påkrevde klaring for installasjon	7.0 178	8.7 221	7.1 180	11.0 279	12.7 323	11.1 282

Dimensjon		Klaring for slange				
		Langt vinkelstykke			Lavt, langt vinkelstykke	Kort vinkelstykke
		V2707 3/4" / 20 mm maks uthulning tommer mm	V3802 1/2" / 13 mm maks uthulning tommer mm	V2709 3/4" / 20 mm sidevegg tommer mm	V3802 1/2" / 13 mm maks uthulning tommer mm	V3802 1/2" / 13 mm maks uthulning tommer mm
R	Bøyningsradius	—			—	—
A	Minste påkrevde klaring for installasjon	3.5 89	4.9 124	3.6 91	2.9 74	3.3 84

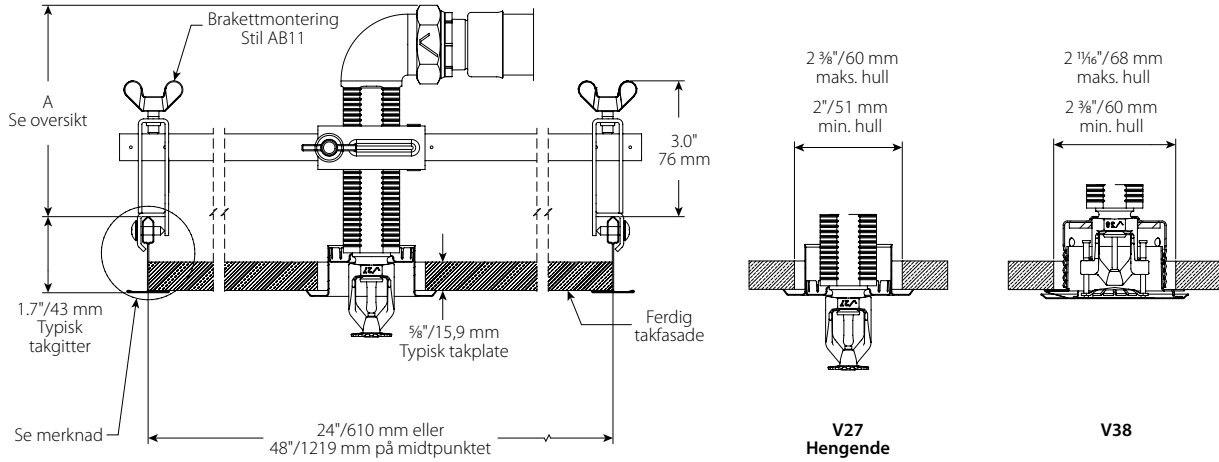
MERK

- Variasjoner i takgittere, sprinklerhoder, braketter og slanger er tillatt, men kan føre til klaringer som skiller seg fra de i figurene ovenfor.

4.6 DIMENSJONER

Klaringer

Serien AH3 flettet slange og Stil AB11 brakett (LAV LØSNING) med hengende T-grid-tak



Dimensjon	Klaring for slange	
	Lavt, langt vinkelstykke	Lavt, kort vinkelstykke
	V2707 3/4" / 20 mm maks. uthulning tommen mm	V3802 1/2" / 13 mm maks. uthulning tommen mm
A Minste påkrevde klaring for installasjon	4.0 102	3.9 99

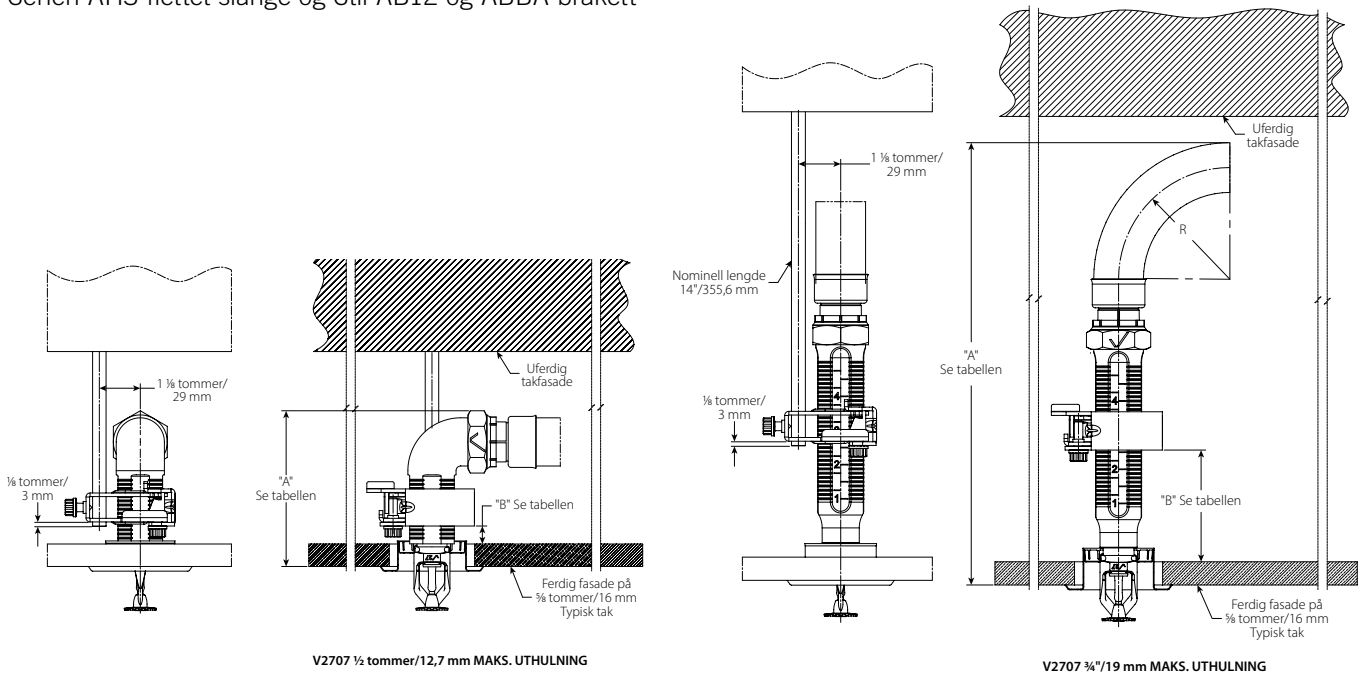
MERK

- Variasjoner i taggittere, sprinklerhoder, braketter og slanger er tillatt, men kan føre til klaringer som skiller seg fra de i figurene ovenfor.

4.7 DIMENSJONER

Klaringer

Serien AH3 flettet slange og Stil AB12 og ABBA brakett



V2707 1/2 tommers/12,7 mm MAKS. UTHULNING

V2707 3/4"/19 mm MAKS. UTHULNING

Dimensjon		Klaring for slange									
		Lavt, kort vinkelstykke		Lavt, langt vinkelstykke		Standard kort vinkelstykke		Standard langt vinkelstykke		Standard rett reduksjonsstykke	
		3/4" / 19 mm innfelt*	Skjult tommers mm	3/4" / 19 mm innfelt	Skjult tommers mm	3/4" / 19 mm innfelt	Skjult tommers mm	3/4" / 19 mm innfelt	Skjult tommers mm	3/4" / 19 mm innfelt	Skjult tommers mm
R	Bøyningsradius	—		—		—		—		7 175,0	
A	Minste påkrevde klaring for installasjon	4.0 101,6	5.5 139,7	5.6 142,2	7.2 182,9	5.9 149,9	7.5 190,5	7.7 195,6	9.3 236,2	15.0 381,0	16.6 421,6
B	Avstand fra toppen av en typisk takplate til bunnen av porten	0.5 12,7	2.0 50,8	1.5 38,1	1.5 38,1	1.5 38,1	1.5 38,1	3.0 76,2	3.0 76,2	3.0 76,2	3.0 76,2

* Muligheten til å justere vil være begrenset

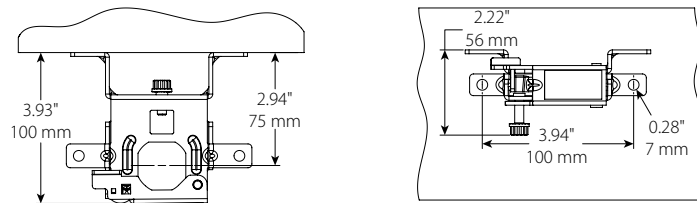
MERK

- For Stil AB12-braketten er sprinklerens plassering i forhold til 3/8" gjenget stang 1 1/8"/29 mm fra midtpunkt til midtpunkt.
- Varianter i takgittere, sprinklerhoder, braketter og slanger er tillatt, men kan føre til klaringer som skiller seg fra de i figurene ovenfor.

4.8 DIMENSJONER

Dimensjoner på avstandsmontering

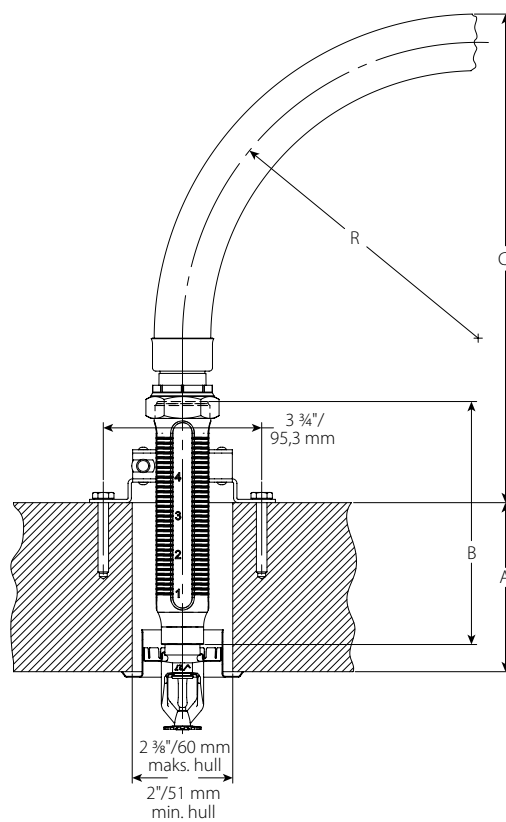
Brakett stil ABMM



4.9 DIMENSJONER

Klaringer

Serien AH3 flettet slange og Stil AB3 og ABMM-brakett til bruksområder med overflatemontering



Dimensjon	Klaring for slange																							
	tommer mm										tommer mm													
R	7 175										8 200													
A	2 50		4 100			6 150		8 200			10 250		2 50		4 100			6 150		8 200			10 250	
B	Utløps lengde	5.75 146,1	9 228,6	13 330,2	5.75 146,1	9 228,6	13 330,2	9 228,6	13 330,2	13 330,2	13 330,2	5.75 146,1	9 228,6	13 330,2	5.75 146,1	9 228,6	13 330,2	9 228,6	13 330,2	13 330,2	13 330,2			
C	Avstand fra toppen av himlingen til toppen av slangen	11.6 294	14.8 376	18.8 478	9.6 243	12.8 325	16.8 427	10.8 275	14.8 376	12.8 325	10.8 275	12.6 319	15.8 402	19.8 503	10.6 268	13.8 351	17.8 452	11.8 300	15.8 402	13.8 351	11.8 300			

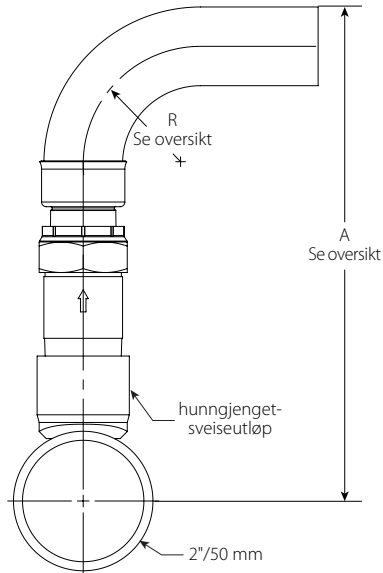
MERK

- Varianasjoner i takgittere, sprinklerhoder, braketter og slanger er tillatt, men kan føre til klaringer som skiller seg fra de i figurene ovenfor.
- Se installasjonsanvisningene for type og størrelse på monteringskrueene.

4.10 DIMENSJONER

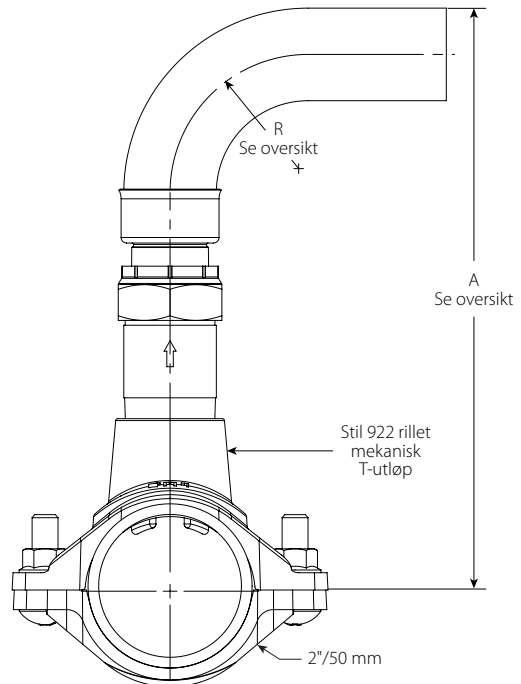
Klaring for sidelinjer

Serien AH3 flettet slange med hunngjenget utløp



Dimensjon		Klaring for slange tommer mm				
R	Bøyningsradius	3 80	4 100	5 125	6 150	7 175
A	Min.	9.4 239	10.4 264	11.4 290	12.4 315	13.41 341

Serien AH3 flettet slange med Stil 922 gjenget utløp



Dimensjon		Klaring for slange tommer mm				
R	Bøyningsradius	3 80	4 100	5 125	6 150	7 175
A	Min.	8.1 205	9.1 231	10.1 256	11.1 281	12.1 307

5.0 YTELSE – DATA OM FRIKSJONSTAP



Flettede slanger i Serien AH3

Stil AB2, AB3, AB4, AB5, AB7, AB7 Adj., AB11, AB12, ABBA og ABMM VicFlex™-braketter

Slange	Sprinkler	Reduksjonsstykke		FM	
		Nominell utløpsdimensjon tommer DN	Type	Tilsvarende lengde med 1"33,7 mm Sch. 40 rør fot meter	Maksimalt antall bøyninger
31 790	5.6 8,1	½ DN15	Rett	33,8 10,3	2
			Vinkelstykke	35,2 10,7	
	8.0 11,5	¾ DN20	Rett	30,9 9,4	
			Vinkelstykke	32,1 9,7	
	11.2 16,1	¾ DN20	Rett	34,1 10,4	
			Vinkelstykke	34,0 10,4	
	14.0 20,2	¾ DN20	Rett	34,2 10,4	
			Vinkelstykke	34,0 10,4	
36 915	5.6 8,1	½ DN15	Rett	43,0 13,1	2
			Vinkelstykke	44,9 13,7	
	8.0 11,5	¾ DN20	Rett	39,2 11,9	
			Vinkelstykke	40,8 12,4	
	11.2 16,1	¾ DN20	Rett	43,7 13,3	
			Vinkelstykke	43,9 13,4	
	14.0 20,2	¾ DN20	Rett	44,1 13,4	
			Vinkelstykke	44,2 13,5	
48 1220	5.6 8,1	½ DN15	Rett	65,2 19,9	3
			Vinkelstykke	68,3 20,8	
	8.0 11,5	¾ DN20	Rett	68,3 20,8	
			Vinkelstykke	68,5 20,8	
	11.2 16,1	¾ DN20	Rett	66,7 20,3	
			Vinkelstykke	67,8 20,7	
	14.0 20,2	¾ DN20	Rett	67,8 20,7	
			Vinkelstykke	67,8 21,0	

FM MERKNADER:

- Serien AH3 har blitt testet og godkjent av FM Global for bruk i våtsystemer, tørrsystemer og forhåndsutløste systemer i henhold til NFPA 13, 13R og 13D samt FM datablad 2-0, 2-5 og 2-8. FM 1637-standardene for sikkerhet omfatter, men er ikke begrenset til, gjennomstrømning under trykk, korrosjonsbestandighet, gjennomstrømningsdata, vibrasjonsbestandighet, lekkasje, mekanisk styrke og hydrostatisk styrke.
- Forskjeller i tilsvarende lengder kommer av ulike testmetoder, per FM 1637 og Vds-standarder. Se disse standardene for ytterligere informasjon om testmetodene for friksjonstap.
- EKSEMPEL: En slange på 48 tommer installert med to 30 ° bøyninger og to 90 ° bøyninger med en bøyningradius på 7 tommer er tillatt og ansett for å tilsvare dataene i tabellen som er vist ovenfor. I dette eksempelet er det totale antallet grader 240 °, noe som er mindre enn de tillatte 270 °.

5.0 YTELSE – DATA OM FRIKSJONSTAP (FORTS.)



Flettede slanger i Serien AH3
 Stil AB2, AB3, AB4, AB5, AB7, AB7 Adj., AB11, AB12, ABBA og ABMM VicFlex™-braketter

Slange	Sprinkler	Reduksjonsstykke		FM			
		Nominell utløpsdimensjon tommer DN	Type	Tilsvarende lengde med 1"33,7 mm Sch. 40 rør fot meter	Maksimalt antall bøyninger		
60 1525	5.6 8,1	1/2 DN15	Rett	87.4 26,6	4		
			Vinkelstykke	91.7 27,9			
	8.0 11,5	3/4 DN20	Rett	97.7 29,7			
			Vinkelstykke	100.8 30,7			
	11.2 16,1	3/4 DN20	Rett	89.7 27,3			
			Vinkelstykke	91.7 27,9			
	14.0 20,2	3/4 DN20	Rett	91.6 27,9			
			Vinkelstykke	93.4 28,5			
	72 1830	5.6 8,1	1/2 DN15	Rett		109.7 33,4	4
				Vinkelstykke		115.3 35,1	
		8.0 11,5	3/4 DN20	Rett		95.4 29,0	
				Vinkelstykke		97.0 29,5	
11.2 16,1		3/4 DN20	Rett	113.1 34,5			
			Vinkelstykke	115.6 35,2			
14.0 20,2		3/4 DN20	Rett	115.5 35,2			
			Vinkelstykke	118.4 36,1			

FM MERKNADER:

- Serien AH3 har blitt testet og godkjent av FM Global for bruk i våtssystemer, tørrsystemer og forhåndsutløste systemer i henhold til NFPA 13, 13R og 13D samt FM datablad 2-0, 2-5 og 2-8. FM 1637-standardene for sikkerhet omfatter, men er ikke begrenset til, gjennomstrømming under trykk, korrosjonsbestandighet, gjennomstrømningsdata, vibrasjonsbestandighet, lekkasje, mekanisk styrke og hydrostatisk styrke.
- Forskjeller i tilsvarende lengder kommer av ulike testmetoder, per FM 1637 og Vds-standarder. Se disse standardene for ytterligere informasjon om testmetodene for friksjonstap.
- EKSEMPEL: En slange på 48 tommer installert med to 30 ° bøyninger og to 90 ° bøyninger med en bøyningradius på 7 tommer er tillatt og ansett for å tilsvare dataene i tabellen som er vist ovenfor. I dette eksempelet er det totale antallet grader 240 °, noe som er mindre enn de tillatte 270 °.

5.1 YTELSE – DATA OM FRIKSJONSTAP



Serien AH3 flettede slanger med 90 ° lavt vinkelstykke
Stil AB5, AB11, AB12, ABBA og ABMM VicFlex™-braketter

Slange	Reduksjonsstykke		Sprinkler	FM	
	Lengde tommer mm	Type		Nominell utløpsdimensjon tommer DN	K-faktor Imperialt S.I.
31 790	LP vinkelstykke	1/2 DN15	5,6	53,8	2
			8,1	16,3	
		3/4 DN20	8,0	71,3	
			11,5	21,7	
36 915	LP vinkelstykke	1/2 DN15	11,2	69,8	2
			16,1	21,2	
		3/4 DN20	6,0	18,2	
			8,0	77,8	
48 1220	LP vinkelstykke	1/2 DN15	11,5	23,7	3
			16,1	23,3	
		3/4 DN20	7,5	22,8	
			8,0	93,4	
60 1525	LP vinkelstykke	1/2 DN15	11,5	28,4	4
			16,1	28,1	
		3/4 DN20	8,0	109	
			11,2	108,6	
72 1830	LP vinkelstykke	1/2 DN15	16,1	33,1	4
			5,6	105,2	
		3/4 DN20	8,1	32	
			8,0	124,8	
72 1830	LP vinkelstykke	1/2 DN15	11,5	38	4
			16,1	124,9	
		3/4 DN20	11,2	124,9	
			16,1	38	

FM MERKNADER:

- Serien AH3 har blitt testet og godkjent av FM Global for bruk i våtsystemer, tørrsystemer og forhåndsutløste systemer i henhold til NFPA 13, 13R og 13D samt FM datablad 2-0, 2-5 og 2-8. FM 1637-standardene for sikkerhet omfatter, men er ikke begrenset til, gjennomstrømning under trykk, korrosjonsbestandighet, gjennomstrømningsdata, vibrasjonsbestandighet, lekkasje, mekanisk styrke og hydrostatisk styrke.
- Forskjeller i tilsvarende lengder kommer av ulike testmetoder, per FM 1637 og Vds-standarder. Se disse standardene for ytterligere informasjon om testmetodene for friksjonstap.
- EKSEMPEL: En slange på 48 tommer installert med to 30 ° bøyninger og to 90 ° bøyninger med en bøyningradius på 7 tommer er tillatt og ansett for å tilsvare dataene i tabellen som er vist ovenfor. I dette eksempelet er det totale antallet grader 240 °, noe som er mindre enn de tillatte 270 °.

5.2 YTELSE – DATA OM FRIKSJONSTAP



Serien AH3 flettede slanger
Stil AB2, AB4, AB5, AB7, AB7 Adj., AB10, AB11 og AB12 VicFlex™ -braketter

Slange	Reduksjonsstykke	VdS	
		Tilsvarende lengde i henhold til EN 10255 DN20 (26,9 x 2,65 mm)	Maksimalt antall bøyninger
Lengde mm tommer	Nominell utløpsdimensjon DN tommer	meter fot	
790 31	DN15 ½	5,9	3
	DN20 ¾	19.4	
915 36	DN15 ½	6,9	3
	DN20 ¾	22.5	
1220 48	DN15 ½	9,2	3
	DN20 ¾	30.0	
1525 60	DN15 ½	11,4	4
	DN20 ¾	37.5	
1830 72	DN15 ½	13,7	4
	DN20 ¾	45.0	

LISTE OVER VDS-TAKPRODUSENTER

AB2, AB7, AB10, AB11, AB12

1. AMF
2. Armstrong
3. Chicago Metallic
4. Dipling
5. Durlum
6. Geipel
7. Gema-Armstrong
8. Hilti
9. Knauf
10. Lafarge
11. Linder
12. Odenwald
13. Richter
14. Rigips
15. Rockfon Pagos
16. Suckow & Fischer
17. USG Donn

AB4

Ingen spesifikk
godkjenning

AB5

1. Hilti
2. Knauf
3. Lafarge
4. Lindner
5. Rigips

5.3 YTELSE



Serien AH3 flettede fleksible slanger
 Stil AB2, AB5, AB7, AB10

Slange	CCC	
	Tilsvarende lengde med 1 1/33,7 mm Sch. 40 rør i henhold til G5135.16 testet ved 114 lpm (30 gpm)	
Lengde mm tommer	Rett oppsett meter fot	Oppsett med bøyning meter fot
790	5,19	7,91
31	17.0	26.0
915	6,17	9,92
36	20.2	32.6
1220	8,93	14,55
48	29.3	47.7
1525	11,10	20,3
60	36.4	65.7
1830	13,43	23,64
72	44.1	77.6

6.0 VARSLER

 **ADVARSEL**


- Les og forstå alle instruksjonene før du forsøker å installere noen av Victaulic-produktene.
- Kontroller alltid at rørsystemet har blitt fullstendig trykkavlastet og drenert umiddelbart før installasjon, fjerning, justering, eller vedlikehold av noen av Victaulic-produktene.
- Bruk vernebriller, hjelm og vernesko.

Hvis disse instruksjonene ikke overholdes, kan det føre til død eller alvorlig skade på personer og eiendom.

- Disse produktene skal bare brukes i brannvernssystemer som er designet og installert i henhold til gjeldende, gyldige standarder fra National Fire Protection Association (NFPA) eller tilsvarende lokale eller nasjonale standarder for brannvern, og i henhold til gjeldende bygnings- og brannlover. Disse standardene og lovene inneholder viktig informasjon om å beskytte systemer fra kuldegrader, korrosjon, mekanisk skade, osv.
- Installatøren må forstå bruken av dette produktet og hvorfor det ble spesifisert for det spesifikke bruksområdet.
- Installatøren må forstå vanlige standarder for industrisikkerhet og mulige konsekvenser av feilaktig installasjon av produktet.
- Det er systemdesignerens ansvar å verifisere egnetheten til materialer for bruk med den tiltenkte væsken innen rørsystemet og eksternt miljø.
- Materialeeksperten skal evaluere den interne og eksterne effekten av kjemisk sammensetning, pH-nivå, driftstemperatur, kloridnivå, oksygeninnhold og strømningshastighet på materialene for å bekrefte at levetiden til systemet vil være akseptabelt for den tiltenkte bruken.
- Det er eieren av bygningen, eller dennes autoriserte representant, som har ansvaret for å gi installatøren av sprinklersystemet eventuell informasjon om at vannforsyningen kan være kontaminert med eller utsatt for å utvikle direkte mikrobielt påvirket korrosjon (MIC), inkludert som angitt av NFPA 13. Hvis uønskede problemer med vannkvaliteten ikke identifiseres, kan det virke inn på *VicFlex*-produktet og gjøre garantien fra produsenten ugyldig.

Hvis installasjonskravene og lokale og nasjonale lover og standarder ikke følges, kan det sette systemets integritet i fare eller føre til systemsvikt, noe som kan resultere i død eller alvorlig skade på personer og eiendom.

Victaulic VicFlex™ flettede slanger kan males/belegges og fugemasse kan påføres rundt dem, inkludert brannhemmende fugemasse, så sant stoffet er kompatibelt med rustfritt stål og sinkgalvanisert karbonstål eller duktilt jern. Utvis forsiktighet for å sikre at sprinkleren og tilhørende komponenter ikke kommer i kontakt med maling/belegg eller fugemasse.

Victaulic VicFlex™ flettede slanger som trenger gjennom gips som ikke er brannbestandig (tørrvegg) vil fungere som angitt, så sant komponentene installeres i henhold til gjeldende installasjonsinstruksjoner angitt i dette dokumentet.

7.0 REFERANSEMATERIELL – EGENSKAPER

VicFlex™ verdier for maksimal belastning

Serien AH3 slange med 24" brakett

Slangelengde tommer mm	Total belastning		Maksimal ensartet belastning	
	pund	N	pund/fot	N/m
31 790	4.8	21,4	2.4	35,0
36 915	5.0	22,2	2.5	36,5
48 1220	5.6	24,9	2.8	40,9
60 1525	6.1	27,1	3.1	44,5
72 1830	6.6	29,4	3.3	48,2

Serien AH3 slange med 48" brakett

Slangelengde tommer mm	Total belastning		Maksimal ensartet belastning	
	lb	N	pund/fot	N/m
31 790	5.7	25,4	2.9	41,6
36 915	5.9	26,2	3.0	43,1
48 1220	6.5	28,9	3.3	47,4
60 1525	7	31,1	3.5	51,1
72 1830	7.6	33,8	3.8	55,5

Total belastning defineres som summen av vekten av følgende:

- Vannfylt fleksibel sprinklerslange med gjengede endefester, inkludert en typisk sprinkler
- Brakettenhet (en hvilken som helst aktuell Victaulic-brakettmodell av relevant tilhørende størrelse)

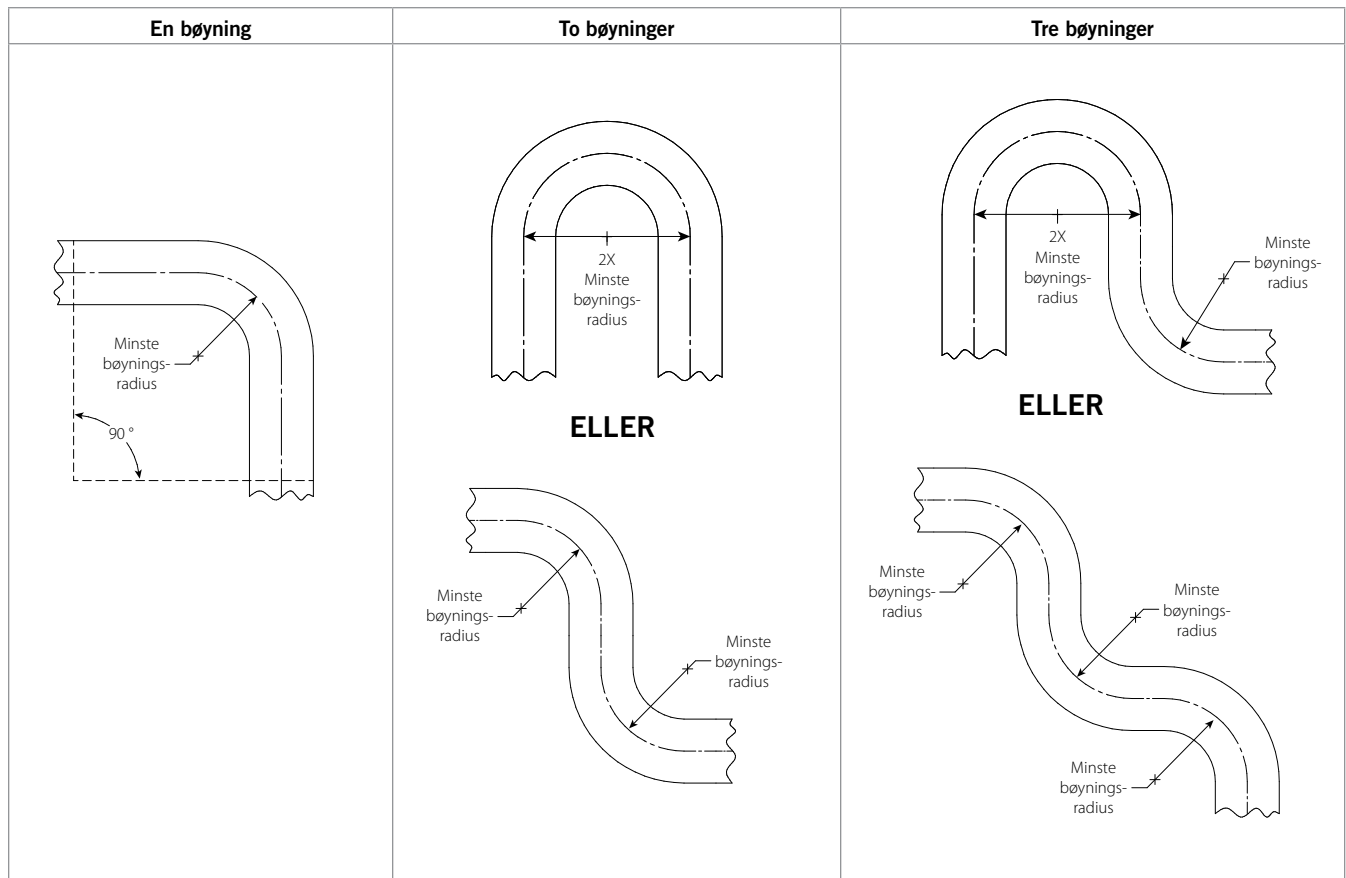
ASTM C 635: Lastbærende evne for hengetakssystemer (utvalgt)

Hengetakssystem	Faktisk lengde ft/m	Minste tillatte ensartede belastning	
		pund/fot	N/m
Hengt direkte	Lett	5.0	75,7
	Intermediær	12.0	181,0
	Tung	16.0	241,7

SAMMENDRAG: Belastningsklassifiseringen for alle direktehengte hengetakssystemer i henhold til ASTM C 635 er i stand til å tåle den maksimale vannfylte vekten av *VicFlex* sprinklerslangen og braketten.

7.0 REFERANSEMATERIELL – EGENSKAPER (FORTS.)

Den fleksible slangens bøyningsegenskaper i bæreplanet



MERK

- For bøyninger utenfor bæreplanet (tredimensjonale), må det utvises forsiktighet for å unngå at slangen blir vridd.

[I-VicFlex: Feltinstallasjonshåndbok](#)

Brukeransvar for produktvalg og egnethet

Hver bruker bærer det endelige ansvaret for å avgjøre om Victaulic-produkter er egnet for sluttbruken, i samsvar med bransjestandarder, prosjektspesifikasjoner og Victaulics publiserte ytelses-, vedlikeholds- og sikkerhetsdata samt alle advarsler og installasjonsinstruksjoner. Ingenting i dette eller noe annet dokument, eller en eventuell muntlig anbefaling, råd eller mening fra ansatte hos Victaulic, skal anses å endre, variere, oppheve eller frafalle noen bestemmelse i Victaulic Company sine standard salgsvilkår, garanti, installasjonsinstruksjoner eller denne ansvarsfraskrivelsen.

Installasjon

Les og følg alltid [Victaulic-installasjonshåndboken](#) eller installasjonsinstruksjonene til produktet du installerer. Brukermanualer er inkludert i hver forsendelse av Victaulics-produkter, og gir komplette installasjons- og monteringsdata, og er tilgjengelig i PDF-format på vår nettside [victaulic.com](#).

Garanti

Henviss til garantiseksjonen for den gjeldende prislisten eller kontakt Victaulic for detaljer.

Immaterielle eiendomsrettigheter

Ingen uttalelse angående bruk av noe materiale, produkt, tjeneste eller design er ment, eller skal tolkes som, å gi noen lisens under noe patent eller annen immateriell eiendomsrett tilhørende Victaulic eller noen av dets tilknyttede selskaper, eller som en anbefaling for bruk av slikt materiale, produkt, tjeneste eller design for å krenke noe patent eller annen immateriell eiendomsrett. Begrepene "patentert" eller "patentsøkt" henviser til design- eller nyttepatenter eller patentanmeldelser for artikler og/eller bruksmetoder i USA og/eller andre land. Victaulic og alle andre Victaulic-merker er varemerker eller registrerte varemerker for Victaulic Company og/eller dennes datterselskaper i USA og/eller andre land.

Merk

Alle produkter som bærer Victaulic-varemerket er produsert av Victaulic eller etter Victaulics spesifikasjoner. Alle produkter skal installeres kun i henhold til aktuelle Victaulic-installasjonsinstruksjoner. Victaulic forholder seg retten til å endre produktspesifikasjoner, design, og standardutstyr uten varsel og uten å pådra seg forpliktelser.