

Fitinguri pentru sprinklere Victaulic® VicFlex™

Furtun flexibil cu inserții împletite din seria AH3

Victaulic®
10.94-RUM



Seria AH3

1.0 DESCRIEREA PRODUSULUI

Mărimi disponibile pe componente

- **Seria AH3 Furtun cu inserții împletite, cu DI nominal de 0.8"/DN20:** 31"/790 mm, 36"/915 mm, 48"/1220 mm, 60"/1525 mm, 72"/1830 mm Notă: lungimea include un niplu adaptor și reducția dreaptă de 5.75"/146 mm.
- Pentru lungimi ale furtunurilor aprobate CCC, consultați [secțiunea 5.3](#).

Racordurile

- **De la linia derivației**
 - Filet interior BSPT de 3/4"/20 mm (numai VdS)
 - Filet interior NPT sau BSPT de 1"/25 mm
- **Intrare furtun**
 - Filet exterior BSPT de 3/4"/20 mm (numai VdS)
 - Filet exterior NPT sau BSPT de 1"/25 mm
- **Reducție pentru sprinkler**
 - Racord pentru sprinkler: Filet interior NPT sau BSPT de 1/2"/15 mm, 3/4"/20 mm
 - Lungimi drepte: 5.75"/146 mm, 9"/230 mm, 13"/330 mm
 - Coturi de 90 °: Reducția cotului scurt de este folosită de obicei cu sprinklerele mascate, în timp ce cotul lung de este folosit de obicei la instalarea sprinklerelor ascunse cu capul în jos.
 - Scurt standard
 - Scurt cu profil jos
 - Lung standard
 - Lung cu profil jos

CONSULTAȚI ÎNTOTDEAUNA NOTIFICĂRILE DE LA SFÂRȘITUL ACESTUI DOCUMENT CU PRIVIRE LA INSTALAREA, ÎNTREȚINEREA SAU ASISTENȚA TEHNICĂ CE ȚIN DE PRODUS.

1.0 DESCRIERE PRODUS (CONTINUARE)

• Console

- Modelul AB2 pentru plafoane suspendate și plafoane acoperite cu plăci din ghips izolate și finisate permite reglarea sprinklerelor verticale și instalarea înainte de fixarea completă a plăcilor de plafon
- Modelul AB3 pentru aplicații pe suprafețe de zid din lemn, metal, blocuri, precum și tavane
- Modelul AB4 pentru plafoane acoperite cu plăci din ghips izolate și finisate, cu sisteme de elemente cu profile de susținere permite reglarea sprinklerelor verticale
- Modelul AB5 pentru plafoane suspendate și plafoane acoperite cu plăci din ghips izolate și finisate: permite reglarea sprinklerelor verticale
- Modelul AB7 / AB7 reglabil pentru plafoane suspendate și acoperite cu plăci din ghips izolate și finisate
- Modelul AB11 pentru plafoane suspendate cu elemente în T cu panouri încastrate sau plafoane suspendate din ghips carton cu elemente în T: permite instalarea unor profile joase (a se utiliza numai cu coturi de 90 ° cu profil jos)
- Modelul AB12 pentru plafoane suspendate și acoperite cu plăci din ghips izolate și finisate: permite reglarea sprinklerelor verticale și instalarea unor profile joase până la 4"/100 mm
- Consola model ABBA reglabil pentru plafoane suspendate, expuse și acoperite cu plăci din ghips izolate și finisate
- Consola model ABMM pentru aplicații pe suprafețe de zid și suspendate: pereți sau plafoane din lemn, metal sau blocuri și plafoane acoperite cu plăci din ghips izolate și finisate
- Canal de stâlp și clemă de țevă nefurnizate de Victaulic

Temperatura maximă de lucru

- 225 °F/107 °C

Presiunea maximă de lucru

- 200 psi/1375 kPa (FM)
- 232 psi/1600 kPa (VdS)
- 232 psi/1,6 MPa (CCC)

Rază de curbură minimă

- 7"/178 mm (FM/CCC)
- 3"/76,2 mm (VdS)

Factorul K maxim admisibil al sprinklerului

- FM (reducție 1/2"/15 mm) K5.6/8,1 (S.I.), (reducție 3/4"/20 mm) K14.0/20,2 (S.I.)
- VdS (reducție 1/2"/15 mm) K5.6/8,1 (S.I.), (reducție 3/4"/20 mm) K8.0/11,5 (S.I.)

2.0 CERTIFICĂRI/OMOLOGĂRI



3.0 SPECIFICAȚII DE MATERIAL

Seria AH3

Furtun flexibil: Seria 300 din oțel inoxidabil

Fiting cu colier/de sudură: Seria 300 din oțel inoxidabil

Etanșare garnitură: Victaulic EPDM

Piuliță și niplu adaptor: oțel carbon, galvanizat

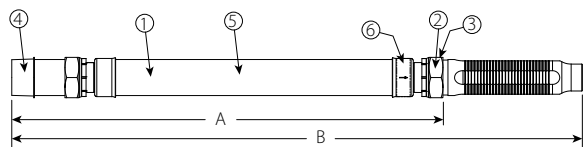
Reducție: oțel carbon, galvanizat

Console: oțel carbon, galvanizat

Coturi cu profil jos: fontă ductilă galvanizată sau din oțel carbon, galvanizat

4.0 DIMENSIUNI

Detaliile produsului – Furtun cu inserții împletite seria AH3



Element	Descriere
1	Furtun flexibil
2	Garnitură
3	Piuliță
4	Niplu adaptor
5	Inserție împletită
6	Fiting cu colier/de sudură

Furtun	Dimensiuni	
	A	B
Seria	inchi	inchi
	mm	mm
AH3-31	25.6 650	31.0 790
AH3-36	31.6 803	36.0 915
AH3-48	42.6 1082	48.0 1220
AH3-60	54.6 1387	60.0 1525
AH3-72	66.6 1692	72.0 1830

Reducție standard

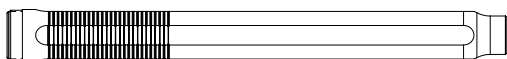


Reducție dreaptă 5.75"/146 mm

Reducții opționale

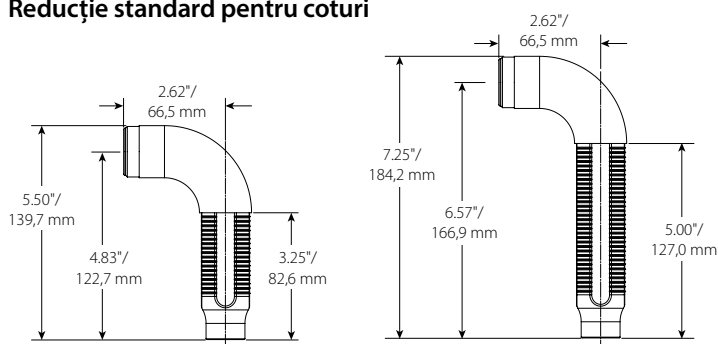


Reducție dreaptă 9.0"/230 mm



Reducție dreaptă 13.0"/330 mm

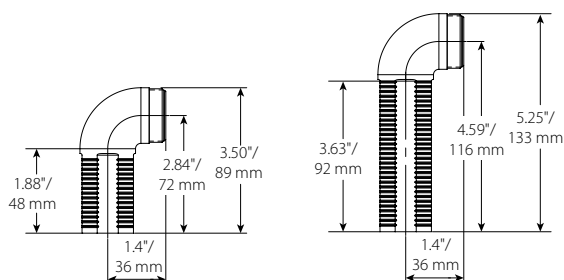
Reducție standard pentru coturi



Reducție de cot scurt de 90°

Reducție de cot lung de 90°

Reducții pentru coturi cu profil jos



Reducție de cot scurt de 90° cu profil jos

Reducție de cot lung de 90° cu profil jos

NOTĂ

- Reducția cotului scurt de 90° este folosită de obicei cu sprinklerele mascate, în timp ce reducția cotului lung de 90° este folosită de obicei la instalarea sprinklerelor ascunse cu capul în jos.

NOTĂ

- Model AB11: Când coturile cu profil jos sunt folosite cu consolă model AB11, cotul scurt cu profil jos este folosit de obicei cu sprinklere mascate, în timp ce cotul lung cu profil jos este folosit de obicei la instalarea sprinklerelor cu capul în jos ascunse.

4.1 DIMENSIUNI

Consoale VicFlex™

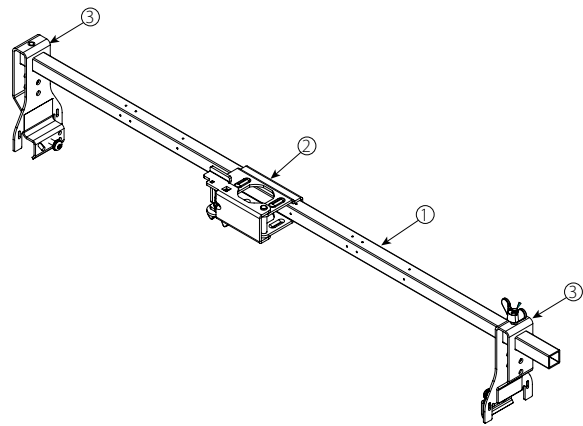
Model AB2

- Plafone suspendate
- Plafone acoperite cu plăci din ghips izolate și finisate

Element	Descriere
1	Bară cu secțiune pătrată de 24"/610 mm sau 48"/1.219 mm
2	Consolă centrală reglabilă pe verticală brevetată
3	Consolă terminală

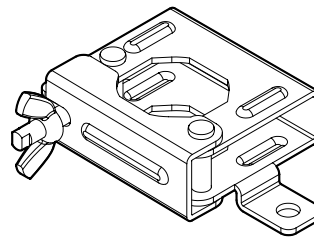
NOTĂ

- Ambele dimensiuni omologate de FM/VdS



Model AB3

- Aplicații montate pe suprafețe
- Numai omologate FM



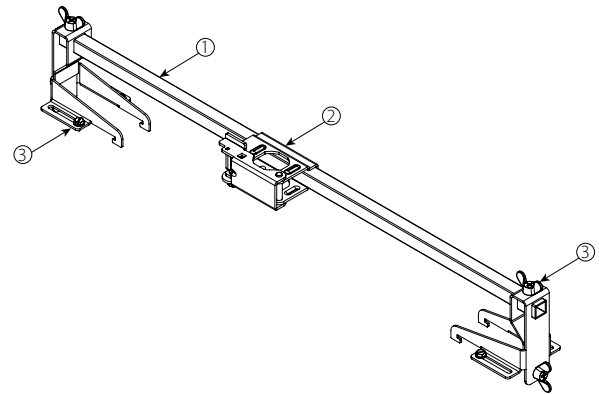
Model AB4

- Plafone acoperite cu plăci din ghips izolate și finisate, cu sistem de elemente cu profile de susținere

Element	Descriere
1	Bară cu secțiune pătrată de 24"/610 mm sau 48"/1.219 mm
2	Consolă centrală reglabilă pe verticală brevetată
3	Consolă terminală pentru profilele de susținere

NOTĂ

- Ambele dimensiuni omologate de FM/VdS



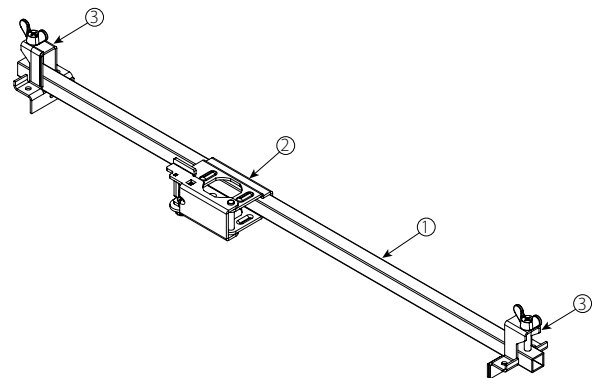
Model AB5

- Plafone acoperite cu plăci din ghips izolate și finisate

Element	Descriere
1	Bară cu secțiune pătrată de 24"/610 mm sau 48"/1.219 mm
2	Consolă centrală reglabilă pe verticală brevetată
3	Consolă terminală

NOTĂ

- Ambele dimensiuni omologate de FM/VdS



4.1 DIMENSIUNI (CONTINUARE)

Consolele VicFlex™

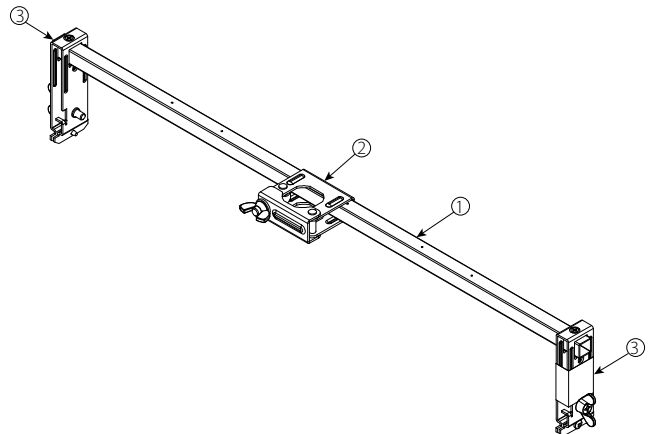
Model AB7

- Plafoane suspendate
- Plafoane acoperite cu plăci din ghips izolate și finisate

Element	Descriere
1	Bară cu secțiune pătrată de 24"/610 mm sau 48"/1.219 mm
2	Consolă centrală 1-Bee2™
3	Consolă terminală

NOTĂ

- Ambele dimensiuni omologate de FM/VdS.



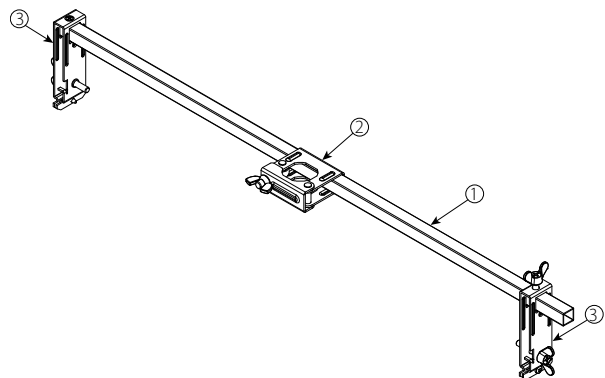
Model AB7 reglabil

- Plafoane suspendate
- Plafoane acoperite cu plăci din ghips izolate și finisate

Element	Descriere
1	Bară cu secțiune pătrată de 700 mm sau 1.400 mm
2	Consolă centrală 1-Bee2™
3	Consolă terminală (reglabilă)

NOTĂ

- Ambele dimensiuni omologate de FM/VdS



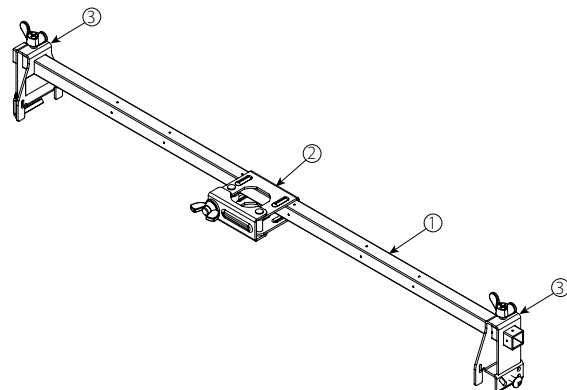
Model AB11

- Plafoane suspendate
- Plafoane acoperite cu plăci din ghips izolate și finisate

Element	Descriere
1	Bară cu secțiune pătrată de 24"/610 mm sau 48"/1.219 mm
2	Consolă centrală 1-Bee2™
3	Consolă terminală

NOTĂ

- Omologat FM/VdS



4.1 DIMENSIUNI (CONTINUARE)

Consolele VicFlex™

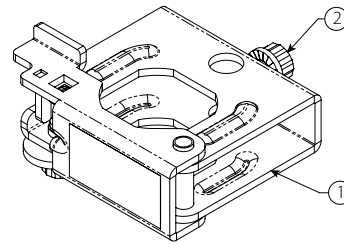
Model AB12

- Plafoane suspendate
- Plafoane acoperite cu plăci din ghips izolate și finisate

Element	Descriere
1	Corp consolă model AB12
2	Șurub de fixare T25

NOTĂ

- Omologat FM/VdS



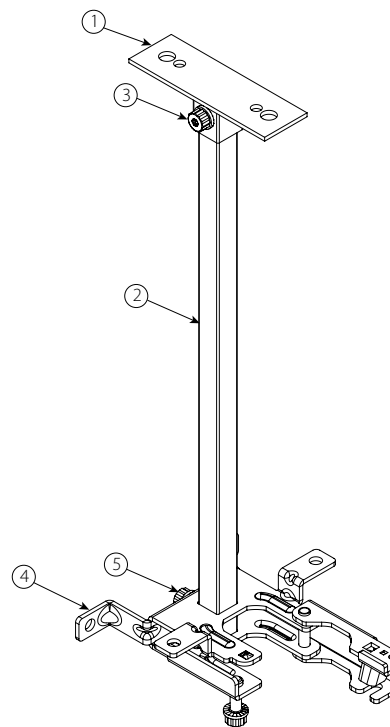
Model ABBA

- Montaj deasupra podelei
- Montaj consolă
- Montaj temporar pe plafoane expuse

Element	Descriere
1	Placă de montaj model ABBA
2	Bară cu secțiune pătrată model ABBA
3	Șurub dop, flanșă cu față striată, M6 x 1 x 20, șurubelniță în stea T25 ascunsă
4	Corp consolă model ABMM
5	Șurub dop, flanșă cu față striată, M6 x 1 x 15,24, șurubelniță în stea T25 ascunsă

NOTĂ

- Omologat FM



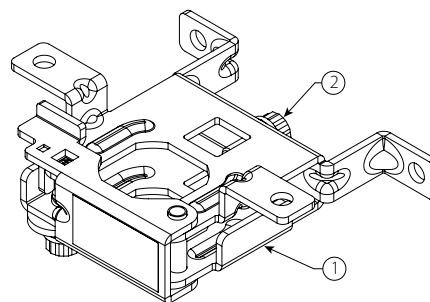
Model ABMM

- Montaj pe suprafețe
- Montaj distanță

Element	Descriere
1	Corp consolă model ABMM
2	Șurub dop, flanșă cu față striată, M6 x 1 x 15,24, șurubelniță în stea T25 ascunsă

NOTĂ

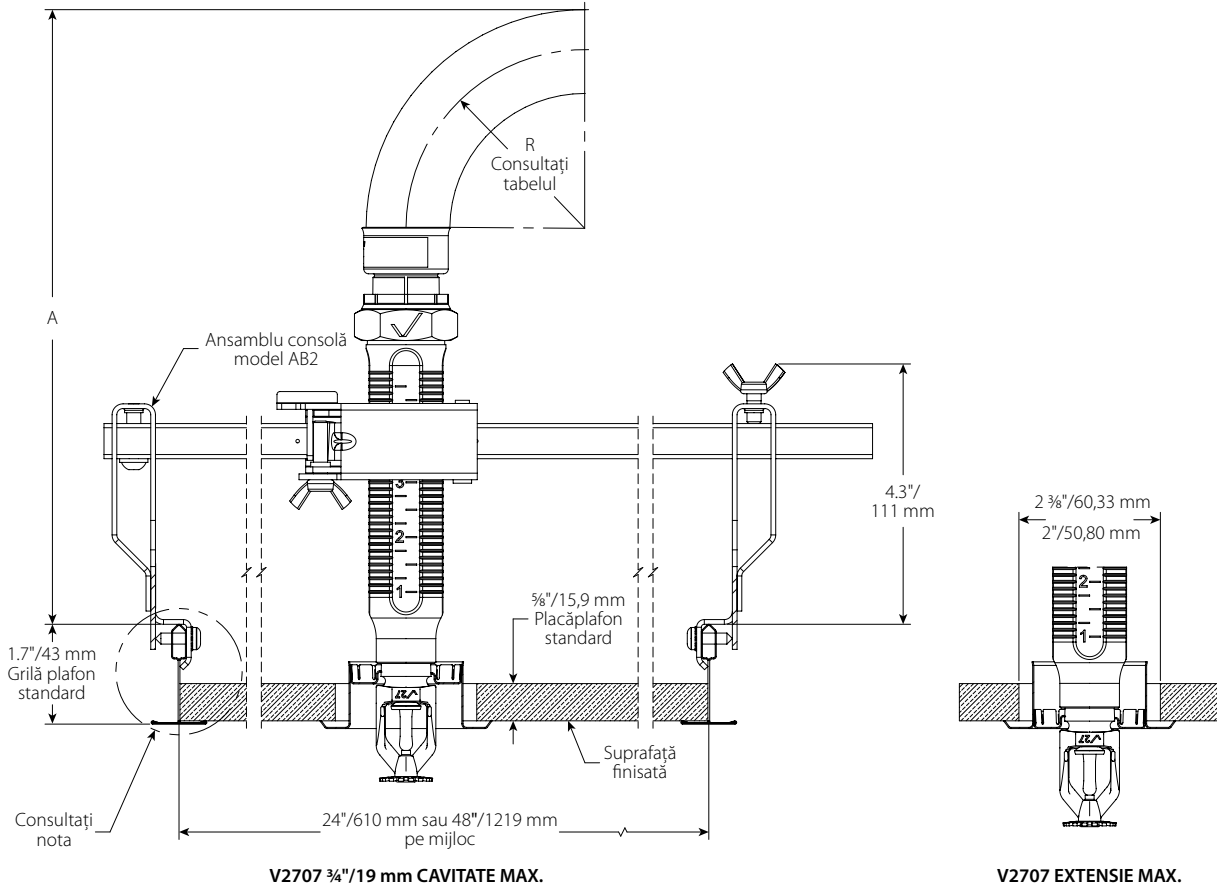
- Omologat FM



4.2 DIMENSIUNI

Distanțe de siguranță

Furtun cu inserții împletite seria AH3 și consolă model AB2 pentru plafoane suspendate din ghips carton cu elemente în T



Dimensiune	Spațiu liber pentru furtun							
	Reducție dreaptă				Cot lung	Cot scurt		
	V2707 3/4\" Cavitate maximă inchi mm	V3802 1/2\" Cavitate maximă inchi mm	V2707 3/4\" Cavitate maximă inchi mm	V3802 1/2\" Cavitate maximă inchi mm	V2707 3/4\" Cavitate maximă inchi mm	V3802 1/2\" Cavitate maximă inchi mm		
R	Rază de curbură		3.0 76,2	7.0 178	—			
A	Spațiu de instalare minim necesar		9.6 244	11.1 281	13.6 345	15.1 383	5.8 147	5.8 147

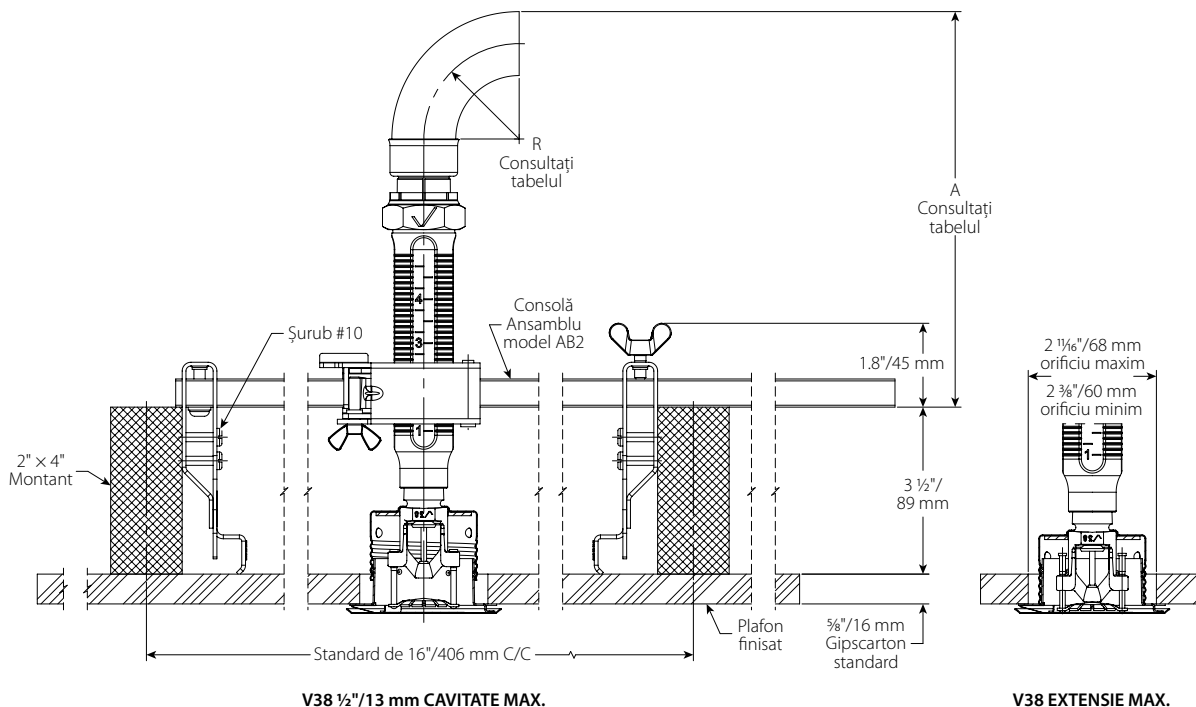
NOTĂ

- Variațiile elementelor de plafon, capetelor de sprinklere, consolelor și furtunurilor sunt permise, dar din cifrele de mai sus pot rezulta diferențe ale spațiului liber.

4.3 DIMENSIUNI

Distanțe de siguranță

Furtun cu inserții împletite seria AH3 și consolă model AB2 pentru plafon din lemn/metal



Dimensiune		Spațiu liber pentru furtun								
		Reducție dreaptă								
		V2707 3/4" / 20 mm Cavitate maximă inchi mm	V3802 1/2" / 13 mm Cavitate maximă inchi mm	V2709 3/4" / 20 mm Pe perete inchi mm	V2707 3/4" / 20 mm Cavitate maximă inchi mm	V3802 1/2" / 13 mm Cavitate maximă inchi mm	V2709 3/4" / 20 mm Pe perete inchi mm	V2707 3/4" / 20 mm Cavitate maximă inchi mm	V3802 1/2" / 13 mm Cavitate maximă inchi mm	V2709 3/4" / 20 mm Pe perete inchi mm
R	Rază de curbură	2.0 50			3.0 80			7.0 175		
A	Spațiu de instalare minim necesar	6.2 158	7.6 193	6.1 155	7.2 183	8.6 218	7.1 180	11.2 285	12.6 320	11.1 282

Dimensiune		Spațiu liber pentru furtun		
		Cot lung		Cot scurt
		V2707 3/4" / 20 mm Cavitate maximă inchi mm	V2709 3/4" / 20 mm Pe perete inchi mm	V3802 1/2" / 13 mm Cavitate maximă inchi mm
R	Rază de curbură	—		—
A	Spațiu de instalare minim necesar	3.3 84	3.6 91	3.3 84

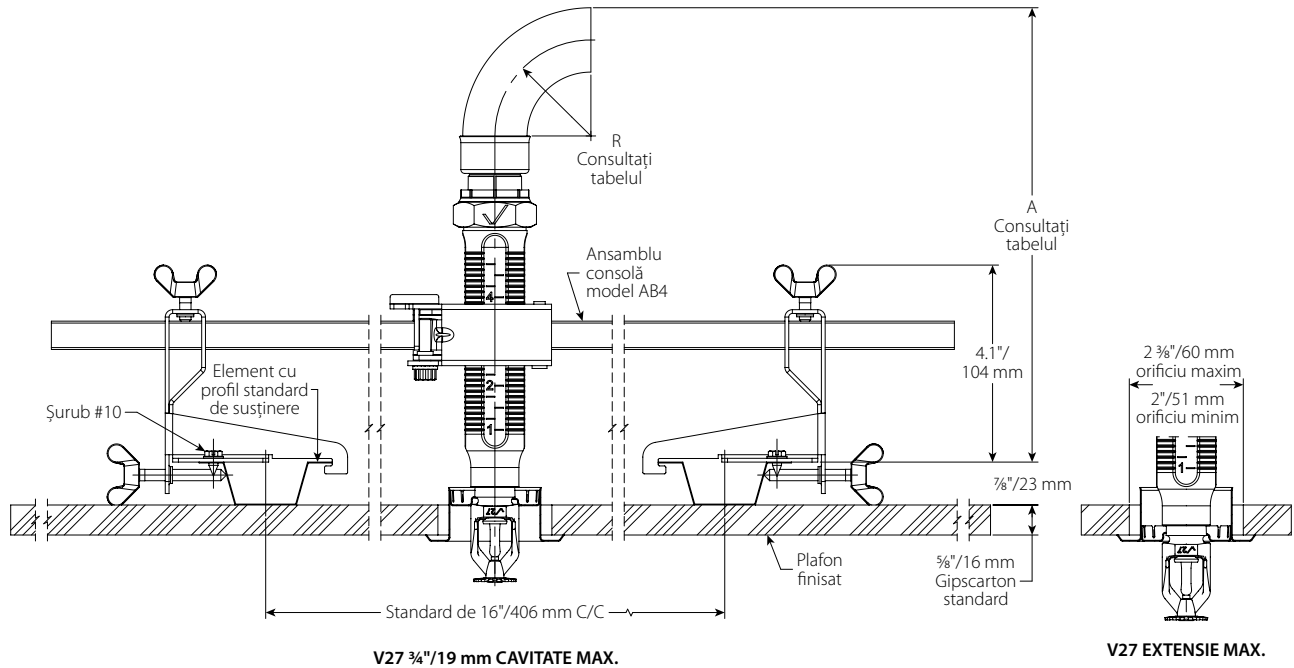
NOTĂ

- Variațiile elementelor de plafon, capetelor de sprinklere, consolelor și furtunurilor sunt permise, dar din cifrele de mai sus pot rezulta diferențe ale spațiului liber.

4.4 DIMENSIUNI

Distanțe de siguranță

Furtun cu inserții împletite seria AH3 și consolă model AB4 pentru plafoane cu profile de susținere



Dimensiune		Spațiu liber pentru furtun							
		Reducție dreaptă						Cot lung	Cot scurt
		V27 cu capul în jos inchi mm	V38 inchi mm	V27 cu capul în jos inchi mm	V38 inchi mm	V27 cu capul în jos inchi mm	V38 inchi mm	V27 cu capul în jos inchi mm	V38 inchi mm
R	Rază de curbură	2.0 50		3.0 80		7.0 175		—	—
A	Spațiu de instalare minim necesar	8.8 224	10.2 259	9.8 249	11.2 285	13.8 351	15.2 386	8.0 203	5.9 150

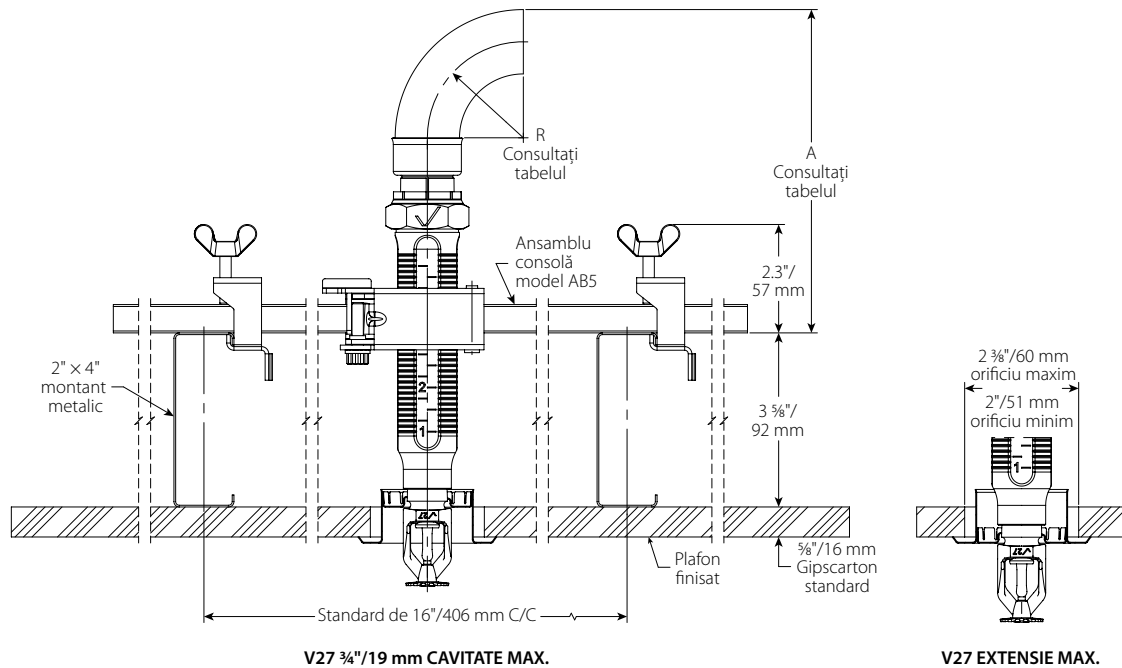
NOTĂ

Variațiile elementelor de plafon, capetelor de sprinklere, consolelor și furtunurilor sunt permise, dar din cifrele de mai sus pot rezulta diferențe ale spațiului liber.

4.5 DIMENSIUNI

Distanțe de siguranță

Furtun cu inserții împletite seria AH3 și consolă model AB5 pentru plafoane din lemn



Dimensiune		Spațiu liber pentru furtun					
		Reducție dreaptă					
		V2707 3/4" / 20 mm Cavitate maximă	V3802 1/2" / 13 mm Cavitate maximă	V2709 3/4" / 20 mm Pe perete	V2707 3/4" / 20 mm Cavitate maximă	V3802 1/2" / 13 mm Cavitate maximă	V2709 3/4" / 20 mm Pe perete
R	Rază de curbură	3.0 80			7.0 175		
A	Spațiu de instalare minim necesar	7.0 178	8.7 221	7.1 180	11.0 279	12.7 323	11.1 282

Dimensiune		Spațiu liber pentru furtun				
		Cot lung			Cot lung cu profil jos	Cot scurt
		V2707 3/4" / 20 mm Cavitate maximă	V3802 1/2" / 13 mm Cavitate maximă	V2709 3/4" / 20 mm Pe perete	V3802 1/2" / 13 mm Cavitate maximă	V3802 1/2" / 13 mm Cavitate maximă
R	Rază de curbură	—			—	—
A	Spațiu de instalare minim necesar	3.5 89	4.9 124	3.6 91	2.9 74	3.3 84

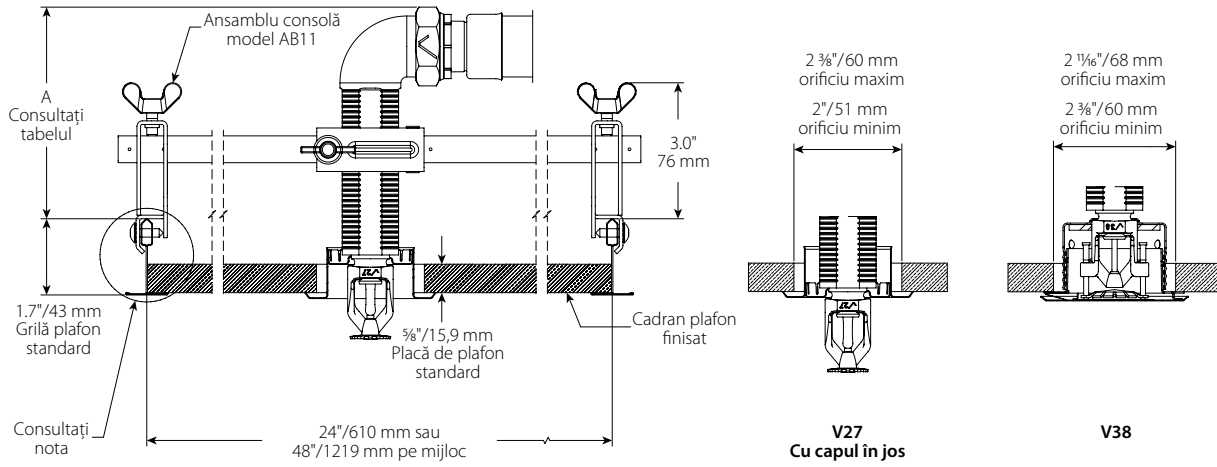
NOTĂ

- Variațiile elementelor de plafon, capetelor de sprinklere, consolelor și furtunurilor sunt permise, dar din cifrele de mai sus pot rezulta diferențe ale spațiului liber.

4.6 DIMENSIUNI

Distanțe de siguranță

Furtun cu inserții împletite seria AH3 și consolă model AB11 (SOLUȚIE CU PROFIL JOS) pentru plafoane suspendate din ghips carton cu elemente în T



Dimensiune	Spațiu liber pentru furtun		
	Cot lung cu profil jos	Cot scurt cu profil jos	
	V2707 3/4" / 20 mm Cavitate maximă	V3802 1/2" / 13 mm Cavitate maximă	
	inchi	inchi	
	mm	mm	
A	Spațiu de instalare minim necesar	4.0	3.9
		102	99

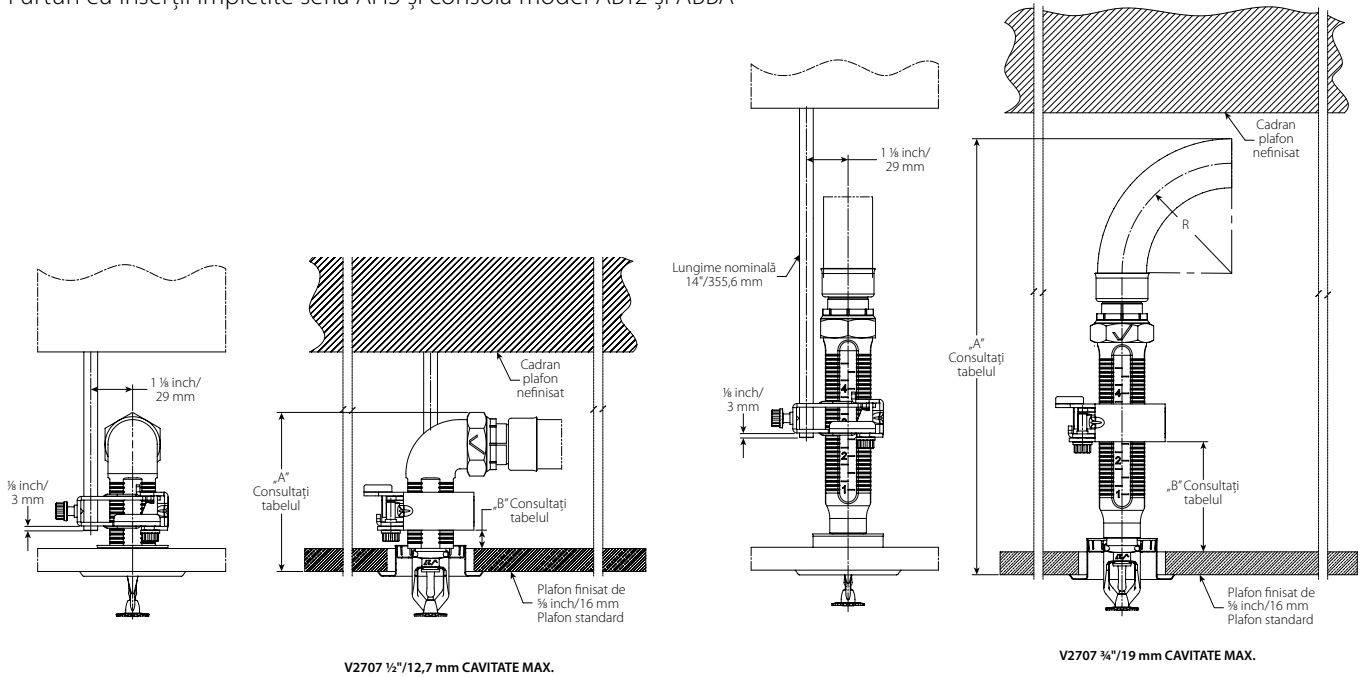
NOTĂ

- Variațiile elementelor de plafon, capetelor de sprinklere, consolelor și furtunurilor sunt permise, dar din cifrele de mai sus pot rezulta diferențe ale spațiului liber.

4.7 DIMENSIUNI

Distanțe de siguranță

Furtun cu inserții împletite seria AH3 și consolă model AB12 și ABBA



Dimensiune		Spațiu liber pentru furtun									
		Cot scurt cu profil jos		Cot lung cu profil jos		Cot scurt standard		Cot lung standard		Reducție dreaptă standard	
		3/4"/19 mm ascunsă*	Mascat	3/4"/19 mm ascunsă	Mascat	3/4"/19 mm ascunsă	Mascat	3/4"/19 mm ascunsă	Mascat	3/4"/19 mm ascunsă	Mascat
		inchi mm	inchi mm	inchi mm	inchi mm	inchi mm	inchi mm	inchi mm	inchi mm	inchi mm	inchi mm
R	Rază de curbură	—		—		—		—		7 175,0	
A	Spațiu de instalare minim necesar	4.0 101,6	5.5 139,7	5.6 142,2	7.2 182,9	5.9 149,9	7.5 190,5	7.7 195,6	9.3 236,2	15.0 381,0	16.6 421,6
B	Distanța de la partea superioară a dalei de plafon tipice la partea inferioară a porții	0.5 12,7	2.0 50,8	1.5 38,1	1.5 38,1	1.5 38,1	1.5 38,1	3.0 76,2	3.0 76,2	3.0 76,2	3.0 76,2

* Ajustabilitatea va fi limitată

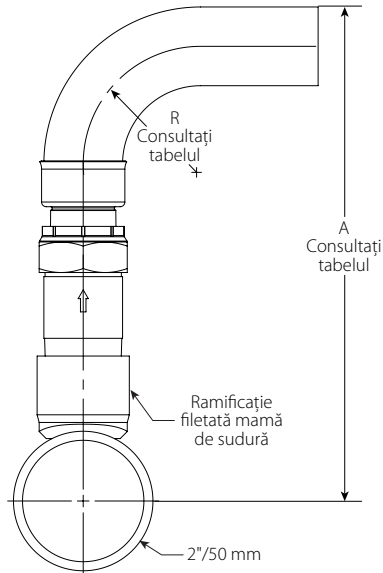
NOTĂ

- Pentru consola model AB12 amplasarea sprinklerului față de tija filetată de 3/8" este 1 1/8"/29 mm între centre.
- Variațiile elementelor de plafon, capetelor de sprinklere, consolelor și furtunurilor sunt permise, dar din cifrele de mai sus pot rezulta diferențe ale spațiului liber.

4.10 DIMENSIUNI

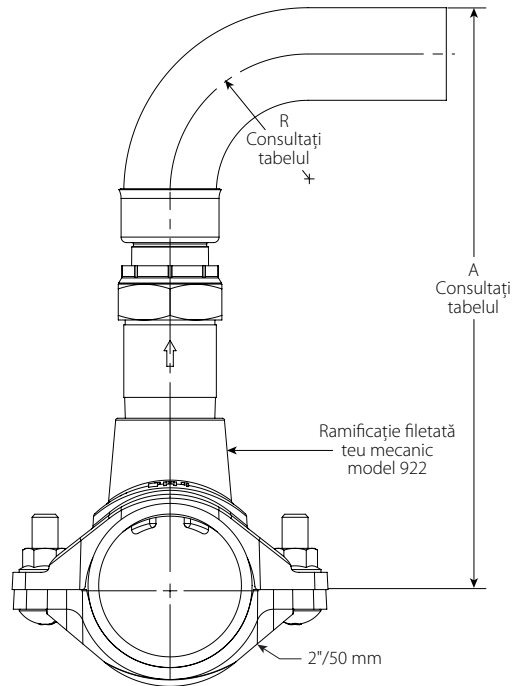
Spațiile libere la linia derivației

Furtun cu inserții împletite seria AH3 cu ramificație filetată mamă



Dimensiune		Spațiu liber pentru furtun				
		inchi mm				
R	Rază de curbură	3 80	4 100	5 125	6 150	7 175
A	Min.	9.4 239	10.4 264	11.4 290	12.4 315	13.41 341

Furtun cu inserții împletite seria AH3 cu ramificație filetată model 922



Dimensiune		Spațiu liber pentru furtun				
		inchi mm				
R	Rază de curbură	3 80	4 100	5 125	6 150	7 175
A	Min.	8.1 205	9.1 231	10.1 256	11.1 281	12.1 307

5.0 PERFORMANȚE – DATE PRIVIND PIERDEREA PRIN FRECARÉ



Furtun cu inserții împletite din seria AH3
 Console model AB2, AB3, AB4, AB5, AB7, AB7 adiac., AB11, AB12, VicFlex™ ABBA și ABMM

Furtun	Sprinkler	Reductor		FM			
		Mărime nominală a evacuării	Tip	Lungime echivalentă pentru țevă Schedule 40 de 1"/33,7 mm	Numărul maxim de coturi		
Lungime inchi mm	Factor K Sistem de măsură imperial SI	inchi DN		picioare metri			
31 790	5.6 8,1	½ DN15	Drept	33.8 10,3	2		
			Cot	35.2 10,7			
	8.0 11,5	¾ DN20	Drept	30.9 9,4			
			Cot	32.1 9,7			
	11.2 16,1	¾ DN20	Drept	34.1 10,4			
			Cot	34.0 10,4			
	14.0 20,2	¾ DN20	Drept	34.2 10,4			
			Cot	34.0 10,4			
	36 915	5.6 8,1	½ DN15	Drept		43.0 13,1	2
				Cot		44.9 13,7	
		8.0 11,5	¾ DN20	Drept		39.2 11,9	
				Cot		40.8 12,4	
11.2 16,1		¾ DN20	Drept	43.7 13,3			
			Cot	43.9 13,4			
14.0 20,2		¾ DN20	Drept	44.1 13,4			
			Cot	44.2 13,5			
48 1220		5.6 8,1	½ DN15	Drept	65.2 19,9	3	
				Cot	68.3 20,8		
		8.0 11,5	¾ DN20	Drept	68.3 20,8		
				Cot	68.5 20,8		
	11.2 16,1	¾ DN20	Drept	66.7 20,3			
			Cot	67.8 20,7			
	14.0 20,2	¾ DN20	Drept	67.8 20,7			
			Cot	67.8 21,0			

NOTE FM:

- Seria AH3 a fost testată și omologată de către FM Global pentru utilizare în sisteme apă-apă, uscate sau de preacționare, conform NFPA 13, 13R și 13D și fișelor de specificații FM 2-0, 2-5 și 2-8. Standardele FM 1637 privind securitatea cuprinde, dar nu se limitează la ciclarea presiunii, rezistența la coroziune, caracteristici de debit, rezistența la vibrații, scurgeri, rezistență mecanică și hidrostatică.
- Diferențele de lungimi echivalente sunt cauzate de metodele diferite de testare, conform standardelor FM 1637 și VdS. Consultați aceste standarde pentru informații suplimentare privind metodele de testare a pierderii prin frecare.
- EXEMPLU: Un furtun de 48 inchi instalat cu două coturi de 30 ° și două coturi de 90 ° cu o rază de curbură de 7 inchi este permis și considerat echivalent cu datele din tabelul de mai sus. În acest exemplu, numărul total de grade este de 240 °, care este mai mic decât cele 270 ° permise.

5.0 PERFORMANȚE – DATE PRIVIND PIERDEREA PRIN FRECARĂ (CONTINUARE)



Furtun cu inserții împletite din seria AH3

Console model AB2, AB3, AB4, AB5, AB7, AB7 adiac., AB11, AB12, VicFlex™ ABBA și ABMM

Furtun	Sprinkler	Reductor		FM			
		Mărime nominală a evacuării	Tip	Lungime echivalentă pentru țeavă Schedule 40 de 1"/33,7 mm	Numărul maxim de coturi		
inchi mm	Factor K Sistem de măsură imperial SI	inchi DN		picioare metri			
60 1525	5.6 8,1	½ DN15	Drept	87.4 26,6	4		
			Cot	91.7 27,9			
	8.0 11,5	¾ DN20	Drept	97.7 29,7			
			Cot	100.8 30,7			
	11.2 16,1	¾ DN20	Drept	89.7 27,3			
			Cot	91.7 27,9			
	14.0 20,2	¾ DN20	Drept	91.6 27,9			
			Cot	93.4 28,5			
	72 1830	5.6 8,1	½ DN15	Drept		109.7 33,4	4
				Cot		115.3 35,1	
		8.0 11,5	¾ DN20	Drept		95.4 29,0	
				Cot		97.0 29,5	
11.2 16,1		¾ DN20	Drept	113.1 34,5			
			Cot	115.6 35,2			
14.0 20,2		¾ DN20	Drept	115.5 35,2			
			Cot	118.4 36,1			

NOTE FM:

- Seria AH3 a fost testată și omologată de către FM Global pentru utilizare în sisteme apă-apă, uscate sau de preacționare, conform NFPA 13, 13R și 13D și fișelor de specificații FM 2-0, 2-5 și 2-8. Standardele FM 1637 privind securitatea cuprind, dar nu se limitează la ciclarea presiunii, rezistența la coroziune, caracteristici de debit, rezistența la vibrații, scurgeri, rezistență mecanică și hidrostatică.
- Diferențele de lungimi echivalente sunt cauzate de metodele diferite de testare, conform standardelor FM 1637 și VdS. Consultați aceste standarde pentru informații suplimentare privind metodele de testare a pierderii prin frecare.
- EXEMPLU: Un furtun de 48 inchi instalat cu două coturi de 30 ° și două coturi de 90 ° cu o rază de curbură de 7 inchi este permis și considerat echivalent cu datele din tabelul de mai sus. În acest exemplu, numărul total de grade este de 240 °, care este mai mic decât cele 270 ° permise.

5.1 PERFORMANȚE – DATE PRIVIND PIERDEREA PRIN FRECARÉ



Furtun cu inserții împletite din seria AH3 cu coturi de 90 ° cu profil jos
 Consola VicFlex™ model AB5, AB11, AB12, ABBA și ABMM

Furtun	Reducer		Sprinkler	FM	
	Lungime	Tip		Mărime nominală a evacuării	Factor K
inchi mm			Sistem de măsură imperial S.I.	picioare metri	
31 790	Cot LP	1/2 DN15	5,6	53,8	2
			8,1	16,3	
		3/4 DN20	8,0	71,3	
			11,2	21,7	
36 915	Cot LP	1/2 DN15	16,1	69,8	2
			21,2	21,2	
		3/4 DN20	5,6	60	
			8,1	18,2	
48 1220	Cot LP	1/2 DN15	8,0	77,8	3
			11,5	23,7	
		3/4 DN20	11,2	76,5	
			16,1	23,3	
60 1525	Cot LP	1/2 DN15	5,6	75	4
			8,1	22,8	
		3/4 DN20	8,0	93,4	
			11,5	28,4	
72 1830	Cot LP	1/2 DN15	11,2	92,5	4
			16,1	28,1	
		3/4 DN20	5,6	90	
			8,1	27,4	
72 1830	Cot LP	1/2 DN15	8,0	109	4
			11,5	33,2	
		3/4 DN20	11,2	108,6	
			16,1	33,1	
72 1830	Cot LP	1/2 DN15	5,6	105,2	4
			8,1	32	
		3/4 DN20	8,0	124,8	
			11,5	38	
72 1830	Cot LP	1/2 DN15	11,2	124,9	4
			16,1	38	
		3/4 DN20	5,6	90	
			8,1	27,4	

NOTE FM:

- Seria AH3 a fost testată și omologată de către FM Global pentru utilizare în sisteme apă-apă, uscate sau de preacționare, conform NFPA 13, 13R și 13D și fișelor de specificații FM 2-0, 2-5 și 2-8. Standardele FM 1637 privind securitatea cuprind, dar nu se limitează la ciclarea presiunii, rezistența la coroziune, caracteristici de debit, rezistența la vibrații, scurgeri, rezistență mecanică și hidrostatică.
- Diferențele de lungimi echivalente sunt cauzate de metodele diferite de testare, conform standardelor FM 1637 și VdS. Consultați aceste standarde pentru informații suplimentare privind metodele de testare a pierderii prin frecare.
- EXEMPLU: Un furtun de 48 inchi instalat cu două coturi de 30 ° și două coturi de 90 ° cu o rază de curbură de 7 inchi este permis și considerat echivalent cu datele din tabelul de mai sus. În acest exemplu, numărul total de grade este de 240 °, care este mai mic decât cele 270 ° permise.

5.2 PERFORMANȚE – DATE PRIVIND PIERDEREA PRIN FRECARĂ



Furtun cu inserții împletite din seria AH3
Console model AB2, AB4, AB5, AB7, AB7 adiac., AB10, AB11 și AB12 VicFlex™

Furtun	Reductor	VdS	
		Lungime echivalentă conform EN 10255 DN20 (26,9 x 2,65 mm) metri picioare	Numărul maxim de coturi
790 31	DN15 ½	5,9 19.4	3
	DN20 ¾		
915 36	DN15 ½	6,9 22.5	3
	DN20 ¾		
1220 48	DN15 ½	9,2 30.0	3
	DN20 ¾		
1525 60	DN15 ½	11,4 37.5	4
	DN20 ¾		
1830 72	DN15 ½	13,7 45.0	4
	DN20 ¾		

LISTA VDS CU PRODUCĂTORII DE PLAFOANE

AB2, AB7, AB10, AB11, AB12

1. AMF
2. Armstrong
3. Chicago Metallic
4. Dipling
5. Durlum
6. Geipel
7. Gema-Armstrong
8. Hilti
9. Knauf
10. Lafarge
11. Linder
12. Odenwald
13. Richter
14. Rigips
15. Rockfon Pagos
16. Suckow & Fischer
17. USG Donn

AB4

Fără omologare specială

AB5

1. Hilti
2. Knauf
3. Lafarge
4. Lindner
5. Rigips

5.3 PERFORMANȚĂ



Furtunuri flexibile cu inserții împletite seria AH3
model AB2, AB5, AB7, AB10

Furtun	CCC	
	Lungime echivalentă pentru țevă Schedule 40 de 1"/33,7 mm în conformitate cu G5135.16, testat la 114 lpm (30 gpm)	
	Configurație dreaptă metri picioare	Configurație înclinată metri picioare
790	5,19	7,91
31	17.0	26.0
915	6,17	9,92
36	20.2	32.6
1220	8,93	14,55
48	29.3	47.7
1525	11,10	20,3
60	36.4	65.7
1830	13,43	23,64
72	44.1	77.6

6.0 NOTIFICĂRI

 **AVERTISMENT**


- Citiți și înțelegeți toate instrucțiunile înainte de a monta orice produs Victaulic.
 - Verificați întotdeauna dacă sistemul de țevi a fost complet depresurizat și golit imediat înainte de montarea, demontarea, reglarea sau întreținerea oricărui produs Victaulic.
 - Purtați ochelari de protecție, cască de protecție și încălțăminte de protecție.
- Nerespectarea acestor instrucțiuni ar putea să provoace decesul sau vătămări corporale grave și pagube materiale.

- Aceste produse trebuie folosite numai în sisteme de protecție contra incendiilor proiectate și instalate în conformitate cu standardele curente și aplicabile ale Asociației Naționale de Protecție contra Incendiilor (NFPA) sau standardele locale și naționale echivalente de protecție contra incendiilor și conform codurilor aplicabile de clădiri și de incendiu. Aceste standarde și normative conțin informații importante privind protejerea sistemelor împotriva temperaturilor de îngheț, coroziunii, deteriorării mecanice etc.
- Montatorul trebuie să înțeleagă utilizarea acestui produs și motivul pentru care a fost specificat pentru aplicația respectivă.
- Montatorul trebuie să înțeleagă standardele obișnuite din domeniu privind siguranța și posibilele consecințe ale unei instalări necorespunzătoare a produsului.
- Proiectantul sistemului are responsabilitatea de a controla compatibilitatea materialelor pentru utilizarea cu mediul fluid dorit în cadrul sistemului de țevi și în mediile externe.
- Inginerul de materiale trebuie să evalueze efectul intern și extern al compoziției chimice, nivelul pH, temperatura de lucru, nivelul de clor, nivelul de oxigen și debitul la materiale pentru a confirma că durata de viață a sistemului este una acceptabilă pentru aplicația dorită.
- Este responsabilitatea proprietarului clădirii sau a agentului autorizat al acestuia să informeze instalatorul sistemului de aspersoare despre orice posibilă contaminare a alimentării cu apă sau dacă aceasta ar putea conduce la dezvoltarea coroziunii microbiologice (MIC), inclusiv în conformitate cu NFPA 13. Neidentificarea aspectelor negative privind calitatea apei poate afecta produsul *VicFlex* și poate anula garanția producătorului.

Nerespectarea cerințelor de instalare și a normativelor și standardelor locale și naționale ar putea compromite integritatea sistemului sau ar putea duce la defectarea sistemului, provocând decesul sau vătămări corporale grave și pagube materiale.

Furtunurile cu inserții împletite Victaulic VicFlex™ pot fi vopsite/acoperite sau izolate, inclusiv etanșarea ignifugă, cu condiția ca substanța să fie compatibilă cu oțelul inoxidabil și oțelul carbon galvanizat sau fonta ductilă galvanizată. Trebuie avut grijă ca sprinklerul și componentele asociate să nu intre în contact cu vopseaua/acoperirile și izolația.

Modelele Victaulic VicFlex™ montate printr-un perete de ghips (gipscarton) fără rezistență la incendii vor funcționa astfel cum au fost proiectate, cu condiția ca elementele componente să fie instalate în conformitate cu instrucțiunile de instalare respective la care se face referire în acest document.

7.0 MATERIALE DE REFERINȚĂ – CARACTERISTICI

VicFlex™ Valori maxime de sarcină

Furtun seria AH3 cu o consolă de 24"

Lungime furtun inchi mm	Sarcină totală		Sarcină max. uniformă	
	lb	N	lb/ft liniar	N/m liniar
31 790	4.8	21,4	2.4	35,0
36 915	5.0	22,2	2.5	36,5
48 1220	5.6	24,9	2.8	40,9
60 1525	6.1	27,1	3.1	44,5
72 1830	6.6	29,4	3.3	48,2

Furtun seria AH3 cu o consolă de 48"

Lungime furtun inchi mm	Sarcină totală		Sarcină max. uniformă	
	lb	N	lb/ft liniar	N/m liniar
31 790	5.7	25,4	2.9	41,6
36 915	5.9	26,2	3.0	43,1
48 1220	6.5	28,9	3.3	47,4
60 1525	7	31,1	3.5	51,1
72 1830	7.6	33,8	3.8	55,5

Sarcina totală este definită ca suma greutateților următoarelor:

- Furtunul umplut cu apă cu sprinkler flexibil cu fittinguri cu capăt filetat, inclusiv un sprinkler obișnuit
- Ansamblul consolei (orice model aplicabil de consolă Victaulic, de dimensiunea asociată relevantă)

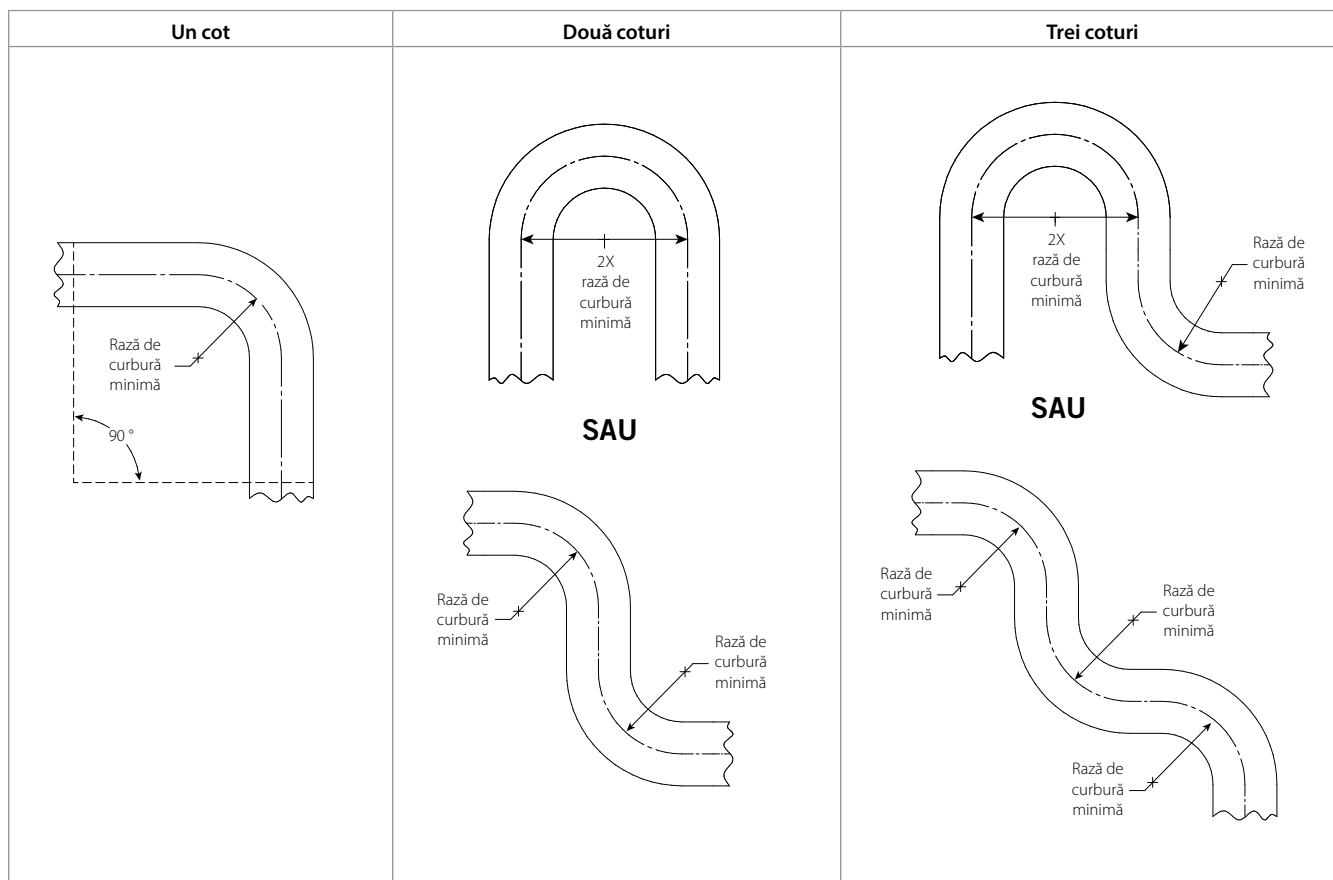
ASTM C 635: sistem de suspendare a capacităților de încărcare (prezent)

Sistem de suspendare	Lungime reală ft/m	Sarcină minimă permisă uniformă	
		lb/ft liniar	N/m liniar
Agățare directă	Ușor	5.0	75,7
	Intermediar	12.0	181,0
	Greu	16.0	241,7

REZUMAT: Toate sistemele de suspendare cu agățare directă clasificate conform normelor ASTM C 635 pot să susțină greutatea maximă, umplută cu apă a furtunului și consolei sprinklerului *VicFlex*.

7.0 MATERIALE DE REFERINȚĂ – CARACTERISTICI (CONTINUARE)

Caracteristicile cotului în plan ale furtunului flexibil



NOTĂ

- Pentru coturile în afara planului (tridimensionale), trebuie procedat cu atenție pentru a se evita aplicarea cuplului de strângere pe furtunul flexibil.

[I-VicFlex: Manual de instalare pe șantier](#)

Responsabilitatea utilizatorului privind selectarea și caracterul adecvat al produsului

Fiecare utilizator își asumă responsabilitatea finală pentru luarea unei decizii în ceea ce privește compatibilitatea produselor Victaulic cu o aplicație la utilizatorul final, conform standardelor din domeniu și specificațiilor de proiect, instrucțiunilor publicate de Victaulic privind performanța, întreținerea, datele de siguranță, precum și tuturor avertismentelor și instrucțiunilor de instalare. Nicio prevedere din prezentul document sau din oricare alt document și nicio recomandare, niciun sfat și nicio opinie date pe cale verbală de un angajat Victaulic nu modifică, nu schimbă, nu înlocuiește și nu elimină nicio prevedere a condițiilor standard prevăzute de compania Victaulic cu privire la vânzare, garanție, instrucțiunile de instalare sau la prezenta limitare a răspunderii.

Montarea

Se vor consulta întotdeauna [manualul de instalare Victaulic](#) sau instrucțiunile de instalare pentru produsul pe care îl instalați. Pentru date complete privind instalarea și asamblarea, împreună cu produsele Victaulic respective sunt livrate manuale, acestea fiind disponibile și în format PDF pe site-ul nostru web victaulic.com.

Garanția

Consultați secțiunea „Garanția” din lista curentă de prețuri sau contactați Victaulic pentru detalii.

Drepturile de proprietate intelectuală

Nicio prevedere cu privire la utilizarea oricărui material, produs, serviciu sau design nu este destinată și nu trebuie văzută ca acordarea de licență în baza oricărui brevet sau în baza oricărui alt drept de proprietate intelectuală ale companiei Victaulic sau a oricăreia dintre companiile sale afiliate sau ca recomandare pentru utilizarea unui asemenea material, produs, serviciu sau design cu încălcarea oricărui brevet sau a altor drepturi de proprietate intelectuală. Termenii „brevet” sau „în curs de brevetare” se referă la brevetele de design sau de utilitate sau la aplicațiile de brevetare pentru articole și/sau metode de utilizare în Statele Unite și/sau în alte țări. Victaulic și toate celelalte mărci Victaulic sunt mărci comerciale sau mărci comerciale înregistrate ale companiei Victaulic și/sau ale entităților afiliate, în SUA și/sau în alte țări.

Notă

Toate produsele care poartă marca Victaulic sunt fabricate de Victaulic sau conform specificațiilor Victaulic. Toate produsele trebuie instalate numai conform instrucțiunilor de instalare Victaulic aplicabile. Victaulic își rezervă dreptul de a modifica specificațiile de produs, designul și echipamentele standard fără notificare și fără obligații asumate.