

# Module de contrôle de zone sur colonne Firelock™ de Victaulic®

## Série 747M

**Victaulic®**  
10.96-FRE



### 1.0 DESCRIPTION DU PRODUIT

#### Diamètres disponibles :

- 1 ¼ – 6"/DN32 – DN50

#### Matériau de tube :

- Acier au carbone, Schedule 10, Schedule 40

#### REMARQUE

- Pour une utilisation avec d'autres matériaux, contacter Victaulic.

#### Pression de service maximale :

- jusqu'à 365 psi/2517 kPa/25 bar

#### Application :

- Vanne intégrée d'essai et de vidange pour modules de contrôle du système de protection incendie, avec orifice d'essai personnalisable, détecteur d'écoulement et manomètre.

#### Accessoires en option :

- Kit de décharge de la pression - Agréé UL et homologué FM pour des pressions de service pouvant atteindre 174 psi/1200 kPa/12 bar.

### 2.0 CERTIFICATIONS/HOMOLOGATIONS



TOUJOURS SE RÉFÉRER AUX ÉVENTUELLES NOTIFICATIONS À LA FIN DE CE DOCUMENT CONCERNANT L'INSTALLATION,  
LA MAINTENANCE OU L'ASSISTANCE RELATIVES AU PRODUIT.

|              |  |         |  |
|--------------|--|---------|--|
| Réf. système |  | Endroit |  |
| Soumis par   |  | Date    |  |

|               |  |            |  |
|---------------|--|------------|--|
| Section spéc. |  | Paragraphe |  |
| Approuvé par  |  | Date       |  |

[victaulic.com](http://victaulic.com)

10.96-FRE 3089 Rev J Mise à jour 06/2019 © 2019 Victaulic Company. Tous droits réservés.

**Victaulic®**

### 3.0 SPÉCIFICATIONS – MATÉRIAUX

**Corps du module :**

- **Segment :** Moulé en fonte ductile conformément à la norme ASTM A536, grade 65-45-12.
- **Finition :** émail orange.

**Vanne d'arrêt et d'essai/vidange :**

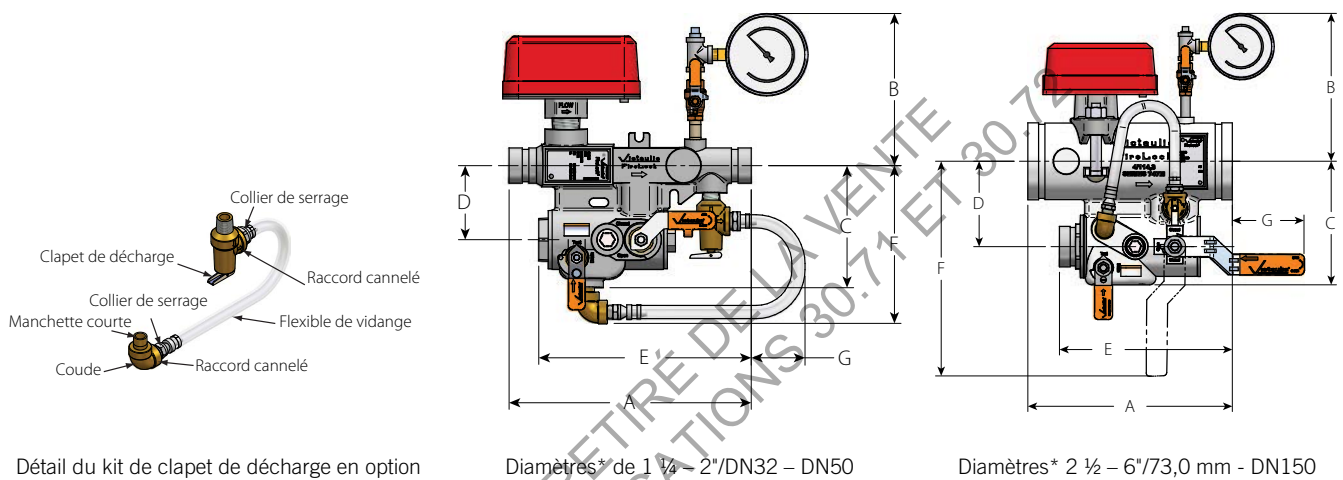
- Boisseau sphérique en laiton chromé, clapet en laiton S 37700, tiges en acier inoxydable 416SS ou 410SS, orifice en Delrin, joints d'étanchéité en Téflon<sup>1</sup> vierge, Téflon amélioré et caoutchouc EPDM.

<sup>1</sup> Téflon est une marque déposée de Dupont.

**Détecteur de débit :**

- Détecteur de débit de type à palette avec retard étanche, indication visuelle d'activation et réglage mécanique du retard.  
La plaque comprend des vis et des outils inviolables.

### 4.0 DIMENSIONS



| Diamètre de corps du module |                         |                     | Dimensions     |               |               |              |                |               |               | Poids                   |    |
|-----------------------------|-------------------------|---------------------|----------------|---------------|---------------|--------------|----------------|---------------|---------------|-------------------------|----|
| Diamètre nominal            | Diamètre extérieur réel | Diamètre de vidange | A              | B             | C             | D            | E (rainure)    | F             | G             | Approximatif (unitaire) |    |
| pouces DN                   | pouces mm               | pouces mm           | pouces mm      | pouces mm     | pouces mm     | pouces mm    | pouces mm      | pouces mm     | pouces mm     | lb                      | kg |
| 1 ¼<br>DN32                 | 1.660<br>42,2           | 1<br>33,4           | 11.45<br>290,8 | 7.20<br>182,9 | 5.77<br>146,5 | 3.50<br>88,9 | 10.05<br>255,3 | 7.48<br>190,0 | 2.54<br>64,5  | 15.2<br>6,9             |    |
| 1 ½<br>DN40                 | 1.900<br>48,3           | 1<br>33,4           | 11.45<br>290,8 | 7.32<br>185,9 | 5.77<br>146,5 | 3.50<br>88,9 | 10.05<br>255,3 | 7.48<br>190,0 | 2.54<br>64,5  | 15.5<br>7,0             |    |
| 2<br>DN50                   | 2.375<br>60,3           | 1<br>33,4           | 11.45<br>290,8 | 7.55<br>191,8 | 5.77<br>146,5 | 3.50<br>88,9 | 10.05<br>255,3 | 7.48<br>190,0 | 2.54<br>64,5  | 19,9<br>9,0             |    |
| 2 ½                         | 2.875<br>73,0           | 1 ¼<br>42           | 12.00<br>305   | 8.41<br>214   | 6.18<br>157   | 4.25<br>108  | 9.76<br>248    | 11.87<br>302  | 4.25<br>108   | 22.7<br>10,3            |    |
| 3<br>DN80                   | 3.500<br>88,9           | 1 ¼<br>42           | 12.00<br>305   | 9.42<br>239   | 6.18<br>157   | 4.25<br>108  | 9.76<br>248    | 11.87<br>302  | 4.25<br>108   | 23.2<br>10,6            |    |
| 4<br>DN100                  | 4.500<br>114,3          | 2<br>60             | 12.00<br>305   | 9.90<br>252   | 7.25<br>184   | 5.00<br>127  | 10.15<br>258   | 12.62<br>321  | 4.21<br>107   | 30.3<br>13,8            |    |
| 6<br>DN150                  | 6.625<br>168,3          | 2<br>60             | 12.00<br>305   | 10.85<br>276  | 8.31<br>211   | 6.00<br>154  | 10.15<br>258   | 13.62<br>346  | 4.24<br>107,7 | 36.7<br>16,7            |    |

\* Vannes présentées en « position d'essai » et avec le kit clapet de décharge optionnel installé

## 5.0 CARACTÉRISTIQUES

| Diamètre nominal<br>pouces | Orifices  |
|----------------------------|---|
| 1.25                       | K2.8, K3.0, K3.5, K4.2, K4.9, K5.6                            |
| 1.5                        | K2.8, K3.0, K3.5, K4.2, K4.9, K5.6                            |
| 2                          | K2.8, K3.0, K3.5, K4.2, K4.9, K5.6                            |
| 2.5                        | K4.2, K4.9, K5.6, K6.9, K8.0, K11.2, K14.0, K16.8             |
| 3                          | K4.2, K4.9, K5.6, K6.9, K8.0, K11.2, K14.0, K16.8             |
| 4                          | K4.2, K4.9, K5.6, K6.9, K8.0, K11.2, K14.0, K16.8, K25        |
| 6                          | K4.2, K4.8, K5.6, K6.9, K8.0, K11.0, K11.2, K14.0, K16.8, K25 |

| Diamètre nominal<br>pouces | Type de vidange | Diamètre de vidange<br>pouces |
|----------------------------|-----------------|-------------------------------|
| 1.25                       | NPT             | 1                             |
| 1.5                        | NPT             | 1                             |
| 2                          | NPT             | 1                             |
| 2.5                        | Rainuré         | 1 ¼                           |
| 3                          | Rainuré         | 1 ¼                           |
| 4                          | Rainuré         | 2                             |
| 6                          | Rainuré         | 2                             |

## 6.0 NOTIFICATIONS

 **AVERTISSEMENT**



- **Ce produit doit être monté par un installateur qualifié et expérimenté, conformément aux instructions fournies avec chaque Vanne. Ces instructions contiennent des informations importantes.**

**Le non-respect des instructions peut entraîner des blessures graves, des dégâts matériels ou des fuites de la vanne.**

**Pour obtenir les instructions d'installation de la vanne ou d'autres exemplaires de cette documentation technique, ou pour toute question relative à l'installation et l'utilisation en toute sécurité de ce dispositif, contacter Victaulic, P.O. Box 31, Easton, Pennsylvanie 18044-0031 États-Unis, Téléphone : 001-610-559-3300.**

## 7.0 DOCUMENTATION DE RÉFÉRENCE

[26.01 : Données de projet Victaulic®](#)

[29.01 : Conditions générales de vente Victaulic®](#)

[I-100 : Manuel d'installation sur chantier Victaulic®](#)

[I-101/103 : Raccords Installation-Ready™ n° 101 \(coude à 90°\) et n° 103 \(coude à 45°\) FireLock™ de Victaulic®](#)

[I-102 : Raccord Installation-Ready™ n° 102 \(té droit\) FireLock™ de Victaulic®](#)

[I-108 : Collier Installation-Ready™ Firelock™ Style 108](#)

[I-747M : Instructions d'installation de Victaulic® pour le montage de module de colonne de contrôle de zone FireLock™ Série 747M](#)

### Responsabilité de l'utilisateur quant au choix et à l'adéquation des produits

Chaque utilisateur assume la responsabilité finale de déterminer l'adéquation des produits Victaulic avec un usage en particulier, dans le respect des normes du secteur, des spécifications du projet, des codes du bâtiment applicables et des réglementations y afférentes, ainsi que des consignes d'utilisation, de maintenance, de sécurité et d'avertissement de Victaulic. Aucune information contenue dans les présentes, ni aucun autre document ou recommandation, conseil ou opinion exprimés verbalement par tout employé Victaulic ne seront réputés modifier, changer, remplacer ou annuler toute clause des Conditions Générales de Vente standard et du guide d'installation de Victaulic ou de la présente clause d'exonération de responsabilité.

### Droits de propriété intellectuelle

Aucune affirmation contenue dans les présentes quant à une utilisation possible ou suggérée de tout matériau, produit, service ou concept ne représente, ni ne doit être interprétée comme un octroi de licence en vertu de tout brevet ou droit de propriété intellectuelle détenus par Victaulic ou l'une quelconque de ses succursales ou filiales et portant sur ladite utilisation ou ledit concept, ni comme une recommandation d'utilisation desdits matériau, produit, service ou concept en violation de tout brevet ou autre droit de propriété intellectuelle. Les termes « breveté(e-s) » ou « en attente de brevet » se rapportent à des concepts ou modèles déposés, ou bien à des demandes de brevet relatives aux produits et/ou méthodes d'utilisation, enregistrés aux États-Unis et/ou dans d'autres pays.

### Remarque

Ce produit sera fabriqué par Victaulic ou selon ses spécifications. Tous les produits doivent être installés conformément aux instructions d'installation et de montage Victaulic en vigueur. Victaulic se réserve le droit de modifier les spécifications, la conception et l'équipement standard de ses produits, sans préavis ni obligation de sa part.

### Installation

Toujours se reporter au manuel d'installation Victaulic ou aux instructions d'installation correspondant au produit à installer. Des manuels contenant toutes les données d'installation et de montage sont fournis avec chacun des produits Victaulic et sont disponibles au format PDF sur notre site [www.victaulic.com](http://www.victaulic.com).

### Garantie

Voir la section Garantie de l'actuelle liste de prix ou contacter Victaulic pour plus de précisions.

### Marques de commerce

Victaulic et toutes les autres marques Victaulic sont des marques de commerce ou des marques déposées de Victaulic Company et/ou de ses sociétés affiliées, aux États-Unis et/ou dans d'autres pays.