

Серия 747M



1.0 ОПИСАНИЕ ИЗДЕЛИЯ

Предлагаемые размеры:

- 1 ¼ – 6"/DN32 – DN150

Материал трубы:

- Углеродистая сталь сортамента (Schedule) 10, 40

ПРИМЕЧАНИЕ

- По вопросам использования других материалов обращайтесь в компанию Victaulic.

Максимальное рабочее давление:

- до 365 фунтов на кв. дюйм / 2517 кПа / 25 бар

Применение:

- Управляющие модули систем противопожарной защиты включают в себя дренажно-контрольный клапан с адаптируемым контрольным отверстием, реле потока и манометром.

Дополнительные компоненты:

- Комплект для сброса давления - занесен в список UL и одобрен FM для рабочих давлений до 174 фунтов на кв. дюйм / 1200 кПа / 12 бар.

2.0 СЕРТИФИКАТЫ / ПЕРЕЧНИ



ПО ВОПРОСАМ, КАСАЮЩИМСЯ УСТАНОВКИ, ТЕХОБСЛУЖИВАНИЯ ИЛИ ТЕХПОДДЕРЖКИ ИЗДЕЛИЯ, ОБРАЩАЙТЕСЬ К УВЕДОМЛЕНИЯМ В КОНЦЕ ЭТОГО ДОКУМЕНТА.

Системный №		Расположение	
Представлено		Дата	

Раздел спец.		Параграф	
Утверждено		Дата	

3.0 СПЕЦИФИКАЦИИ – МАТЕРИАЛЫ

Корпус модуля:

- **Корпус:** Высокопрочный чугун с шаровидным графитом в соответствии с ASTM A536 класса 65-45-12.
- **Покрытие:** Оранжевая эмаль.

Запорный и дренажно-контрольный клапан:

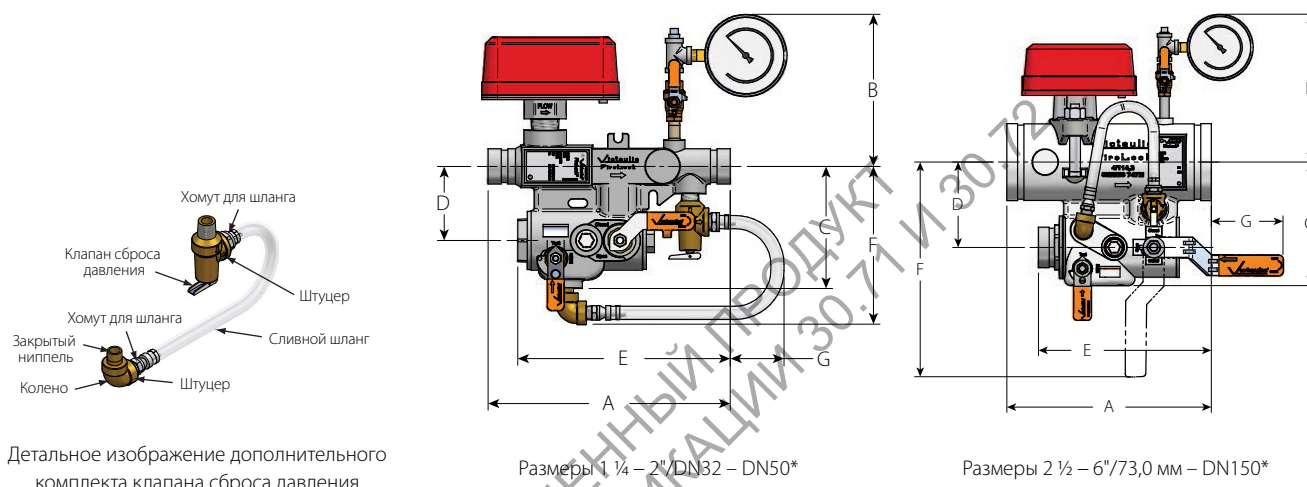
- Шарик из хромированной латуни, латунная заслонка S 37700, штоки 416SS или 410SS, отверстие Делрин, резиновые уплотнения из натурального тефлона¹, усовершенствованного тефлона и ЭПДМ.

¹ Тефлон — зарегистрированная торговая марка компании Dupont.

Датчик потока воды:

- Датчик потока воды лопастного типа с герметичным механизмом задержки, визуальной активацией переключателя и механической регулировкой задержки. В комплект крышки входят антивандальные винты и инструмент.

4.0 РАЗМЕРЫ



Размер корпуса модуля			Размеры							Масса
Номинальный диаметр дюймы DN	Фактический наружный диаметр дюймы мм	Размер сливного отверстия дюймы мм	A дюймы мм	B дюймы мм	C дюймы мм	D дюймы мм	E (Канавка) дюймы мм	F дюймы мм	G дюймы мм	Приблизительно (кажд.) фунты кг
1 ¼ DN32	1.660 42,2	1 33,4	11,45 290,8	7,20 182,9	5,77 146,5	3,50 88,9	10,05 255,3	7,48 190,0	2,54 64,5	15,2 6,9
1 ½ DN40	1.900 48,3	1 33,4	11,45 290,8	7,32 185,9	5,77 146,5	3,50 88,9	10,05 255,3	7,48 190,0	2,54 64,5	15,5 7,0
2 DN50	2.375 60,3	1 33,4	11,45 290,8	7,55 191,8	5,77 146,5	3,50 88,9	10,05 255,3	7,48 190,0	2,54 64,5	19,9 9,0
2 ½	2.875 73,0	1 ¼ 42	12,00 305	8,41 214	6,18 157	4,25 108	9,76 248	11,87 302	4,25 108	22,7 10,3
3 DN80	3.500 88,9	1 ¼ 42	12,00 305	9,42 239	6,18 157	4,25 108	9,76 248	11,87 302	4,25 108	23,2 10,6
4 DN100	4.500 114,3	2 60	12,00 305	9,90 252	7,25 184	5,00 127	10,15 258	12,62 321	4,21 107	30,3 13,8
6 DN150	6.625 168,3	2 60	12,00 305	10,85 276	8,31 211	6,00 154	10,15 258	13,62 346	4,24 107,7	36,7 16,7


* Клапаны показаны в «контрольном» положении и с установленным дополнительным комплектом клапана сброса давления


5.0 РАБОЧИЕ ХАРАКТЕРИСТИКИ

Номинальный размер дюймы	Отверстия
1.25	K2.8, K3.0, K3.5, K4.2, K4.9, K5.6
1.5	K2.8, K3.0, K3.5, K4.2, K4.9, K5.6
2	K2.8, K3.0, K3.5, K4.2, K4.9, K5.6
2.5	K4.2, K4.9, K5.6, K6.9, K8.0, K11.2, K14.0, K16.8
3	K4.2, K4.9, K5.6, K6.9, K8.0, K11.2, K14.0, K16.8
4	K4.2, K4.9, K5.6, K6.9, K8.0, K11.2, K14.0, K16.8, K25
6	K4.2, K4.8, K5.6, K6.9, K8.0, K11.0, K11.2, K14.0, K16.8, K25

Номинальный размер дюймы	Тип сливного отверстия	Размер сливного отверстия дюймы
1.25	NPT	1
1.5	NPT	1
2	NPT	1
2.5	С канавкой	1 ¼
3	С канавкой	1 ¼
4	С канавкой	2
6	С канавкой	2

6.0 УВЕДОМЛЕНИЯ

 **ПРЕДУПРЕЖДЕНИЕ**



- Данное изделие должно устанавливаться опытным квалифицированным специалистом в соответствии с инструкциями, прилагающимися к каждому клапану. В этих инструкциях содержится важная информация.

Несоблюдение этих инструкций может привести к тяжелым травмам, материальному ущербу или утечкам через клапан.

Если вам нужны дополнительные копии публикации к данному изделию или инструкций по установке клапана, а также если у вас возникли какие-либо вопросы по безопасной установке и использованию этого изделия, обращайтесь в компанию Victaulic Company, P.O. Box 31, Easton, PA 18044-0031 USA, телефон: 001-610-559-3300.

7.0 СПРАВОЧНЫЕ МАТЕРИАЛЫ

- [26.01: Проектные данные Victaulic®](#)
- [29.01: Положения и условия продажи Victaulic®](#)
- [I-100: Руководство по установке на объекте Victaulic®](#)
- [I-101/103: Фитинги FireLock™ Victaulic® № 101 \(колесо 90°\) и № 103 \(колесо 45°\) с технологией Installation-Ready™](#)
- [I-102: Фитинг FireLock™ Victaulic® № 102 \(прямой тройник\) с технологией Installation-Ready™](#)
- [I-108: Муфта FireLock™ типа 108 с технологией Installation-Ready™](#)
- [I-747M: Инструкции по установке модуля контроля зоны на стойке FireLock™ Victaulic® серии 747M](#)

Ответственность пользователя за выбор изделий и их соответствие целям использования
 Каждый пользователь несет полную ответственность за решение о пригодности продукции Victaulic для конкретного конечного применения, в соответствии с отраслевыми стандартами и техническими условиями проекта, а также с действующими строительными нормами и правилами и с указаниями Victaulic по производительности, техническому обслуживанию, безопасности и мерам предосторожности. Ни одно из условий в этом или любом другом документе, в том числе никакие выраженные устно рекомендации, советы или мнение сотрудников Victaulic, не могут менять, вносить поправки, заменять или отменять какие-либо положения стандартных условий продажи, руководств по монтажу компании Victaulic или же данного разъяснительного замечания.

Права интеллектуальной собственности

Никакое из заявлений в настоящем документе, касающееся возможного или предлагаемого использования любых материалов, продукта, услуги или конструктивных особенностей, не предназначено и не должно толковаться как предоставление какой-либо лицензии на патент или другого права интеллектуальной собственности Victaulic либо любой из его дочерних и аффилированных компаний, распространяющееся на такое использование или конструкцию, или как рекомендация по использованию материала, продукта, услуги или конструктивных особенностей в нарушение любого патента или других прав интеллектуальной собственности. Термины «Заявлено» или «Патент заявлен» относятся к конструктивным особенностям или патентам на изобретение или заявкам на патент на изделия и / или методы их применения в Соединенных Штатах Америки и / или других странах.

Примечание

Это изделие изготовлено компанией Victaulic или в соответствии с установленными Victaulic техническими спецификациями. Все изделия должны устанавливаться в соответствии с указаниями из действующих руководств компании Victaulic по установке или сборке. Компания Victaulic оставляет за собой право на внесение изменений в технические спецификации изделий, конструкцию и стандартную комплектацию оборудования без предварительного уведомления и какой-либо ответственности со своей стороны.

Установка

Всегда следуйте указаниям руководств по установке Victaulic или инструкций по монтажу для устанавливаемых изделий. Руководства со всеми данными по установке и сборке входят в комплект каждой поставки Victaulic, а также имеются в формате PDF на нашем сайте www.victaulic.com.

Гарантия

Подробную информацию смотрите в разделе «Гарантия» текущего прайс-листа или обращайтесь в компанию Victaulic.

Торговые марки

Victaulic и все остальные марки Victaulic являются зарегистрированными торговыми марками компании Victaulic и / или ее дочерних компаний в США и / или других странах.