

FireLock® Modul für die Bereichskontrolle



SIEHE VICTAULIC DATENBLATT 10.01 FÜR WEITERE EINZELHEITEN

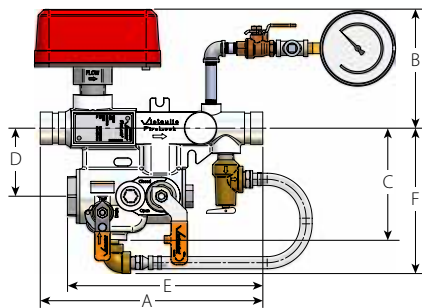
SERIE 247

Das Modul der Serie 247 von Victaulic für die Bereichskontrolle wurde für die Anforderungen von NFPA 13, 13D und 13R für den Einsatz in gewerblichen und in Wohngebäuden entwickelt. Es verfügt über ein Gussgehäuse in kompakter Bauweise und der Einbau in Zonen mit Nasssprinklersystemen ist einfach. Das integrierte Modulgehäuse umfasst eine Absperrarmatur sowie eine Kombination aus Prüf- und Entleerungsventil und Öffnungen in verschiedenen Größen (K-Faktoren), einen Strömungsschalter mit UL- und FM-Zulassung und ein Manometer. Das FireLock Modul für die Bereichskontrolle der Serie 247 ist in den Größen 1-2"/33,4-60,3 mm erhältlich. Das 1" Modul weist FNPT Enden am Hauptrohr auf. Die Module von 1 1/4" bis 2" sind mit genuteten Enden am Hauptrohr erhältlich, für den Einbau in horizontaler oder vertikaler Lage mit den genuteten Kupplungen von Victaulic mit UL und FM Zulassung. Alle Module verfügen über einen Entleerungsanschluss mit 1" NPT Gewinde. Das FireLock Modul der Serie 247 für die Bereichskontrolle verfügt über eine FM-Zulassung für Betriebsdrücke bis 365 psi/2517 kPa und über UL- und ULC-Zulassungen für Betriebsdrücke bis 300 psi/2065 kPa. Es ist ein optionales Druckbegrenzungsventil für alle Größen erhältlich. Dieses ist für Betriebsdrücke bis 175 psi/1200 kPa FM-, UL- und ULC-zugelassen.



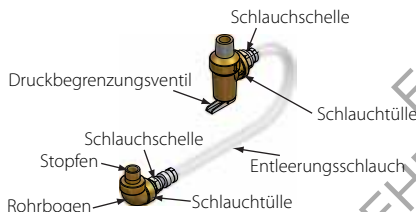
TYP 247
PATENT ANGEMELDET

ABMESSUNGEN



Nennmaße 1-2"/25-50 mm

(Die Ventile sind in der "Test"-Stellung abgebildet. In der Abbildung ist das optionale Druckbegrenzungsventil installiert.)



Details zum optionalen Druckbegrenzungsventil

Größe des Modulgehäuses			Abmessungen – Zoll/mm						Ungef. Gewicht pro Stck.
Nennweite Zoll/mm	Tatsächlicher Außendurchmesser Zoll/mm	Entleerung Zoll/mm	B	C	D	E (Nut)	F	Lbs./kg	
1	1,315	1	11,45	6,00	5,77	3,50	10,05	7,48	15,2
25	33,4	33,4	290,8	152,4	146,5	88,9	255,3	190,0	6,9
1 1/4	1,660	1	11,45	6,00	5,77	3,50	10,05	7,48	15,2
32	42,2	33,4	290,8	152,4	146,5	88,9	255,3	190,0	6,9
1 1/2	1,900	1	11,45	6,13	5,77	3,50	10,05	7,48	15,5
40	48,3	33,4	290,8	155,7	146,5	88,9	255,3	190,0	7,0
2	2,375	1	11,45	6,43	5,77	3,50	10,05	7,48	19,9
50	60,3	33,4	290,8	163,3	146,5	88,9	255,3	190,0	9,0

Nennmaß Zoll	Öffnungen	
	K-Faktoren	
1	K2.8, K3.0, K3.5, K4.2, K4.9, K5.6	
1.25	K2.8, K3.0, K3.5, K4.2, K4.9, K5.6	
1.5	K2.8, K3.0, K3.5, K4.2, K4.9, K5.6	
2	K2.8, K3.0, K3.5, K4.2, K4.9, K5.6	

Nennmaß Zoll	Auslaststyp	Entleerung
1	FNPT	1"
1.25	FNPT	1"
1.5	FNPT	1"
2	FNPT	1"

AUFTRAG/EIGENTÜMER

System-Nr. _____
Ort _____

BEAUFTRAGTE FIRMA

Vorgelegt von _____
Datum _____

INGENIEUR

Spez.-Abschn. _____ Abs _____
Genehmigt _____
Datum _____

FireLock® Modul für die Bereichskontrolle

SERIE 247

MATERIALSPEZIFIKATIONEN

Modulgehäuse: Kugelgraphitguss gemäß ASTM A-536, Klasse 65-45-12 mit integrierten genuteten Enden von Victaulic. Farbe: orange lackiert.

Absperr- und Prüf-/Entleerungsventil: Verchromte Messingkugel, Messingklappe S 37700, Wellen aus Edelstahl 416SS oder 410SS, Delrin-Öffnung, Gummidichtungen aus reinem Teflon*, verstärktem Teflon und EPDM.

*Teflon ist ein eingetragenes Warenzeichen der Firma DuPont.

Kupplung: Es können auch alle Victaulic Kupplungen mit UL- und FM-Zulassung verwendet werden. Anmerkung: Die Kupplungen sind nicht im Lieferumfang enthalten.

Strömungsmelder: System-Sensor Modell WFDTH, Strömungsmelder mit Paddel, versiegelter Verzögerung, visueller Auslösung des Schalters und mechanischer Verzögerungseinstellung. Abdeckung mit manipulationssicheren Sicherheitsschrauben und Werkzeug. Anmerkung: Die Ausführung WFDTHA mit ULC-Zulassung verfügt über einen Sabotageschalter für die Abdeckung.

GARANTIE

Beziehen Sie sich hinsichtlich Einzelheiten auf den Garantieabschnitt der aktuellen Preisliste oder setzen Sie sich mit Victaulic in Verbindung.

ANMERKUNG

Dieses Produkt wird von Victaulic oder nach Spezifikationen von Victaulic hergestellt. Alle Produkte müssen gemäß den derzeit gültigen Installations- bzw. Montageanleitungen von Victaulic installiert werden. Victaulic behält sich das Recht vor, an Produktspezifikationen, Designs und Standardgeräten jederzeit und ohne dass daraus Verpflichtungen entstehen, Änderungen vorzunehmen.

ACHTUNG



 ACHTUNG	
	<ul style="list-style-type: none"> • Diese Produkt müssen von einem erfahrenen, geschulten Monteur gemäß den mit den einzelnen Ventilen gelieferten Anweisungen installiert werden. Diese Anweisungen enthalten wichtige Informationen. <p>Die Nichtbeachtung dieser Anleitung kann zu schweren Körperverletzungen, Sachschäden oder Leckagen an der Ventilstation führen.</p> <p>Wenn Sie zusätzliche Kopien dieser Produktinformation oder der Montageanweisungen für die Ventile benötigen oder weitere Fragen zur sicheren Installation und zum Gebrauch dieses Produkts haben, wenden Sie sich an Victaulic Company, P.O. Box 31, Easton, PA 18044-0031 USA, Telefon: 001-610-559-3300.</p>

Alle Kontaktinformationen von Victaulic finden Sie unter www.victaulic.com

10.97-GER 5374 REV E AKTUALISIERT 1/2012

VICTAULIC IST EINE EINGETRAGENE MARKE DER FIRMA VICTAULIC. © 2013 VICTAULIC COMPANY. ALLE RECHTE VORBEHALTEN.

10.97-GER