

Модуль контроля зоны на стояке FireLock®



ПОДРОБНЫЕ СВЕДЕНИЯ СМОТРИТЕ В ПУБЛИКАЦИИ 10.01 VICTAULIC

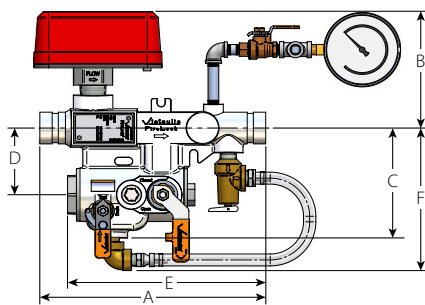
СЕРИЯ 247

Модуль контроля зоны на стояке серии 247 Victaulic разработан с учетом требований стандарта NFPA 13, 13D и 13R, предъявляемых к коммерческим и жилым помещениям. Он имеет литой корпус, компактные размеры и легко устанавливается в зонированных влажных спринклерных системах пожаротушения. Корпус интегрированного модуля состоит из запорного клапана, комбинированного контрольно-дренажного клапана и отверстий различных размеров (К-факторы), реле расхода, сертифицированного UL и утвержденного FM, и манометра. Модуль контроля зоны на стояке FireLock серии 247 предлагается размером от 1 до 2"/33,4 - 60,3 мм. Модуль 1" имеет концы с резьбой FNPT 1" на магистральном трубопроводе. Модуль размером от 1 1/4" до 2" имеет торцевые канавки для установки в горизонтальном или вертикальном (восходящий поток) положениях с помощью сертифицированных UL и утвержденных FM фитингов Victaulic с торцевыми канавками. Все модули имеют сливное отверстие 1" с резьбой NPT. Модуль контроля зоны на стояке FireLock серии 247 сертифицирован FM для рабочих давлений до 365 фунтов на кв. дюйм / 2517 кПа и утвержден UL и ULC для рабочих давлений до 300 фунтов на кв. дюйм / 2065 кПа. Для модулей разных размеров предлагается также комплект клапана сброса давления, приобретаемый по дополнительному заказу. Комплект клапана сброса давления утвержден FM и сертифицирован UL и ULC для рабочих давлений до 175 фунтов на кв. дюйм / 1200 кПа.



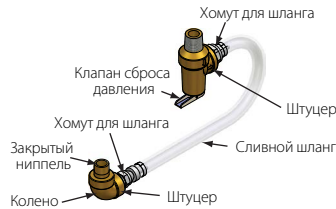
ТИП 247
ПАТЕНТ ЗАЯВЛЕН

РАЗМЕРЫ



Номинальные размеры 1 - 2"/25 - 50 мм

(Клапаны показаны в «контрольном» положении и с установленным комплектом клапана сброса давления)



Детальное изображение дополнительного комплекта клапана сброса давления

Размер корпуса модуля			Размеры – дюймы/мм						Прибл. масса каждого
Номинальный диаметр дюймы/мм	Фактический наружный диаметр дюймы/мм	Размер сливного отверстия дюймы/мм	A	B	C	D	E (Канавка)	F	фунты/кг
1 25	1.315 33,4	1 33,4	11,45 290,8	6,00 152,4	5,77 146,5	3,50 88,9	10,05 255,3	7,48 190,0	15,2 6,9
1 1/4 32	1.660 42,2	1 33,4	11,45 290,8	6,00 152,4	5,77 146,5	3,50 88,9	10,05 255,3	7,48 190,0	15,2 6,9
1 1/2 40	1.900 48,3	1 33,4	11,45 290,8	6,13 156,7	5,77 146,5	3,50 88,9	10,05 255,3	7,48 190,0	15,5 7,0
2 50	2.375 60,3	1 33,4	11,45 290,8	6,43 168,3	5,77 146,5	3,50 88,9	10,05 255,3	7,48 190,0	19,9 9,0

Номинальный размер дюймы	Отверстия
1	K2.8, K3.0, K3.5, K4.2, K4.9, K5.6
1.25	K2.8, K3.0, K3.5, K4.2, K4.9, K5.6
1.5	K2.8, K3.0, K3.5, K4.2, K4.9, K5.6
2	K2.8, K3.0, K3.5, K4.2, K4.9, K5.6

Номинальный размер дюймы	Тип сливного отверстия	Размер сливного отверстия
1	FNPT	1"
1.25	FNPT	1"
1.5	FNPT	1"
2	FNPT	1"

ДОЛЖНОСТЬ/ВЛАДЕЛЕЦ

Системный № _____
Расположение _____

ПОДРЯДЧИК

Представлено _____
Дата _____

ИНЖЕНЕР

Раздел спец. _____ Парарп. _____
Утверждено _____
Дата _____

Модуль контроля зоны на стойке FireLock®

СЕРИЯ 247

СПЕЦИФИКАЦИИ МАТЕРИАЛОВ

Корпус модуля: Отлит из чугуна с шаровидным графитом в соответствии со стандартом ASTM A-536, класс 65-45-12, с интегрированными концами, имеющими торцевые канавки Victaulic. Покрытие: эмаль оранжевого цвета.

Запорный и дренажно-контрольный клапан: Шарик из хромированной латуни, латунная заслонка S 37700, штоки 416SS или 410SS, отверстие Делрин, резиновые уплотнения из натурального тефлона*, усовершенствованного тефлона и ЭПДМ.

* Тефлон — зарегистрированная торговая марка компании Dupont

Муфта: Возможно использование любой муфты Victaulic, которая сертифицирована UL и утверждена FM.
Примечание: Муфты не входят в комплект поставки изделия.

Датчик потока воды: Датчик потока воды лопастного типа системного сенсора модели WFDTH с герметичным механизмом задержки, визуальной активацией переключателя и механической регулировкой задержки. В комплект крышки входят антивандальные винты и инструмент. Примечание: ULC модели WFDTHA включает в себя датчик вскрытия крышки.

ГАРАНТИЯ

Подробную информацию смотрите в разделе «Гарантия» текущего прайс-листа или обращайтесь в компанию Victaulic.

ПРИМЕЧАНИЕ

Это изделие изготовлено компанией Victaulic или в соответствии с установленными Victaulic техническими спецификациями. Все изделия должны устанавливаться в соответствии с указаниями из действующих руководств компании Victaulic по установке или сборке. Компания Victaulic оставляет за собой право на внесение изменений в технические спецификации изделий, конструкцию и стандартную комплектацию оборудования без предварительного уведомления и какой-либо ответственности со своей стороны.

ПРЕДУПРЕЖДЕНИЕ



⚠ ПРЕДУПРЕЖДЕНИЕ	
	<ul style="list-style-type: none"> • Данное изделие должно устанавливаться опытным квалифицированным специалистом в соответствии с инструкциями, прилагающимися к каждому клапану. В этих инструкциях содержится важная информация. <p>Несоблюдение инструкций может привести к тяжелым травмам, материальному ущербу или утечкам через клапан.</p> <p>Если вам нужны дополнительные копии публикации к данному изделию или инструкций по установке клапана, а также если у вас возникли какие-либо вопросы по безопасной установке и использованию этого изделия, обращайтесь в компанию Victaulic Company, P.O. Box 31, Easton, PA 18044-0031 USA, телефон: 001-610-559-3300.</p>

Смотрите подробную информацию для связи на сайте www.victaulic.com

10.97-RUS 5374 Rev E ОБНОВЛЕНИЕ 1/2012

VICTAULIC ЯВЛЯЕТСЯ ЗАРЕГИСТРИРОВАННОЙ ТОРГОВОЙ МАРКОЙ КОМПАНИИ VICTAULIC. © 2012 VICTAULIC COMPANY. ВСЕ ПРАВА СОХРАНЕНЫ.

10.97-RUS

