

Módulo de tubería principal FireLock® para control de zona



VEA LOS DETALLES EN LA PUBLICACIÓN VICTAULIC 10.01

SERIE 247

Diseñado para requerimientos comerciales y residenciales conforme a NFPA 13, 13D y 13R, el módulo de tubería principal Victaulic Serie 247 para control de zona posee cuerpo fundido, y es compacto y fácil de instalar en sistemas de rociadores de red húmeda zonificados.

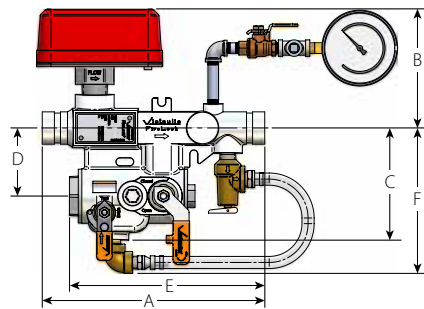
El cuerpo del módulo integrado consta de una válvula de corte, una combinación de válvula de prueba y drenaje y diferentes tamaños de orificio (factores K), un interruptor de flujo con clasificación de UL y aprobación de FM, y un manómetro. El módulo de tubería principal FireLock Serie 247 para control de zona está disponible en tamaños de 1 a 2”/33,4 - 60,3 mm. El módulo de 1” tiene extremos FNPT de 1” en la tubería principal. Los módulos de 1 ¼” a 2” poseen extremos ranurados para la instalación en posiciones horizontal o vertical de flujo ascendente con acoples ranurados Victaulic listados por UL y aprobados por FM. Cada módulo posee un puerto de drenaje NPT de 1”.

El módulo de tubería principal FireLock Serie 247 para control de zona está aprobado por FM para presiones de trabajo de hasta 365 psi/2.517 kPa y listado por UL y ULC para presiones de trabajo de 300 psi/2.065 kPa. Hay disponible un kit de válvula de alivio de presión opcional para todos los tamaños. El kit de válvula de alivio de presión está aprobado por FM y listado por UL y ULC para presiones de trabajo de hasta 175 psi/1.200 kPa.



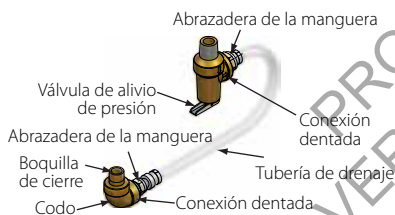
ESTILO 247
PATENTE EN TRÁMITE

DIMENSIONES



Tamaños nominales de 1 - 2”/25 - 50 mm

(Las válvulas aparecen arriba en la posición de “prueba”. Se muestran con el kit de válvula de alivio de presión instalado)



Detalle del kit de la válvula de alivio de presión

Tamaño del cuerpo del módulo			Dimensiones – Pulgadas/mm							Peso unitario aprox.
Diámetro nominal Pulgadas/mm	Diámetro exterior real Pulgadas/mm	Tamaño del drenaje Pulgadas/mm	A	B	C	D	E (Ranura)	F	Lbs./kgs	
1	1,315	1	11,45	6,00	5,77	3,50	10,05	7,48	15,2	
25	33,4	33,4	290,8	152,4	146,5	88,9	255,3	190,0	6,9	
1 ¼	1,660	1	11,45	6,00	5,77	3,50	10,05	7,48	15,2	
32	42,2	33,4	290,8	152,4	146,5	88,9	255,3	190,0	6,9	
1 ½	1,900	1	11,45	6,13	5,77	3,50	10,05	7,48	15,5	
40	48,3	33,4	290,8	155,7	146,5	88,9	255,3	190,0	7,0	
2	2,375	1	11,45	6,43	5,77	3,50	10,05	7,48	19,9	
50	60,3	33,4	290,8	163,3	146,5	88,9	255,3	190,0	9,0	

Tamaño nominal Pulgadas	Orificios	
1	K2.8, K3.0, K3.5, K4.2, K4.9, K5.6	
1,25	K2.8, K3.0, K3.5, K4.2, K4.9, K5.6	
1,5	K2.8, K3.0, K3.5, K4.2, K4.9, K5.6	
2	K2.8, K3.0, K3.5, K4.2, K4.9, K5.6	

Tamaño nominal Pulgadas	Tipo de drenaje	Tamaño del drenaje
1	FNPT	1”
1,25	FNPT	1”
1,5	FNPT	1”
2	FNPT	1”

PROPIETARIO OBRA

Sistema N° _____

Lugar _____

CONTRATISTA

Propuesto por _____

Fecha _____

INGENIERO

Sec. espec. _____ Párrafo _____

Aprobado _____

Fecha _____

Módulo de tubería principal FireLock® para control de zona

SERIE 247

ESPECIFICACIONES DE MATERIALES

Cuerpo del módulo: Fundido de hierro dúctil conforme a ASTM A-536, clase 65-45-12 con extremos ranurados Victaulic integrados. Acabado: esmalte anaranjado.

Válvula de cierre y de prueba y drenaje: Bola de latón cromado, clapeta de latón S 37700, ejes de 416SS o 410SS, orificio Delrin, sellos de Teflon* nuevo, Teflon optimizado y goma de EPDM.

*Teflón es una marca registrada de Dupont

Acople: También se podría utilizar cualquier acople Victaulic con clasificación de UL, Aprobación de FM. Nota: acoples no incluidos con el producto.

Detector de flujo de agua: Detector de flujo de agua con aspas para modelo de sensor de sistema WFDTH con activación retardada por interruptor visual sellado y ajuste de retardo mecánico. La herramienta incluye tornillos y herramientas de seguridad inviolables. Nota: el modelo ULC WFDTHA incluye un interruptor inadulterable.

GARANTÍA



Consulte la sección Garantía de la Lista de Precios o contacte Victaulic para más información.

NOTA

Este producto debe ser fabricado por Victaulic o según las especificaciones de Victaulic. Todos los productos deben instalarse de acuerdo con las últimas instrucciones de instalación/montaje de Victaulic. Victaulic se reserva el derecho de cambiar las especificaciones, el diseño y el equipo estándar del producto sin aviso y sin incurrir en obligaciones.

ADVERTENCIA



 ADVERTENCIA	
	<ul style="list-style-type: none"> • Este producto debe ser instalado por un técnico calificado y experimentado, de acuerdo con las instrucciones entregadas con cada válvula. Estas instrucciones contienen información importante. <p>Si no se sigue estas instrucciones podría haber riesgo de lesiones personales graves, daños a la propiedad o filtraciones de la válvula.</p> <p>Si necesita más copias de la documentación de este producto o las instrucciones de instalación de las válvulas, o si tiene alguna consulta sobre la instalación y uso seguro de este dispositivo, consulte con Victaulic Company, P.O. Box 31, Easton, PA 18044-0031 EEUU, Teléfono: 001-610-559-3300.</p>

Si desea obtener información completa de contacto, visite www.victaulic.com

10.97-SPAL 5374 REV E ACTUALIZADO AL 1/2012

VICTAULIC ES UNA MARCA REGISTRADA DE VICTAULIC COMPANY. © 2013 VICTAULIC COMPANY. TODOS LOS DERECHOS RESERVADOS.

10.97-SPAL

