

Victaulic® VicFlex™

Typ AB6W für Fallrohrbaugruppen

victaulic®
10.99-GER



1.0 PRODUKTBESCHREIBUNG

Beschreibung

Typ AB6W: Optimiert für oberflächenmontierte Nasssprinklersystemanwendungen

Verfügbare Größen nach Komponenten

- Umflochtener Schlauch der Serie GH1-C2C mit 1"/DN25 Nenninnendurchmesser – siehe Abschnitt 4.0 zu Abmessungen

Einlassanschlüsse

- Starre FireLock™ IGS™ Installation-Ready™ Kupplung des Typs 108: 1"/DN25 IGS™ genutet

Auslassanschlüsse

- Sprinkler-Reduzierstück Nr. 148: Länge 12"/305 mm; Auslassgröße 1/2"/DN15 oder 3/4"/DN20 NPT/BSPT

HINWEIS

- Wenden Sie sich für andere Längen bitte an Victaulic.

Mindestbiegeradius

- 7"/178 mm

Maximale Betriebstemperatur

- 225 °F/107 °C

Maximaler Betriebsdruck

- 200 psi/1375 kPa/14 bar (FM-Zulassung)

Max. zulässige K-Faktoren der Sprinkler

- FM (1/2"/15 mm Nr. 148) K5.6/8,1 (S.I.)
- FM (3/4"/20 mm Nr. 148) K11.2/16,1 (S.I.)

2.0 ZERTIFIZIERUNGEN/ZULASSUNGEN



BEZIEHEN SIE SICH HINSICHTLICH DER INSTALLATION UND WARTUNG VON PRODUKTEN SOWIE
DES SUPPORTS IMMER AUF DIE ANMERKUNGEN AM ENDE DIESES DOKUMENTS.

victaulic.com

10.99-GER 21535 Rev B Aktualisiert 09/2025 © 2025 Victaulic Company. Alle Rechte vorbehalten.

victaulic®

3.0 SPEZIFIKATIONEN – MATERIAL

Umflochtener Schlauch der Serie GH1-C2C

Umflochtener Schlauch: Edelstahl Serie 300

Bund/geschweißtes Formteil: Edelstahl Serie 300

Kupplung Typ 108 (nur Größe 1"/DN25 IGS™)

Kupplungshaltering: Polyethylen

Kupplungsgehäuse: Kugelgraphitguss gemäß ASTM A 536, Klasse 65-45-12. Kugelgraphitguss gemäß ASTM A 395, Klasse 65-45-15 auf Anfrage erhältlich.

Beschichtung des Kupplungsgehäuses:

- Orange Lackfarbe (Nordamerika)
- Rote Lackfarbe (Asien-Pazifik, Europa)
- Feuerverzinkt

Dichtung:¹

- **EPDM Klasse „E“ (Typ A), vorgeschmierte Vic-Plus™ Dichtung**

EPDM (Farbkennzeichnung violett). Verwendbar nur für Nass- und Trocken-Brandschutzsysteme (ölfreie Luft). Genehmigt/zugelassen für kontinuierliche Verwendung in Nass- und Trockensystemen. Genehmigt/zugelassen für Trockensysteme ab -40 °F/-40 °C. NICHT MIT WARMWASSER ODER DAMPF KOMPATIBEL.

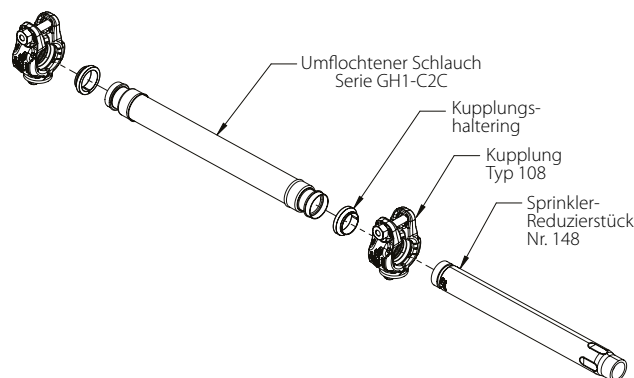
¹ Bei den aufgelisteten Anwendungen handelt es sich lediglich um allgemeine Richtlinien. Bitte beachten Sie, dass diese Dichtungen für einige Anwendungen nicht geeignet sind. Beziehen Sie sich bezüglich spezifischer Richtlinien der Eignung oder Nichteignung der Dichtungen für eine bestimmte Anwendung immer auf den aktuellsten [Leitfaden zur Auswahl von Dichtungen von Victaulic](#).

Schrauben/Mutter: Galvanisch verzinkter Kohlenstoffstahl, Schlossschraube entsprechend den physikalischen und chemischen Anforderungen von ASTM A 449 sowie den physikalischen Anforderungen von ASTM A 183.

Verbindung: Mit CrMo legierter Stahl, galvanisch verzinkt gemäß ASTM B633 Zn/Fe 5, Oberflächentyp III.

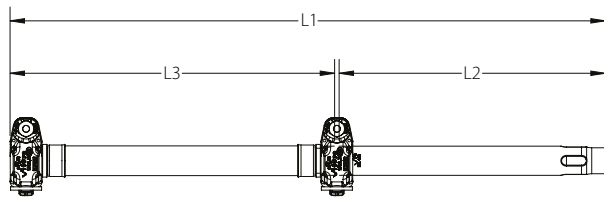
Halterung Typ AB6: Verzinkter Kohlenstoffstahl

Sprinkler-Reduzierstück Nr. 148: Kohlenstoffstahl, der die chemischen und mechanischen Eigenschaften gemäß ASTM A53 Klasse A, Typ E oder S, erfüllt



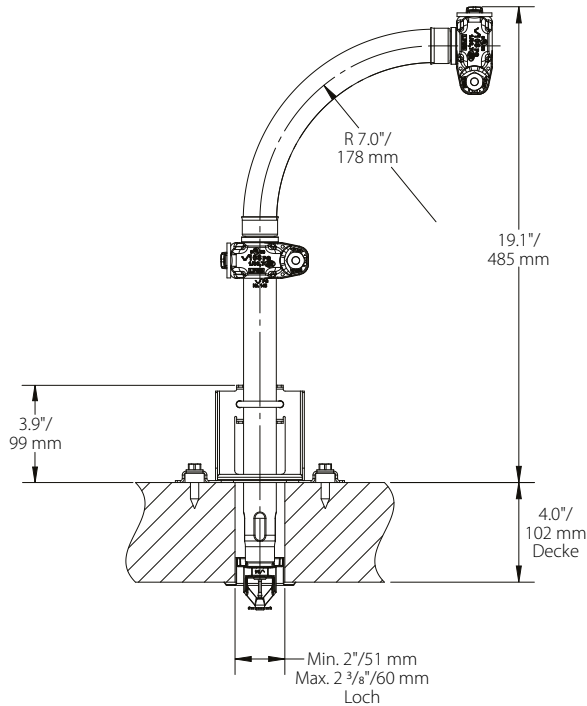
4.0 ABMESSUNGEN

Umflochtener Schlauch der Serie GH1-C2C

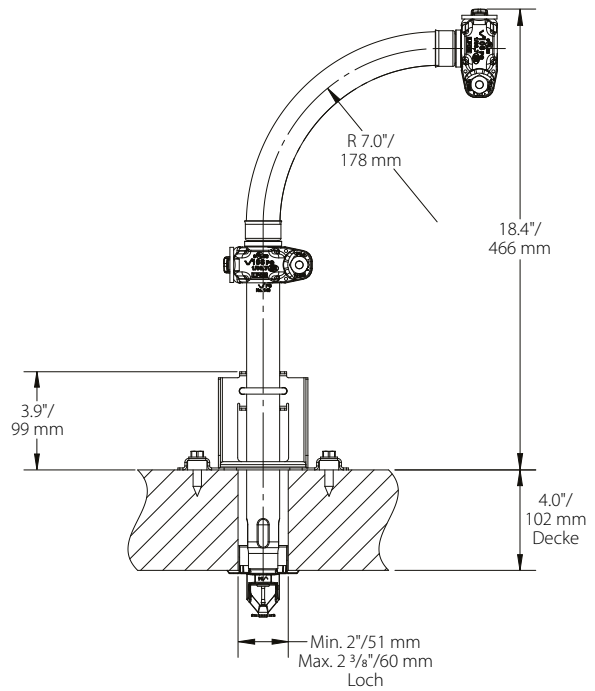


	L1 Zoll mm	L2 Zoll mm	L3 Zoll mm
GH1-C2C	53.0 1346	12 305	41 1041

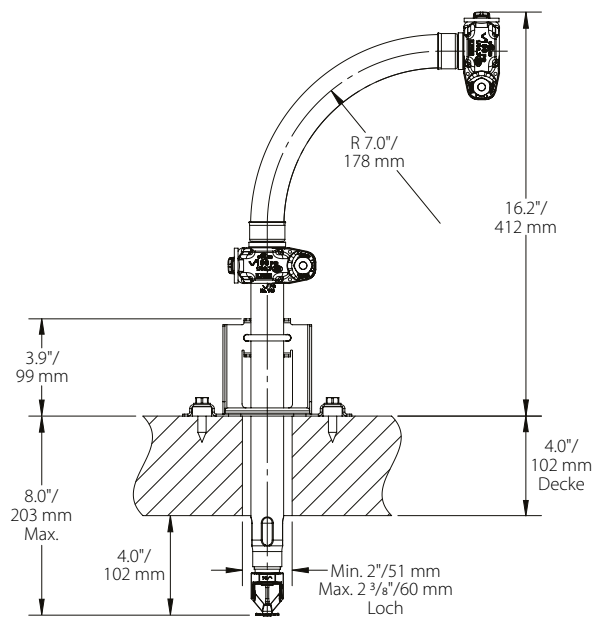
HINWEIS: die Länge L1 beinhaltet die Verwendung eines 12"/305 mm langen Sprinkler-Reduzierstücks Nr. 148



Zurückgesetzt hängend mit max. Rückversatz



Zurückgesetzt hängend mit max. Erweiterung



4"/102 mm erweitert

5.0 LEISTUNG

Umflochtener Schlauch der Serie GH1-C2C – Reibungsverlust

Serie	Tatsächliche Länge Zoll mm	Auslass Zoll DN	K-Faktor US SI	Maximale Anzahl von 90°-Biegungen	Biegeradius Zoll mm	Äquivalente Länge eines 1"/DN25 Sch. 40 Rohrs
						Fuß Meter
GH1-C2C-48	53 1346	½ DN15	5,6 8,1	3	7 178	46,3
		¾ DN20	8,0 11,5			14,1
		¾ DN20	11,2			30,7
		¾ DN20	16,1			9,4
						28,8
						8,8

HINWEIS: Die tatsächliche Länge beinhaltet die Verwendung eines 12"/305 mm langen Sprinkler-Reduzierstücks Nr. 148.

6.0 ANMERKUNGEN

⚠ ACHTUNG



- Lesen Sie alle Anweisungen gründlich durch, bevor Sie mit der Installation von Victaulic Produkten beginnen.
- Vergewissern Sie sich unmittelbar vor Installation, Ausbau, Einstellung oder Wartung von Victaulic Produkten immer, dass das Rohrleitungssystem vollständig drucklos gemacht und entleert wurde.
- Tragen Sie Schutzbrille, Schutzhelm und Sicherheitsschuhe.

Bei Nichtbeachtung dieser Anweisungen kann es zu tödlichen oder schweren Verletzungen und Sachschäden kommen.

- Diese Produkte dürfen nur in Brandschutzsystemen eingesetzt werden, die entsprechend den derzeit geltenden Normen der National Fire Protection Association (NFPA) oder gleichwertigen Brandschutznormen und in Übereinstimmung mit den maßgeblichen Gebäude- und Brandschutzvorschriften ausgelegt und installiert werden. Diese Normen und Vorschriften enthalten wichtige Informationen zum Schutz der Systeme vor Temperaturen unter dem Gefrierpunkt, Korrosion, mechanischer Beschädigung usw.
- Der Monteur muss die Verwendung dieses Produkts verstehen und wissen, warum es für die spezifische Anwendung spezifiziert wurde.
- Der Monteur muss die branchenüblichen Sicherheitsnormen und die möglichen Folgen einer unsachgemäßen Montage des Produkts verstehen.
- Es liegt in der Verantwortung des Anlagenplaners sicherzustellen, dass die Materialien für das im Rohrleitungssystem und in der externen Umgebung zur Verwendung vorgesehene flüssige Medium geeignet sind.
- Die innerlichen und äußerlichen Auswirkungen der chemischen Zusammensetzung, des pH-Werts, der Betriebstemperatur, des Chlorid- und des Sauerstoffgehalts sowie der Durchflussmenge auf die Materialien müssen vom Materialplaner evaluiert werden, um sicherzustellen, dass die Lebensdauer des Systems für die beabsichtigte Anwendung akzeptabel ist.
- Es liegt in der Verantwortung des Gebäudeeigentümers oder seines ermächtigten Stellvertreters, den Monteur der Sprinkleranlage darüber in Kenntnis zu setzen, dass die Wasserversorgung eventuell durch mikrobiologisch beeinflusste Korrosion verunreinigt ist oder diese begünstigt (einschließlich Anforderungen von NFPA 13). Wenn Probleme mit der Wasserqualität nicht identifiziert werden, kann das VicFlex Produkt beeinträchtigt und die Herstellergarantie aufgehoben werden.

Wenn die Montageanforderungen und die maßgeblichen örtlichen und nationalen Vorschriften und Normen nicht beachtet werden, kann dadurch die Integrität des Systems beeinträchtigt oder ein Ausfall des Systems verursacht werden, wodurch es zu tödlichen oder schweren Verletzungen und Sachschäden kommen kann.

Umflochtene Victaulic VicFlex™ Schläuche können lackiert, beschichtet oder mit einer Abdämmung versehen werden (einschließlich Brandschutz-Dichtstoff), sofern das verwendete Material mit Edelstahl und verzinktem Kohlenstoffstahl oder Kugelgraphitguss vereinbar ist. Es ist darauf zu achten, dass der Sprinkler und zugehörige Komponenten nicht in Kontakt mit Lack/Beschichtungen und Abdämmungen kommen.

Umflochtene Victaulic VicFlex™ Schläuche, die durch nicht feuerbeständige Gipswände (Trockenwände) führen, funktionieren wie vorgesehen, vorausgesetzt, dass die Komponenten in Übereinstimmung mit der jeweiligen, in diesem Dokument angegebenen Montageanleitung installiert werden.

7.0 REFERENZMATERIALIEN

Montagegewicht

Serie	Länge des Sprinkler-Reduzierstücks Nr. 148	Montagegewicht
	Zoll mm	lb kg
GH1-C2C-48	12	8,5
	305	3,9

[10.54: Victaulic® FireLock™ Innovative Groove System IGS™ für 1"/DN25-Sprinklerrohre](#)

[10.88: Flexible Victaulic® VicFlex™ Formteile der Serie GH1](#)

[25.14: Victaulic® IGS™ Nutspezifikationen](#)

[10.90: Halterung für Victaulic® VicFlex™ Sprinkler-Formteile des Typs AB6](#)

[I-VICFLEX: Montagehandbuch](#)

Verantwortlichkeit des Benutzers für die Auswahl und Eignung von Produkten

Jeder Benutzer trägt die letztendliche Verantwortung zur Bestimmung der Eignung von Victaulic Produkten für die jeweilige Endanwendung. Diese Entscheidung muss gemäß den in der Branche geltenden Normen und den Projektspezifikationen sowie der Leistungsbeschreibung, der Wartungsanleitung und den Sicherheitshinweisen sowie allen Warnhinweisen und Montageanweisungen von Victaulic getroffen werden. Keiner der Inhalte dieses oder eines anderen Dokuments, noch mündlich erteilte Empfehlungen, Beratungen oder Meinungen eines Mitarbeiters von Victaulic ändern, ersetzen oder machen die Bestimmungen der Standardverkaufsbedingungen, der Garantie, der Montageanleitung oder dieses Haftungsausschlusses der Firma Victaulic ungültig.

Montage

Beziehen Sie sich immer auf das [Victaulic Montagehandbuch](#) oder die Montageanleitung für das jeweilige Produkt und befolgen Sie alle dort enthaltenen Anweisungen. Mit jeder Lieferung von Victaulic Produkten werden Handbücher mitgeliefert, die vollständige Installations- und Montagedaten enthalten und im PDF-Format auf unserer Website unter [victaulic.com](#) verfügbar sind.

Garantie

Konsultieren Sie den Garantieabschnitt in der aktuellen Preisliste oder wenden Sie sich für weitere Informationen an Victaulic.

Rechte des geistigen Eigentums

Keine Aussage zur Verwendung eines Materials, Produkts, einer Dienstleistung oder eines Designs ist als Erteilung einer Lizenz im Rahmen eines Patents oder eines anderen geistigen Eigentumsrechts von Victaulic oder eines seiner verbundenen Unternehmen oder als Empfehlung für die Verwendung eines solchen Materials, Produkts, einer Dienstleistung oder eines Designs bei der Verletzung eines Patents oder eines anderen geistigen Eigentumsrechts gedacht oder sollte so ausgelegt werden. Die Begriffe „patentiert“ oder „zum Patent angemeldet“ beziehen sich auf Design- oder Gebrauchsmuster oder Patentanmeldungen für Artikel und/oder Methoden der Verwendung in den Vereinigten Staaten und/oder anderen Ländern. Victaulic und alle anderen Victaulic-Marken sind Marken oder eingetragene Marken der Firma Victaulic und/oder ihrer verbundenen Unternehmen in den USA und/oder anderen Ländern.

Hinweis

Alle Produkte mit Victaulic Marke werden von Victaulic oder gemäß den Spezifikationen von Victaulic gefertigt. Alle Produkte dürfen nur gemäß der maßgeblichen Victaulic Montageanleitung installiert werden. Victaulic behält sich das Recht vor, Produktspezifikationen, Designs und Standardausstattungen ohne Vorankündigung zu ändern, ohne dass dadurch Verpflichtungen entstehen.