

Vanne à boisseau sphérique en acier inoxydable Victaulic

Série 726S


17.22-FRE



Série 726S

1.0 DESCRIPTION DU PRODUIT

Dimensions disponibles

- 1 ¼ – 6"/DN32 – DN150

Pression de service maximale

- Compatible avec des pressions jusqu'à 1000 psi/6895 kPa/69 bar

Application

- Vanne en deux parties à entrée latérale pourvue d'un boisseau de type flottant
- Conçue pour un fonctionnement totalement ouvert ou totalement fermé, la vanne à boisseau sphérique standard n'est pas conçue pour la régulation
- Proposée en deux configurations : manettes, munies d'un dispositif de verrouillage intégral/inviolable, et volants réducteurs. Une gamme complète d'actionneurs motorisés peut être montée.

2.0 CERTIFICATION/LISTINGS



Matériel conforme à NACE MR0175.

La valve à boisseau sphérique en acier inoxydable série 726S est homologuée UL selon la norme NSF/ANSI/CAN 61 pour le service d'eau chaude sanitaire 140° F/60° C et la NSF/ANSI 372.

TOUJOURS SE REPORTER AUX ÉVENTUELLES NOTIFICATIONS À LA FIN DE CE DOCUMENT CONCERNANT L'INSTALLATION,
LA MAINTENANCE OU L'ASSISTANCE RELATIVES AU PRODUIT.

3.0 SPÉCIFICATIONS – MATÉRIAUX

Vanne à boisseau sphérique en acier inoxydable série 726S

Corps et fond : Acier inoxydable, CF8M.

Boisseau : Acier inoxydable 316.

Sièges : (RTFE) polytrétrafluoréthylène renforcé.

Joints : Élastomère fluoré (code couleur bleu). Plage de températures –20° F à +250° F / –7° C à +121° C.
DÉCONSEILLÉ POUR LES APPLICATIONS À LA VAPEUR.

Opérateurs : (préciser un choix)

- 1 ¼ – 3"/DN32 – DN80:** acier au carbone, électrozingué poignée en plastique
- 4 – 6"/DN100 – DN150:** acier au carbone, peinture-émail

Volant réducteur : (préciser un choix)

- Manuel, avec volant
- En option : acier inoxydable.

Support de volant : Acier laminé à chaud, revêtu de peinture-émail noire.

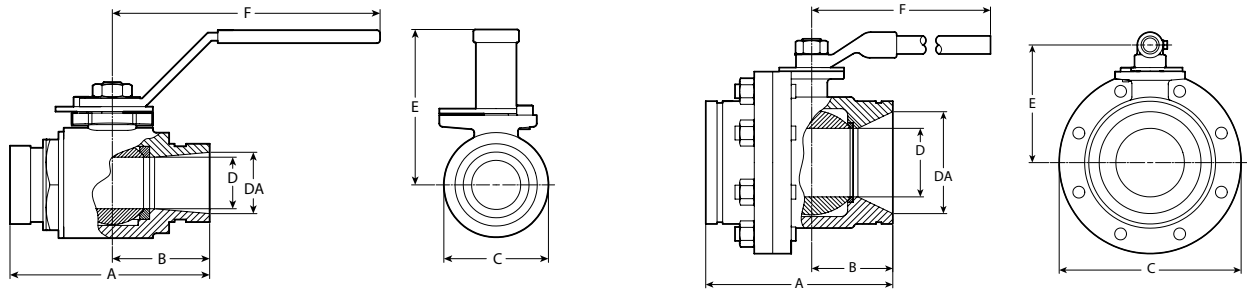
Boulons/rondelles du support : Acier laminé à froid, électrozingué.

Actionneurs motorisés : Électriques, pneumatiques, hydrauliques.

Composants de déclenchement de verrouillage intégral : Acier au carbone estampé, électrozingué.

4.0 DIMENSIONS

Vanne à boisseau sphérique en acier inoxydable série 726S avec volant standard



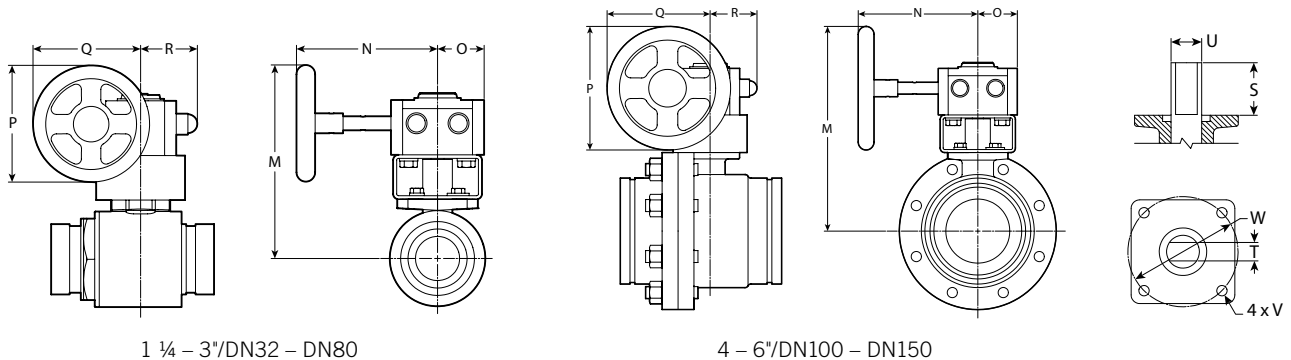
1 ¼ – 3"/DN32 – DN80

4 – 6"/DN100 – DN150

Dimension		Dimensions							Poids
Nominal pouces DN	Diamètre extérieur réel pouces mm	A pouces mm	B pouces mm	C pouces mm	D pouces mm	DA pouces mm	E pouces mm	F pouces mm	Approx. (unitaire) lb kg
1 ¼ DN32	1.660 42,4	4.96 126	2.36 60	2.25 57	1.00 25	1.50 38	2.88 73	7.00 178	3.4 1,5
1 ½ DN40	1.900 48,3	5.12 130	2.36 60	2.75 70	1.25 32	1.50 38	3.00 76	7.00 178	4.8 2,2
2 DN50	2.375 60,3	5.50 140	2.48 63	3.25 83	1.50 38	2.00 51	3.38 86	7.00 178	7.5 3,4
2 ½	2.875 73,0	6.30 160	2.80 71	4.00 102	2.00 51	2.50 64	4.00 102	9.88 251	11.6 5,3
DN65	3.000 76,1	6.30 160	2.80 71	4.00 102	2.00 51	2.50 64	4.00 102	9.88 251	11.6 5,3
3 DN80	3.500 88,9	6.60 168	3.15 80	4.88 124	2.50 64	3.00 76	4.63 118	10.00 254	17.2 7,8
4 DN100	4.500 114,3	8.30 211	3.35 85	7.75 197	3.00 76	4.00 102	5.50 140	15.75 400	45.0 20,4
	6.500 165,1	10.10 257	4.53 115	9.88 251	4.00 102	6.00 152	6.88 175	18.13 461	82.0 37,2
6 DN150	6.625 168,3	10.10 257	4.53 115	9.88 251	4.00 102	6.00 152	6.88 175	18.13 461	82.0 37,2

4.1 DIMENSIONS

Vanne à boisseau sphérique en acier inoxydable série 726S avec volant réducteur



1 ¼ – 3"/DN32 – DN80

4 – 6"/DN100 – DN150

Dimension		Dimensions											Poids
Nominal pouces DN	Diamètre réel pouces mm	M pouces mm	N pouces mm	O pouces mm	P pouces mm	Q pouces mm	R pouces mm	S pouces mm	T pouces mm	U pouces mm	V pouces mm	W pouces mm	Approx. (unitaire) lb kg
1 ¼ DN32	1.660 42,4	6.25 159	4.88 124	1.63 41	3.94 100	3.75 95	2.00 51	0.81 21	0.35 9	0.56 14	M6 x 1,00	1.97 50	7.1 3,2
1 ½ DN40	1.900 48,3	6.38 162	4.88 124	1.63 41	3.94 100	3.75 95	2.00 51	0.81 21	0.35 9	0.56 14	M6 x 1,00	1.97 50	7.5 3,4
2 DN50	2.375 60,3	6.63 168	4.88 124	1.63 41	3.94 100	3.75 95	2.00 51	0.81 21	0.35 9	0.56 14	M6 x 1,00	1.97 50	10.1 4,6
2 ½	2.875 73,0	6.88 175	4.88 124	1.63 41	3.94 100	3.75 95	2.00 51	1.00 25	0.47 12	0.75 19	M8 x 1,25	2.76 70	15.4 7,0
DN65	3.000 76,1	6.88 175	4.88 124	1.63 41	3.94 100	3.75 95	2.00 51	1.00 25	0.47 12	0.75 19	M8 x 1,25	2.76 70	15.4 7,0
3 DN80	3.500 88,9	8.00 203	7.38 187	2.00 51	5.00 125	4.50 114	2.25 57	1.03 26	0.47 12	0.75 19	M8 x 1,25	2.76 70	21.2 9,6
4	4.500 114,3	10.00 254	7.38 187	2.00 51	5.00 125	4.50 114	2.25 57	1.64 42	0.55 14	0.81 21	M10 x 1,50	4.02 102	48.2 21,9
	6.500 165,1	13.00 330	9.00 229	2.88 73	8.00 203	6.38 162	3.13 80	1.98 50	0.67 17	1.02 26	M10 x 1,50	4.02 102	92.5 42,0
6 DN150	6.625 168,3	13.00 330	9.00 229	2.88 73	8.00 200	6.38 162	3.13 80	1.98 50	0.67 17	1.02 26	M10 x 1,50	4.02 102	92.5 42,0

5.0 PERFORMANCES

Pression de service maximale

Dimension		Pression de service maximale
Nominal pouces DN	Diamètre extérieur réel pouces mm	
1 ¼ – 3 DN32 – DN80	1.660 – 3.500 42,4 – 88,9	1000 6895
4 – 6 DN100 – DN150	4.500 – 6.625 114,3 – 168,3	800 5516

5.1 PERFORMANCES

Caractéristiques de débit

Les valeurs Cv de débit sont données dans le tableau ci-dessous pour de l'eau à +60° F/+16° C passant par une vanne entièrement ouverte.

Formules des valeurs Cv :

$$\Delta P = \frac{Q^2}{C_v^2}$$

$$Q = C_v \times \sqrt{\Delta P}$$

Où :

Q = débit (gallons/min)

ΔP = perte de pression (psi)

Cv = coefficient de débit

Dimension		Coefficient de débit
Nominal pouces DN	Diamètre extérieur réel pouces mm	Complètement ouverte Cv Kv
1 ¼ DN32	1.660 42,4	95 82
1 ½ DN40	1.900 48,3	130 112
2 DN50	2.375 60,3	180 156
2 ½	2.875 73,0	340 294
DN65	3.000 76,1	340 294
3 DN80	3.500 88,9	600 519
4 DN100	4.500 114,3	650 562
	6.500 165,1	800 692
6 DN150	6.625 168,3	800 692

5.2 PERFORMANCES

Exigences de couple pour vanne à boisseau sphérique en acier inoxydable série 726S

Le tableau suivant détaille le couple requis pour le fonctionnement de la vanne à boisseau sphérique en acier inoxydable série 726S dans des différentes conditions de pression de service. Ce tableau peut être utilisé pour déterminer l'exigence pour le volant réducteur optionnel ou l'actionneur électrique ou pneumatique à distance. Veuillez contacter Victaulic pour des recommandations spécifiques au volant ou à l'actionneur.

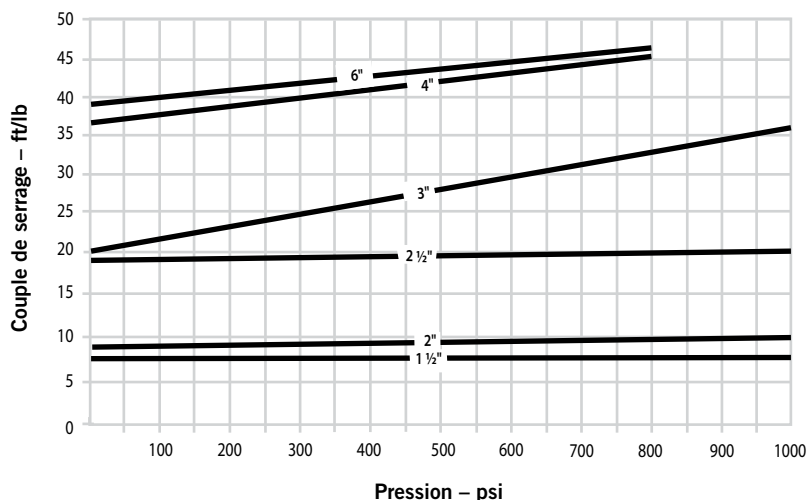
Ces valeurs de couple de serrage ont été obtenues grâce aux essais avec de l'eau à température ambiante. Toutes les valeurs de couple de serrage ont été obtenues dans des conditions de service normales, de corrosion vraisemblablement peu importante, de support propre et non abrasif. Le couple de serrage mentionné sur le graphique doit être multiplié par le facteur approprié (indiqué ci-dessous).

Facteur de déclenchement : Les vannes à boisseaux sphériques nécessiteront un couple de déclenchement supplémentaire si elles ne fonctionnent pas en continu. Un facteur de déclenchement situé entre 2 : 1 et 3 : 1 convient d'appliquer un facteur de déclenchement de 1 pour déclencher le dégagement du boisseau après une position statique de plus de quelques heures.

Les facteurs de service habituels dans l'industrie sont les suivants :

- eau et autres liquides : 1.0
- gaz secs : 1.5 – 2.0

Facteur d'actionnement : Un facteur minimum de 1.2 est recommandé pour des vannes actionnées directement et de 1.5 pour des vannes 3 voies. Appliquer le facteur d'actionnement au facteur de rupture ou de service le plus élevé.



6.0 NOTIFICATIONS

⚠ AVERTISSEMENT



- N'entreprendre aucune intervention d'installation, de dépose, de réglage ou de maintenance des produits de tuyauterie Victaulic sans avoir au préalable lu et compris toutes les instructions.
- Toujours vérifier que le système de tuyauterie est complètement dépressurisé et vidangé avant de procéder à l'installation, à la dépose, au réglage ou à la maintenance de tout produit Victaulic.
- Porter des lunettes de sécurité, un casque et des chaussures de sécurité.

Le non-respect de ces consignes peut provoquer des blessures graves, voire mortelles, ainsi que des dommages matériels.

7.0 DOCUMENTATION DE RÉFÉRENCE

Système de numérotation pour la vanne à boisseau sphérique en acier inoxydable série 726S

B - 020 - 1 2 2 6 - 16

Type	D.E. réel Pouces/mm	Codedi- mension	Pression nominale	Corps	Boisseau et tige	Siège	Opérateur
B	1.660/42,4	012	1 - 1 000 psi	2 - Acier	2 - Acier	6 - Téflon renforcé	0 - Nu
	1.900/48,3	014	8 - 800 psi ³	inoxidable 316	inoxidable 316		16 - Manette 2 positions avec dispositif de verrouillage inviolable
	2.375/60,3	020				9 - Spécial ¹	20 - Volant réducteur
	2.875/73,0	024		9 - Spécial ¹	9 - Spécial ¹		21 - Volant réducteur avec mémoire
	3.000/76,1	761					22 - Volant réducteur avec volant à chaîne
	3.500/88,9	030					23 - Volant réducteur avec AWWA Écrou carré
	4.500/114,3	040					29 - Volant réducteur non-standard ¹
	6.500/165,1	060					
	6.625/168,3	165					

REMARQUES :

(1) Détails requis.

(2) Pour dimensions 1 ¼ - 3"

(3) Pour dimensions 4 - 6"

* Pour fonte ductile série 726, cf. publication 08.23.

7.1 DOCUMENTATION DE RÉFÉRENCE

[08.23 : Vanne à boisseau sphérique Victaulic série 726](#)

[26.01 : Données de projet Victaulic](#)

[29.01 : Conditions générales Victaulic](#)

[I-100 : Manuel d'installation sur chantier Victaulic](#)

Responsabilité de l'utilisateur quant au choix et à l'adéquation des produits

Chaque utilisateur assume la responsabilité finale de déterminer l'adéquation des produits Victaulic avec un usage en particulier, dans le respect des normes du secteur, des spécifications du projet, des codes du bâtiment en vigueur et des réglementations afférentes, ainsi que des consignes d'utilisation, de maintenance, de sécurité et d'avertissement de Victaulic. Aucune information contenue dans les présentes, ni aucun autre document ou recommandation, conseil ou opinion exprimés verbalement par tout employé Victaulic ne seront réputés modifier, changer, remplacer ou annuler toute clause des Conditions générales de vente standard et du guide d'installation de Victaulic ou de la présente clause d'exonération de responsabilité.

Droits de propriété intellectuelle

Aucune affirmation contenue dans les présentes quant à une utilisation possible ou suggérée de tous matériaux, produits, services ou concepts ne représente, ni ne doit être interprétée comme un octroi de licence en vertu de tous brevets ou droit de propriété intellectuelle détenus par Victaulic ou l'une quelconque de ses succursales ou filiales et portant sur lesdits concepts ou utilisations, ni comme une recommandation pour l'utilisation desdits matériaux, produits, services ou concepts en violation de tout brevet ou autre droit de propriété intellectuelle. Les termes « breveté(e-s) » ou « en attente de brevet » se rapportent à des concepts ou modèles déposés, ou bien à des demandes de brevet relatives aux produits et/ou méthodes d'utilisation, enregistrés aux États-Unis et/ou dans d'autres pays.

Remarque

Ce produit sera fabriqué par Victaulic ou selon ses spécifications. Tous les produits doivent être installés conformément aux instructions d'installation et de montage Victaulic en vigueur. Victaulic se réserve le droit de modifier les spécifications, la conception et l'équipement standard de ses produits, sans préavis ni obligation de sa part.

Installation

Toujours se reporter au manuel d'installation Victaulic ou aux instructions d'installation correspondant au produit à installer. Des manuels contenant toutes les données d'installation et de montage sont fournis avec chacun des produits Victaulic et sont disponibles au format PDF sur notre site www.victaulic.com.

Garantie

Voir la section Garantie de l'actuelle liste de prix ou contacter Victaulic pour plus de précisions.

Marques commerciales

Victaulic et toutes les autres marques Victaulic sont des marques commerciales ou des marques déposées de la compagnie Victaulic et/ou de ses filiales, aux États-Unis et/ou dans d'autres pays.