

Victaulic Edelstahl-Kugelhahn

Serie 726S

Victaulic
17.22-GER



Serie 726S

1.0 PRODUKTBESCHREIBUNG

Erhältliche Größen

- 1 ¼ – 6"/DN32 – DN150

Maximaler Betriebsdruck

- Für Drücke bis 1000 psi/6895 kPa/69 bar

Anwendung

- Zweiteiliger Kugelhahn mit Endeinlass mit schwimmend gelagerter Kugel
- Für die Verwendung im vollständig geöffneten oder im Absperrbetrieb; Drosselung wird bei Standard-Kugelhähnen nicht empfohlen
- Der Kugelhahn wird mit manuellen Griffen mit eingebauter/manipulationssicherer Verriegelung/Dichtung und Getrieben angeboten. Es kann eine vollständige Palette von Antrieben montiert werden.

2.0 ZERTIFIZIERUNG/ZULASSUNGEN



Material konform mit NACE MR0175.

Das Edelstahl-Kugelventil der Serie 726S ist UL-zugelassen gemäß NSF/ANSI/CAN 61 für Warmwassersysteme für Haushalte bis 140 °F/60 °C und NSF/ANSI 372.

BEZIEHEN SIE SICH HINSICHTLICH DER INSTALLATION UND WARTUNG VON PRODUKTEN SOWIE
DES SUPPORTS IMMER AUF DIE ANMERKUNGEN AM ENDE DIESES DOKUMENTS.

3.0 SPEZIFIKATIONEN – MATERIAL

Edelstahl-Kugelhahn der Serie 726S

Gehäuse und Endkappe: Edelstahl, CF8M.

Kugel: Edelstahl 316.

Sitze: (RTFE) verstärktes Polytetrafluorethylen.

Dichtungen: Fluorelastomer (Farbkennzeichnung blau). Temperaturbereich +20 °F bis +250 °F/-7 °C bis +121 °C.
WIRD NICHT FÜR DAMPF EMPFOHLEN.

Bedienelemente: (bei der Bestellung bitte angeben)

1 ¼ – 3"/DN32 – DN80: Kohlenstoffstahl, verzinkt. Kunststoffgriff.

4 – 6"/DN100 – DN150: Kohlenstoffstahl, Emailfarbe.

Antrieb: (bei der Bestellung bitte angeben)

Manuell mit Handrad.

Optional: Edelstahl.

Antriebshalterung: warmgewalzter Stahl, schwarz lackiert.

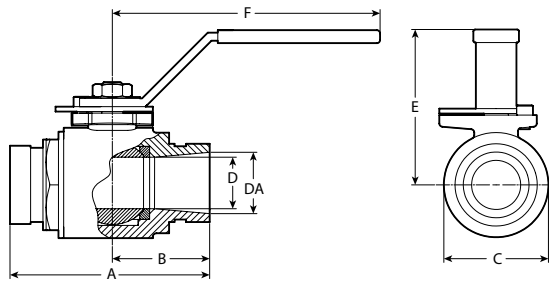
Schrauben/Unterlegscheiben der Halterung: kaltgewalzter Stahl, verzinkt.

Antriebe: elektrisch, pneumatisch, hydraulisch.

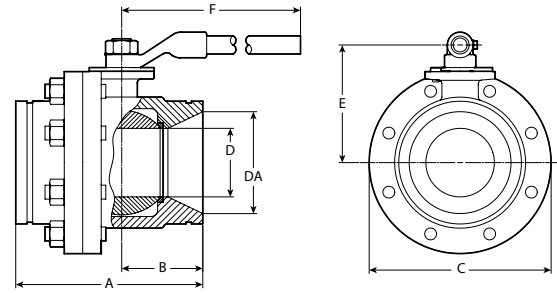
Komponenten des integrierten Verriegelungsmechanismus: gestanzter Kohlenstoffstahl, verzinkt.

4.0 ABMESSUNGEN

Edelstahl-Kugelhahn der Serie 726S mit Standardgriff



1 ¼ – 3"/DN32 – DN80

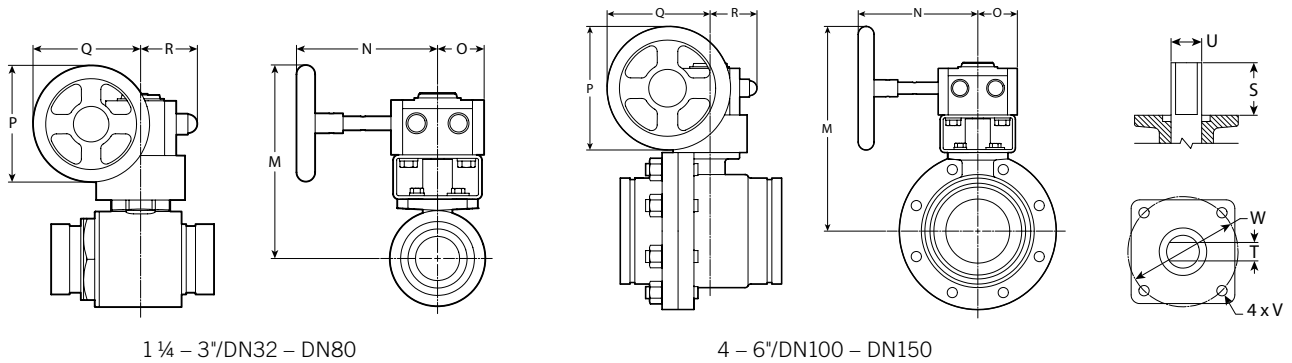


4 – 6"/DN100 – DN150

Größe		Abmessungen							Gewicht
Nennwert	Tatsächlicher Außendurchmesser	A	B	C	D	DA	E	F	Ungef. (jeweils)
Zoll	Zoll	Zoll	Zoll	Zoll	Zoll	Zoll	Zoll	Zoll	lb
DN	mm	mm	mm	mm	mm	mm	mm	mm	kg
1 ¼	1.660	4.96	2.36	2.25	1.00	1.50	2.88	7.00	3.4
DN32	42,4	126	60	57	25	38	73	178	1,5
1 ½	1.900	5.12	2.36	2.75	1.25	1.50	3.00	7.00	4.8
DN40	48,3	130	60	70	32	38	76	178	2,2
2	2.375	5.50	2.48	3.25	1.50	2.00	3.38	7.00	7.5
DN50	60,3	140	63	83	38	51	86	178	3,4
2 ½	2.875	6.30	2.80	4.00	2.00	2.50	4.00	9.88	11.6
	73,0	160	71	102	51	64	102	251	5,3
DN65	3.000	6.30	2.80	4.00	2.00	2.50	4.00	9.88	11.6
	76,1	160	71	102	51	64	102	251	5,3
3	3.500	6.60	3.15	4.88	2.50	3.00	4.63	10.00	17.2
DN80	88,9	168	80	124	64	76	118	254	7,8
4	4.500	8.30	3.35	7.75	3.00	4.00	5.50	15.75	45.0
DN100	114,3	211	85	197	76	102	140	400	20,4
	6.500	10.10	4.53	9.88	4.00	6.00	6.88	18.13	82.0
	165,1	257	115	251	102	152	175	461	37,2
6	6.625	10.10	4.53	9.88	4.00	6.00	6.88	18.13	82.0
DN150	168,3	257	115	251	102	152	175	461	37,2

4.1 ABMESSUNGEN

Edelstahl-Kugelhahn der Serie 726S mit Antrieb



1 ¼ – 3"/DN32 – DN80

4 – 6"/DN100 – DN150

Größe		Abmessungen											Gewicht
Nennwert	Tatsächlicher Außendurchmesser	M	N	O	P	Q	R	S	T	U	V	W	Ungef. (jeweils)
Zoll DN	Zoll mm	Zoll mm	Zoll mm	Zoll mm	Zoll mm	Zoll mm	Zoll mm	Zoll mm	Zoll mm	Zoll mm	Zoll mm	Zoll mm	lb kg
1 ¼ DN32	1.660 42,4	6.25 159	4.88 124	1.63 41	3.94 100	3.75 95	2.00 51	0.81 21	0.35 9	0.56 14	M6 x 1,00	1.97 50	7.1 3,2
1 ½ DN40	1.900 48,3	6.38 162	4.88 124	1.63 41	3.94 100	3.75 95	2.00 51	0.81 21	0.35 9	0.56 14	M6 x 1,00	1.97 50	7.5 3,4
2 DN50	2.375 60,3	6.63 168	4.88 124	1.63 41	3.94 100	3.75 95	2.00 51	0.81 21	0.35 9	0.56 14	M6 x 1,00	1.97 50	10.1 4,6
2 ½	2.875 73,0	6.88 175	4.88 124	1.63 41	3.94 100	3.75 95	2.00 51	1.00 25	0.47 12	0.75 19	M8 x 1,25	2.76 70	15.4 7,0
DN65	3.000 76,1	6.88 175	4.88 124	1.63 41	3.94 100	3.75 95	2.00 51	1.00 25	0.47 12	0.75 19	M8 x 1,25	2.76 70	15.4 7,0
3 DN80	3.500 88,9	8.00 203	7.38 187	2.00 51	5.00 125	4.50 114	2.25 57	1.03 26	0.47 12	0.75 19	M8 x 1,25	2.76 70	21.2 9,6
4	4.500 114,3	10.00 254	7.38 187	2.00 51	5.00 125	4.50 114	2.25 57	1.64 42	0.55 14	0.81 21	M10 x 1,50	4.02 102	48.2 21,9
	6.500 165,1	13.00 330	9.00 229	2.88 73	8.00 203	6.38 162	3.13 80	1.98 50	0.67 17	1.02 26	M10 x 1,50	4.02 102	92.5 42,0
6 DN150	6.625 168,3	13.00 330	9.00 229	2.88 73	8.00 200	6.38 162	3.13 80	1.98 50	0.67 17	1.02 26	M10 x 1,50	4.02 102	92.5 42,0

5.0 LEISTUNG

Maximaler Betriebsdruck

Größe		Maximaler Betriebsdruck psi kPa
Nennwert Zoll DN	Tatsächlicher Außendurchmesser Zoll mm	
1 ¼ – 3 DN32 – DN80	1.660 – 3.500 42,4 – 88,9	1000 6895
4 – 6 DN100 – DN150	4.500 – 6.625 114,3 – 168,3	800 5516

5.1 LEISTUNG

Durchflussverhalten

Die Cv-Werte für den Durchfluss von Wasser bei +60 °F/+16 °C bei ganz geöffneter Armatur sind in der nachfolgenden Tabelle dargestellt.

Formeln für die Cv-Werte:

$$\Delta P = \frac{Q^2}{C_v^2}$$

$$Q = C_v \times \sqrt{\Delta P}$$

Wobei:

Q = Durchfluss (Gallonen pro Min.)

ΔP = Druckverlust (psi)

C_v = Durchflusskoeffizient

Größe		Durchflusskoeffizient
Nennwert Zoll DN	Tatsächlicher Außendurchmesser Zoll mm	vollständig geöffnet Cv Kv
1 ¼ DN32	1.660 42,4	95 82
1 ½ DN40	1.900 48,3	130 112
2 DN50	2.375 60,3	180 156
2 ½	2.875 73,0	340 294
DN65	3.000 76,1	340 294
3 DN80	3.500 88,9	600 519
4 DN100	4.500 114,3	650 562
	6.500 165,1	800 692
6 DN150	6.625 168,3	800 692

5.2 LEISTUNG

Drehmomentanforderungen für Edelstahl-Kugelhahn der Serie 726S

Das folgende Diagramm zeigt das erforderliche Drehmoment zum Betrieb des Edelstahl-Kugelhahns der Serie 726S bei unterschiedlichen Betriebsdruckverhältnissen. Anhand dieses Diagramms können die Anforderungen an einen optionalen Antrieb oder eine externe elektrische oder pneumatische Auslöseeinheit bestimmt werden. Setzen Sie sich bezüglich spezifischer Empfehlungen für Antriebe/Auslöseeinheiten mit Victaulic in Verbindung.

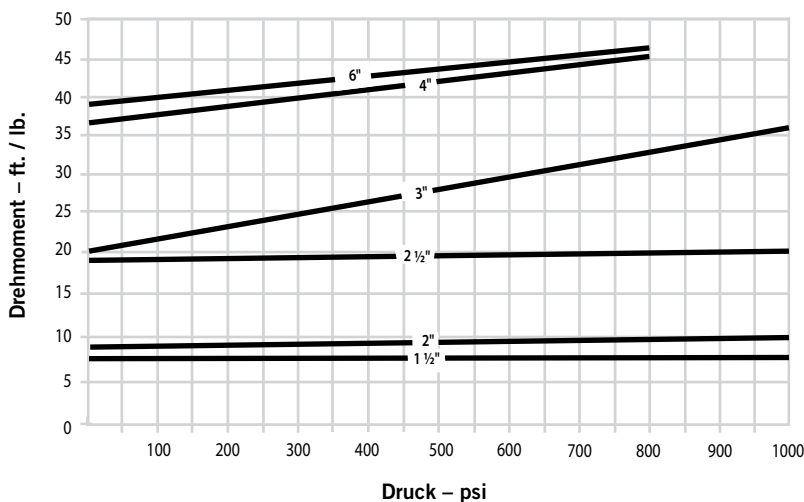
Diese Drehmomentwerte entstammen Daten, die im Rahmen von Prüfungen in Wasser bei Umgebungstemperatur ermittelt wurden. Alle Drehmomentwerte gelten für normale Betriebsbedingungen, unter denen davon ausgegangen werden kann, dass die Korrosion minimal ist und die Medien sauber und nicht abrasiv sind. Die in dem Diagramm dargestellten Drehmomente sollten mit den maßgeblichen, unten aufgelisteten Faktoren multipliziert werden.

Losbrechfaktor: Für Kugelhähne sind zusätzliche Losbrechmomente erforderlich, wenn diese nicht fortlaufend betrieben werden. Ein Losbrechfaktor zwischen 2:1 und 3:1 sollte aufgebracht werden, um die Kugel nach einem Stillstand von mehr als ein paar Stunden wieder zu lösen.

In der Branche übliche Betriebsfaktoren:

- Wasser und andere Flüssigkeiten: 1.0
- Trockene Gase: 1.5 – 2.0

Antriebsfaktor: Für direkt betätigte Armaturen wird ein Mindestfaktor von 1.2 empfohlen, sowie ein Faktor von 1.5 für 3-Wege-Baugruppen. Wenden Sie den Antriebsfaktor auf den Losbrech- oder Betriebsfaktor an, je nachdem, welcher der beiden Werte größer ist.



6.0 ANMERKUNGEN

⚠️ ACHTUNG



- Lesen Sie vor Installation, Ausbau, Einstellung oder Wartung von Victaulic Rohrleitungsprodukten alle Anweisungen gründlich durch.
- Vergewissern Sie sich unmittelbar vor Installation, Ausbau, Einstellung oder Wartung von Victaulic Produkten immer, dass das Rohrleitungssystem vollständig drucklos gemacht und entleert wurde.
- Tragen Sie eine Schutzbrille, einen Schutzhelm und Sicherheitsschuhe.

Bei Nichtbeachtung dieser Anweisungen kann es zu tödlichen oder schweren Verletzungen und Sachschäden kommen.

7.0 REFERENZMATERIALIEN

Nummerierungssystem für Edelstahl-Kugelhahn der Serie 726S

B - 020 - 1 2 2 6 - 16

Typ	Tatsächl. AD Zoll/mm	Größen-Code	Nenn-druck	Gehäuse	Kugel und Schaft	Sitz	Antrieb
B	1.660/42,4	012	1 – 1.000 psi ²	2 – Edelstahl 316	2 – Edelstahl 316	6 – Verstärktes Teflon	00 - Ohne
	1.900/48,3	014	8 – 800 psi ³	9 – Spezial ¹	9 – Spezial ¹	9 – Spezial ¹	16 - 2-Positionen-Griff mit manipulationssicherer Arretiervorrichtung
	2.375/60,3	020					20 - Antrieb
	2.875/73,0	024					21 - Antrieb mit Speicherfunktion
	3.000/76,1	761					22 - Antrieb mit Kettenrad
	3.500/88,9	030					23 - Antrieb mit AWWA Vierkantmutter
	4.500/114,3	040					29 - Nicht standardmäßiger Antrieb ¹
	6.500/165,1	060					
	6.625/168,3	165					

ANMERKUNGEN:

(1) Details erforderlich.(2)

Für Größen 1 ¼ – 3"

(3) Für Größen 4 – 6"

* Für Gusseisen Serie 726 siehe Datenblatt 08.23.

7.1 REFERENZMATERIALIEN

[08.23: Victaulic Kugelhahn Serie 726](#)

[26.01: Victaulic Ausführungsdaten](#)

[29.01: Allgemeine Victaulic Geschäftsbedingungen](#)

[I-100: Victaulic Montagehandbuch](#)

Verantwortlichkeit des Benutzers für die Auswahl und Eignung von Produkten

Die letztendliche Verantwortung hinsichtlich der Entscheidung in Bezug auf die Eignung eines der Produkte von Victaulic für eine bestimmte Endanwendung trägt der Nutzer. Diese Entscheidung muss gemäß den in der Branche geltenden Normen und den Projektspezifikationen, den maßgeblichen Baunormen und den damit zusammenhängenden Vorschriften sowie der Leistungsbeschreibung, der Wartungsanleitung und den Sicherheits- und Warnhinweisen von Victaulic getroffen werden. Keiner der Inhalte dieses oder eines anderen Dokuments, noch mündlich erteilte Empfehlungen, Beratungen oder Meinungen eines Mitarbeiters von Victaulic ändern, ersetzen oder machen die Bestimmungen der Standardverkaufsbedingungen, der Montageanleitung oder dieses Haftungsausschlusses der Firma Victaulic ungültig.

Rechte des geistigen Eigentums

Keine der hierin enthaltenen Aussagen über eine mögliche oder vorgeschlagene Verwendung eines Materials, Produkts, einer Dienstleistung oder eines Designs ist als Erteilung einer Lizenz im Rahmen eines Patents oder eines anderen geistigen Eigentumsrechts von Victaulic oder einer seiner Tochtergesellschaften oder verbundenen Unternehmen, das eine solche Verwendung oder ein solches Design abdeckt, oder als Empfehlung für die Verwendung eines solchen Materials, Produkts, einer Dienstleistung oder eines Designs bei der Verletzung eines Patents oder eines anderen geistigen Eigentumsrechts gedacht oder sollte so ausgelegt werden. Die Begriffe „patentiert“ oder „zum Patent angemeldet“ beziehen sich auf Design- oder Gebrauchsmuster oder Patentanmeldungen für Artikel und/oder Methoden der Verwendung in den Vereinigten Staaten und/oder anderen Ländern.

Hinweis

Dieses Produkt muss von Victaulic oder gemäß den Spezifikationen von Victaulic gefertigt werden. Alle Produkte sind gemäß der aktuellen Victaulic Installations-/Montageanleitung zu installieren. Victaulic behält sich das Recht vor, Produktspezifikationen, Designs und Standardausstattungen ohne Vorankündigung zu ändern, ohne dass dadurch Verpflichtungen entstehen.

Installation

Beziehen Sie sich immer auf das Victaulic Montagehandbuch oder die Montageanleitung für das jeweilige Produkt. Mit jeder Lieferung von Victaulic Produkten werden Handbücher mitgeliefert, die vollständige Installations- und Montagedaten enthalten und im PDF-Format auf unserer Website unter www.victaulic.com verfügbar sind.

Garantie

Konsultieren Sie den Garantieabschnitt in der aktuellen Preisliste oder wenden Sie sich für weitere Informationen an Victaulic.

Marken

Victaulic und alle anderen Victaulic Marken sind Markenzeichen oder eingetragene Markenzeichen der Firma Victaulic und/oder ihrer verbundenen Unternehmen in den USA und/oder anderen Ländern.