

# AGS 双阀板 Vic-Check 止回阀 W715 系列



**AGS™**

## 1.0 产品描述

### 供货尺寸

- 14 – 24"/DN350 – DN600

### 压力等级

- 232 psi/1600 kPa/16 Bar

### 应用

- 设计用于液滴泄漏等级密封。
- 专用于具有 Victaulic (唯特利) AGS 槽型管端的管道和 Victaulic (唯特利) 产品 (有关参考资料, 请参见 7.0 节)。
- 工作温度视密封垫圈和/或密封选择而定 – 请参见 3.0 节。

## 2.0 认证/列名



产品的设计和制造依照 Victaulic (唯特利) 质量管理体系进行 (根据 ISO-9001:2008, 并获得 LPCB 认证)

## 3.0 规格 – 材料

**阀体:** 符合 ASTM A536 标准的球墨铸铁, 喷涂黑色瓷釉涂层

**阀板:** 不锈钢 – ASTM A351 Grade CF8

**阀座:** 三元乙丙橡胶 (EPDM)

EPDM。温度范围 +32°F 到 +180°F /0°C 到 +80°C。不推荐用于与石油相关的应用场合。

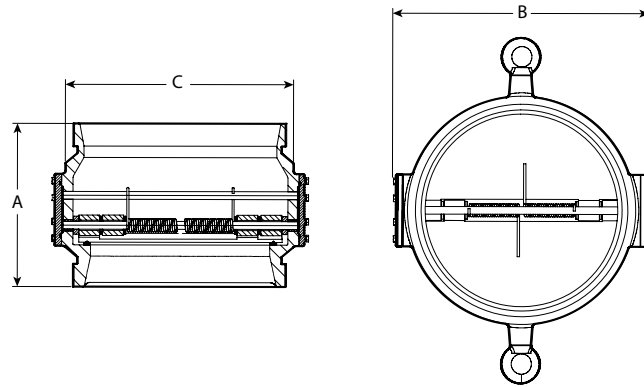
**弹簧:** 不锈钢 – 300 系列

**阀杆:** 不锈钢 – 300 系列

如需产品安装、维护或支持信息, 请参考本文档末的信息。

## 4.0 尺寸

### W715 系列



管径		尺寸			重量
公称 英寸 DN	实际 外径 英寸 毫米	A 端面至端面距离 英寸 毫米	B 英寸 毫米	C 英寸 毫米	大约 (每个) 磅 千克
14 DN350	14.000	10.75	17.00	15.13	106.9
	355.6	273	432	384	48.5
16 DN400	14.843	10.75	17.00	15.13	134.5
	377.0	273	432	384	61.0
16 DN400	16.000	12.00	19.88	17.40	149.9
	406.4	305	505	442	68.0
18 DN450	16.772	12.00	19.88	17.40	180.8
	426.0	305	505	442	82.0
18 DN450	18.000	14.25	21.88	19.38	231.5
	457.2	362	556	492	105.0
20 DN500	18.898	14.25	21.88	19.38	269.0
	480.0	362	556	492	122.0
20 DN500	20.000	14.50	25.00	21.65	297.6
	508.0	368	635	550	135.0
24 DN600	20.866	14.50	25.00	21.65	341.7
	530.0	368	635	550	155.0
24 DN600	24.000	15.50	28.88	25.38	454.2
	609.6	394	733	645	206.0
	24.803	15.50	28.88	25.38	498.2
	630.0	394	733	645	226.0

## 5.0 性能

在压头低至五英尺时, 阀座仍能提供无泄漏密封

### Cv值计算公式

$$\Delta P = \frac{Q^2}{C_v^2}$$

$$Q = C_v \times \sqrt{\Delta P}$$

式中:

Q = 流量 (GPM)

ΔP = 压降 (psi)

C<sub>v</sub> = 流量系数

尺寸		流量	
公称 英寸 DN	实际 外径 尺寸 英寸 毫米	(全开)	
		C <sub>v</sub>	K <sub>v</sub>
14 DN350	14.000 355.6	6000	5190
	14.843 377.0	6000	5190
16 DN400	16.000 406.4	8300	7180
	16.772 426.0	8300	7180
18 DN450	18.000 457.2	10500	9080
	18.898 480.0	10500	9080
20 DN500	20.000 508.0	13800	11940
	20.866 530.0	13800	11940
24 DN600	24.000 609.6	20500	17730
	24.803 630.0	20500	17730

## 6.0 通知

### 警告



- 在安装、拆除、调整或维护任何 Victaulic (唯特利) 管道产品之前, 请阅读并理解所有使用说明。
- 在安装、拆除、调整或维护任何 Victaulic (唯特利) 管道产品之前, 请给管道系统卸压并排干积水。
- 请穿戴防护眼镜、安全帽和足部防护用品。

如果不遵循这些说明, 则可能导致死亡或严重人身伤害和财产损失。

- 根据本技术文件中的规定, 本产品只能与凸肩端头管道配合使用。

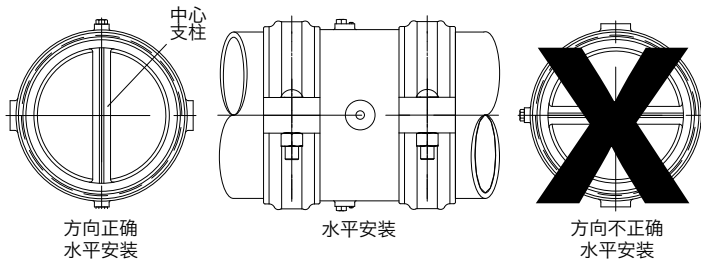
如果不遵循此说明, 则会导致卡箍失效, 进而导致死亡、严重人身伤害和/或财产损失。

### 警告

- 对用于W715系列AGS双阀板Vic-Check止回阀的管道进行开槽时, Victaulic (唯特利) 滚制开槽工具必须配备专门为用于标准重量管道而制造的专用Victaulic (唯特利) AGS (RW) 套辊。在以传统沟槽系统 (OGS) 尺寸制备的管道上严禁安装 W715 系列 AGS 双阀板 Vic-Check 止回阀。

如果不遵循这些说明, 则会导致装配不当和卡箍失效, 进而导致严重人身伤害和财产损失。

### 小心



- 对于水平安装, W715系列AGS双阀板Vic-Check止回阀内部的中央支柱必须处于垂直位置, 如上图所示。

阀门安装方向不正确会导致工作不正常。

- 在将 W715 系列 AGS 双阀板 Vic-Check 止回阀连接到 W761 系列 Vic-300 AGS 蝶阀时, 在两个阀门之间需多加一段管段, 以防止阀板间相互干扰。
- 如果将 W715 系列 AGS 双阀板 Vic-Check 止回阀安装在 W761 系列 Vic-300 AGS 蝶阀旁边, 则应保证 W715 系列阀门的中央支柱/阀板轴杆与蝶阀阀杆呈直角。

如果不遵循这些说明, 则会导致通过W715系列阀门的流动不均匀和不稳定, 进而造成噪声和缩短阀门使用寿命。

## 7.0 参考资料

[25.09: AGS 滚槽数据](#)

[26.01: 设计数据](#)

[I-100: 现场安装手册](#)

### 用户对于产品选择和适用性的责任

每位用户应根据行业标准和项目规格、适用建筑规范和相关法规以及 Victaulic (唯特利) 性能、维护、安全和警告说明, 全权负责自行决定 Victaulic (唯特利) 产品是否适合其特定最终用途。本文件或任何其他文件以及来自 Victaulic (唯特利) 员工的任何口头建议、意见或主张均不得被视为是对 Victaulic (唯特利) 公司标准销售条件、安装指南或本免责声明中任何规定的改变、变更、替代或弃权。

### 知识产权

本声明中有关可能或推荐使用材料、产品、服务或设计的任何陈述不表示或不得被解释为授予许可使用 Victaulic (唯特利) 公司或其任何子公司或关联公司的任何包含该使用或设计的专利或其他知识产权, 也不得在侵犯任何专利或其他知识产权的情况下推荐使用该材料、产品、服务或设计。术语“已取得专利”或“专利申请中”是指在美国和/或其他国家的发明专利、实用新型专利和外观设计专利。

### 说明

该产品应由 Victaulic (唯特利) 制造或按照 Victaulic (唯特利) 规格制造。所有产品按照现行 Victaulic (唯特利) 安装/装配指导安装。Victaulic (唯特利) 保留不经通告改变产品规格、设计和标准设备的权利, 且不对此承担任何责任和义务。

### 安装

请务必参考适用于您正在安装产品的 Victaulic (唯特利) 安装手册或安装说明。Victaulic (唯特利) 产品的包装中附赠安装手册, 以提供全面的安装资料, 您还可在我们的网站 [www.victaulic.com](http://www.victaulic.com) 上下载安装手册的 PDF 版本。

### 担保

有关担保细节, 请参阅现行价格表的担保一节, 或与 Victaulic (唯特利) 联系。

### 商标

Victaulic (唯特利) 和所有其他 Victaulic (唯特利) 标志均为 Victaulic (唯特利) 公司和/或其附属实体在美国和/或其他国家的商标或注册商标。