



AGS™

1.0 DESCRIPTION DU PRODUIT

Diamètres disponibles

- 14 – 24"/DN350 – DN600

Classe de pression

- 232 psi/1600 kPa/16 Bar

Application

- Conçu pour les joints d'étanchéité totale.
- S'utilise exclusivement avec des tubes et produits Victaulic dont les extrémités sont pourvues de rainures Victaulic AGS (cf. Section 7.0 Documentation de référence).
- Température de fonctionnement dépendant du joint d'étanchéité choisi – cf. Section 3.0.

2.0 CERTIFICATION/LISTINGS



Produit conçu et fabriqué conformément au Système de gestion de qualité Victaulic agréé par LPCB conformément à la norme ISO-9001:2008.

3.0 SPÉCIFICATIONS – MATÉRIAUX

Corps : Fonte ductile conforme à l'ASTM A536 avec finition email noir

Disque : Acier inoxydable – ASTM A351 grade CF8

Siège : Caoutchouc EPDM

Caoutchouc EPDM. Plage de températures +32° F à +180° F/0° C à +80° C. DÉCONSEILLÉ POUR LE PÉTROLE

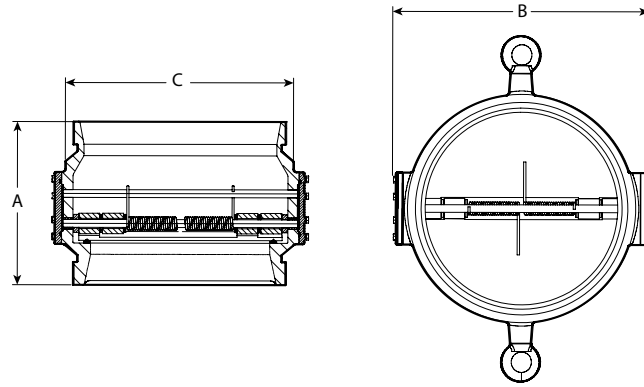
Ressort : Acier inoxydable – Série 300

Tiges : Acier inoxydable – Série 300

TOUJOURS SE REPORTER AUX ÉVENTUELLES NOTIFICATIONS À LA FIN DE CE DOCUMENT CONCERNANT L'INSTALLATION, LA MAINTENANCE OU L'ASSISTANCE RELATIVES AU PRODUIT.

4.0 DIMENSIONS

Série W715



Diamètre		Dimensions			Poids
Nominal pouces DN	Diamètre extérieur réel pouces mm	A Face à face pouces mm	B pouces mm	C pouces mm	Approximatif (unitaire) lb kg
14 DN350	14.000	10.75	17.00	15.13	106.9
	355,6	273	432	384	48,5
16 DN400	14.843	10.75	17.00	15.13	134.5
	377,0	273	432	384	61,0
18 DN450	16.000	12.00	19.88	17.40	149.9
	406,4	305	505	442	68,0
20 DN500	16.772	12.00	19.88	17.40	180.8
	426,0	305	505	442	82,0
24 DN600	18.000	14.25	21.88	19.38	231.5
	457,2	362	556	492	105,0
20 DN500	18.898	14.25	21.88	19.38	269.0
	480,0	362	556	492	122,0
24 DN600	20.000	14.50	25.00	21.65	297.6
	508,0	368	635	550	135,0
24 DN600	20.866	14.50	25.00	21.65	341.7
	530,0	368	635	550	155,0
24 DN600	24.000	15.50	28.88	25.38	454.2
	609,6	394	733	645	206,0
24 DN600	24.803	15.50	28.88	25.38	498.2
	630,0	394	733	645	226,0

5.0 PERFORMANCE

L'étanchéité est assurée dans des conditions aussi faibles que 1,5 m de charge.

Formules des valeurs C_v

$$\Delta P = \frac{Q^2}{C_v^2}$$

$$Q = C_v \times \sqrt{\Delta P}$$

Où :

Q = débit (gallons/min)

ΔP = perte de pression (psi)

C_v = coefficient de débit

Diamètre		Débit	
Nominal pouces DN	Diamètre extérieur réel pouces mm	(Ouverture totale)	
		C_v	K_v
14 DN350	14.000 355,6	6000	5190
	14.843 377,0	6000	5190
16 DN400	16.000 406,4	8300	7180
	16.772 426,0	8300	7180
18 DN450	18.000 457,2	10500	9080
	18.898 480,0	10500	9080
20 DN500	20.000 508,0	13800	11940
	20.866 530,0	13800	11940
24 DN600	24.000 609,6	20500	17730
	24.803 630,0	20500	17730

6.0 NOTIFICATIONS

⚠ AVERTISSEMENT



- N'entreprendre aucune intervention d'installation, de dépose, de réglage ou de maintenance des produits de tuyauterie Victaulic sans avoir au préalable lu et compris toutes les instructions.
- Relâcher la pression et vidanger le système de tuyauterie avant de procéder à l'installation, à la dépose, au réglage ou à la maintenance des produits de tuyauterie Victaulic.
- Porter des lunettes de sécurité, un casque et des chaussures de sécurité.

Le non-respect de ces consignes peut provoquer des blessures graves, voire mortelles, ainsi que des dommages matériels.

- **CE PRODUIT DOIT ÊTRE UTILISÉ UNIQUEMENT AVEC UN TUBE À EXTRÉMITÉ COUDÉE, COMME PRÉCISÉ DANS CETTE FICHE TECHNIQUE.**

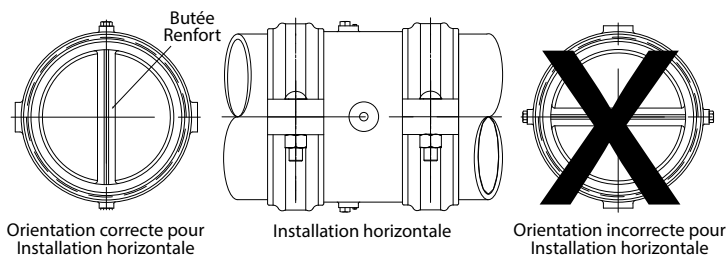
Le non-respect de cette consigne occasionnera une défaillance de l'assemblage, pouvant entraîner des blessures corporelles graves, voire mortelles, et des dommages matériels.

⚠ AVERTISSEMENT

- Afin de rainurer les tubes utilisés avec les clapets anti-retour à deux disques Vic-Check AGS série W715, les rainureuses par moletage Victaulic doivent être équipées de jeux de molettes (RW) AGS Victaulic conçus spécialement pour les tubes de poids standard. Les clapets anti-retour à deux disques Vic-Check AGS série W715 **NE DOIVENT PAS** être installés sur un tube préparé aux dimensions OGS (Original Groove System).

Le non-respect de ces instructions risque d'entraîner un montage incorrect et une jonction défectueuse susceptible de provoquer des blessures graves et des dommages matériels.

⚠ Attention



- Pour un montage horizontal, le renfort central à l'intérieur du clapet anti-retour à deux disques Vic-Check AGS Série W715 doit être en position verticale, comme illustré ci-dessus.

Tout clapet installé dans le mauvais sens ne fonctionnera pas correctement.

- Pour le raccordement d'un clapet anti-retour à deux disques Vic-Check AGS série W715 à une vanne papillon Vic-300 AGS série W761, il faut intercaler une pièce d'espacement entre les deux éléments pour éviter une interférence des disques.
- Pour poser un clapet anti-retour à deux disques Vic-Check AGS série W715 à proximité d'une vanne papillon Vic-300 AGS série W761, le renfort central/arbre de disque de la série W715 doit être orienté perpendiculairement à la tige de la vanne papillon.

sans quoi le clapet risque de faire du bruit et de s'user prématurément en raison d'un écoulement irrégulier et instable.

7.0 DOCUMENTATION DE RÉFÉRENCE

[25.09 : Données relatives aux tubes rainurés par moletage AGS](#)

[26.01 : Données de projet](#)

[I-100 : Manuel d'installation sur chantier](#)

Responsabilité de l'utilisateur quant au choix et à l'adéquation des produits

Chaque utilisateur assume la responsabilité finale de déterminer l'adéquation des produits Victaulic avec un usage en particulier, dans le respect des normes du secteur, des spécifications du projet, des codes du bâtiment en vigueur et des réglementations afférentes, ainsi que des consignes d'utilisation, de maintenance, de sécurité et d'avertissement de Victaulic. Aucune information contenue dans les présentes, ni aucun autre document ou recommandation, conseil ou opinion exprimés verbalement par tout employé Victaulic ne seront réputés modifier, changer, remplacer ou annuler toute clause des Conditions générales de vente standard et du guide d'installation de Victaulic ou de la présente clause d'exonération de responsabilité.

Droits de propriété intellectuelle

Aucune affirmation contenue dans les présentes quant à une utilisation possible ou suggérée de tous matériaux, produits, services ou concepts ne représente, ni ne doit être interprétée comme un octroi de licence en vertu de tous brevet ou droit de propriété intellectuelle détenus par Victaulic ou l'une quelconque de ses succursales ou filiales et portant sur lesdits concepts ou utilisations, ni comme une recommandation pour l'utilisation desdits matériaux, produits, services ou concepts en violation de tout brevet ou autre droit de propriété intellectuelle. Les termes « breveté(e-s) » ou « en attente de brevet » se rapportent à des concepts ou modèles déposés, ou bien à des demandes de brevet relatives aux produits et/ou méthodes d'utilisation, enregistrés aux États-Unis et/ou dans d'autres pays.

Remarque

Ce produit sera fabriqué par Victaulic ou selon ses spécifications. Tous les produits doivent être installés conformément aux instructions d'installation et de montage Victaulic en vigueur. Victaulic se réserve le droit de modifier les spécifications, la conception et l'équipement standard de ses produits, sans préavis ni obligation de sa part.

Installation

Toujours se reporter au manuel d'installation Victaulic ou aux instructions d'installation correspondant au produit à installer. Des manuels contenant toutes les données d'installation et de montage sont fournis avec chacun des produits Victaulic et sont disponibles au format PDF sur notre site www.victaulic.com.

Garantie

Voir la section Garantie de l'actuelle liste de prix ou contacter Victaulic pour plus de précisions.

Marques commerciales

Victaulic et toutes les autres marques Victaulic sont des marques commerciales ou des marques déposées de la compagnie Victaulic et/ou de ses filiales, aux États-Unis et/ou dans d'autres pays.