

# AGS Vic-Check mit Doppelscheibe

## Serie W715



**AGS™**

### 1.0 PRODUKTBESCHREIBUNG

#### Erhältliche Größen

- 14 – 24"/DN350 – DN600

#### Druckklasse

- 232 psi/1600 kPa/16 bar

#### Anwendung

- Für tropffreie Abdichtung ausgelegt.
- Ausschließlich für die Verwendung mit Rohren und Produkten von Victaulic mit Enden, die das Victaulic AGS-Nutprofil aufweisen (siehe Abschnitt 7.0 für Referenzmaterialien).
- Die Betriebstemperatur hängt von der ausgewählten Dichtung ab – siehe Abschnitt 3.0.

### 2.0 ZERTIFIKAT/ZULASSUNGEN



Das Produkt wurde nach dem durch LPCB gemäß ISO-9001:2008 zertifizierten Qualitätsmanagementsystem von Victaulic entwickelt und hergestellt.

### 3.0 SPEZIFIKATIONEN – MATERIAL

**Gehäuse:** Kugelgraphitguss gemäß ASTM A536 mit schwarzer Lackfarbe

**Scheibe:** Edelstahl – ASTM A351 Klasse CF8

**Sitz:** EPDM

EPDM. Temperaturbereich +32 °F bis +180 °F / 0 °C bis +80 °C. NICHT EMPFOHLEN FÜR ERDÖLANWENDUNGEN

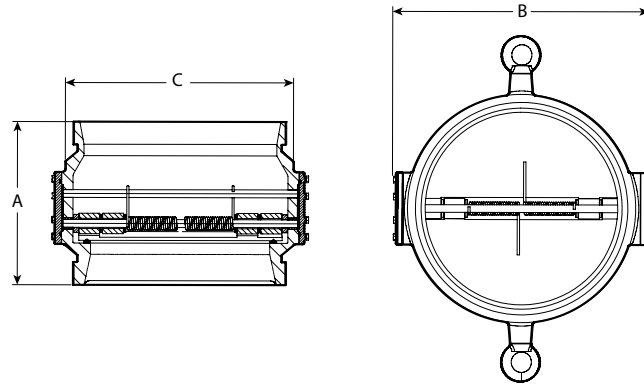
**Feder:** Edelstahl – Serie 300

**Schäfte:** Edelstahl – Serie 300

BEZIEHEN SIE SICH HINSICHTLICH DER INSTALLATION UND WARTUNG VON PRODUKTEN SOWIE DES SUPPORTS IMMER AUF DIE ANMERKUNGEN AM ENDE DIESES DOKUMENTS.

## 4.0 ABMESSUNGEN

### Serie W715



Größe		Abmessungen			Gewicht
Nennwert	Tatsächlicher Außen-durchmesser	A Ende zu Ende	B	C	Ungefähr (jeweils)
Zoll DN	Zoll mm	Zoll mm	Zoll mm	Zoll mm	lb kg
14 DN350	14.000	10.75	17.00	15.13	106.9
	355,6	273	432	384	48,5
16 DN400	14.843	10.75	17.00	15.13	134.5
	377,0	273	432	384	61,0
18 DN450	16.000	12.00	19.88	17.40	149.9
	406,4	305	505	442	68,0
20 DN500	16.772	12.00	19.88	17.40	180.8
	426,0	305	505	442	82,0
24 DN600	18.000	14.25	21.88	19.38	231.5
	457,2	362	556	492	105,0
28 DN700	18.898	14.25	21.88	19.38	269.0
	480,0	362	556	492	122,0
36 DN900	20.000	14.50	25.00	21.65	297.6
	508,0	368	635	550	135,0
42 DN1050	20.866	14.50	25.00	21.65	341.7
	530,0	368	635	550	155,0
48 DN1200	24.000	15.50	28.88	25.38	454.2
	609,6	394	733	645	206,0
54 DN1350	24.803	15.50	28.88	25.38	498.2
	630,0	394	733	645	226,0

## 5.0 LEISTUNG

Der Sitz sorgt für leckfreie Abdichtung bei einer Druckhöhe ab 1,50 m

### Formeln für C<sub>v</sub>-Werte

$$\Delta P = \frac{Q^2}{C_v^2}$$

$$Q = C_v \times \sqrt{\Delta P}$$

Wobei:

Q = Durchfluss (Gallonen pro Min.)

ΔP = Druckverlust (psi)

C<sub>v</sub> = Durchflusskoeffizient

Größe		Strömung	
Nennwert Zoll DN	Tatsächlicher Außen- durchmesser Zoll mm	(vollständig geöffnet)	
		C <sub>v</sub>	K <sub>v</sub>
14 DN350	14.000	6000	5190
	14.843 377,0		
16 DN400	16.000	8300	7180
	16.772 426,0		
18 DN450	18.000	10500	9080
	18.898 480,0		
20 DN500	20.000	13800	11940
	20.866 530,0		
24 DN600	24.000	20500	17730
	24.803 630,0		

## 6.0 ANMERKUNGEN

### ⚠ ACHTUNG



- Lesen Sie vor Installation, Ausbau, Einstellung oder Wartung von Victaulic Rohrleitungsprodukten alle Anweisungen gründlich durch.
- Machen Sie das Rohrleitungssystem drucklos und entleeren Sie es, bevor Sie mit Installation, Ausbau, Einstellung oder Wartung von Victaulic Rohrleitungsprodukten beginnen.
- Tragen Sie Schutzbrille, Schutzhelm und Sicherheitsschuhe.

Bei Nichtbeachtung dieser Anweisungen kann es zu tödlichen oder schweren Verletzungen und Sachschäden kommen.

- **DIESES PRODUKT DARF WIE IN DIESEM DATENBLATT ANGEGEBEN NUR MIT ROHREN MIT ANSATZ VERWENDET WERDEN.**

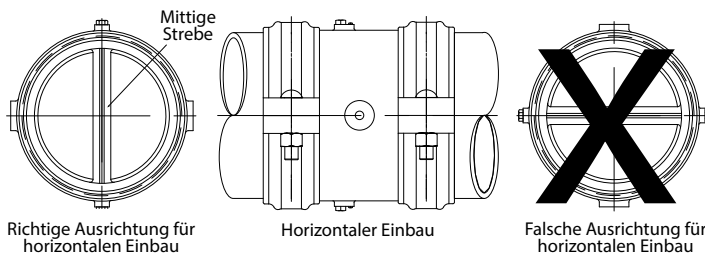
Die Nichtbeachtung dieser Anweisung kann zum Lösen der Verbindung führen. Dies kann tödliche oder schwere Verletzungen und Sachschäden zur Folge haben.

### ⚠ ACHTUNG

- Beim Nuten von Rohren zur Verwendung mit Vic-Check Rückschlagklappen mit Doppelscheibe der Serie W715 AGS müssen die Rollnutwerkzeuge von Victaulic mit speziellen Victaulic AGS (RW) Rollensätzen ausgestattet sein, die für die Verwendung mit Standardrohren ausgelegt sind. Vic-Check Rückschlagklappen mit Doppelscheibe der Serie W715 AGS **DÜRFEN NICHT** an Rohren installiert werden, die nach den Abmessungen des Original Groove System (OGS) genutet wurden.

Die Nichtbeachtung dieser Anweisungen führt zu einer nicht ordnungsgemäßen Montage sowie zum Lösen der Verbindungen, wodurch es zu schweren Verletzungen und Sachschäden kommt.

### ⚠ Vorsicht



- Beim horizontalen Einbau muss sich die mittige Strebe in den Vic-Check Rückschlagklappen mit Doppelscheibe der Serie W715 AGS wie oben abgebildet in der vertikalen Position befinden.

Wenn die Armatur nicht in der richtigen Einbaulage installiert wird, führt das zu einer Fehlfunktion.

- Wenn eine Vic-300 AGS Absperrklappe der Serie W761 an eine Vic-Check Rückschlagklappe mit Doppelscheibe der Serie W715 AGS angeschlossen wird, ist zwischen den beiden Klappen ein Abstandshalter erforderlich, damit sich die Klappen nicht gegenseitig behindern.
- Wenn eine Vic-Check Rückschlagklappe mit Doppelscheibe der Serie W715 AGS neben einer Vic-300 AGS Absperrklappe der Serie W761 angeordnet wird, richten Sie die mittige Strebe/Welle der Klappenscheibe der Serie W715 im rechten Winkel zum Schaft der Absperrklappe aus.

Die Nichtbeachtung dieser Vorgabe führt zu einem ungleichmäßigen und instabilen Durchfluss durch die Rückschlagklappe der Serie W715, der Lärmbelastung und eine verkürzte Lebensdauer der Klappe zur Folge hat.

## 7.0 REFERENZMATERIALIEN

[25.09: AGS-Rollnutdaten](#)

[26.01: Designdaten](#)

[I-100: Montagehandbuch](#)

### Verantwortlichkeit des Benutzers für die Auswahl und Eignung von Produkten

Die letztendliche Verantwortung hinsichtlich der Entscheidung in Bezug auf die Eignung eines der Produkte von Victaulic für eine bestimmte Endanwendung trägt der Nutzer. Diese Entscheidung muss gemäß den in der Branche geltenden Normen und den Projektspezifikationen, den maßgeblichen Bauvorschriften und den damit zusammenhängenden Vorschriften sowie der Leistungsbeschreibung, der Wartungsanleitung und den Sicherheits- und Warnhinweisen von Victaulic getroffen werden. Keiner der Inhalte dieses oder eines anderen Dokuments, noch mündlich erteilte Empfehlungen, Beratungen oder Meinungen eines Mitarbeiters von Victaulic ändern, ersetzen oder machen die Bestimmungen der Standardverkaufsbedingungen, der Montageanleitung oder dieses Haftungsausschlusses der Firma Victaulic ungültig.

### Rechte des geistigen Eigentums

Keine der hierin enthaltenen Aussagen über eine mögliche oder vorgeschlagene Verwendung eines Materials, Produkts, einer Dienstleistung oder eines Designs ist als Erteilung einer Lizenz im Rahmen eines Patents oder eines anderen geistigen Eigentumsrechts von Victaulic oder einer seiner Tochtergesellschaften oder verbundenen Unternehmen, das eine solche Verwendung oder ein solches Design abdeckt, oder als Empfehlung für die Verwendung eines solchen Materials, Produkts, einer Dienstleistung oder eines Designs bei der Verletzung eines Patents oder eines anderen geistigen Eigentumsrechts gedacht oder sollte so ausgelegt werden. Die Begriffe „patentiert“ oder „zum Patent angemeldet“ beziehen sich auf Design- oder Gebrauchsmuster oder Patentanmeldungen für Artikel und/oder Methoden der Verwendung in den Vereinigten Staaten und/oder anderen Ländern.

### Hinweis

Dieses Produkt muss von Victaulic oder gemäß den Spezifikationen von Victaulic gefertigt werden. Alle Produkte sind gemäß der aktuellen Victaulic Installations-/Montageanleitung zu installieren. Victaulic behält sich das Recht vor, Produktspezifikationen, Designs und Standardausstattungen ohne Vorankündigung zu ändern, ohne dass dadurch Verpflichtungen entstehen.

### Installation

Beziehen Sie sich immer auf das Victaulic Montagehandbuch oder die Montageanleitung für das jeweilige Produkt. Mit jeder Lieferung von Victaulic Produkten werden Handbücher mitgeliefert, die vollständige Installations- und Montagedaten enthalten und im PDF-Format auf unserer Website unter [www.victaulic.com](http://www.victaulic.com) verfügbar sind.

### Garantie

Konsultieren Sie den Garantieabschnitt in der aktuellen Preisliste oder wenden Sie sich für weitere Informationen an Victaulic.

### Marken

*Victaulic* und alle anderen Victaulic Marken sind Markenzeichen oder eingetragene Markenzeichen der Firma Victaulic und/oder ihrer verbundenen Unternehmen in den USA und/oder anderen Ländern.