



1.0 DESCRIPTION DU PRODUIT

Diamètres disponibles :

- 14 – 24"/DN350 – DN600

Pression de service maximale :

- jusqu'à 300 psi/2068 kPa/21 bar

Application :

- Assure un écoulement rectiligne qui réduit la perte de charge

Matériau de tube :

- acier au carbone

Préparation des tubes :

- rainuré par moletage, conformément à la [publication 25.09](#) : Spécifications des rainures moletées Advanced Groove System (AGS).

2.0 CERTIFICATIONS/HOMOLOGATIONS

Produit conçu et fabriqué selon le système de gestion de qualité Victaulic agréé par LPCB conformément à la norme ISO-9001:2015.

TOUJOURS SE RÉFÉRER AUX ÉVENTUELLES NOTIFICATIONS À LA FIN DE CE DOCUMENT CONCERNANT L'INSTALLATION, LA MAINTENANCE OU L'ASSISTANCE RELATIVES AU PRODUIT.

Réf. système		Endroit	
Soumis par		Date	

Section spéc.		Paragraphe	
Approuvé par		Date	

3.0 SPÉCIFICATIONS – MATÉRIAUX

Corps (14 – 24"/DN350 – DN600) :

- acier au carbone soudé par segments, épaisseur de tube standard, conformément à la norme ANSI A53, type E ou S, gr. B
- Revêtement orange

Fond (14 – 24"/DN350 – DN600) :

- fermeture à charnière en acier au carbone boulon en té, classe 300-TB
- En option : électrozingué

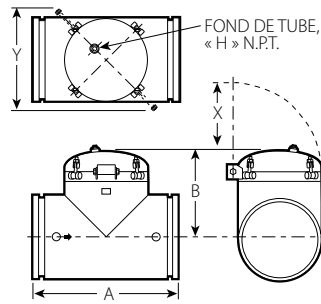
Panier : acier inoxydable, type 304, cadre et mesh

- **14 – 16"/DN350 – DN400 :** mesh 6 x 6 (fil de 0,041") avec ouverture de 0,126"
- **18 – 24"/DN450 – DN600 :** mesh 4 x 4 (fil de 0,047") avec ouverture de 0,203"
- En option : autres matériaux et grosseurs de mesh disponibles, contactez Victaulic pour plus d'informations
- En option : possibilité d'ajout d'aimants en usine, notamment pour l'application d'huile de lubrification.

Aimants : possibilité d'ajout d'aimants en usine, notamment pour l'application d'huile de lubrification. Contactez Victaulic pour plus d'informations.

4.0 DIMENSIONS

Filtre en T série W730



Diamètre		Dimensions					Poids
Nominal pouces DN	Diamètre extérieur réel pouces mm	A pouces mm	B pouces mm	X pouces mm	Y pouces mm	H pouces mm	Approximatif (unitaire) lb kg
14 DN350	14.000 355,6	22.00 559	17.63 448	12.00 305	17.70 450	2.00 51	300.0 136,1
16 DN400	16.000 406,4	24.00 610	19.06 484	12.75 324	20.50 521	2.00 51	350.0 158,8
18 DN450	18.000 457,0	31.00 787	23.56 598	14.50 368	23.30 592	2.00 51	400.0 181,4
20 DN500	20.000 508,0	34.50 876	26.12 663	16.00 406	25.50 648	2.00 51	565.0 256,3
24 DN600	24.000 610,0	40.00 1016	30.18 767	19.13 486	29.00 737	2.00 51	830.0 376,5

REMARQUE

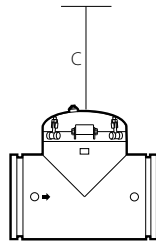
- La pression maximale différentielle depuis l'entrée ne doit pas dépasser 10 psi/69 kPa.

4.1 DIMENSIONS

Filtre en T série W730

Dégagement pour le montage

Dégagement minimal recommandé pour la dépose du tamis de filtre



Diamètre		Dégagement du tamis de filtre ¹
Nominal pouces DN	Diamètre extérieur réel pouces mm	Dimension « C » pouces mm
14 DN350	14.000 355,6	28.00 711
16 DN400	16.000 406,4	30.00 762
18 DN450	18.000 457,0	35.00 889
20 DN500	20.000 508,0	38.00 965
24 DN600	24.000 610,0	44.00 1118

¹ Mesure de la ligne centrale au sommet du tamis lors de la dépose

5.0 PERFORMANCES

Filtre en T série W730

Diamètre		Pression de service maximale psi kPa
Nominal pouces DN	Diamètre extérieur réel pouces mm	
14 DN350	14.000 355,6	300 2068
16 DN400	16.000 406,4	300 2068
18 DN450	18.000 457,0	300 2068
20 DN500	20.000 508,0	300 2068
24 DN600	24.000 610,0	300 2068

5.1 PERFORMANCES

Les valeurs C_v , figurant dans le tableau ci-dessous, concernent l'écoulement d'une eau à +60° F/+16° C.

Formules des valeurs C_v :

$$\Delta P = \frac{Q^2}{C_v^2}$$

Où :

Q = débit (gallons/min)

ΔP = perte de charge (psi)

C_v = coefficient de débit

$$Q = C_v \times \sqrt{\Delta P}$$

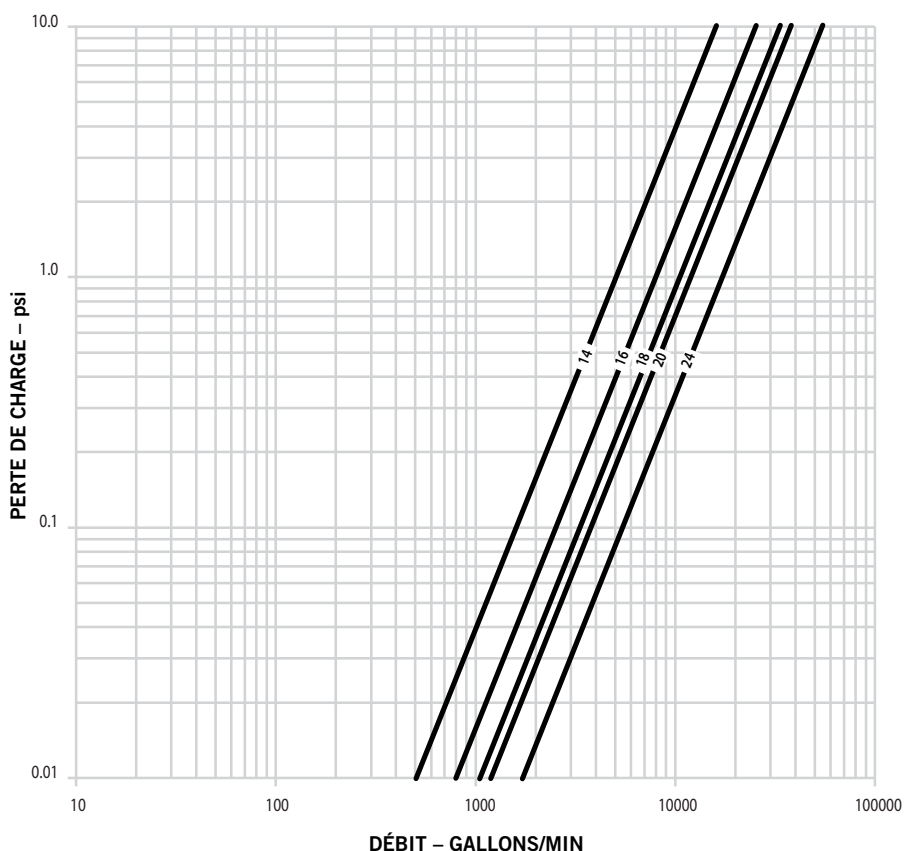
Diamètre		Valeurs C_v
Nominal pouces DN	Diamètre extérieur réel pouces mm	
14 DN350	14.000 355,6	5050
16 DN400	16.000 406,4	8000
18 DN450	18.000 457,0	10540
20 DN500	20.000 508,0	11960
24 DN600	24.000 610,0	17222

Caractéristiques d'écoulement

Les caractéristiques d'écoulement figurent à droite et sont basées sur un mesh standard de 6 pour les dimensions 14 – 16"/DN350 – DN400 mm et un mesh de 4 pour les dimensions 18 – 24"/DN450 – DN600.

Le débit réel peut différer de ces valeurs.

Le diagramme ci-dessous représente le débit de l'eau passant dans un filtre propre à 65°F/18°C.



6.0 NOTIFICATIONS

AVERTISSEMENT



- N'entreprendre aucune intervention d'installation, de dépose, de réglage ou de maintenance des produits de tuyauterie Victaulic sans avoir au préalable lu et compris toutes les instructions.
- Toujours vérifier que le système de tuyauterie est complètement dépressurisé et vidangé avant de procéder à l'installation, à la dépose, au réglage ou à la maintenance de tout produit Victaulic.
- Porter des lunettes de sécurité, un casque et des chaussures de sécurité.

Le non-respect de ces consignes peut provoquer des blessures graves, voire mortelles, ainsi que des dommages matériels.

AVERTISSEMENT

Les produits AGS Victaulic disposent d'un profil de rainurage en attente de brevet qui exige l'utilisation de molettes AGS spéciales. Les produits AGS ne doivent pas être utilisés sur des tubes rainurés avec des molettes de rainurage standard.

L'utilisation de produits AGS sur des tubes pourvus de rainures non AGS peut entraîner des blessures graves, des dommages matériels, des fuites de joints ou des arrachements de tuyau.

7.0 DOCUMENTATION DE RÉFÉRENCE

[20.02 : Collier rigide Victaulic® AGS style W07](#)

[25.09 : Spécifications des rainures moletées Advanced Groove System \(AGS\)](#)

[26.01 : Données de projet Victaulic](#)

[29.01 : Conditions générales de vente Victaulic](#)

[I-ENDCAP : Instructions d'installation des fonds Victaulic](#)

Responsabilité de l'utilisateur quant au choix et à l'adéquation des produits

Chaque utilisateur assume la responsabilité finale de déterminer l'adéquation des produits Victaulic avec un usage en particulier, dans le respect des normes du secteur, des spécifications du projet, des codes du bâtiment en vigueur et des réglementations y afférentes, ainsi que des consignes d'utilisation, de maintenance, de sécurité et d'avertissement de Victaulic. Aucune information contenue dans les présentes, ni aucun autre document ou recommandation, conseil ou opinion exprimés verbalement par tout employé de Victaulic ne seront réputés modifier, changer, remplacer ou annuler une clause quelconque des Conditions générales de vente standard et du guide d'installation de Victaulic ou de la présente clause d'exonération de responsabilité.

Droits de propriété intellectuelle

Aucune affirmation contenue dans les présentes quant à une utilisation possible ou suggérée de tout matériau, produit, service ou concept ne représente, ni ne doit être interprétée comme un octroi de licence en vertu de tout brevet ou droit de propriété intellectuelle détenus par Victaulic ou l'une quelconque de ses succursales ou filiales et portant sur lesdits concept ou utilisation, ni comme une recommandation pour l'utilisation desdits matériau, produit, service ou concept en violation de tout brevet ou autre droit de propriété intellectuelle. Les termes « breveté(e-s) » ou « en attente de brevet » se rapportent à des concepts ou modèles déposés, ou bien à des demandes de brevet relatives aux produits et/ou méthodes d'utilisation, enregistrés aux États-Unis et/ou dans d'autres pays.

Remarque

Ce produit sera fabriqué par Victaulic ou selon ses spécifications. Tous les produits doivent être installés conformément aux instructions d'installation et de montage de Victaulic en vigueur. Victaulic se réserve le droit de modifier les spécifications, la conception et l'équipement standard de ses produits, sans préavis ni obligation de sa part.

Installation

Toujours se reporter au manuel d'installation Victaulic ou aux instructions d'installation correspondant au produit à installer. Des manuels contenant toutes les données d'installation et de montage sont fournis avec chacun des produits Victaulic et sont disponibles au format PDF sur notre site www.victaulic.com.

Garantie

Voir la section Garantie de l'actuelle liste de prix ou contacter Victaulic pour des précisions.

Marques de commerce

Victaulic et toutes les autres marques Victaulic sont des marques de commerce ou des marques déposées de Victaulic Company et/ou de ses sociétés affiliées, aux États-Unis et/ou dans d'autres pays.