

Victaulic® 동관용 버터플라이 밸브

Series 608N

Victaulic®
22.14-KOR



1.0 제품 설명

사용 가능한 규격

- 2 ½ – 6"/66.7 – 155.6 mm

배관 재질

- ASTM B88 드로운 템퍼 K, L, M 유형 및 ASTM B306 유형 DWV 동관

최대 사용 압력

- 완전 진공(29.9 in Hg/760 mm Hg)에서 최대 300 psi/2068 kPa/21 bar까지의 압력 범위 수용
- 양방향, 배관 끝단 차단을 위한 완전한 사용 압력

비고

- 경고: 현장 시험 1회에 한해, 테스트 압력을 최대 사용 압력보다 1 ½배 증가시킬 수 있습니다.

작동 온도 범위

- 음용수 분야: +20°F to +180°F/-7°C to +82°C
- 잡용수 분야: +20°F to +230°F/-7°F to +110°C

용도

- 동관 시스템에서 사용

액추에이션 옵션

- 표준 ISO 5211 마운팅 플랜지
- 레버 잠금장치 핸들
 - 메모리 스톱이 있는 무한 변속 장치, 패드록 잠금 기능
- 기어작동방식
- 2"/50mm의 절연체 수용

비고

- 패드록 잠금 기능 밸브는 의도하지 않은 밸브 작동을 방지하기 위해 장비를 자물쇠로 록아웃할 수 있는 밸브를 말합니다. 적절한 록아웃/태그아웃 시스템과 함께 여러 자물쇠를 사용할 수 있습니다. 밸브는 완전히 열린 상태 또는 닫힌 상태에서 자물쇠로 잠글 수 있습니다.
- 도난, 파손 또는 기타 악의적인 활동을 방지하기 위한 템퍼링 저항 옵션 또한 사용할 수 있습니다. 핸들 및 관련 부품은 일회 조립용으로 설계된 템퍼링 저항 패스너로 조립됩니다. 밸브의 일부를 분해하여 자물쇠를 제거하려 하는 것은 악의적인 활동으로 간주될 수 있습니다. 밸브는 완전히 열린 상태 또는 닫힌 상태에서 자물쇠로 잠글 수 있습니다.
- 핸드휠 입력 샤프트 연장을 체인휠과 함께 사용하지 마십시오.

제품 설치, 유지 보수 또는 지원과 관련하여 본 문서의 마지막에 있는 모든 고지 사항을 상시 참조하십시오.

victaulic.com

22.14-KOR 7538 Rev J Updated 08/2022 © 2022 Victaulic Company. All rights reserved.

Victaulic®

2.0 인증/등재



Series 608N은 Victaulic 불화탄성중합체 시트를 이용할 때 +73°F/+23°C의 음용 냉수 및 +180°F/+82°C의 음용 온수 배관용으로 ANSI/NSF 61, ANSI/NSF 372에 의거하여 UL 인증을 획득했습니다.

밸브의 구조 및 성능은 MSS-SP-67 요건을 충족합니다.

비고

- 기술자료 02.06 참조: 자세한 내용은 음용수 제품에 대한 Victaulic 승인 - ANSI/NSF 61 및 ANSI/NSF 372를 참조하십시오.

3.0 사양 - 재료

Series 608N 동관용 버터플라이 밸브

본체: UNS C87850에 준하는 황동 캐스팅

디스크: UNS C95500에 준하는 알루미늄 청동 캐스팅

시트: Victaulic 불화탄성중합체

불화탄성중합체(이중 파란색 컬러 코드). 음용수 분야의 온도 범위: +20°F to +180°F/-7°C to +82°C. 음용수 시스템과의 호환성을 위해 특별히 제작되었습니다. 염소, 클로라민 및 기타 일반 음용수 소독제에 대한 내성 향상에 최적화되었습니다. +73°F/+23°C의 음용 냉수 및 +180°F/+82°C의 음용 온수 배관용으로 ANSI/NSF 61 및 ANSI/NSF 372에 의거하여 UL 인증을 획득했습니다. 잡-용수 분야의 온도 범위: +20°F to +230°F/-7°F to +110°C.

드라이브 허브 어댑터: 검정색 에나멜 코팅 스틸

스텝/하부 너트 씰: EPDM

트림(스텝/하부 너트): 316SS

오퍼레이터 브라켓 검정색 에나멜 코팅 스틸

브라켓 볼트/와셔: 아연 도금 스틸

핸들: (선택 사항 명시)

레버 잠금장치: ASTM A536, 등급 65-45-12금에 준하는 도금 연성철 및 탄소강 래치 플레이트 및 아연 도금 탄소강 패스너. 무한 변속, 패드록 잠금 기능 및 메모리 스톱 포함 선택적으로 탬퍼링 저항 하드웨어와 사용 가능.

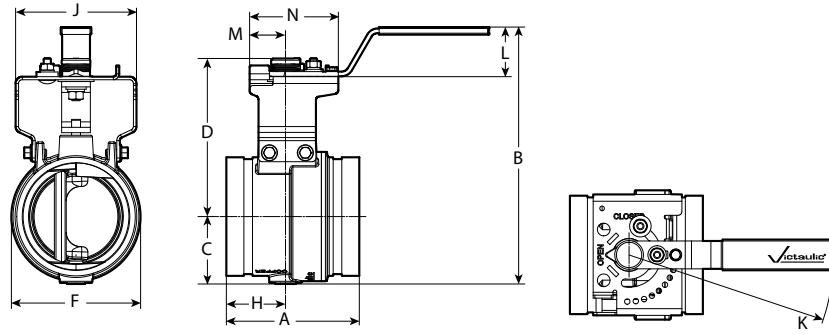
기어작동방식(아래 옵션 포함):

메모리 스톱이 있는 핸드휠

체인휠이 있는 핸드휠

4.0 치수

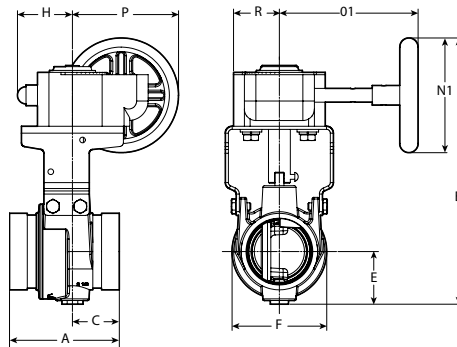
Series 608N 동관용 버터플라이 밸브 - 레버 잠금장치 핸들 포함



규격		치수											중량
공칭 인치	실제 외경 인치 mm	A 인치 mm	B 인치 mm	C 인치 mm	D 인치 mm	F 인치 mm	H 인치 mm	J 인치 mm	K 인치 mm	L 인치 mm	M 인치 mm	N 인치 mm	근사치 (각각) lb kg
2 1/2	2.625 66.7	3.77 96	7.80 198	1.81 46	4.90 124	3.25 83	1.61 41	4.21 107	7.20 183	1.70 43	1.25 32	3.09 78	5.3 2.4
3	3.125 79.4	3.77 96	8.50 216	2.10 53	5.30 135	4.00 102	1.61 41	4.21 107	7.20 183	1.70 43	1.25 32	3.09 78	5.7 2.6
4	4.125 104.8	4.63 118	8.90 226	2.35 60	5.50 140	4.50 114	2.06 52	4.21 107	7.20 183	1.70 43	1.25 32	3.09 78	7.8 3.5
6	6.125 155.6	5.88 149	12.20 310	3.34 85	7.70 196	6.30 160	2.50 64	6.88 175	10.70 272	2.60 66	1.88 48	5.13 130	19.8 9.0

4.1 치수

Series 608N 동관용 버터플라이 밸브 - 기어 오퍼레이터 포함



규격		치수										중량
공칭 인치	실제 외경 인치 mm	A 인치 mm	B 인치 mm	C 인치 mm	E 인치 mm	F 인치 mm	H 인치 mm	N1 인치 mm	O1 인치 mm	P 인치 mm	R 인치 mm	근사치 (각각) lb kg
2 1/2	2.625 66.7	3.77 96	9.10 231	1.61 41	1.81 46	3.25 83	1.89 48	3.94 100	4.76 121	3.64 92	1.57 40	7.1 3.2
3	3.125 79.4	3.77 96	9.80 249	1.61 41	2.10 53	4.00 102	1.89 48	3.94 100	4.76 121	3.64 92	1.57 40	7.5 3.4
4	4.125 104.8	4.63 118	10.30 262	2.06 52	2.35 60	4.50 114	1.89 48	3.94 100	4.76 121	3.64 92	1.57 40	10.5 4.8
6	6.125 155.6	5.88 149	13.20 335	2.50 64	3.34 85	6.30 160	2.20 56	4.92 125	7.20 183	4.43 113	1.97 50	4.5 2.0

5.0 성능

Series 608N 동관용 버터플라이 밸브

아래 표는 +60°F/+16°C의 온도에서 완전히 개방된 밸브를 통과하는 용수의 유량에 대한 Cv/Kv 값을 나타냅니다.

Cv/Kv 값 공식:

$$\Delta P = \frac{Q^2}{C_v^2}$$

$$Q = C_v \times \sqrt{\Delta P}$$

정의:

Q = 유량(GPM)

ΔP = 압력 강하(psi)

C_v = 유량 계수

$$\Delta P = \frac{Q^2}{K_v^2}$$

$$Q = K_v \times \sqrt{\Delta P}$$

정의:


Q = 유량(m³/hr)







ΔP = 압력 강하(bar)

K_v = 유량 계수

규격		완전 개방 C _v K _v
공칭 인치	실제 외경 인치 mm	
2 ½	2.625	113
	66.7	98
3	3.125	276
	79.4	238
4	4.125	383
	104.8	330
6	6.125	1029
	155.6	887

6.0 고지사항

 **경고**

- Victaulic 배관 시스템의 설치, 분리, 조절 또는 유지 보수 작업 전에 모든 설명서/지침을 읽고 숙지하십시오.
- 모든 Victaulic 배관 제품의 설치, 분리, 조절 또는 유지 보수 작업 전에 배관 시스템을 감압하고 배수하십시오.
- 보안경, 안전모 및 안전화를 착용하십시오.

본 지침을 따르지 않을 경우 사망이나 심각한 부상 및 재산상의 손해가 발생할 수 있습니다.

7.0 참고 자료

- [02.06: Victaulic 음용수 승인 ANSI/NSF](#)
- [05.01: Victaulic 기밀 선택 가이드](#)
- [22.01: Victaulic 동관용 구리 연결 시스템 \(CTS\)](#)
- [22.03: Victaulic Style 641 Vic-Flange™ 동관용 어댑터](#)
- [22.04: Victaulic 구리 피팅](#)
- [22.13: Victaulic Style 607 QuickVic™ 구리용 고정식 커플링](#)
- [24.01: Victaulic 배관 준비용 공구](#)
- [25.06: Victaulic 동관 롤 그루브 사양](#)
- [I-600: 구리 제품용 Victaulic 현장 설치 핸드북](#)

제품 선택 및 적합성에 대한 사용자 책임

각각의 사용자는 특정한 최종 사용 적용에 있어서의 Victaulic 제품의 적합성을 산업 표준 및 프로젝트 사양과 Victaulic의 성능, 유지 보수, 안전 및 경고 지침에 따라 판단할 최종적인 책임이 있습니다. 본 문서 및 기타 문서나 Victaulic 직원의 구두 추천, 조언 또는 의견의 어떠한 부분도 Victaulic Company의 표준 판매 조건, 설치 가이드 또는 본 법적 고지 사항을 변경, 수정, 대체 또는 포기하는 것으로 간주할 수 없습니다.

지적재산권

임의의 소재, 제품, 서비스 또는 설계의 가능한 사용 또는 제한된 사용과 관련하여 본 문서에 수록된 어떤 내용도 그와 같은 사용 또는 설계를 포함하는 Victaulic 또는 Victaulic의 자회사 혹은 관계사의 특허 혹은 기타 지적재산권상의 라이선스를 부여한다거나 임의의 특허 또는 기타 지적재산권이 침해되는 상황에서 그와 같은 소재, 제품, 서비스 또는 설계의 사용을 추천하는 의도가 없으며 그와 같은 의미로 해석되어서는 안 됩니다. “특허 등록” 또는 “특허 출원”이라는 용어는 미국 및/또는 기타 국가에서의 품목 및/또는 사용 방법에 대한 설계 혹은 실용신안 특허 또는 출원 중인 특허를 가리킵니다.

비고

본 제품은 Victaulic에 의해 또는 Victaulic 사양에 따라 제조되어야 합니다. 모든 제품은 현재의 Victaulic 설치/조립 지침에 따라 설치되어야 합니다. Victaulic은 사전 통지 및 의무의 부담 없이 제품의 규격, 설계 및 표준 장비를 변경할 권리를 보유합니다.

설치

설치하려는 제품에 대한 Victaulic 설치 핸드북 또는 설치 설명서를 항상 참고해야 합니다. 핸드북에는 해당 Victaulic 제품에 포함되어 있으며, 완전한 설치 및 조립을 위한 데이터가 수록되어 있습니다. 또한 당사의 웹사이트(www.victaulic.com)에서 PDF 형식으로도 받아 보실 수 있습니다.

제품보증

최신 가격목록의 제품보증 항목을 참조하시거나 자세한 사항은 Victaulic에 문의하시기 바랍니다.

상표

Victaulic 및 기타 모든 Victaulic 상표는 미국 및/또는 기타 국가에 있는 Victaulic Company 및/또는 그 계열사의 상표 또는 등록 상표입니다.