

# Kit de Tapón de Prueba Victaulic® N° T-60 para Tubería Metálica IPS



## 1.0 DESCRIPCIÓN DEL PRODUCTO

### Tamaños disponibles

- El kit incluye tapones de prueba IPS T-60 de 2 – 8"/50 – 200 mm (dos por tamaño - 2", 2 ½", 3", 4", 6" y 8").
- Los tapones de prueba individuales T-60 en tamaños de 2 – 12"/50 – 300 mm se pueden solicitar por separado.

#### NOTAS

- Los tapones de prueba T-60 de 2 – 8"/50 – 200 mm vienen con una válvula esférica NPT de ¾".
- Los tapones de prueba T-60 de 10"/250 mm y 12"/300 mm vienen con una válvula esférica NPT de 1".

### Material de tubería

- Para uso en tuberías metálicas IPS.
- Consulte con Victaulic por el uso en tuberías IPS no metálicas (como PVC o CPVC).

### Presión de prueba máxima

- 250 psi/1724 kPa/17 bar.
- La presión de prueba no deberá exceder del valor de la unión en cualquier punto de conexión.

### Medios de prueba

- Agua y fluidos de glicol, aire y gases inertes. Para conocer más de otros medios, consulte con Victaulic.

### Temperatura de prueba máxima

- No debe exceder de 110°F/43°C.

### Aplicación

- Los tapones de prueba T-60 contienen una válvula esférica que proporciona otro medio para verificar si el sistema de tuberías no está presurizado (presión atmosférica) y está vacío de medios de prueba antes de retirar el tapón de prueba T-60.
- Los tapones de prueba T-60 se pueden utilizar para fines de llenado, pruebas o drenaje conectando a la salida hembra NPT de la válvula esférica. El instalador es responsable de verificar la aptitud de todos los componentes conectados.
- Los tapones de prueba T-60 están diseñados para utilizarse durante las actividades de prueba del sistema de tuberías y, por lo tanto, solo son para uso temporal. Los tapones de prueba T-60 no se deberán instalar permanentemente dentro de un sistema de tuberías.
- Los tapones de prueba T-60 se pueden utilizar de manera reiterada dentro de la presión de prueba máxima indicada arriba, siempre que el producto no esté dañado. Es responsabilidad del instalador inspeccionar y verificar la aptitud para el servicio de todos los tapones de prueba T-60 antes de su instalación y uso.
- Se recomienda utilizar tapones de prueba T-60 con acoples rígidos Victaulic Installation-Ready™ Estilo 107N y con acoples rígidos Victaulic Zero-Flex™ Estilo 07.

**SIEMPRE CONSULTE LAS NOTIFICACIONES AL FINAL DE ESTE DOCUMENTO ACERCA DE LA INSTALACIÓN, EL MANTENIMIENTO Y EL RESPALDO DEL PRODUCTO.**

Sistema N°		Ubicación	
Propuesto por		Fecha	

Sección de especificaciones		Párrafo	
Aprobado		Fecha	

## 2.0 CERTIFICACIÓN/LISTADOS DE CLASIFICACIÓN

No se aplica – haga sus consultas con Victaulic.

## 3.0 ESPECIFICACIONES - MATERIALES

**Tapón:** Hierro dúctil conforme a ASTM A536, Clase 65-45-12.

**Válvula esférica**

**Cuerpo:** Latón forjado UNS C37700.

**Bola:** Latón forjado UNS C37700, cromada.

**Vástago:** Latón forjado UNS C37700.

**Asiento:** Politetrafluoroetileno (PTFE).

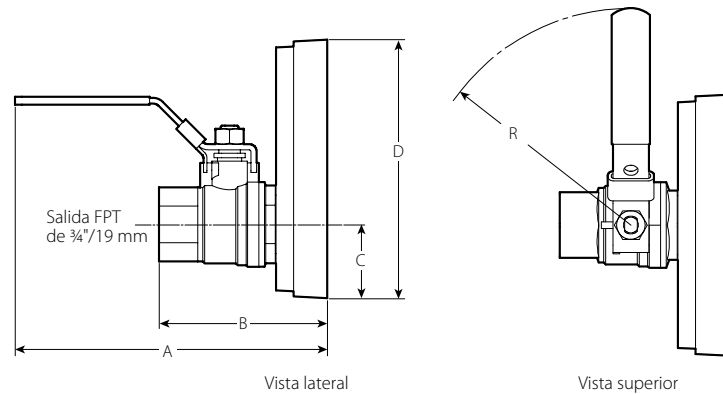
**Palanca:** Acero al carbón cromado.

**Tuerca de vástago:** Acero al carbón con galvanizado de níquel.

**Prensaestopa de vástago:** Politetrafluoroetileno (PTFE).

## 4.0 DIMENSIONES

Conjunto de tapón de prueba  
N° T-60



Tapones de prueba de válvula  
esférica NPT de 3/4"

2 – 8"/50 – 200 mm  
Válvula NPT de 3/4"

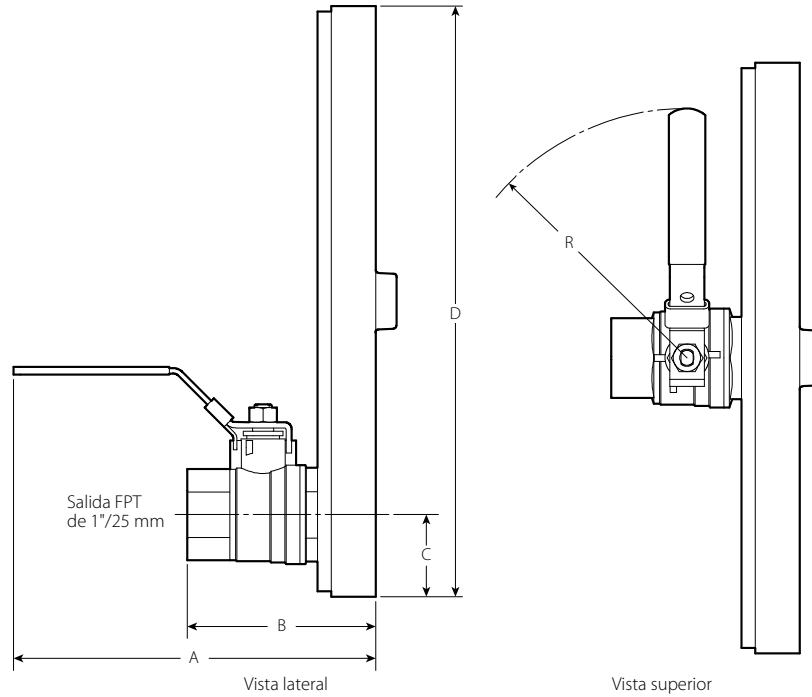
Tamaño de tubería		Dimensiones				Peso
Tamaño nominal pulgadas DN	Diámetro exterior real "D" pulgadas mm	A pulgadas mm	B pulgadas mm	C pulgadas mm	R pulgadas mm	Aproximado (Unitario) lb kg
2 DN50	2.375 60.3	5.50 140	3.00 76	1.13 29	3.88 99	1.4 0.6
2 1/2	2.875 73.0	5.50 140	3.00 76	1.25 32	3.88 99	1.7 0.7
3 DN80	3.500 88.9	5.50 140	3.00 76	1.25 32	3.88 99	2.3 1.0
4 DN100	4.500 114.3	5.63 143	3.00 76	1.38 36	3.88 99	3.5 1.6
6 DN150	6.625 168.3	5.63 143	3.00 76	1.50 39	3.88 99	7.0 3.2
8 DN200	8.625 219.1	5.75 147	3.25 83	1.63 42	3.88 99	13.8 6.2

### NOTAS

- Los tapones de 2 – 4"/50 – 100 mm se guardan en una caja de almacenamiento. Esta caja pesa 52.0 lbs/23.6 kg.
- Los tapones de 6 – 8"/150 – 200 mm se guardan en una segunda caja de almacenamiento. Esta caja pesa 37.0 lbs/16.8 kg.
- Toda la maleta rodante de almacenamiento pesa 89.0 lbs/40.4 kg.

4.0 DIMENSIONES (Continuación)

Conjunto de tapón de prueba  
N° T-60



Tapones de prueba de  
válvula esférica NPT de 1"

10"/250 mm y 12"/300 mm  
Válvula NPT de 1"

Tamaño de tubería		Dimensiones				Peso
Tamaño nominal pulgadas DN	Diámetro exterior real "D" pulgadas mm	A pulgadas mm	B pulgadas mm	C pulgadas mm	R pulgadas mm	Aproximado (Unitario) lb kg
10	10.750	6.63	3.50	1.50	4.63	24.0
DN250	273.0	169	89	39	118	10.9
12	12.750	6.88	3.63	1.38	4.63	38.8
DN300	323.9	175	92	35	118	17.6

## 5.0 RENDIMIENTO

### Presión de prueba máxima

- 250 psi/1724 kPa/17 bar.

### Temperatura de prueba máxima

- No debe exceder de 110°F/43°C.

Los tapones de prueba T-60 se pueden utilizar de manera reiterada dentro de la presión de prueba máxima indicada arriba, siempre que el producto no esté dañado. Es responsabilidad del instalador inspeccionar y verificar la aptitud para el servicio de todos los tapones de prueba T-60 antes de su instalación y uso.

## 6.0 NOTIFICACIONES

### ADVERTENCIA



#### • LA UNIDAD DE ACOPLE Y TAPÓN DE PRUEBA T-60 PODRÍA ESTAR PRESURIZADA

- **Antes de solar o retirar la unidad de acople/tapón de prueba T-60, siempre despresurice y vacíe completamente el sistema de tuberías y verifique antes de proceder con su extracción.**
- **Tenga precaución al abrir la válvula esférica. Asegúrese de que la abertura de la válvula esférica esté libre de obstrucciones.**
- **Mantenga el rostro y otras partes del cuerpo alejados de la salida de la válvula al realizar pruebas en el sistema.**
- **No manipule la válvula esférica. El usuario es responsable de verificar que la unidad de tapa de prueba no esté dañada y que esté en buenas condiciones antes de usarla.**

**Si no sigue estas instrucciones, existe riesgo de un accidente mortal o lesiones personales graves y daños materiales.**

- La presión de prueba no deberá exceder del valor de la unión en cualquier punto de conexión. La capacidad de la unión se ve afectada por el tamaño de la tubería, el material y el espesor de pared.
- Para uso exclusivo con acoples Victaulic para tuberías ranuradas IPS utilizados en tuberías IPS metálicas. Para uso con tuberías IPS no metálicas (como PVC y CPVC), consulte con Victaulic.
- PRECAUCIÓN: El tapón de tubería no se debe instalar en la salida NPT hembra de la válvula esférica.

## 7.0 MATERIALES DE REFERENCIA

[06.15: Datos de Diseño de Presiones Nominales/Cargas Axiales de Tuberías de Acero Victaulic](#)

[I-100: Manual de Instalación en Campo Victaulic](#)

[I-107N: Manual de Instalación del Acople Rígido Victaulic QuickVic™ Estilo 107N](#)

### Responsabilidad del usuario en la selección y aptitud del producto

Todos los usuarios asumen la responsabilidad última por tomar una determinación en cuanto a la aptitud de los productos Victaulic para una aplicación final en particular, de acuerdo con los estándares de la industria y las especificaciones de los proyectos, y con los códigos de construcción vigentes y normativas relacionadas como también en función de las instrucciones de funcionamiento, mantenimiento, seguridad y advertencias de Victaulic. Ninguna indicación de este u otro documento, ni recomendación, consejo u opinión verbal de algún empleado de Victaulic, deberá interpretarse como que modifica, varía, anula o descarta alguna disposición de las condiciones de venta estándares de Victaulic Company, la guía de instalación o esta exención de responsabilidad.

### Derechos de propiedad intelectual

Ninguna declaración aquí contenida acerca del uso posible o sugerido de estos materiales, productos, servicios o diseños implica, de manera directa o por interpretación, la cesión de alguna licencia asociada a patentes o a derechos de propiedad intelectual de Victaulic o alguna de sus filiales o empresas afiliadas en lo que concierne al uso o diseño, ni constituye recomendación de uso de dichos materiales, productos, servicios o diseños de manera que vulnere cualquier otra patente o derecho de propiedad intelectual. Los términos "patentado" o "con patente en trámite" se refieren a patentes de diseño o utilidad o bien solicitudes de patentes para artículos y/o métodos que se usan en Estados Unidos y/u otros países.

### Nota

Este producto debería ser fabricado por Victaulic o según las especificaciones de Victaulic. Todos los productos se instalarán de acuerdo con las últimas instrucciones de instalación y montaje de Victaulic. Victaulic se reserva el derecho de cambiar las especificaciones, diseños y equipamiento estándar de los productos sin aviso y sin incurrir en obligación alguna.

### Instalación

Siempre debería consultar el Manual de Instalación Victaulic o las instrucciones de instalación del producto que está instalando. Con cada despacho de productos Victaulic se incluyen manuales que contienen datos completos sobre la instalación y el montaje, disponibles también en formato PDF en nuestro sitio web [www.victaulic.com](http://www.victaulic.com).

### Garantía

Consulte la sección Garantía de la Lista de Precios o contacte a Victaulic para más información.

### Marcas registradas

*Victaulic* y todas sus demás marcas son marcas comerciales o industriales registradas por Victaulic Company y/o sus entidades afiliadas en EE.UU. y/u otros países.