

# Rainureuse par moletage Victaulic® RG3210

**Victaulic®**  
24.18-FRE



## 1.0 DESCRIPTION DU PRODUIT

### Capacité de rainurage

- 2" – 12"/60,3 mm – 323,9 mm

### Application

- Rainureuse hydraulique d'atelier ou de terrain
- Capacité de rainurage par moletage anti-évasement pour contrôler le tulipage en extrémité de tube<sup>1</sup>

### Performance<sup>2</sup>

	Diamètre de tube, mm																							
	60,3	73	76,1	88,9	101,6	108	114,3	127	133	139,7	141,3	152,4	165,1	168,3	203,2	216,3	219,1	267,4	273	318,5	323,9			
Épaisseur minimale de tube admise, mm	2,77	3,05				3,4				3,76				4,19				4,57						
Épaisseur maximale de tube admise, mm	3,91	5,16	5,49	5,74	6,02				6,55				7,11				8,18				6,35			

<sup>1</sup> N'utiliser que les molettes de moletage fournies avec la rainureuse. Ne pas utiliser de molettes ou de pièces de moletage autres que celles produites par Victaulic sur la rainureuse RG3210.

<sup>2</sup> Les spécifications maximales pour l'acier sont limitées aux tubes 180 BHN (indice de dureté Brinell) et moins.

**Vitesse : 32 trs/min**

**Pression de service maximale : 8 000 kg**

**Pression maximale du cylindre à huile : 40 MPa**

**TOUJOURS SE RÉFÉRER AUX ÉVENTUELLES NOTIFICATIONS À LA FIN DE CE DOCUMENT CONCERNANT L'INSTALLATION, LA MAINTENANCE OU L'ASSISTANCE RELATIVES AU PRODUIT.**

Réf. système		Lieu	
Soumis par		Date	

Section spéc.		Paragraphe	
Approuvé par		Date	

[victaulic.com](http://victaulic.com)

24.18-FRE 10376 Rev A Mise à jour 03/2018 © 2018 Victaulic Company. Tous droits réservés.

**Victaulic®**

## 2.0 CERTIFICATIONS/HOMOLOGATIONS



Produit conçu et fabriqué selon le système de gestion de qualité Victaulic agréé par LPCB conformément à la norme ISO-9001:2008.

## 3.0 SPÉCIFICATIONS

**Entraînement :** autonome

**Alimentation électrique :**

- 220 V, 1,5 kW, 50 Hz/60Hz, monophasée
- La rainureuse RG3210 peut également fonctionner avec diverses tensions internationales, contacter Victaulic pour en savoir plus
- Contacter Victaulic pour plus d'informations

**Capacité du réservoir d'huile :** 150 ml

## 4.0 ACCESSOIRES/COMPOSANTS

- Un (1) outil avec moteur et levier de pompe hydraulique
- Une (1) commande au pied
- Un (1) support de tuyau PS3210
- Un (1) jeu de molettes (5 molettes). Dimensions des 5 molettes : molette inférieure de 2" – 76,1 mm, molette inférieure de 3" – 6", molette inférieure de 8" – 12", molette supérieure de 2" – 6" et molette supérieure de 8" – 12".
- Deux (2) manuels d'utilisation et d'entretien

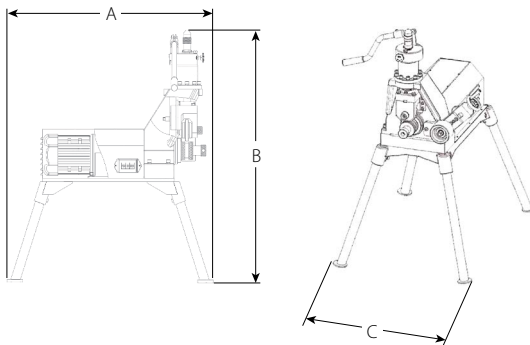
### REMARQUES

Le support de tuyau Victaulic PS3210 est requis pour un fonctionnement correct de la rainureuse RG3210

Les jeux de molettes de la rainureuse RG3210 ne sont pas compatibles avec les autres rainureuses Victaulic

## 5.0 DIMENSIONS

### Rainureuse RG3210



Dimensions			Poids kg livres
A mm pouces	B mm pouces	C mm pouces	
1100 43	1300 51	820 32	137 302

## 6.0 NOTIFICATIONS

### AVERTISSEMENT



Le non-respect de ces instructions et de ces avertissements pourrait entraîner des blessures corporelles graves, voire mortelles, ainsi que des dégâts matériels.

- Avant toute utilisation ou maintenance et avant d'effectuer les réglages de la rainureuse par moletage RG3210, lire toutes les instructions du manuel TM-RG3210 et toutes les étiquettes d'avertissement apposées sur l'outil.
- Porter des lunettes de sécurité, un casque, des chaussures de sécurité et des protections auditives pour toute intervention sur cet outil.

## 7.0 DOCUMENTATION DE RÉFÉRENCE

[TM-RG3210 : Manuel d'utilisation et d'entretien RG3210](#)

[25.01: Spécifications des rainures OGS \(Original Groove System\)](#)

### Responsabilité de l'utilisateur quant au choix et à l'adéquation des produits

Chaque utilisateur assume la responsabilité finale de déterminer l'adéquation des produits Victaulic avec un usage en particulier, dans le respect des normes du secteur, des spécifications du projet, des codes applicables de la construction et des réglementations y afférentes, ainsi que des consignes d'utilisation, de maintenance, de sécurité et d'avertissement de Victaulic. Aucune information contenue ici, ni aucun autre document ou recommandation, conseil ou opinion exprimés verbalement par tout employé Victaulic ne seront réputés modifier, changer, remplacer ou annuler toute clause des Conditions Générales de vente standard et du guide d'installation de Victaulic ou de la présente clause d'exonération de responsabilité.

### Droits de propriété intellectuelle

Aucune affirmation contenue dans les présentes quant à une utilisation possible ou suggérée de tout matériau, produit, service ou concept ne représente, ni ne doit être interprétée comme un octroi de licence en vertu de tout brevet ou droit de propriété intellectuelle détenus par Victaulic ou l'une quelconque de ses succursales ou filiales et portant sur ladite utilisation ou un concept, ni comme une recommandation pour l'utilisation desdits matériau, produit, service ou concept en violation de tout brevet ou autre droit de propriété intellectuelle. Les termes « breveté(e-s) » ou « en attente de brevet » se rapportent à des concepts ou modèles déposés, ou bien à des demandes de brevet relatives aux produits et/ou méthodes d'utilisation, enregistrés aux États-Unis et/ou dans d'autres pays.

### Remarque

Ce produit sera fabriqué par Victaulic ou selon ses spécifications. Tous les produits doivent être installés conformément aux instructions d'installation et de montage Victaulic en vigueur. Victaulic se réserve le droit de modifier les spécifications, la conception et l'équipement standard de ses produits, sans préavis ni obligation de sa part.

### Installation

Toujours se reporter au manuel d'installation Victaulic ou aux instructions d'installation correspondant au produit à installer. Des manuels contenant toutes les données d'installation et de montage sont fournis avec chaque produits Victaulic et sont disponibles au format PDF sur notre site [www.victaulic.com](http://www.victaulic.com).

### Garantie

Voir la section Garantie de l'actuelle liste des prix ou contacter Victaulic pour plus de précisions.

### Marques de commerce

*Victaulic* et toutes les autres marques Victaulic sont des marques de commerce ou des marques déposées de Victaulic Company et/ou de ses sociétés affiliées, aux États-Unis et/ou dans d'autres pays.