

## Serie 756 FireLock® torrörslarmventil



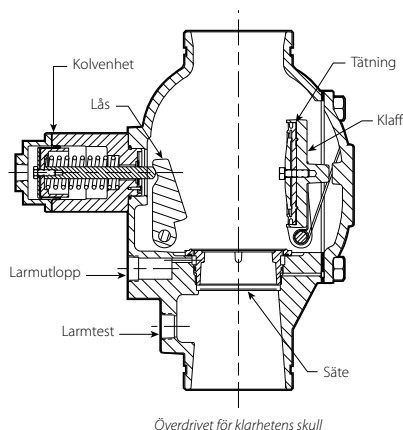
SE VICTAULICS PUBLIKATION 10.01 FÖR DETALJERS

### RILLAD X RILLAD OCH FLÄNSAD X RILLAD

Victaulic® serie 756 torrörslarmventil är en lågdifferentiell, membran försedd klaffventil som skiljer systemets vattenförsörjningar från ett torrörssprinklersystem. Membran mekanismen använder försörjningens vattentryck från reglerventilens uppströmssida (stadsidan) för att hålla klaffen stängd. Försörjningens vattentryck på låset regleras av ett relativt lågt systemluftryck. När systemets luftryck frigörs, som t.ex. en öppen sprinkler, aktiverar det minskande luftrycket lågtrycksställdonet och frigör membran mekanismen, vilket får klaffen att öppna.



### KARAKTERISTIK



Ventilens lågdifferentiella, unika membran och ställdon medger återställning av ventilen utan att den öppnas. Den lågdifferentiella konstruktionen är inte utsatt för tryckförändringar på inkommande vatten.

Ventilen låter vattnet driva en larmklocka och/eller elektriska trycklarm, som ljuder tills vattenflödet stoppas.

Med tillvalsacceleratoren kan ventilen konfigureras att reagera snabbare för användning i större system eller där snabbare reaktionstider fordras.

Ventilen är klassad för 300 psi/2065 kPa arbetstryck för storlekarna 1½ – 6”/40 – 150 mm och 225 psi/1550 kPa arbetstryck för storlek 8”/200 mm. Ventilen är hydrostatiskt testad på fabriken till 600 psi/4135 kPa för storlekarna 1½ – 6”/40 – 150 mm och 450 psi/3105 kPa för storlek 8”/200 mm. Förhållandet mellan luftryck och vattentryck är ca 1:8.

Serie 756 finns rillad X rillad (alla storlekar) eller flänsad X rillad (4 – 8”/100 – 200 mm).

Ventilen kan monteras vertikalt eller horisontellt.

Standard rillmått uppfyller ANSI/AWWA C606 och standard flänsmått uppfyller ANSI B16.5, klass 150.

Victaulic serie 756 torrörslarmventil är tillverkad av högvärdigt, mjukt gjutjärnsstål och medger enkel åtkomst till alla inre delar. Alla invändiga delar är utbytbara utan att ventilen behöver tas bort från installerat läge. Klaffens gummitätning är lätt att byta utan att ta av klaffen från ventilen.

Ventilen är målad på både in- och utsidan för att höja korrosionsbeständigheten.

Huset är dräneringsbart från huvuddränering och alla tillgängliga trimkonfigurationer. Trimsatsen inkluderar en larmtestventil som medger testning av larmsystemet utan att förändra systemtrycket. Ventilen finns med separata trimsatser eller kan färdigtrimmas för installation.

Serie 756 torrörslarmventiler finns otrimmade, färdigtrimmade, som färdigmonterad (begär publikation 30.20) eller i ett Fire-Pac-skåp (begär publikation 30.23).

#### ÄGARE

System nr. \_\_\_\_\_

Plats \_\_\_\_\_

#### ENTREPRENÖR

Inlämnat av \_\_\_\_\_

Datum \_\_\_\_\_

#### INGENJÖR

Spec. sekt. \_\_\_\_\_ Para \_\_\_\_\_

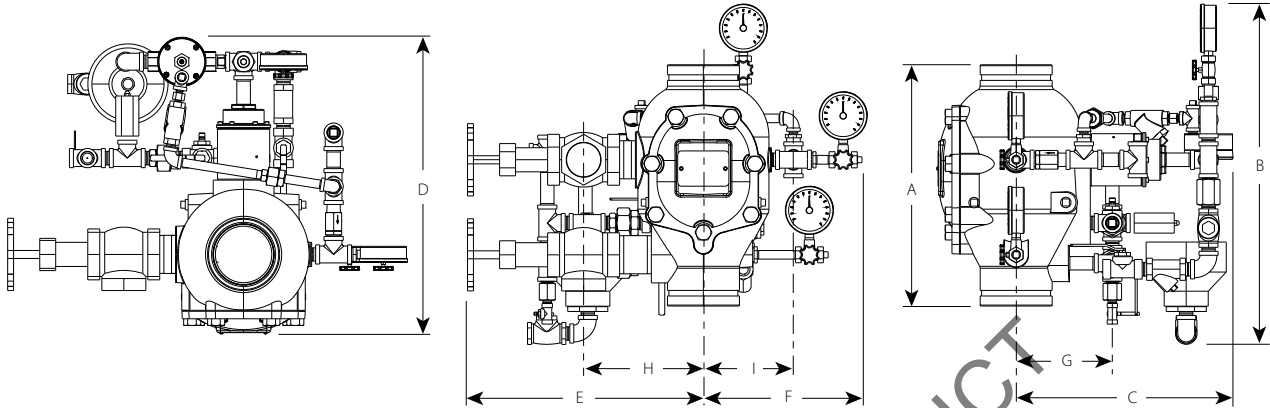
Godkänt \_\_\_\_\_

Datum \_\_\_\_\_

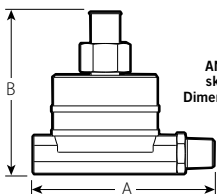
# Serie 756 FireLock® torrörslarmventil

RILLAD X RILLAD OCH FLÄNSAD X RILLAD

## DIMENSIONER



Storlek		Dimensioner – tum/mm									Ung. vikt varje Lbs./kg				
Nominell storlek tum mm	Verklig ytterdiameter tum mm	A	B	C	D	E	F	G	H	I	Utan trimsats		Med trimsats		
											Flänsad	Rillad	Flänsad	Rillad	
<b>RILLAD X RILLAD</b>															
1 ½	1,900	9,00	21,00	13,00	18,00	13,00	10,00	7,00	4,00	4,00	—	16,7	—	43,0	
40	48,3	228,60	533	330	457	330	254	178	102	102	—	7,6	—	19,5	
2	2,375	9,00	21,00	13,00	18,00	13,00	10,00	7,00	4,00	4,00	—	17,0	—	43,0	
50	60,3	228,60	533	330	457	330	254	178	102	102	—	7,7	—	19,5	
2 ½	2,875	12,61	21,00	14,00	20,00	15,50	11,50	7,50	5,00	5,00	—	41,2	—	65,0	
65	73,0	320,29	533	356	508	394	292	191	127	127	—	18,7	—	29,5	
76,1 mm	3,000	12,61	21,00	14,00	20,00	15,50	11,50	7,50	5,00	5,00	—	41,2	—	65,0	
	76,1	320,29	533	356	508	394	292	191	127	127	—	18,7	—	29,5	
3	3,500	12,61	21,00	14,00	20,00	15,50	11,50	7,50	5,00	5,00	—	42,1	—	65,0	
80	88,9	320,29	533	356	508	394	292	191	127	127	—	19,1	—	29,5	
4	4,500	15,03	20,00	15,00	21,00	14,00	12,00	8,00	9,00	6,00	—	55,0	—	95,0	
100	114,3	381,76	508	381	533	356	305	203	229	152	—	24,9	—	43,1	
6	6,625	16,00	21,10	16,00	22,00	14,00	12,00	8,50	7,00	7,00	—	73,0	—	115,0	
150	168,3	406,40	536	406	559	356	305	216	178	178	—	33,1	—	52,2	
165,1 mm	6,500	16,00	21,10	16,00	22,00	14,00	12,00	8,50	7,00	7,00	—	73,0	—	115,0	
	165,1	406,40	536	406	559	356	305	216	178	178	—	33,1	—	52,2	
8	8,625	17,50	17,50	16,00	23,00	16,00	12,00	14,00	9,50	7,00	—	142,0	—	182,0	
200	219,1	444,50	445	406	584	406	305	356	241	178	—	64,4	—	82,6	
<b>RILLAD X FLÄNSAD</b>															
4	4,500	15,64	20,00	15,00	21,00	14,00	12,00	8,00	9,00	6,00	65,0	—	105,0	—	
100	114,3	397,26	508	356	533	356	305	203	229	152	29,5	—	47,6	—	
6	6,625	16,94	21,10	16,00	22,00	14,00	12,00	8,50	7,00	7,00	83,0	—	125,0	—	
150	168,3	430,28	536	406	559	356	305	216	178	178	37,6	—	56,7	—	
165,1 mm	6,500	16,94	21,10	16,00	22,00	14,00	12,00	8,50	7,00	7,00	83,0	—	125,0	—	
	165,1	430,28	536	406	559	356	305	216	178	178	37,6	—	56,7	—	
8	8,625	19,27	18,00	16,00	23,00	16,00	12,00	14,00	9,50	7,00	155,0	—	195,0	—	
200	219,1	489,46	457	406	584	406	305	356	241	178	70,3	—	88,5	—	



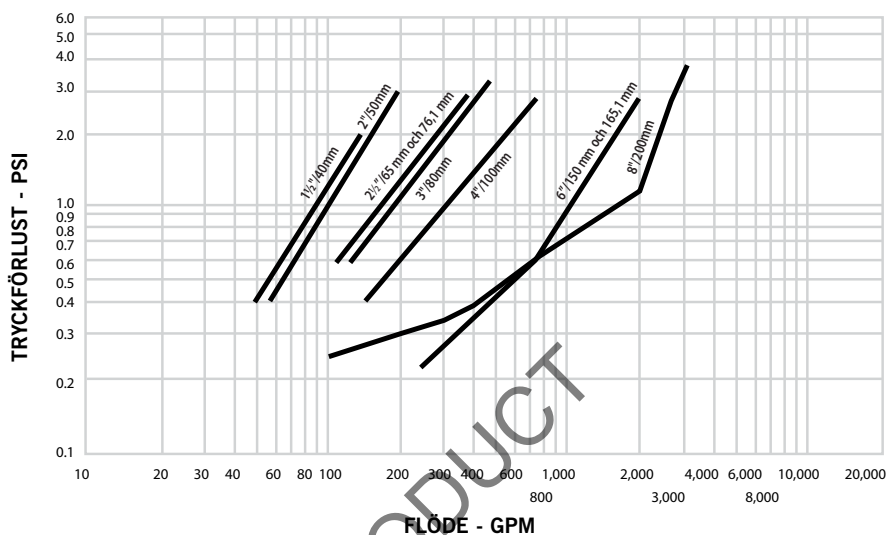
ANM.: Trimutseendet kan skilja sig p.g.a. 776 LPA. Dimensionerna förblir desamma.

## Serie 756 FireLock® torrörslarmventil

RILLAD X RILLAD OCH FLÄNSAD X RILLAD

### PRESTANDA

#### Hydraulisk friktionsförlust



#### Friktionsmotstånd

Tabellen nedan uttrycker friktionsmotståndet hos Victaulic serie 756 torrörsbackventil i ekvivalent längd av rakt rör.

Nominell storlek tum mm	Ekvivalent rörlängd Fot	Nominell storlek tum mm	Ekvivalent rörlängd Fot
1 1/2	3	4	21
2	9	6	22
2 1/2	8	165,1 mm	22
76,1 mm	8	8	50
3	17		

## Serie 756 FireLock® torrörslarmventil

RILLAD X RILLAD OCH FLÄNSAD X RILLAD

### MATERIALSPECIFIKATIONER

**Hus:** Mjukt gjutjärnsstål som överensstämmer med ASTM A-536, kvalitet 65-45-12. Mjukt gjutjärnsstål som överensstämmer med ASTM A395, kvalitet 65-45-15, kan fås på speciell begäran.

**Klaff:** Aluminiumbrons UNS-C95500 eller UNS-C36000

**Axel:** Rostfritt 17-4

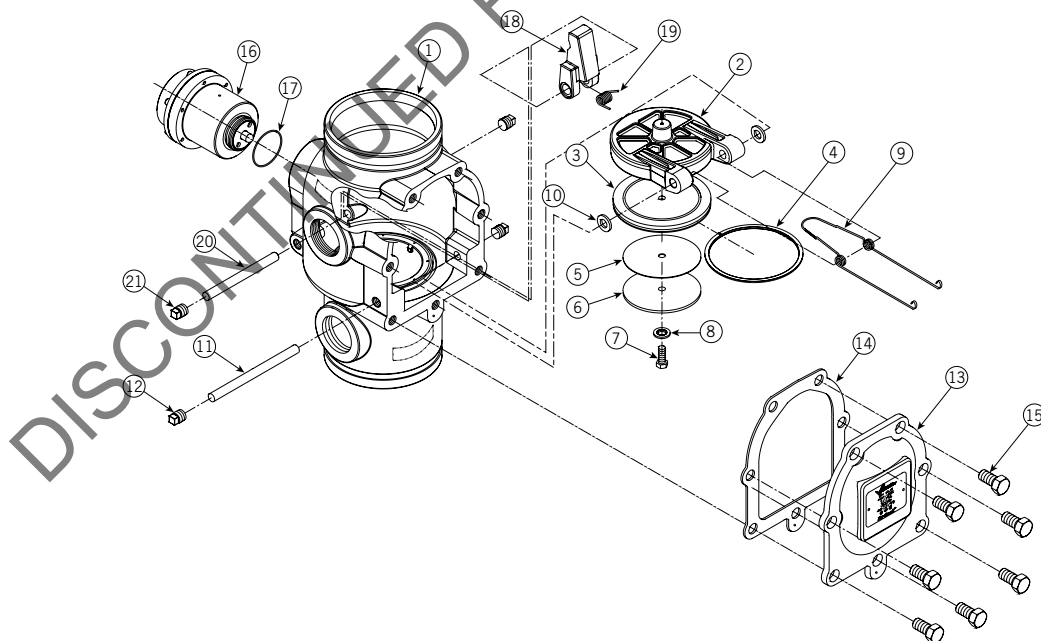
**Sätetätning:** EPDM, ASTM D2000

**Klaff:** Nitril

**O-ringar, säte:** Rostfritt stål (300 serie)

### Materialförteckning

1	Ventilhus	12	Fästplugg för klaffaxel (2 st.)
2	Klaff	13	Lock
3	Klafftätning	14	Lockpackning
4	Tätningring	15	Lockbultar (7 st.)
5	Tätningbricka	16	Kolv
6	Sätessoppring	17	O-ring, kolv
7	Bult för tätningsethet	18	Lås
8	Bulttätning	19	Låsfjäder
9	Klaffjäder	20	Låsaxel
10	Mellanlägg (2 st.)	21	Fästplugg, låsaxel (2 st.)
11	Klaffaxel		



## Serie 756 FireLock® torrörslarmventil

RILLAD X RILLAD OCH FLÄNSAD X RILLAD

### TRIMSATSER

#### Tillgängliga trimsatser:

Vertikal trimsats för serie 756 torrörslarmventil installerad vertikalt. Trimkomponenterna är galvaniserade.

#### Tillval:

- Svart trimsats för skumsystem

#### Trimsatserna omfattar:

- **Serie 753-A lågtrycksställdon/automatisk dränering** – låter minskande lufttryck frigöra membran mekanismen så att klaffen öppnar. Begär 30.60 för beställning.

- 1 Alla erforderade rör och beslag.
- 2 Alla standard trimsatstillbehör.
- 3 Alla erforderliga mätare.

#### ELLER

- **Serie 776 lågtrycksställdon** – har en enstaka utlösningpunkt som låter sprinklersystemet arbeta med lågt luft- eller gastryck. Begär 30.46 för beställning.

- 1 Alla erforderade rör och beslag.
- 2 Alla standard trimsatstillbehör.
- 3 Alla erforderliga mätare.

#### Tillval:

- **Serie 746 accelerator** – Fordras när serie 756 torrörslarmventil är installerad i stora system vars reaktionstid behöver förbättras. Omfattar accelerator/automatisk dränering och erforderad trimsats. Begär 30.45 för beställning.
- **Serie 760 vattendriven larmklocka** – Serie 756 torrörslarmventil är konstruerad att aktivera en mekanisk larmklocka när ett konstant vattenflöde (exempelvis en öppen sprinkler) får klaffen att lyfta från sitt säte. Begär 30.32 för beställning.
- **Larm- och yttre övervakningsbrytare** – Serie 756 torrörslarmventil är konstruerad att medge installation av pressostat för att aktivera elektriska larm och kontrollpaneler när ett konstant vattenflöde (exempelvis en öppen sprinkler) får klaffen att lyfta från sitt säte.
- **Serie 75D vattenpelarenhet**
- **Serie 75B extra larmsats**
- **Trimsystem för luftunderhåll** – Se sidan 10.

Kontakta Victaulic för luftkompressorer och tillbehör.

**ANM.:** Om ventilen används i skumsystem, måste svart trimsats beställas enligt NFPA-krav. Specificera önskemål på ordern.

**ANM.:** Ventilen finns färdigtrimmad som Vic-Quick färdigmonterad eller i en Fire-Pac-konfiguration.

## Serie 756 FireLock® torrörslarmventil

RILLAD X RILLAD OCH FLÄNSAD X RILLAD

### REKOMMENDERADE LUFTRYCK FÖR SERIE 756 TORRÖRSLARMVENTILER MED SERIE 753-A LÅGTRYCKSSTÄLLDON (MONTERADE MED ELLER UTAN SERIE 746 ACCELERATORER)

#### ANMÄRKNINGAR:

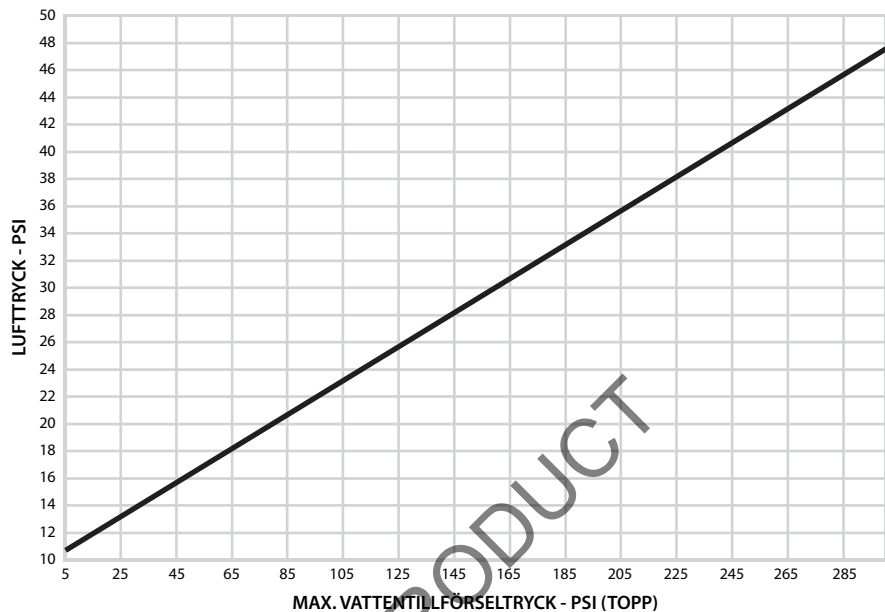
1 Victaulic luftregulator har en design av avlastningstyp. Tryck i systemet som är högre än regulatorns börvärde avlastas. Därför kan laddning av regulatorn över börvärdet medföra för tidig aktivering av en ventil installerad med en serie 746 accelerator.

2 För fast monterade kompressorer är rekommenderade lufttryck "på"- eller "låg"-trycksinställningarna för kompressorn.

3 För tankmonterade kompressorer är rekommenderade lufttryck börvärdet för luftregulatorn. Kompressorns "på"-tryck bör vara minst 5 psi/34 kPa över regulatorns börvärde.

4 Dessa tryck omfattar ett förhållande mellan vatten och luft på 8:1 plus en 10 psi/60 kPa säkerhetsfaktor. EXEMPEL: för ett system med ett underjordstryck på 80 psi/552 kPa:

Enligt tabellen ovan ska trycket ställas på 20. Detta tryck ska dessutom beräknas genom att dividera systemets maximala vattentryck med 8 och sedan addera 10 psi/69 kPa.



#### Rätt lufttillförsel för serie 756 torrörslarmventiler som endast används med serie 753-A lågtrycksställdon:

1 När en fast monterad luftkompressor levererar luft till ett system med användning av ett serie 753-A lågtrycksställdon, behöver trimsystemet för luftunderhåll inte användas med en luftregulator. I detta fall ansluts kompressorns luftledning till trimsatsen vid det beslut där trimsystemet för luftunderhåll normalt är installerat.

2 På grund av den stora på/av-skillnad som finns för pressostat som reglerar fast monterade kompressorer skall kompressorns pressostat ställas in så att PÅ-kontakten är vid rekommenderad lufttillförsel för ventilen.

#### Rätt lufttillförsel för serie 756 torrörslarmventiler som används med serie 753-A lågtrycksställdon och serie 746 acceleratore:

1 När en serie 746 accelerator används med serie 753-A lågtrycksställdon, MÅSTE trimsystemet för luftunderhåll användas med luftregulatorn.

2 I den händelse en kompressor blir funktionsoduglig, ger en tankmonterad luftkompressor av rätt storlek det bästa skyddet för system som använder en serie 746 accelerator. I en sådan situation kan luft kontinuerligt tillföras sprinklersystemet under en längre tidsperiod.

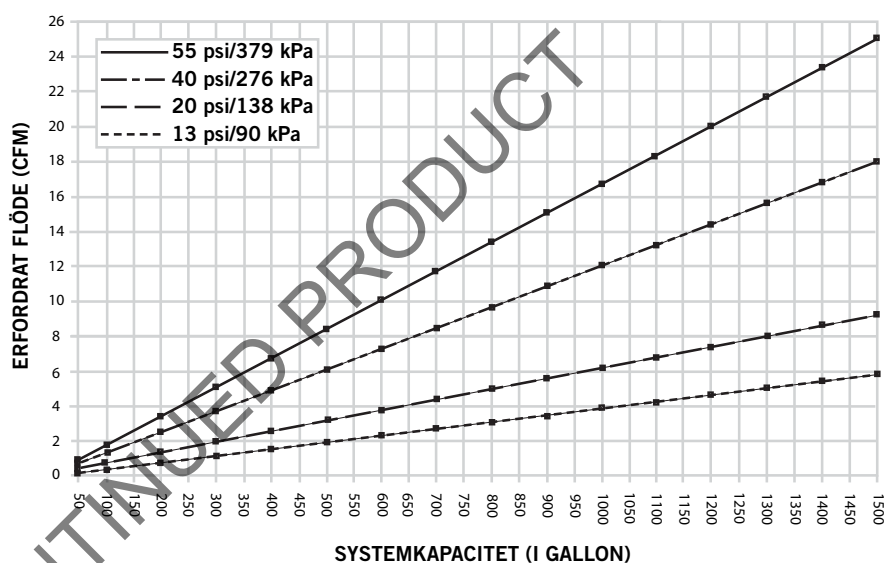
## Serie 756 FireLock® torrörslarmventil

RILLAD X RILLAD OCH FLÄNSAD X RILLAD

KOMPRESSORSTORLEK

### ⚠ NOTIS

- I den händelse en kompressor blir funktionsoduglig, ger en tankmonterad luftkompressor av rätt storlek det bästa skyddet för system som använder en serie 746 accelerator. I en sådan situation kan luft kontinuerligt tillföras sprinklersystemet under en längre tidsperiod.
- Om flera torrörslarmventiler är installerade med en gemensam lufttillförsel, ska systemen isoleras med hjälp av en fjäderbelastadbackventil med mjukt säte för att säkerställa luftintegritet för varje system.
- God praxis är att inkludera en reglerventil för isolering av och service på varje individuellt system.



## Serie 756 FireLock® torrörslarmventil

RILLAD X RILLAD OCH FLÄNSAD X RILLAD

### REKOMMENDERADE LUFTRYCK FÖR SERIE 756 TORRÖRSLARMVENTILER MED SERIE 776 LÅGTRYCKSSTÄLLDON

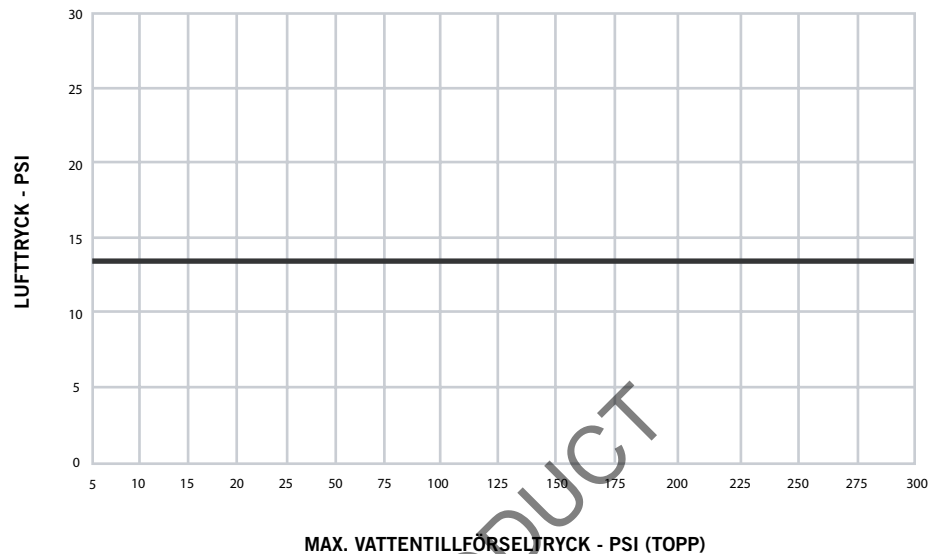
#### ANMÄRKNINGAR:

1 De rekommenderade lufttrycken i tabellen ovan gäller för en torrörslarmventil med ett serie 776 lågtrycksställdon på minst 13 psi/90 kPa och högst 18 psi/124 kPa. Om lufttrycket är högre än 18 psi/124 kPa, bör en serie 746 accelerator installeras.

2 För fast monterade kompressorer är rekommenderade lufttryck "på"- eller "låg"-trycksinställningarna för kompressorn.

3 För tankmonterade kompressorer är rekommenderade lufttryck börvärdet för luftregulaton. Kompressorns "på"-tryck bör vara minst 5 psi/34 kPa över regulatorns börvärde.

Victaulic luftregulator har en design av avlastningstyp. Tryck i systemet som är högre än regulatorns börvärde avlastas. Därför kan laddning av regulaton över börvärdet medföra för tidig aktivering av en ventil installerad med en serie 746 accelerator.



#### Rätt lufttillförel för serie 756 torrörslarmventiler som används med serie 776 lågtrycksställdon

1 När en fast monterad luftkompressor levererar luft till ett system med användning av ett serie 776 lågtrycksställdon, behöver trimsystemet för luftunderhåll inte användas med en luftregulator. I detta fall ansluts kompressorns luftledning till trimsatsen vid det beslag där trimsystemet för luftunderhåll normalt är installerat. ANM.: Användning av en luftregulator med en fast monterad kompressor kan orsaka kortkretslopp vilket resulterar i för tidig förslitning av kompressorn.

2 På grund av den stora på/av-skillnad som finns för pressostat som reglerar fast monterade kompressorer skall kompressorns pressostat ställas in så att PÅ-kontakten är ställd på 13 psi/90 kPa.

#### Rätt lufttillförel för serie 756 torrörslarmventiler som används med serie 753-A lågtrycksställdon och serie 746 acceleratorer:

1 När en serie 746 accelerator används med serie 753-A lågtrycksställdon, MÅSTE trimsystemet för luftunderhåll användas med luftregulaton.

2 I den händelse en kompressor blir funktionsoduglig, ger en tankmonterad luftkompressor av rätt storlek det bästa skyddet för system som använder en serie 746 accelerator. I en sådan situation kan luft kontinuerligt tillföras sprinklersystemet under en längre tidsperiod.



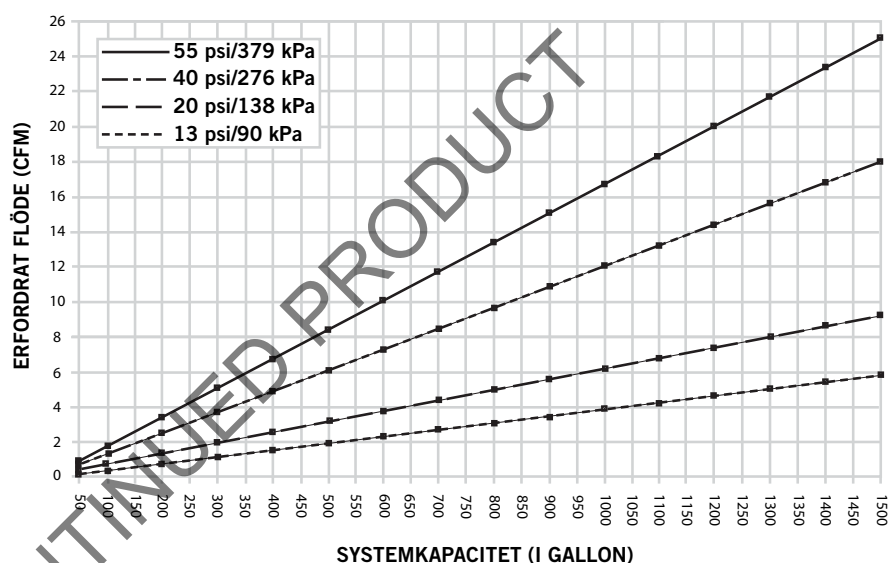
## Serie 756 FireLock® torrörslarmventil

RILLAD X RILLAD OCH FLÄNSAD X RILLAD

KOMPRESSORSTORLEK

### NOTIS

- I den händelse en kompressor blir funktionsoduglig, ger en tankmonterad luftkompressor av rätt storlek det bästa skyddet för system som använder en serie 746 accelerator. I en sådan situation kan luft kontinuerligt tillföras sprinklersystemet under en längre tidsperiod.
- Om flera torrörslarmventiler är installerade med en gemensam lufttillförsel, ska systemen isoleras med hjälp av en fjäderbelastad backventil med mjukt säte för att säkerställa luftintegritet för varje system.
- God praxis är att inkludera en reglerventil för isolering av och service på varje individuellt system.



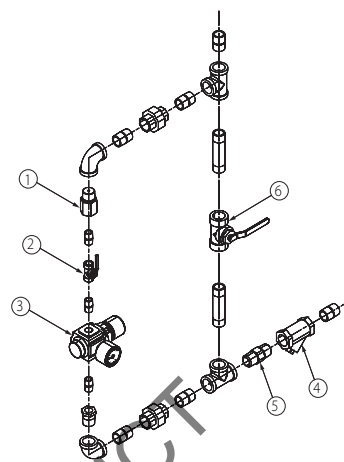
## Serie 756 FireLock® torrörslarmventil

RILLAD X RILLAD OCH FLÄNSAD X RILLAD

### SERIE 757 TRIMSYSTEM FÖR REGLERAT LUFTUNDERHÅLL

#### Materialförteckning

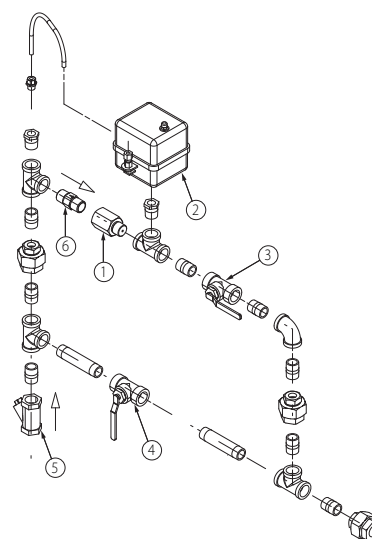
- 1 1/8 tum/3,2 mm strypbricka
- 2 Kulventil, långsam påfyllning (normalt öppen)
- 3 Luftregulator
- 4 Filter (maskvidd100)
- 5 Fjäderbelastad backventil med mjukt säte
- 6 Kulventil, snabb påfyllning (normalt stängd)



### SERIE 757P TRIMSYSTEM FÖR LUFTUNDERHÅLL MED PRESSOSTAT

#### Materialförteckning

- 1 1/8 tum/3,2 mm strypbricka
- 2 Pressostat
- 3 Kulventil, långsam påfyllning (normalt öppen)
- 4 Kulventil, snabb påfyllning (normalt stängd)
- 5 Filter (maskvidd100)
- 6 Fjäderbelastad backventil med mjukt säte



## Serie 756 FireLock® torrörslarmventil

RILLAD X RILLAD OCH FLÄNSAD X RILLAD

### ANMÄRKNINGAR FÖR TRIMSYSTEM FÖR LUFTUNDERHÅLL

### ANMÄRKNINGAR:

- 1 Victaulic rekommenderar användning av högst två torrörslarmventiler per trimsystem för luftunderhåll.
- 2 Ett serie 757 trimsystem för reglerat luftunderhåll skall användas med serie 756 torrörslarmventiler som är installerade med serie 746 accelerators. **ANM.:** Om ventilen har en serie 746 accelerator, bör luftunderhållssystemet användas med en tankmonterad kompressor.
- 3 Serie 757P trimsystem för luftunderhåll med pressostat är inte godtagbart för system installerade med en serie 746 accelerator.
- 4 När tryckluft eller en tankmonterad luftkompressor är installerad, skall serie 757 trimsystem för reglerat luftunderhåll användas i stället för serie 757P trimsystem för luftunderhåll med pressostat. Serie 757 trimsystem för reglerat luftunderhåll ger sprinklersystemet rätt luftreglering.
- 5 När en fast monterad luftkompressor levererar luft till en torrörslarmventil, behöver trimsystemet för luftunderhåll inte användas med en luftregulator. I detta fall ansluts kompressorns luftledning till trimsatsen vid det beslag där trimsystem för luftunderhåll normalt är installerat (se trimritningen).
- 6 Se tabellen på sidan 8 för rekommenderat systemlufttryck för system med ett serie 753-A lågtrycksställdon. Dessa tryck omfattar ett vatten/luft-förhållande på 8:1 plus en 10 psi/60 kPa säkerhetsfaktor.
- 7 För system med ett serie 776 lågtrycksställdon skall det rekommenderade minsta systemlufttrycket ställas på 13 psi/90 kPa, oavsett systemets tillförseltryck.
- 8 Ingenjören/Systemkonstruktören ansvarar för att kompressorn har rätt storlek så att hela systemet har erforderat tryck inom 30 minuter. Överdimensionera INTE kompressorn för att få mer luftflöde, då detta saktar ned eller kan förhindra ventilarbetet.
- 9 Kontinuerlig drift (dygnet runt 7 dagar i veckan) krävs för att förhindra falsk utlösning p.g.a. förlust av lufttryck.
- 10 I den händelse en kompressor blir funktionsoduglig, ger en tankmonterad luftkompressor av rätt storlek det bästa skyddet. I en sådan situation kan luft kontinuerligt tillföras sprinklersystemet under en längre tidsperiod.

## Serie 756 FireLock® torrörslarmventil

RILLAD X RILLAD OCH FLÄNSAD X RILLAD

### DRIFT

Serie 756 torrörsbackventil innehåller en klaff med utbytbar gummitätning. Klaffen ligger an mot ventilens sätesring, som har hål som leder in till en mellankammare i ventilen. Kolven ligger an mot låset, och låset håller klaffen stängd.

I stängt läge hålls ventilkolven kvar i utdraget läge av vattentillförseltrycket uppströms om reglerventilen. Ventilkolven håller klaffen i stängt läge. Serie 753-A lågtrycksställdon/automatisk dränering upprätthåller vattnet och systemets lufttryck reglerar lågtrycksställdonet. Förhållandet luft/vatten är ca 1:8.

När systemets lufttryck sjunker till utlösningpunkten, öppnas lågtrycksställdonet och medger avlastning av vattentillförseltrycket i kolven (dvs. en öppen sprinkler). Denna avlastning får kolvstången att gå in så att klaffen kan svänga fritt och således släppa in vatten i systemet.

Vatten kommer in i ventilens mellankammare genom hål i sätesringen. Vattnet rinner från mellankammaren till larmledningen som aktiverar systemets larm. Larmen ljuder tills vattenflödet avstannar.

När vattenflödet avtar, återförs den fjäderbelastade ventilklassen till stängt läge. Ventilen fungerar som en våtrörslarmventil tills systemet enligt rätt procedur återtar sin service som torrsystem.

DISCONTINUED PRODUCT

# Serie 756 FireLock® torrörslarmventil

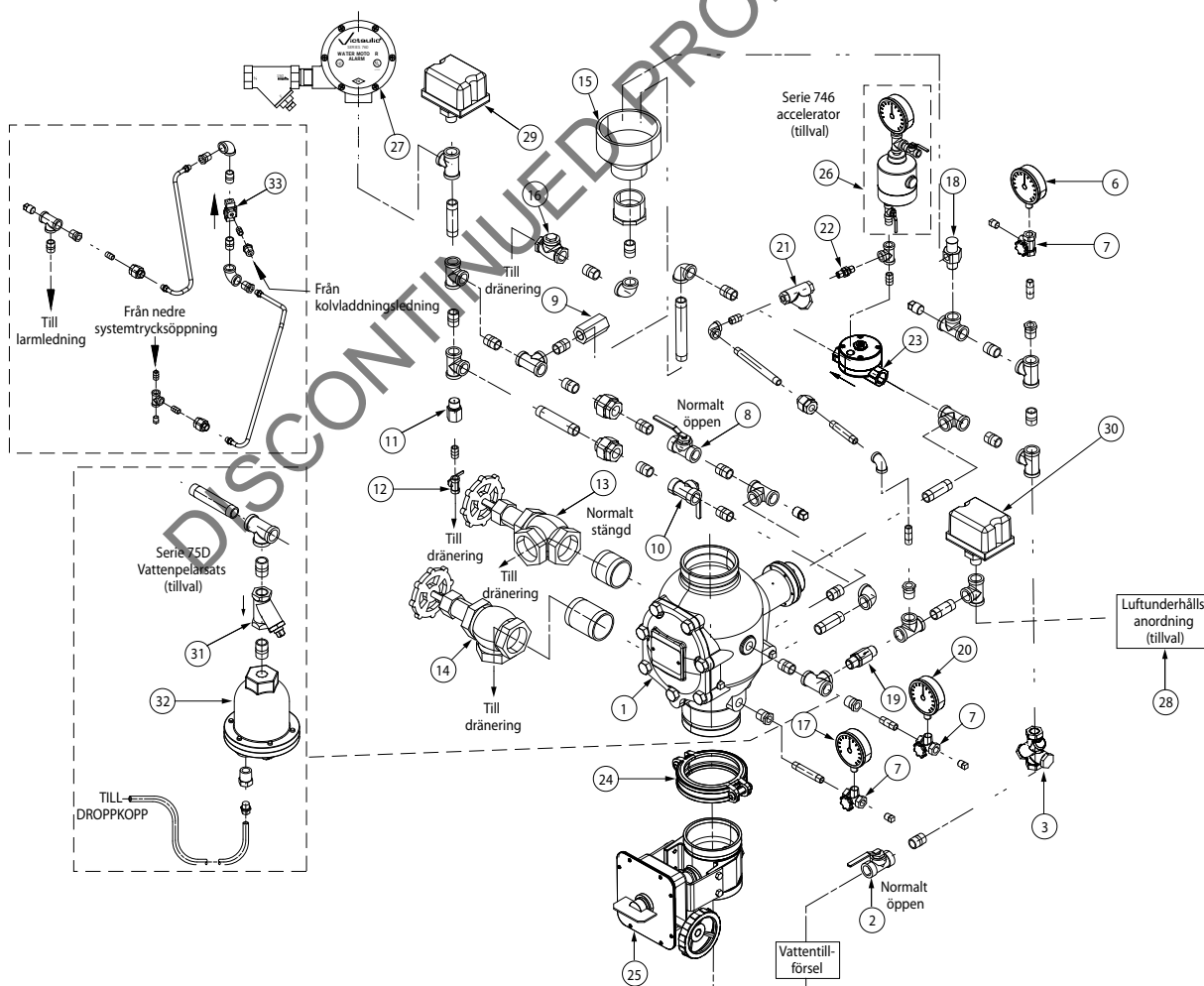
RILLAD X RILLAD OCH FLÄNSAD X RILLAD

## TRIMSATS

## Materialförteckning

- |    |  |    |  |
|----|--|----|--|
| 1  | Serie 756 FireLock torrörslarmventil                       | 18 | Serie 749 automatdränering                               |
| 2  | Kulventil, kolvladdningsledning (NÖ)                       | 19 | Serie 748 kulbackventil                                  |
| 3  | Filter, kolvladdningsledning (maskvidd 100)                | 20 | Systemmanometer (0 - 80 psi/0 - 552 kPa med fördröjning) |
| 4  | Klaffbackventil, kolvladdningsledning                      | 21 | Luftledningsfilter (maskvidd 100)                        |
| 5  | Strypbricka, kolvladdningsledning (1/16")                  | 22 | Luftledningsstrypring (1/16")                            |
| 6  | Manometer, kolvladdningsledning (0 - 300 psi/0 - 2068 kPa) | 23 | Serie 753A lågtrycksställdon                             |
| 7  | Manometerventil  | 24 | Typ 005 FireLock stum koppling                           |
| 8  | Kulventil, larmledning (NÖ)                                | 25 | Serie 705W vridspjällsventil (tillval)                   |
| 9  | Serie 729 droppbackventil                                  | 26 | Serie 746 acceleratorenhet                               |
| 10 | Kulventil, larmtestledning (NS)                            | 27 | Serie 760 vattendriven larmklocka (tillval)              |
| 11 | Strypbricka, larmledningsdränering (1/16")                 | 28 | Serie 757 luftunderhållsanordning (tillval)              |
| 12 | Dräneringsventil, larmledning                              | 29 | EPS-10 larmpressostat (tillval)                          |
| 13 | Huvudröneringsventil, system (NS)                          | 30 | EPS-40 Pressostat (tillval)                              |
| 14 | Huvudröneringsventil - flödestest                          | 31 | Filter (maskvidd 100)                                    |
| 15 | Droppkopp  | 32 | Serie 75D vattenpelarsats (tillval)                      |
| 16 | Klaffbackventil, dränering                                 | 33 | Serie 75B extra larmanordning (tillval)                  |
| 17 | Vattentillförselsmanometer (0 - 300 psi/0 - 2068 kPa)      |    |  |

NÖ = Normalt öppen; NS = Normalt stängd



Överdrivet för klarhetens skull

## Serie 756 FireLock® torrörslarmventil

RILLAD X RILLAD OCH FLÄNSAD X RILLAD

### GARANTI



Se avsnittet Garanti i gällande prislista eller kontakta Victaulic för information.

### ANMÄRKNING

Denna produkt skall tillverkas av Victaulic eller enligt Victaulics specifikationer. Alla produkter skall installeras i enlighet med Victaulics gällande instruktioner för montering/installation. Victaulic förbehåller sig rätten att, utan meddelande och utan skyldigheter, ändra produktspecifikationer, design och standardutrustning.

### VARNING



 <b>VARNING</b>	
	<ul style="list-style-type: none"><li>• Denna produkt skall monteras av en erfaren montör i enlighet med de instruktioner som medföljer varje ventil. Dessa instruktioner innehåller viktig information.</li></ul> <p>Underlåtenhet att följa dessa instruktioner kan leda till svåra person- och egendomsskador eller ventilläckage.</p> <p>Om du behöver fler exemplar av denna produktlitteratur eller instruktionerna för ventilmontage, eller om du har frågor om säker montering och användning av denna ventil, kontakta Victaulic Company, P.O. Box 31, Easton, PA 18044-0031 USA, telefon: +001-610-559-3300.</p>

DISCONTINUED PRODUCT

DISCONTINUED PRODUCT

## Serie 756 FireLock® torrörslarmventil

RILLAD X RILLAD OCH FLÄNSAD X RILLAD

---

DISCONTINUED PRODUCT



WCAS-6YGK3R

---

För fullständig kontaktinformation, besök [www.victaulic.com](http://www.victaulic.com)

30.03-SWE 2220 REV H UPPDATERAD 3/2004

VICTAULIC ÄR ETT AV VICTAULIC COMPANY REGISTRERAT VARUMÄRKE. © 2004 VICTAULIC COMPANY. ALLA RÄTTIGHETER FÖRBEHÅLLES. TRYCKT I USA.

