

Ensemble compresseur et détendeur

SÉRIE 7C7

Pour Vannes sèches FireLock NXT™ Série 768, Vannes de commande d'arrosage et de pré-action Série 769, Vannes alternatives Série 764.

Remarque : L'ensemble compresseur et détendeur Série 7C7 est conçu pour les systèmes n'exigeant pas d'accélérateur pour atteindre la performance requise en termes de pression. Si un accélérateur est requis, un compresseur monté sur réservoir avec un détendeur régulé doit être utilisé.



SÉRIE 7C7

DESCRIPTION DU PRODUIT

L'ensemble compresseur et détendeur Série 7C7 se compose d'un compresseur monté sur colonne montante, d'un détendeur Série 757P et de flexibles pour l'installation. Il est conçu pour veiller à ce que le système de vannes puisse atteindre la pression d'air de fonctionnement dans un délai de 30 minutes de décharge, conformément aux exigences NFPA 13 (7.2.6.2.2).

Le détendeur Série 757P est homologué UL et agréé FM.

L'ensemble Série 7C7 est disponible avec des compresseurs de puissance 1/6, 1/3 et 1/2 selon les exigences du système.

CAPACITÉS DES COMPRESSEURS

L'ingénieur/le concepteur du système doit veiller au dimensionnement du compresseur de sorte que l'ensemble du système soit chargé à la pression d'air requise selon les directives NFPA (30 minutes). NE PAS surdimensionner le compresseur pour accroître le débit d'air. Un compresseur surdimensionné risquerait de ralentir ou de bloquer le fonctionnement de la vanne.

Hp	Nominal CA Tension/Hz (+/- 10%)	pression psi/Bar	Temps Minutes	Capacité		Amp Draw
				Purge automatique gallons/m3	Purge automatique gallons/m3	
1/6	110/60	18	30	175	275	2,1 Amps
		1,2		0,7	1,1	
1/3	110/60	18	30	375	525	4,4 Amps
		1,2		1,4	2,0	
1/3	220/50	18	30	160	235	
		1,2		0,6	0,9	
1/3	220/50	18	60	450	660	
		1,2		1,7	2,5	
1/3	220/60	18	30	370	400	
		1,2		1,4	1,5	
1/2	110/50	18	30	660	670	6,6 Amps
		1,2		2,5	2,5	
1/2	110/60	18	30	780	830	
		1,2		3,0	3,1	
3/4	220/50	1.8	30	600	675	3.8 amps
		1.2		2.3	2.5	
3/4	220/60	1.8	30	700	775	
		1.2		2.7	2.9	
3/4	220/50	1.8	60	1200	1350	
		1.2		4.5	5.0	
3/4	220/60	1.8	60	1375	1525	
		1.2		5.2	5.8	

REMARQUE : Reportez-vous aux graphes pages suivantes pour connaître les capacités de remplissage minimum requises à 13 psi/0,9 bar. Les alarmes d'air faible s'effaceront à 13 psi/0,9 bar. En outre, ces graphes présentent des capacités supérieures à 18 psi/1,2 bar qui ne figurent pas dans le tableau ci-dessous.

PROPRIÉTAIRE

Système n° _____

Lieu _____

INSTALLATEUR

Soumis par _____

Date _____

INGÉNIEUR

Sect. de spéc. Para. _____

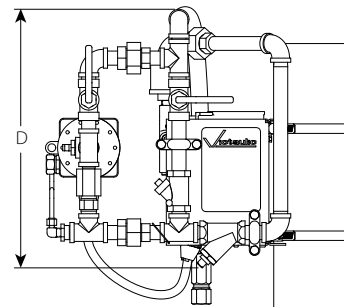
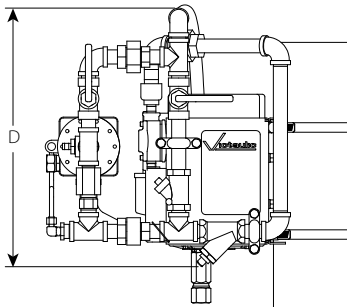
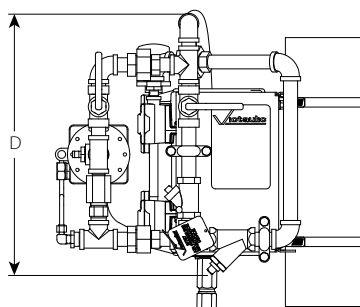
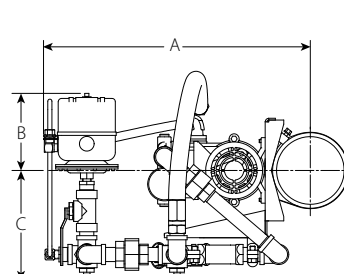
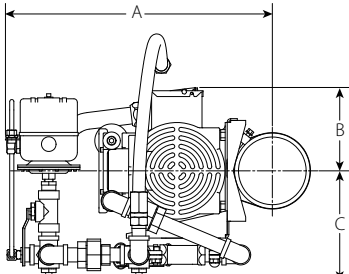
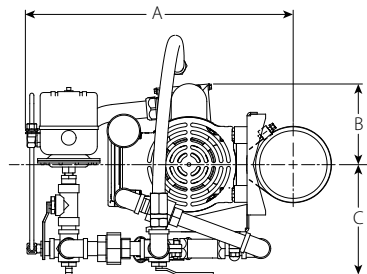
Approuvé _____

Date _____

Ensemble compresseur et détenteur

SÉRIE 7C7

DIMENSIONS DE L'ENSEMBLE



Série 7C7 - Compresseur 1/2 HP

Série 7C7 - Compresseur 1/3 HP

Série 7C7 - Compresseur 1/6 HP

Série 7C7 - Compresseur 1/2 HP				
Dimension de tuyau	A	B	C	D
1 1/2"	14,5	4,8	6,55	15,54
2"	14,77	4,8	6,55	15,54
2 1/2" et 76,1	15,03	4,8	6,55	15,54
3"	15,36	4,8	6,55	15,54
4"	15,94	4,8	6,55	15,54
6" et 165,5	16,98	4,8	6,55	15,54
8"	18,01	4,8	6,55	15,54

Série 7C7 - Compresseur 1/3 HP				
Dimension de tuyau	A	B	C	D
1 1/2"	14,53	5,00	6,55	15,38
2"	14,78	5,00	6,55	15,38
2 1/2" et 76,1	15,04	5,00	6,55	15,38
3"	15,36	5,00	6,55	15,38
4"	15,88	5,00	6,55	15,38
6" et 165,5	16,98	5,00	6,55	15,38
8"	18,02	5,00	6,55	15,38

Série 7C7 - Compresseur 1/6 HP				
Dimension de tuyau	A	B	C	D
1 1/2"	14,53	4,60	6,55	15,38
2"	14,78	4,60	6,55	15,38
2 1/2" et 76,1	15,04	4,60	6,55	15,38
3"	15,36	4,60	6,55	15,38
4"	15,88	4,60	6,55	15,38
6" et 165,5	16,98	4,60	6,55	15,38
8"	18,02	4,60	6,55	15,38

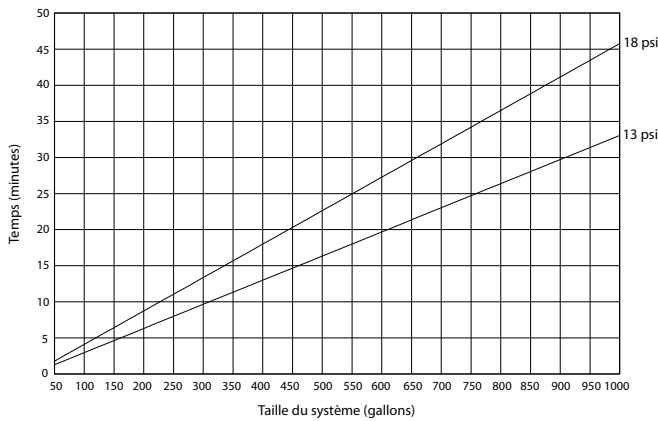
Ensemble compresseur et détendeur

SÉRIE 7C7

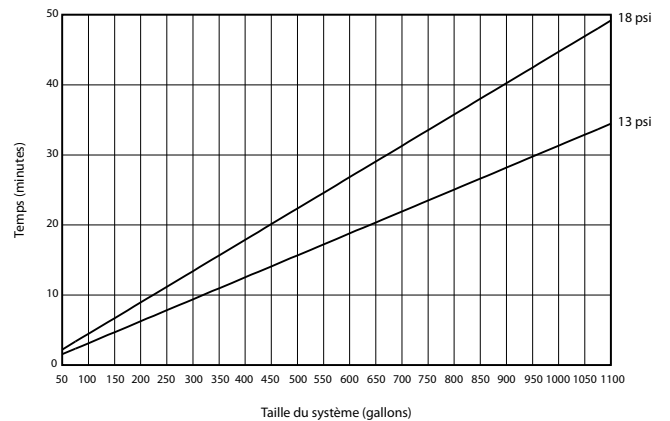
PERFORMANCE DE L'ENSEMBLE (compresseur 1/2 HP)

- Compatible avec les systèmes Secs FireLock NXT Série 768, Alternatifs humides/secs Série 764 et d'Arrosage et de Pré-action Série 769.

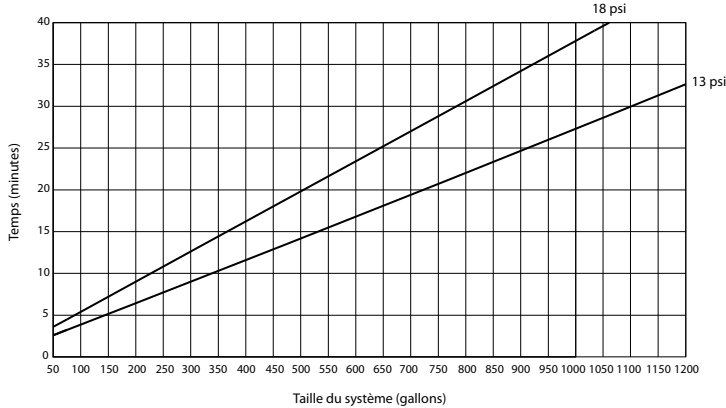
Temps estimé pour atteindre diverses pressions -
Série 7C7 avec compresseur 1/2 hp (110 V CA, 50 Hz) et purge automatique



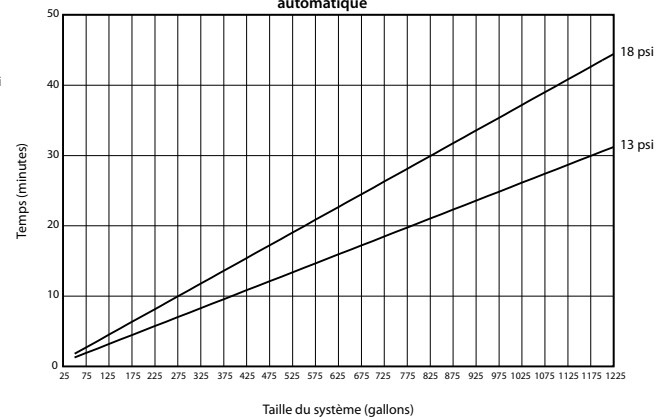
Temps estimé pour atteindre diverses pressions -
Série 7C7 avec compresseur 1/2 hp (110 V CA, 50 Hz) mais pas de purge automatique



Temps estimé pour atteindre diverses pressions -
Série 7C7 avec compresseur 1/2 hp (110 V CA, 60 Hz) et purge automatique



Temps estimé pour atteindre diverses pressions -
Série 7C7 avec compresseur 1/2 hp (110 V CA, 60 Hz) mais pas de purge automatique



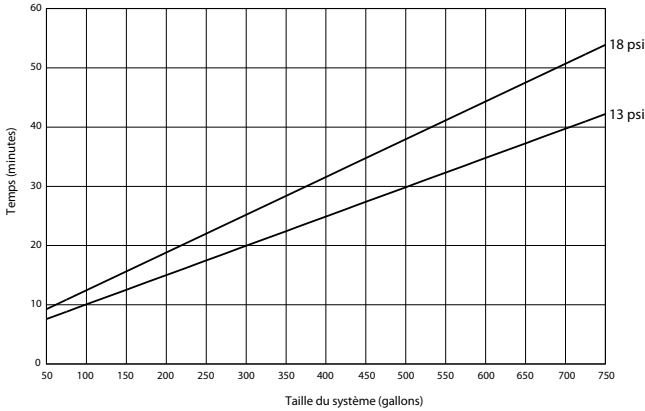
Ensemble compresseur et détenteur

SÉRIE 7C7

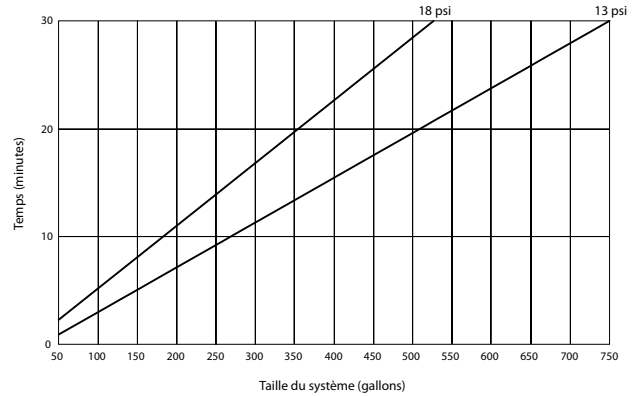
PERFORMANCE DE L'ENSEMBLE (compresseur 1/3 HP)

- Compatible avec les systèmes Secs FireLock NXT Série 768, Alternatifs humides/secs Série 764 et d'Arrosage et de Pré-action Série 769.

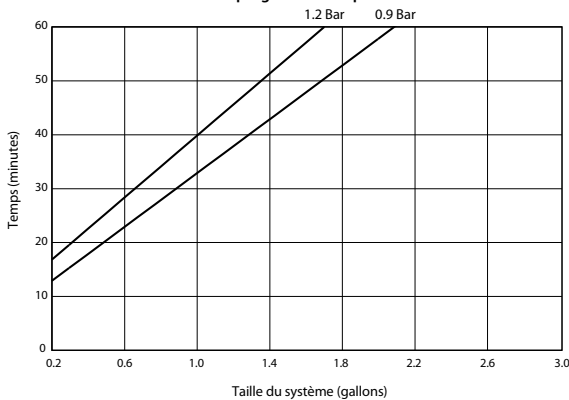
Temps estimé pour atteindre diverses pressions - Série 7C7 avec compresseur 1/3 hp (110 V CA) et purge automatique



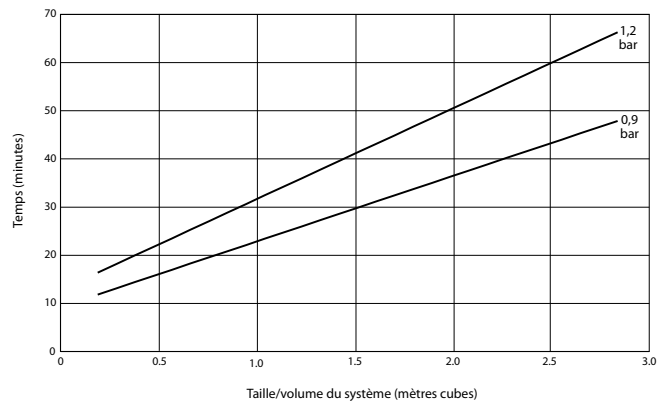
Temps estimé pour atteindre diverses pressions - Série 7C7 avec compresseur 1/3 hp (110 V CA) mais pas de purge automatique



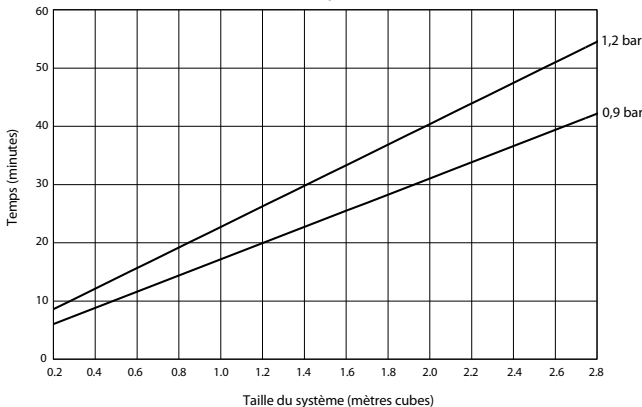
Temps estimé pour atteindre diverses pressions - Option 220 V Série 7C7 avec compresseur 1/3 hp (220-240 V CA, 50 Hz) et purge automatique



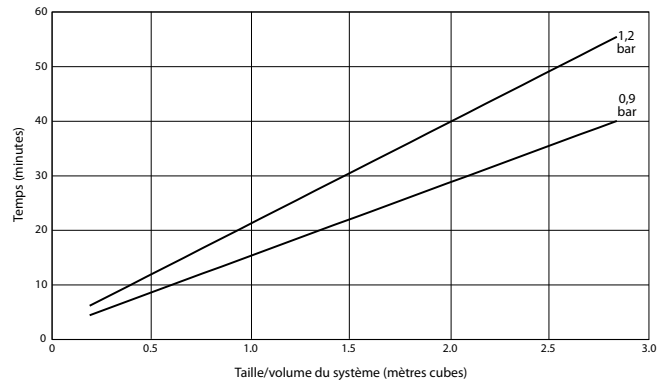
Temps estimé pour atteindre diverses pressions - Option 220 V Série 7C7 avec compresseur 1/3 hp (220-240 V CA, 50 Hz) mais pas de purge automatique



Temps estimé pour atteindre diverses pressions - Option 220 V Série 7C7 avec compresseur 1/3 hp (220-240 V CA, 50 Hz) et purge automatique



Temps estimé pour atteindre diverses pressions - Option 220 V Série 7C7 avec compresseur 1/3 hp (220-240 V CA, 60 Hz) mais pas de purge automatique



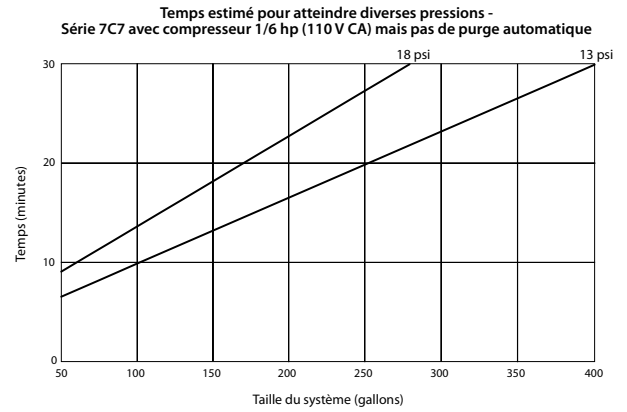
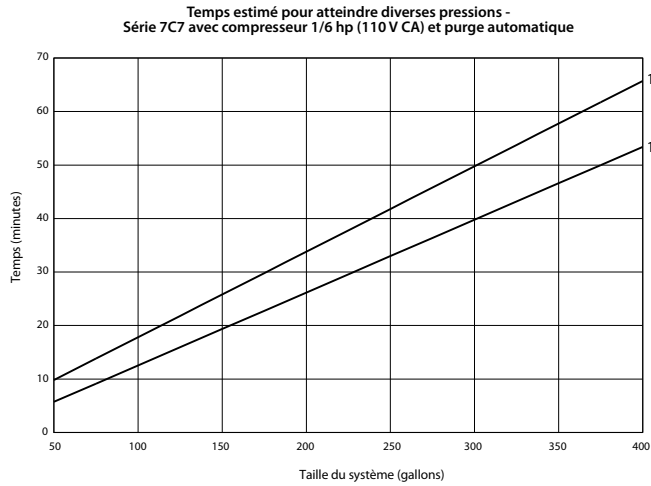
REMARQUE : Reportez-vous à la page suivante pour les graphes relatifs à l'option 220 V/1/3 hp.

Ensemble compresseur et détendeur

SÉRIE 7C7

PERFORMANCE DE L'ENSEMBLE (compresseur 1/6 HP)

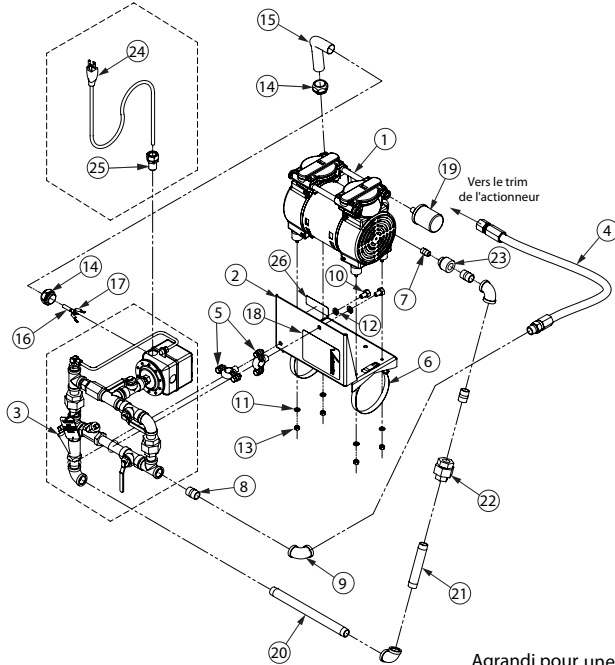
- Compatible avec les systèmes Secs FireLock NXT Série 768, Alternatifs humides/secs Série 764 et d'Arrosage et de Pré-action Série 769.



Ensemble compresseur et détenteur

SÉRIE 7C7

VUE ÉCLATÉE DE L'ENSEMBLE COMPRESSEUR ET DÉTECTEUR SÉRIE 7C7 AVEC COMPRESSEUR 1/2 HP



Liste des pièces

Rep.	Nb.	Description
1	1	Compresseur
2	1	Support de montage
3	1	TRIM AMTA AVEC PRESSOSTAT, SÉRIE 757P
4	1	Flexible tressé en acier inoxydable (NPT 1/2 pouce Mâle x Femelle)
5	2	Siège fendu pour tuyau 1/2 pouce
6	2	Collier de serrage
7	1	Embout de fermeture (NPT 1/4 pouce)
8	3	Embout de fermeture (NPT 1/2 pouce)
9	3	Coude 90° FF (NPT 1/2 pouce)
10	2	Corps de boulon à tête hexagonale (3/8 - 16 x 3/8-pouce de long)
11	4	Rondelle frein (5/16 pouce)
12	2	Rondelle frein (3/8 pouce)
13	4	Écrou hexagonal (1/4 - 20 UNC)
14	2	Connecteur de conduite rectiligne (1/2-pouce)
15	1	Conduite étanche (1/2 pouce x 9 1/2 pouces de long)
16	1	14 AWG, Câble à trois brins (25 pouces de long)
17	3	Serre-fils de type U n° 8
18	1	Étiquette d'identification
19	1	Compressor Air Intake Filter
20	1	Embout (NPT 1/2 pouce x 10 pouces de long)
21	1	Embout (NPT 1/2 pouce x 5 1/2 pouces de long)
22	1	Union (NPT 1/2 pouce)
23	1	Cloche de réduction (NPT 1/2 pouce x NPT 1/4 pouce)
24	1	14 AWG, Cordon avec prise mis à la terre (5 1/2 pieds de long)*
25	1	Connecteur avec décharge de traction *
26	1	Étiquette d'identification*

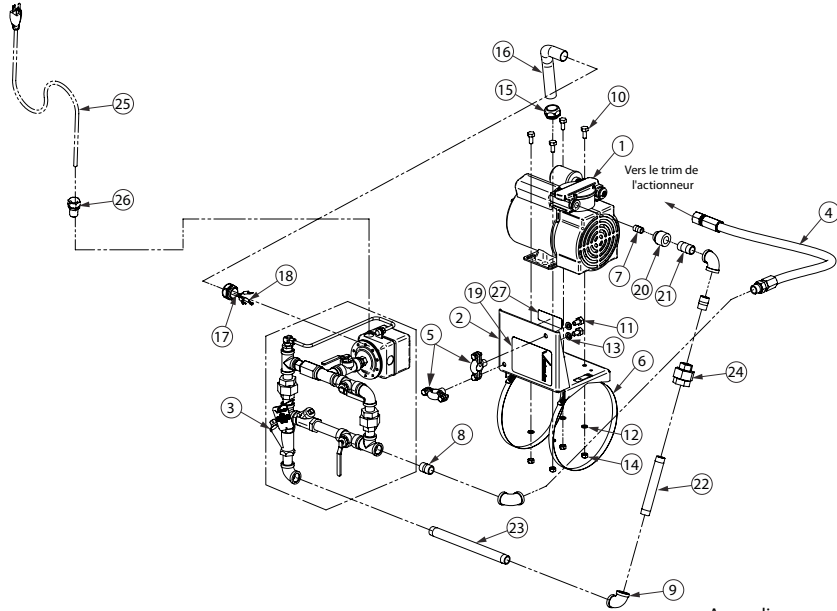
* NOTE: Les rep. 24 - 26 s'appliquent uniquement à la version CSA

Agrandi pour une plus grande clarté

Ensemble compresseur et détendeur

SÉRIE 7C7

VUE ÉCLATÉE DE L'ENSEMBLE COMPRESSEUR ET DÉTECTEUR SÉRIE 7C7 AVEC COMPRESSEUR 1/3 HP



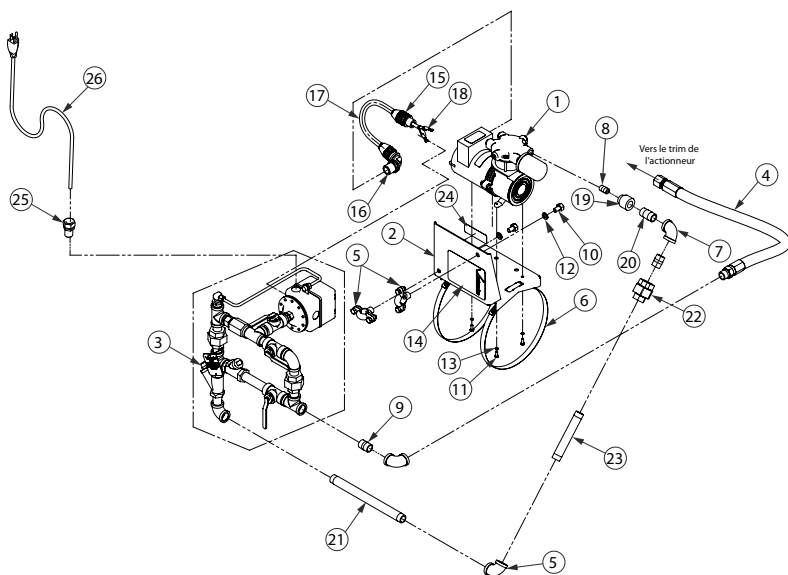
Agrandi pour une plus grande clarté

Liste des pièces

Rep.	Nb.	Description
1	1	Compresseur
2	1	Support de montage
3	1	TRIM AMTA AVEC PRESSOSTAT, SÉRIE 757P
4	1	Flexible tressé en acier inoxydable (NPT 1/2-pouce Mâle x Femelle)
5	2	Siège fendu pour tuyau 1/2-pouce
6	2	Collier de serrage
7	1	Embout de fermeture (NPT 1/4-pouce)
8	2	Embout de fermeture (NPT 1/2-pouce)
9	3	Coude 90° FF (NPT 1/2-pouce)
10	4	Corps de boulon à tête hexagonale (3/8 - 18 x 3/4-pouce de long)
11	2	Corps de boulon à tête hexagonale (3/8 - 16 x 5/8-pouce de long)
12	4	Rondelle frein (3/8-pouce)
13	2	Rondelle frein (3/8-pouce)
14	4	Écrou hexagonal (3/8 - 18)
15	2	Connecteur de conduite rectiligne (1/2-pouce)
16	1	Conduite étanche (1/2-pouce x 9 1/2-pouces de long)
17	2	14 AWG, Câble à trois brins (25-pouces de long)
18	3	Serre-fils de type U n° 8
19	1	Étiquette d'identification
20	1	Cloche de réduction (NPT 1/2-pouce x NPT 1/4-pouce)
21	1	Embout (NPT 1/2-pouce x 1 1/2-pouces de long)
22	1	Embout (NPT 1/2-pouce x 5 1/2-pouces de long)
23	1	Embout (NPT 1/2-pouce x 9 1/2-pouces de long)
24	1	Union (NPT 1/2-pouce)
25	1	14 AWG, Cordon avec prise mis à la terre (5 1/2-pieds de long)*
26	1	Connecteur avec décharge de traction *
27	1	Étiquette d'identification*

* NOTE : Les rep. 25 - 27 s'appliquent uniquement à la version CSA

VUE ÉCLATÉE DE L'ENSEMBLE COMPRESSEUR ET DÉTECTEUR SÉRIE 7C7 AVEC COMPRESSEUR 1/6 HP



Agrandi pour une plus grande clarté

Liste des pièces

Rep.	Nb.	Description
1	1	Compresseur
2	1	Support de montage
3	1	TRIM AMTA AVEC PRESSOSTAT, SÉRIE 757P
4	1	Flexible tressé en acier inoxydable (NPT 1/2-pouce Mâle x Femelle)
5	2	Siège fendu pour tuyau 1/2-pouce
6	2	Collier de serrage
7	3	90° Female Elbow (1/2-inch NPT)
8	1	Embout de fermeture (NPT 1/4-pouce)
9	2	Embout de fermeture (NPT 1/2-pouce)
10	2	Corps de boulon à tête hexagonale (3/8 - 16 x 5/8-pouce de long)
11	3	Corps de boulon à tête hexagonale (#10 - 32 x 1/2-pouce de long)
12	2	Rondelle frein (3/8-pouce)
13	3	Rondelle frein (#10)
14	1	Étiquette d'identification
15	1	Connecteur rectiligne, Cordon flexible
16	1	Connecteur, Cordon flexible
17	1	Conduite étanche (1/2-pouce x 11 1/2-pouces de long)
18	3	Serre-fils de type U n° 8
19	1	Cloche de réduction (NPT 1/2-pouce x NPT 1/4-pouce)
20	1	Embout (NPT 1/2-pouce x 1 1/2-pouces de long)
21	1	Embout (NPT 1/2-pouce x 9-pouces de long)
22	1	Union (NPT 1/2-pouce)
23	1	Embout (NPT 1/2-pouce x 5-pouces de long)
24	1	Étiquette d'identification*
25	1	Connecteur avec décharge de traction*
26	1	14 AWG, Cordon avec prise mis à la terre (5 1/2-pieds de long)*

* NOTE : Les rep. 24 - 26 s'appliquent uniquement à la version CSA

Ensemble compresseur et détendeur

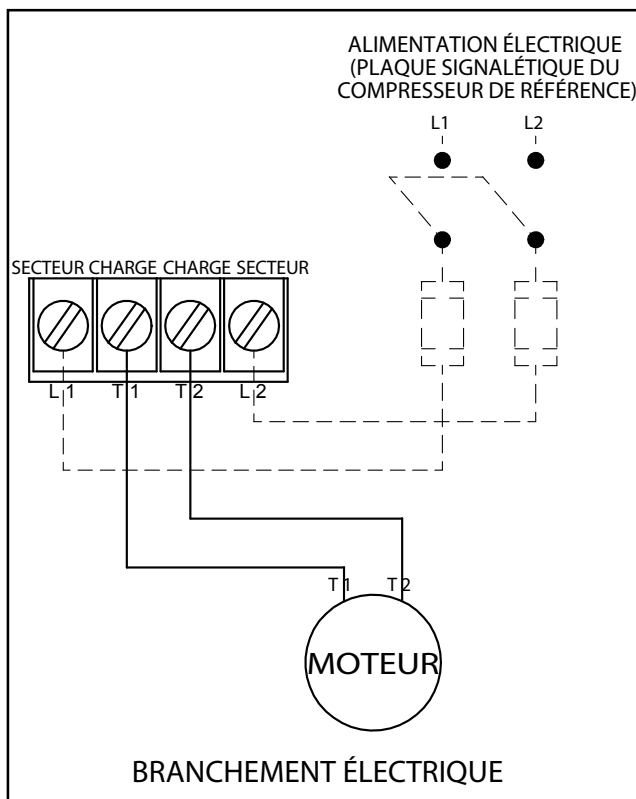
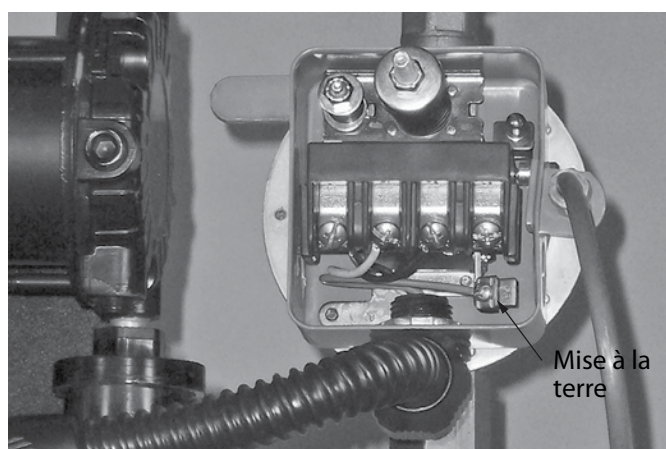
SÉRIE 7C7

INFORMATIONS ÉLECTRIQUES

DANGER



- Le raccordement de l'ensemble compresseur et détendeur Série 7C7 à l'alimentation électrique doit être effectué par des électriciens qualifiés.
 - Pour réduire les risques de chocs électriques, vérifiez si l'alimentation électrique est correctement mise à la terre.
- Le non-respect de ces instructions peut entraîner des accidents graves, voire mortels.



REMARQUE : Boîtier NEMA 1 - destiné à une utilisation intérieure uniquement

Le raccordement à l'alimentation électrique entrante doit être effectué par des électriciens qualifiés. L'ensemble du câblage doit être réalisé conformément aux exigences des autorités locales compétentes et tout code électrique applicable.

GARANTIE

Reportez-vous à la section Garantie de la liste de prix actuelle ou contactez Victaulic pour plus de précisions.

REMARQUE

Ce produit doit être fabriqué par Victaulic ou conformément aux spécifications Victaulic. Tous les produits doivent être installés conformément aux consignes de montage et d'installation Victaulic actuelles. Victaulic se réserve le droit de modifier les spécifications, la conception et l'équipement standard de ses produits sans préavis ni obligation de sa part.

AVERTISSEMENT



AVERTISSEMENT

- Ce produit doit être monté par un installateur qualifié et expérimenté, conformément aux instructions fournies avec chaque poste, qui contiennent des informations importantes.

Le non-respect de ces instructions peut entraîner des blessures graves, des dégâts matériels ou un défaut d'étanchéité dans l'installation.

Pour obtenir les instructions d'installation ou d'autres exemplaires de cette documentation technique, ou pour toute question relative à l'installation et l'utilisation en toute sécurité de ce dispositif, contactez Victaulic Company, P.O. Box 31, Easton, PA 18044-0031 USA, Téléphone : 001-610-559-3300.

Vous trouverez toutes les informations de contact sur notre site www.victaulic.com

30.22-FRE 4847 RÉV G MISE À JOUR 02/2013

VICTAULIC EST UNE MARQUE DÉPOSÉE DE VICTAULIC COMPANY. © 2013 VICTAULIC COMPANY. TOUS DROITS RÉSERVÉS.

30.22-FRE