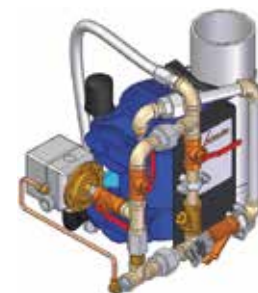


Luftdruckregler/ Kompressor

SERIE 7C7

Für FireLock NXT™ Trockenventilstationen der Serie 768, Flutungs- und Vorbeugungsventilstationen der Serie 769, Wechselventilstationen der Serie 764.

Hinweis: Der Luftregler/Kompressor der Serie 7C7 ist auf Anlagen ausgelegt, die keinen Beschleuniger zum Erreichen des erforderlichen Anlagendrucks benötigen. Wird ein Beschleuniger benötigt, sollte ein Druckluftbehälter-Kompressor mit geregelter Luftdruckvorrichtung verwendet werden.



SERIE 7C7

PRODUKTBESCHREIBUNG

Der Luftdruckregler/Kompressor der Serie 7C7 besteht aus einem auf Steigrohr montierten Kompressor, Luftdruckregler der Serie 757P und flexiblen Schläuchen zur Installation. Er ist darauf ausgelegt, dass die Ventilstation den Betriebsdruck innerhalb von 30 Minuten nach Abgabe im Einklang mit den Anforderungen von NFPA 13 erreicht (7.2.6.2.2).

Die Wartungseinheit für die Drucklufteinspeisung der Serie 757P verfügt über eine UL- und eine FM-Zulassung

Die Baugruppe der Serie 7C7 ist erhältlich mit Kompressoren mit 1/6, 1/3 und 1/2 PS je nach den Anforderungen der Anlage.

KOMPRESSORLEISTUNG

Der Techniker bzw. Anlagenkonstrukteur trägt Verantwortung für die Auslegung der Kompressorgröße, damit die gesamte Anlage innerhalb der NFPA-Richtlinien (30 Minuten) auf den erforderlichen Luftdruck gebracht wird. Der Kompressor DARF NICHT zu groß ausgelegt werden, um den Luftfluss zu erhöhen. Ein zu groß ausgelegter Kompressor verlangsamt oder verhindert sogar den Ventilbetrieb.

HP	Nennspannung AC/ Hz (+/- 10%)	Druck psi/Bar	Zeit Minuten	Kapazität MIT Automatischer Entlüftung Gallonen/m ³	Kapazität OHNE Automatischer Entlüftung Gallonen/m ³	Amp Aufnahme
1/6	110/60	18 1,2	30	175 0,7	275 1,1	2,1 A
1/3	110/60	18 1,2	30	375 1,4	525 2,0	4,4 A
1/3	220/50	18 1,2	30	160 0,6	235 0,9	
1/3	220/50	18 1,2	60	450 1,7	660 2,5	
1/3	220/60	18 1,2	30	370 1,4	400 1,5	
1/2	110/50	18 1,2	30	660 2,5	670 2,5	6,6 A
1/2	110/60	18 1,2	30	780 3,0	830 3,1	
3/4	220/50	1,8 1,2	30	600 2,3	675 2,5	3,8 amps
3/4	220/60	1,8 1,2	30	700 2,7	775 2,9	
3/4	220/50	1,8 1,2	60	1200 4,5	1350 5,0	
3/4	220/60	1,8 1,2	60	1375 5,2	1525 5,8	

HINWEIS: Für den Mindestbedarf siehe die Tabellen auf den folgenden Seiten Füllmengen von bis zu 13 psi/0,9 bar Niedrigluftalarme werden bei 13 psi/0,9 Bar gelöscht. Darüber hinaus enthalten diese Tabellen höhere Füllmengen bis zu 18 psi/1,2 Bar, die nicht in der vorstehenden Tabelle angezeigt werden.

AUFTRAG/VERANTWORTLICHER

System Nr. _____

Ort _____

BEAUFTRAGTE FIRMA

Vorgelegt von _____

Datum _____

INGENIEUR

Spez. Abschn. _____ Abs _____

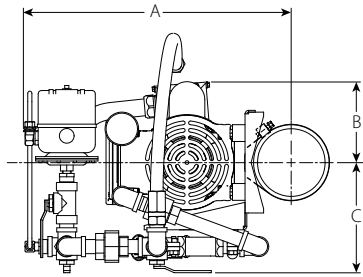
Genehmigt _____

Datum _____

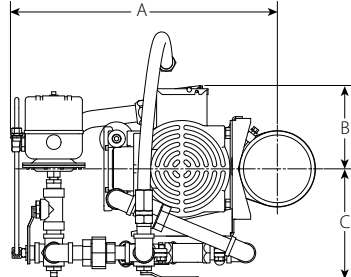
Luftdruckregler/ Kompressor

SERIE 7C7

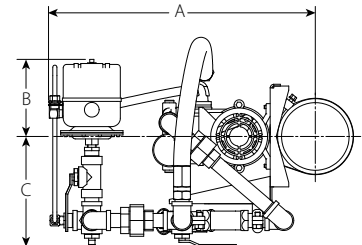
MASSE DER BAUGRUPPE



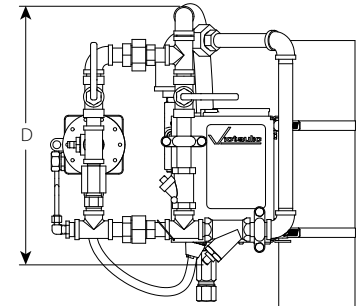
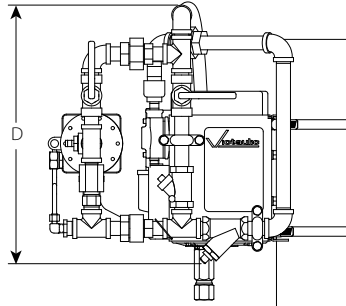
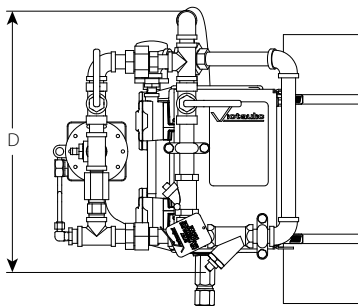
Serie 7C7 - 1/2 PS Kompressor



Serie 7C7 - 1/3 PS Kompressor



Serie 7C7 - 1/6 PS Kompressor



Serie 7C7 - 1/2 PS Kompressor				
Rohrgröße	A	B	C	D
1½"	14,5	4,8	6,55	15,54
2"	14,77	4,8	6,55	15,54
2½" & 76,1	15,03	4,8	6,55	15,54
3"	15,36	4,8	6,55	15,54
4"	15,94	4,8	6,55	15,54
6" & 165,5	16,98	4,8	6,55	15,54
8"	18,01	4,8	6,55	15,54

Serie 7C7 - 1/3 PS Kompressor				
Rohrgröße	A	B	C	D
1½"	14,53	5,00	6,55	15,38
2"	14,78	5,00	6,55	15,38
2½" & 76,1	15,04	5,00	6,55	15,38
3"	15,36	5,00	6,55	15,38
4"	15,88	5,00	6,55	15,38
6" & 165,5	16,98	5,00	6,55	15,38
8"	18,02	5,00	6,55	15,38

Serie 7C7 - 1/6 PS Kompressor				
Rohrgröße	A	B	C	D
1½"	14,53	4,60	6,55	15,38
2"	14,78	4,60	6,55	15,38
2½" & 76,1	15,04	4,60	6,55	15,38
3"	15,36	4,60	6,55	15,38
4"	15,88	4,60	6,55	15,38
6" & 165,5	16,98	4,60	6,55	15,38
8"	18,02	4,60	6,55	15,38

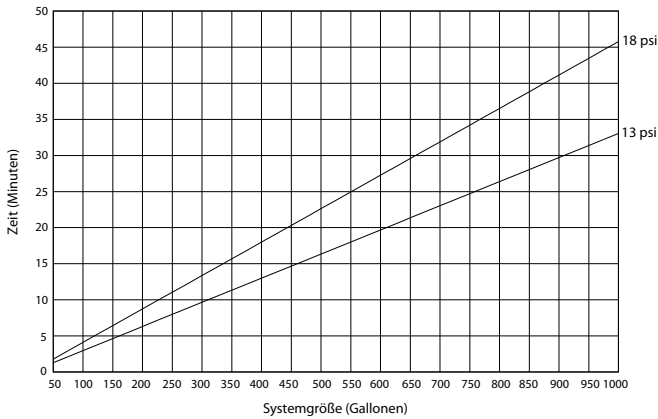
Luftdruckregler/ Kompressor

SERIE 7C7

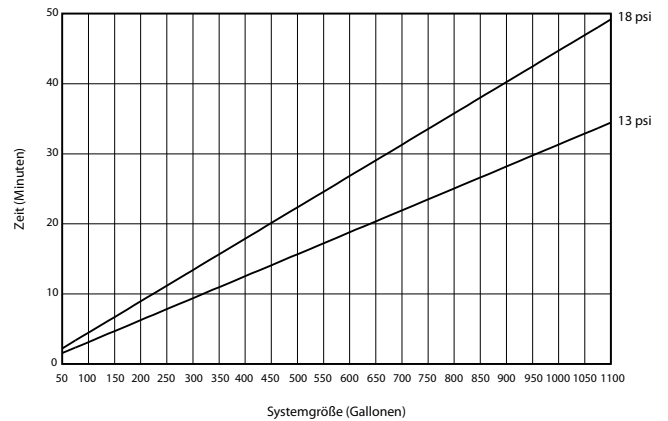
LEISTUNG DER BAUGRUPPE (1/2 PS Kompressor)

- Zur Verwendung mit FireLock NXT Trockenventilstation der Serie 768, Wechselventilstation nass/trocken der Serie 764 und Flutungs- und Vorbeugungsventilstation der Serie 769.

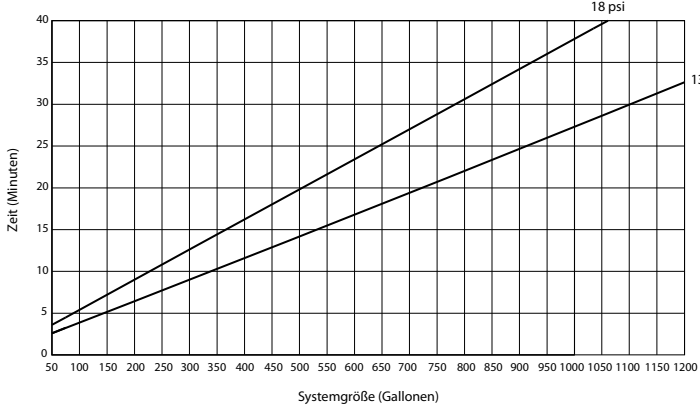
Zum Erreichen verschiedener Drücke veranschlagte Zeiten -
Serie 7C7 mit 1/2 PS (110 VAC, 50 Hz) Kompressor und automatischer Entlüftung



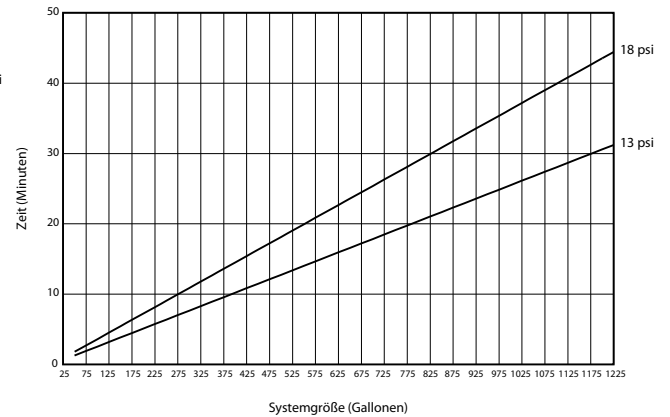
Zum Erreichen verschiedener Drücke veranschlagte Zeiten - Serie 7C7 mit 1/2 PS
(110 VAC, 50 Hz) Kompressor und ohne automatische Entlüftung



Zum Erreichen verschiedener Drücke veranschlagte Zeiten -
Serie 7C7 mit 1/2 PS (110 VAC, 60 Hz) Kompressor und automatischer Entlüftung



Zum Erreichen verschiedener Drücke veranschlagte Zeiten - Serie 7C7 mit 1/2 PS
(110 VAC, 60 Hz) Kompressor und ohne automatische Entlüftung



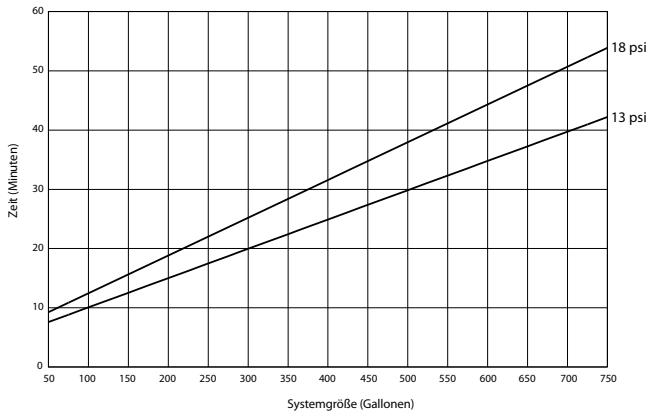
Luftdruckregler/ Kompressor

SERIE 7C7

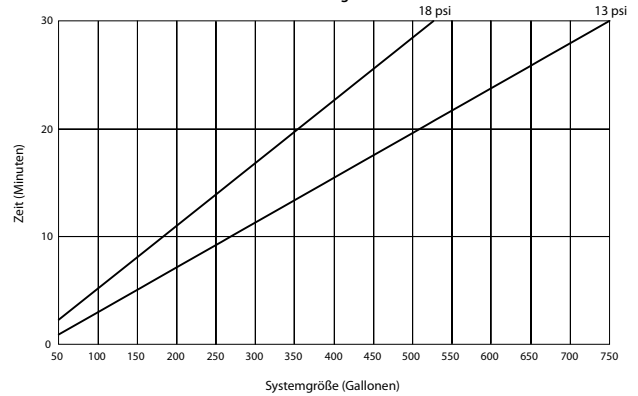
LEISTUNG DER BAUGRUPPE (1/3 PS Kompressor)

- Zur Verwendung mit FireLock NXT Trockenventilstation der Serie 768, Wechselventilstation nass/trocken der Serie 764 und Flutungs- und Vorbeugungsventilstation der Serie 769.

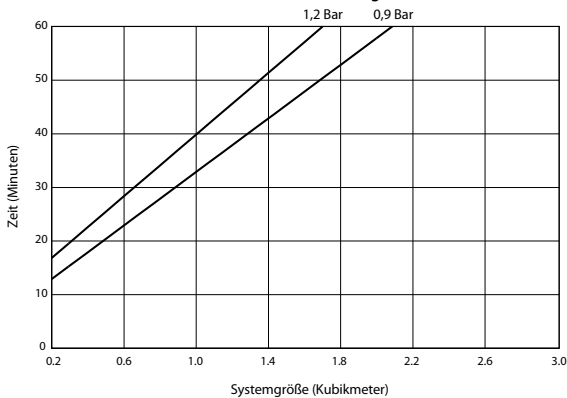
Zum Erreichen verschiedener Drücke veranschlagte Zeiten -
Serie 7C7 mit 1/3 PS (110 VAC) Kompressor und automatische Entlüftung



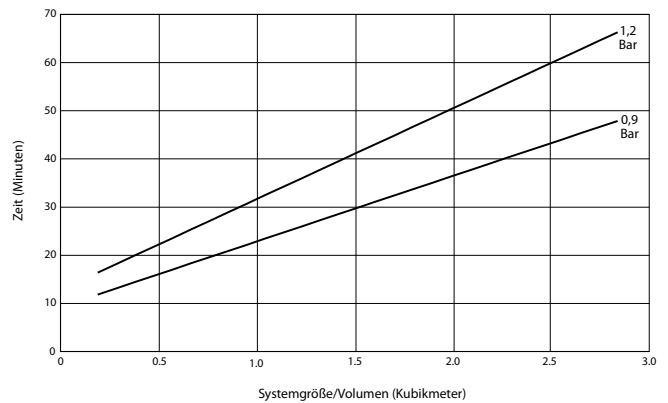
Zum Erreichen verschiedener Drücke veranschlagte Zeiten -
Serie 7C7 mit 1/3 PS (110 VAC, 50 Hz) Kompressor und ohne automatische
Entlüftung



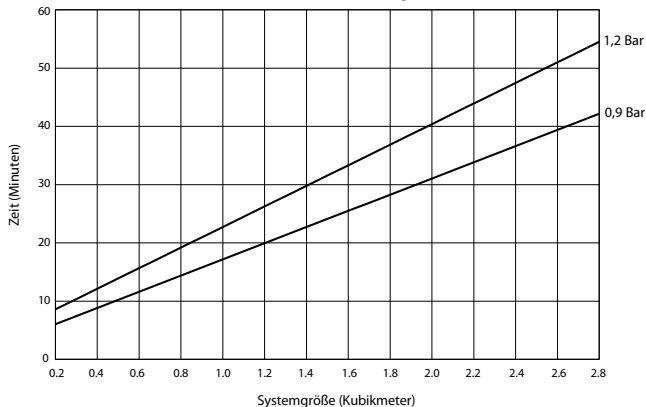
Zum Erreichen verschiedener Drücke veranschlagte Zeiten - Option mit
220 Volt Serie 7C7 mit 1/3 PS (220-240 VAC, 50-Hz) Kompressor und
automatischer Entlüftung



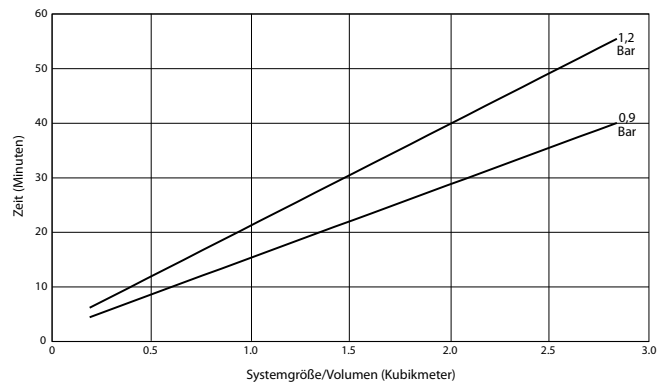
Zum Erreichen verschiedener Drücke veranschlagte Zeiten - Option 220 Volt Serie 7C7
mit 1/3 PS (220 - 240 VAC, 50 Hz) Kompressor und ohne automatische Entlüftung



Zum Erreichen verschiedener Drücke veranschlagte Zeiten - Option mit
220 Volt Serie 7C7 mit 1/3 PS (220-240 VAC, 60-Hz) Kompressor und
automatischer Entlüftung



Zum Erreichen verschiedener Drücke veranschlagte Zeiten - Option 220 Volt Serie 7C7
mit 1/3 PS (220 - 240 VAC, 60 Hz) Kompressor und ohne automatische Entlüftung



HINWEIS: Siehe die Tabelle auf der nächsten Seite für Angaben zur Ausführung 220 Volt 1/3 PS.

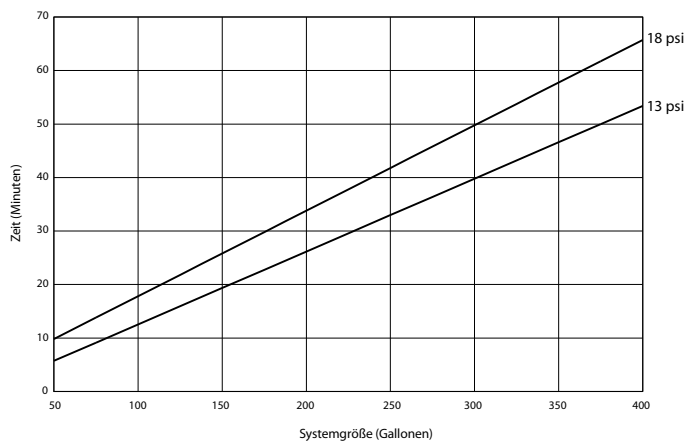
Luftdruckregler/ Kompressor

SERIE 7C7

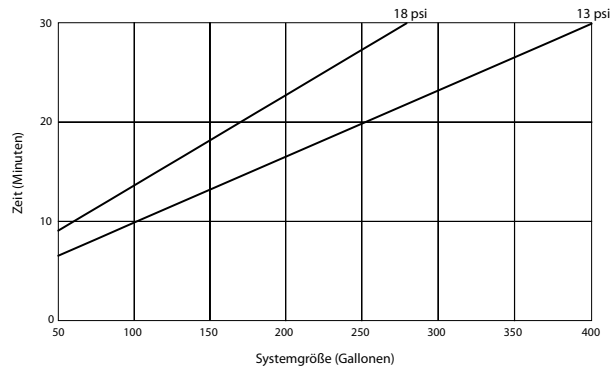
LEISTUNG DER BAUGRUPPE (1/6 PS Kompressor)

- Zur Verwendung mit FireLock NXT Trockenventilstation der Serie 768, Wechselventilstation nass/trocken der Serie 764 und Flutungs- und Vorbeugungsventilstation der Serie 769.

Zum Erreichen verschiedener Drücke veranschlagte Zeiten - Serie 7C7 mit 1/6 HP (110 VAC) Kompressor und automatischer Entlüftung



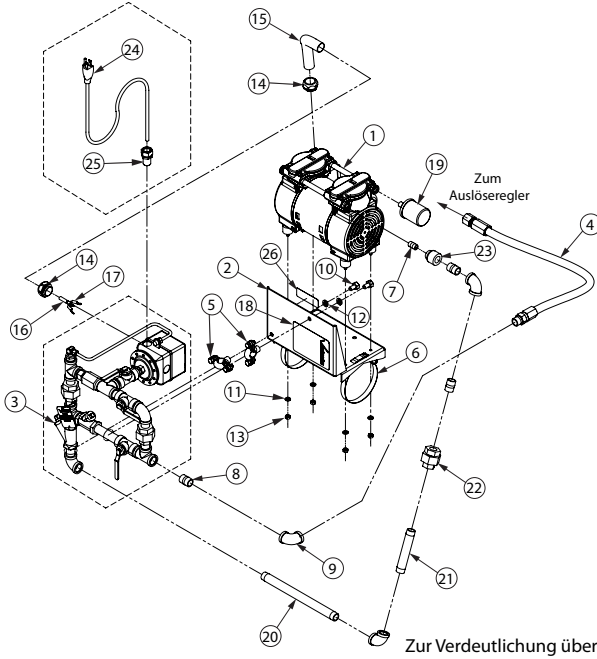
Zum Erreichen verschiedener Drücke veranschlagte Zeiten - Serie 7C7 mit 1/6 PS (110 VAC) Kompressor und ohne automatische Entlüftung



Luftdruckregler/ Kompressor

SERIE 7C7

EXPLOSIONSZEICHNUNG – WARTUNGSEINHEIT FÜR DIE DRUCKLUFTFEINSPESUNG DER SERIE 7C7 MIT 1/2 PS KOMPRESSOR



Stückliste

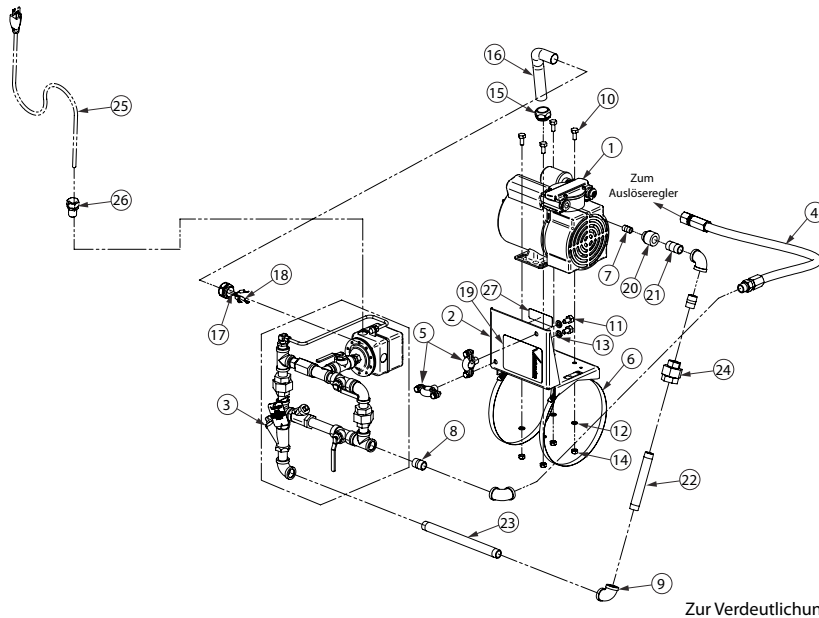
Position	Anzahl	Beschreibung
1	1	Kompressor
2	1	Tragbügel
3	1	Serie 757P Wartungseinheit für die Druckluftspeisung mit Druckschalter
4	1	Flexibler Schlauch mit geflochtener Edelstahlmantelung (1/2 Zoll NPT Außen x Innen)
5	2	Geteilter Hänger für 1/2 Zoll Rohr
6	2	Schlauchschele
7	1	Stopfen (1/4 Zoll NPT)
8	3	Stopfen (1/2 Zoll NPT)
9	3	90° Bogen mit Innengewinde (1/2 Zoll NPT)
10	2	Sechskantschraube (3/16 - 16 x 3/16-Zoll lang)
11	4	Sicherungsscheibe (3/16 Zoll)
12	2	Sicherungsscheibe (3/16 Zoll)
13	4	Sechskantmutter (1/4 - 20 UNC)
14	2	Gerade Rohrverbindung (1/2-Zoll)
15	1	Flüssigkeitsdichte Leitung (1/2 Zoll x 9 1/2 Zoll lang)
16	1	14 AWG, 3-adriges Kabel (25 Zoll lang)
17	3	Nr. 8 U-Typ Drahtverbindung
18	1	Erkennungsmarke
19	1	Kompressor-Luftansaugfilter
20	1	Nippel (1/2 Zoll NPT x 10 Zoll lang)
21	1	Nippel (1/2 Zoll NPT x 4 1/2 Zoll lang)
22	1	Anschluss (1/2 Zoll NPT)
23	1	Reduzierbuchse (1/2 Zoll NPT x 1/4 Zoll NPT)
24	1	14 AWG geerdetes Kabel mit Stecker (5 1/2 Fuß lang)*
25	1	Stecker mit Zugentlastung*
26	1	Kennzeichnungsschild*

* HINWEIS: Posten 24 - 26 gelten nur für die CSA-Version

Luftdruckregler/ Kompressor

SERIE 7C7

EXPLOSIONSZEICHNUNG – WARTUNGSEINHEIT FÜR DIE DRUCKLUFTEINSPEISUNG DER SERIE 7C7 MIT 1/3 HP KOMPRESSOR



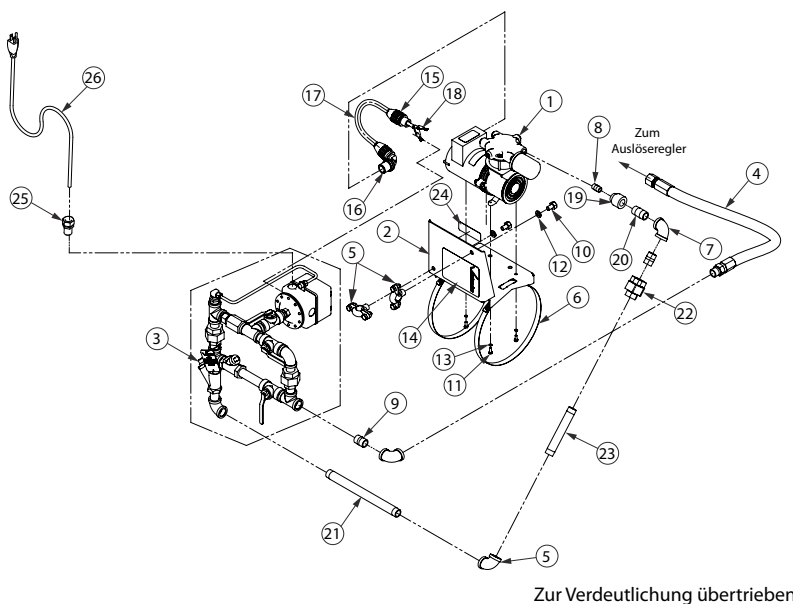
Stückliste

Position	Anzahl	Beschreibung
1	1	Kompressor
2	1	Tragbügel
3	1	Serie 757P Wartungseinheit für die Druckluftspeisung mit Druckschalter
4	1	Flexibler Schlauch mit geflochtener Edelstahlmantelung (1/2 Zoll NPT Außen x Innen)
5	2	Geteilter Hänger für 1/2 Zoll Rohr
6	2	Schlauchschele
7	1	Stopfen (1/4 Zoll NPT)
8	2	Stopfen (1/2 Zoll NPT)
9	3	90° Bogen mit Innengewinde (1/2 Zoll NPT)
10	4	Sechskantschraube (3/8 - 18 x 3/4 Zoll lang)
11	2	Sechskantschraube (3/8 - 16 x 5/8 Zoll lang)
12	4	Sicherungsscheibe (3/8 Zoll)
13	2	Sicherungsscheibe (3/8 Zoll)
14	4	Sechskantmutter (3/8 - 18)
15	2	Gerade Rohrverbindung (1/2 Zoll)
16	1	Flüssigkeitsdichte Leitung (1/2 Zoll x 9 1/2 Zoll lang)
17	2	14 AWG, 3-adriges Kabel (25 Zoll lang)
18	3	Nr. 8 U-Typ Drahtverbindung
19	1	Erkennungsmarke
20	1	Reduzierbuchse (1/2 Zoll NPT x 1/4 Zoll NPT)
21	1	Nippel (1/2 Zoll NPT x 1 1/2 Zoll lang)
22	1	Nippel (1/2 Zoll NPT x 5 1/2 Zoll lang)
23	1	Nippel (1/2 Zoll NPT x 9 1/2 Zoll lang)
24	1	Anschluss (1/2 Zoll NPT)
25	1	14 AWG geerdetes Kabel mit Stecker (5 1/2 Fuß lang)*
26	1	Stecker mit Zugentlastung*
27	1	Kennzeichnungsschild*

* HINWEIS: Posten 25 - 27 gelten nur für die CSA-Version

Zur Verdeutlichung übertrieben

EXPLOSIONSZEICHNUNG – WARTUNGSEINHEIT FÜR DIE DRUCKLUFTEINSPEISUNG DER SERIE 7C7 MIT 1/6 HP KOMPRESSOR



Stückliste

Position	Anzahl	Beschreibung
1	1	Kompressor
2	1	Tragbügel
3	1	Serie 757P Wartungseinheit für die Druckluftspeisung mit Druckschalter
4	1	Flexibler Schlauch mit geflochtener Edelstahlmantelung (1/2 Zoll NPT Außen x Innen)
5	2	Geteilter Hänger für 1/2 Zoll Rohr
6	2	Schlauchschele
7	3	90° Bogen mit Innengewinde (1/2 Zoll NPT)
8	1	Stopfen (1/4 Zoll NPT)
9	2	Stopfen (1/2 Zoll NPT)
10	2	Sechskantschraube (3/8 - 16 x 3/8 Zoll lang)
11	3	Sechskantschraube (#10 - 32 x 1/2 Zoll lang)
12	2	Sicherungsscheibe (3/8 Zoll)
13	3	Sicherungsscheibe (#10)
14	1	Erkennungsmarke
15	1	Gerade Verbindung, flexibles Kabel
16	1	Steckverbindung, flexibles Kabel
17	1	Flüssigkeitsdichte Leitung (1/2 Zoll x 11 1/2 Zoll lang)
18	3	Nr. 8 U-Typ Drahtverbindung
19	1	Reduzierbuchse (1/2 Zoll NPT x 1/4 Zoll NPT)
20	1	Nippel (1/2 Zoll NPT x 1 1/2 Zoll lang)
21	1	Nippel (1/2 Zoll NPT x 9 Zoll lang)
22	1	Anschluss (1/2 Zoll NPT)
23	1	Nippel (1/2 Zoll NPT x 5 Zoll lang)
24	1	Kennzeichnungsschild*
25	1	Stecker mit Zugentlastung*
26	1	14 AWG geerdetes Kabel mit Stecker (5 1/2 Fuß lang)*

* HINWEIS: Posten 24 - 26 gelten nur für die CSA-Version

Zur Verdeutlichung übertrieben

Luftdruckregler/ Kompressor

SERIE 7C7

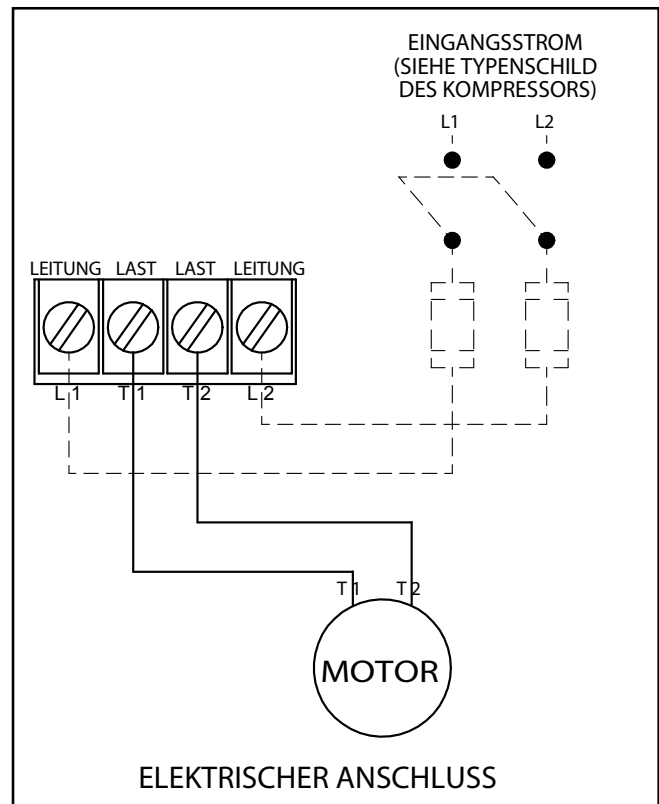
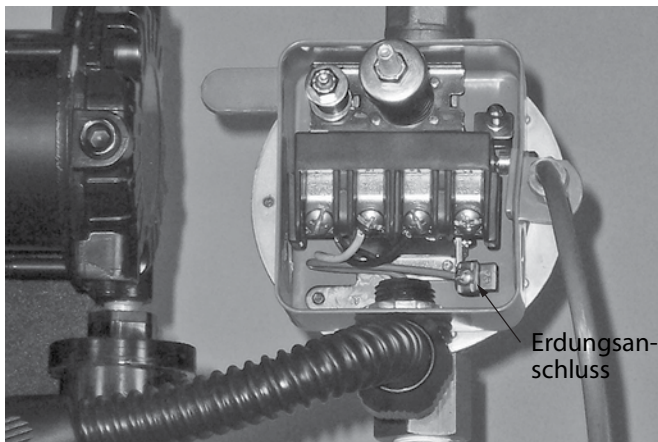
INFORMATIONEN ZUR ELEKTRIK

⚠️ GEFAHR



- Der Eingangsstrom der Wartungseinheit für die Druckluftspeisung der Serie 7C7 sollte nur von einem ausgebildeten Elektriker angeschlossen werden.
- Um das Risiko von Stromschlägen zu vermindern, stellen Sie sicher, dass die Stromquelle richtig geerdet ist.

Die Nichtbeachtung dieser Anweisungen kann zum Tod oder zu schweren Personenschäden führen.



HINWEIS: NEMA 1 Gehäuse – nur zur Verwendung in geschlossenen Räumen

Der Anschluss an die Stromversorgung darf nur von einem qualifizierten Elektriker vorgenommen werden. Sämtliche Verdrahtung muss im Einklang mit den Anforderungen der zuständigen lokalen Behörde sowie sämtlicher sonstiger Stromrichtlinien erfolgen.

GARANTIE

Beziehen Sie sich auf den Garantieabschnitt der aktuellen Preisliste oder setzen Sie sich mit Victaulic in Verbindung.

HINWEIS

Dieses Produkt muss von Victaulic oder gemäß Victaulic-Spezifikation gefertigt werden. Alle Produkte müssen in Übereinstimmung mit den aktuellen Installations-/Montageanleitungen von Victaulic installiert werden. Victaulic behält sich das Recht vor, an Produktspezifikationen, Designs und Standardgeräten jederzeit und ohne dass daraus Verpflichtungen entstehen, Änderungen vorzunehmen.

WARNUNG



⚠️ WARNUNG



- Dieses Produkt muss von einem erfahrenen, geschulten Installateur unter Beachtung der mit dem jeweiligen Ventil mitgelieferten Anleitung installiert werden. Diese Anleitung enthält wichtige Informationen.

Die Nichtbeachtung dieser Anleitung kann zu schweren Verletzungen, Sachschäden oder Leckagen an der Ventilstation führen.

Wenn Sie zusätzliche Ausgaben dieser Produktinformationen oder der Einbauanleitung für die Ventilstation benötigen oder wenn Sie Fragen zur sicheren Installation und Verwendung dieser Armatur haben, wenden Sie sich an Victaulic Company, P.O. Box 31, Easton, PA 18044-0031 USA, Telefon: 001-610-559-3300.

Alle Kontaktinformationen zu Victaulic finden Sie unter www.victaulic.com

30.22-GER 4847 REV G AKTUALISIERT 02/2013

VICTAULIC IST EIN EINGETRAGENES WARENZEICHEN DER FIRMA VICTAULIC. © 2013 VICTAULIC COMPANY. ALLE RECHTE VORBEHALTEN

30.22-GER