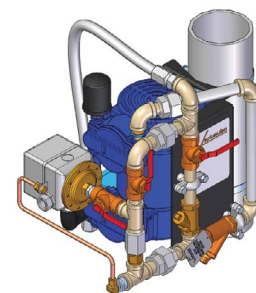


Комплект воздухоподготовки с компрессором

СЕРИЯ 7С7

Для сухих клапанов FireLock NXT™ серии 768, дренажных клапанов и клапанов предварительного срабатывания серии 769, водовоздушных клапанов серии 764.

Примечание: Комплект воздухоподготовки с компрессором серии 7С7 разработан для систем, в которых не требуется ускоритель, чтобы достигнуть требуемой производительности системы по давлению. Если требуется установить ускоритель, необходимо использовать устанавливаемый на резервуаре компрессор с устройством для поддержания регулируемого режима давления воздуха.



СЕРИЯ 7С7

ОПИСАНИЕ ИЗДЕЛИЯ

Комплект воздухоподготовки с компрессором серии 7С7 состоит из установленного на стойке компрессора, устройства для поддержания давления воздуха серии 757Р и шлангов для установки комплекта. Он служит для поддержания в клапанной системе рабочего давления воздуха в течение 30 минут нагнетания, в соответствии с требованиями стандарта NFPA 13 (7.2.6.2.2).

Устройство для поддержания давления воздуха серии 757Р сертифицировано UL и утверждено FM.

Комплект серии 7С7 предлагается с компрессорами мощностью 1/6, 1/3 и 1/2 лошадиных сил в зависимости от потребностей системы.

ПРОИЗВОДИТЕЛЬНОСТЬ КОМПРЕССОРА

Инженер/специалист по проектированию систем должен произвести надлежащую настройку рабочих параметров компрессора таким образом, чтобы полное нагнетание в систему до требуемого давления происходило согласно указаниям стандарта NFPA (в течение 30 минут). НЕ старайтесь устанавливать более мощный компрессор, чтобы увеличить интенсивность воздушного потока. Более мощный компрессор замедлит или же воспрепятствует работе клапана.

л. с.	Номинальное напряжение переменного тока/Гц (+/- 10 %)	Давление фунты на кв. дюйм/бар	Время Минуты	Мощность С автоматическим клапаном галлоны/м³	Мощность БЕЗ автоматического клапана галлоны/м³	Номинальный ток при полной нагрузке
1/6	110/60	18 1,2	30	175 0,7	275 1,1	2,1 А
1/3	110/60	18 1,2	30	375 1,4	525 2,0	4,4 А
1/3	220/50	18 1,2	30	160 0,6	235 0,9	
1/3	220/50	18 1,2	60	450 1,7	660 2,5	
1/3	220/60	18 1,2	30	370 1,4	400 1,5	
1/2	110/50	18 1,2	30	660 2,5	670 2,5	6,6 А
1/2	110/60	18 1,2	30	780 3,0	830 3,1	
3/4	220/50	18 1,2	30	600 2,3	675 2,5	3,8 А
3/4	220/60	18 1,2	30	700 2,7	775 2,9	
3/4	220/50	18 1,2	60	1200 4,5	1350 5,0	
3/4	220/60	18 1,2	60	1375 5,2	1525 5,8	

ПРИМЕЧАНИЕ: Минимальный необходимый объем заполнения до давления 13 фунтов на кв. дюйм / 0,9 бар смотрите в таблицах на следующих страницах. Подача сигналов низкого давления воздуха прекратится по достижении давления 13 фунтов на кв. дюйм / 0,9 бар. Кроме того, в таблицах приведены параметры системы при повышенном давлении воздуха 18 фунтов на кв. дюйм / 1,2 бар, которые не показаны в таблице выше.

ДОЛЖНОСТЬ/ВЛАДЕЛЕЦ

Системный № _____

Расположение _____

ПОДРЯДЧИК

Представлено _____

Дата _____

ИНЖЕНЕР

Раздел спец. _____ Парарп. _____

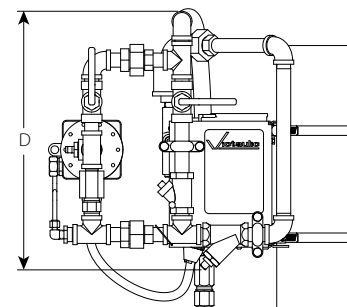
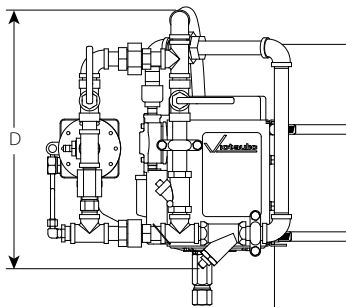
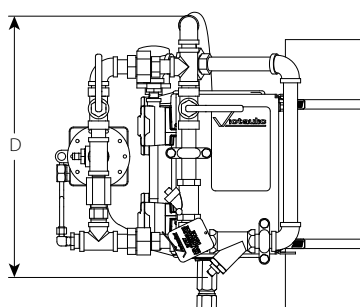
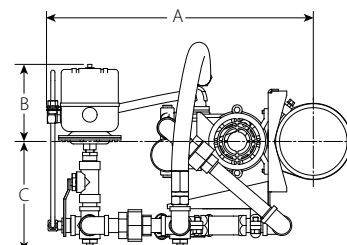
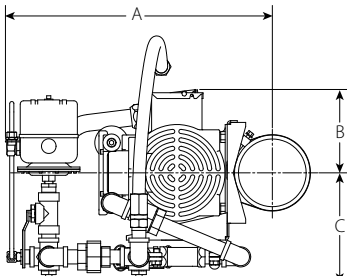
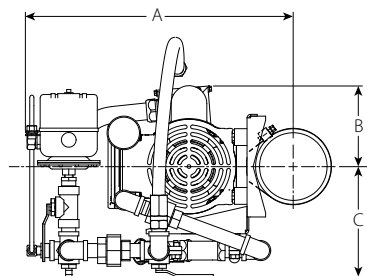
Утверждено _____

Дата _____

Комплект воздухоподготовки с компрессором

СЕРИЯ 7С7

РАЗМЕРЫ КОМПЛЕКТА



Компрессор серии 7С7 - 1/2 л. с.

Компрессор серии 7С7 - 1/3 л. с.

Компрессор серии 7С7 - 1/6 л. с.

Компрессор серии 7С7 - 1/2 л. с.				
Размер трубы	A	B	C	D
1 1/2"	14.5	4.8	6.55	15.54
2"	14.77	4.8	6.55	15.54
2 1/2" и 76,1	15.03	4.8	6.55	15.54
3"	15.36	4.8	6.55	15.54
4"	15.94	4.8	6.55	15.54
6" и 165,5	16.98	4.8	6.55	15.54
8"	18.01	4.8	6.55	15.54

Компрессор серии 7С7 - 1/3 л. с.				
Размер трубы	A	B	C	D
1 1/2"	14.53	5.00	6.55	15.38
2"	14.78	5.00	6.55	15.38
2 1/2" и 76,1	15.04	5.00	6.55	15.38
3"	15.36	5.00	6.55	15.38
4"	15.88	5.00	6.55	15.38
6" и 165,5	16.98	5.00	6.55	15.38
8"	18.02	5.00	6.55	15.38

Компрессор серии 7С7 - 1/6 л. с.				
Размер трубы	A	B	C	D
1 1/2"	14.53	4.60	6.55	15.38
2"	14.78	4.60	6.55	15.38
2 1/2" и 76,1	15.04	4.60	6.55	15.38
3"	15.36	4.60	6.55	15.38
4"	15.88	4.60	6.55	15.38
6" и 165,5	16.98	4.60	6.55	15.38
8"	18.02	4.60	6.55	15.38

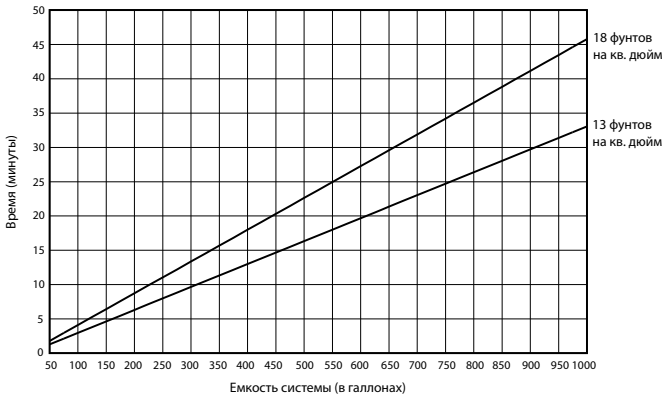
Комплект воздухоподготовки с компрессором

СЕРИЯ 7С7

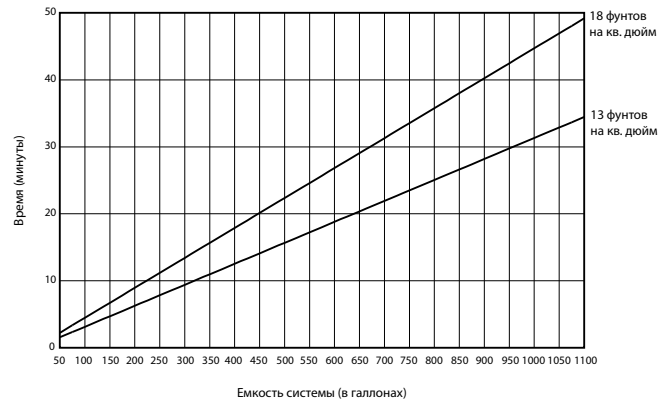
ПРОИЗВОДИТЕЛЬНОСТЬ КОМПЛЕКТА (компрессор 1/2 л. с.)

- Для использования с сухими клапанами FireLock NXT серии 768, водовоздушными клапанами серии 764, дренажными клапанами и клапанами предварительного срабатывания серии 769.

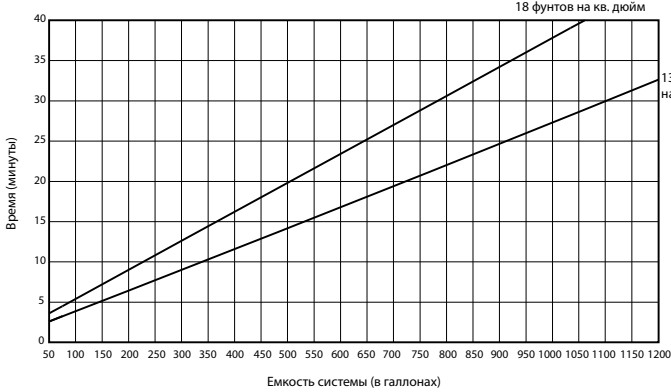
Расчетное время до достижения давления - Серия 7С7 с компрессором 1/2 л. с. (110 В пер. тока, 50 Гц) и автоматическим клапаном вентиляции



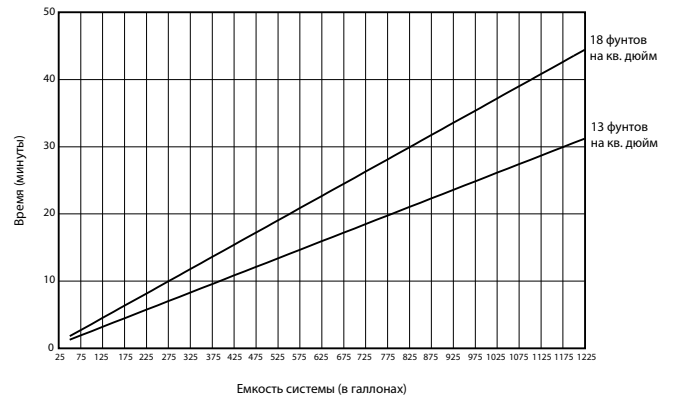
Расчетное время до достижения давления - Серия 7С7 с компрессором 1/2 л. с. (110 В пер. тока, 50 Гц) и без автоматического клапана вентиляции



Расчетное время до достижения давления - Серия 7С7 с компрессором 1/2 л. с. (110 В пер. тока, 60 Гц) и автоматическим клапаном вентиляции



Расчетное время до достижения давления - Серия 7С7 с компрессором 1/2 л. с. (110 В пер. тока, 60 Гц) и без автоматического клапана вентиляции



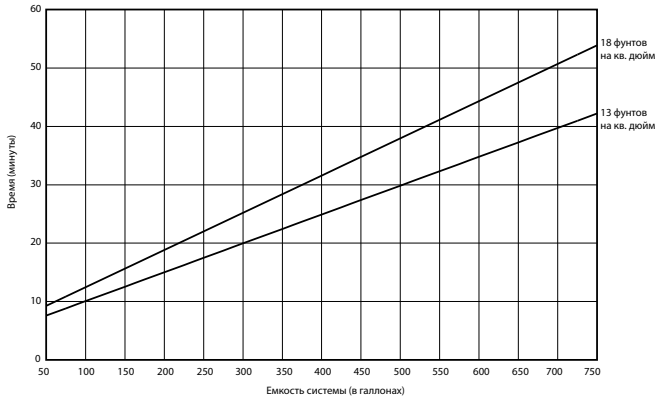
Комплект воздухоподготовки с компрессором

СЕРИЯ 7С7

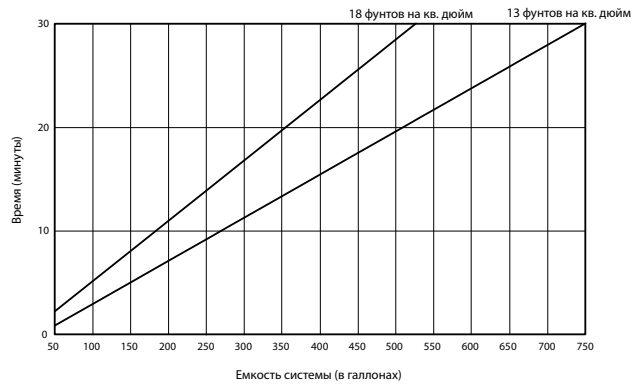
ПРОИЗВОДИТЕЛЬНОСТЬ КОМПЛЕКТА (компрессор 1/3 л. с.)

- Для использования с сухими клапанами FireLock NXT серии 768, водовоздушными клапанами серии 764, дренажными клапанами и клапанами предварительного срабатывания серии 769.

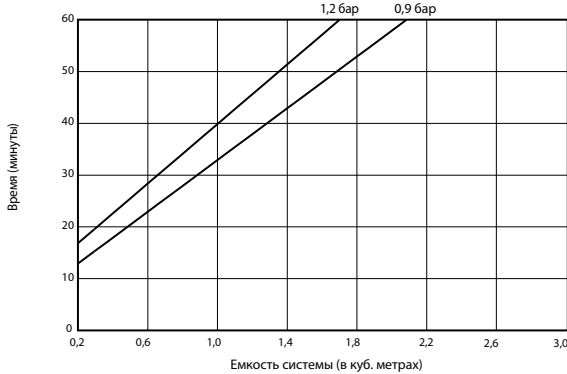
Расчетное время до достижения давления - Серия 7С7 с компрессором 1/3 л. с. (110 В пер. тока) и автоматическим клапаном вентиляции



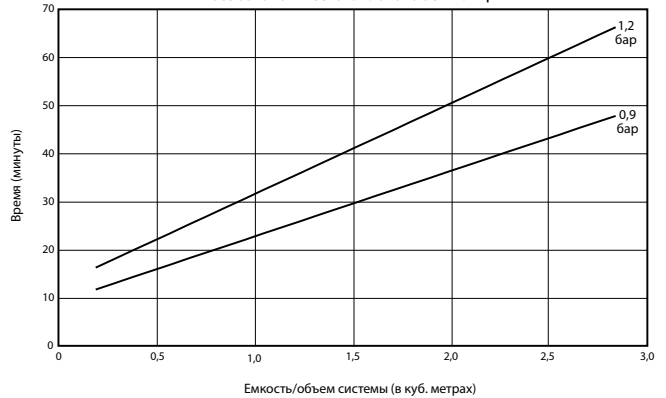
Расчетное время до достижения давления - Серия 7С7 с компрессором 1/3 л. с. (110 В пер. тока) и без автоматического клапана вентиляции



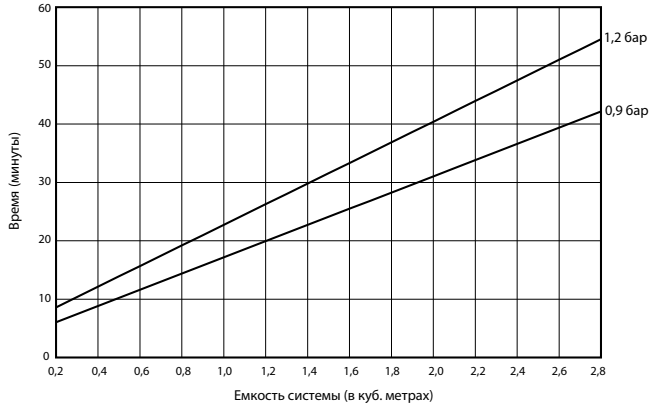
Расчетное время до достижения давления - Опция 220 В Серия 7С7 с компрессором 1/3 л. с. (220-240 В пер. тока, 50 Гц) и автоматическим клапаном вентиляции



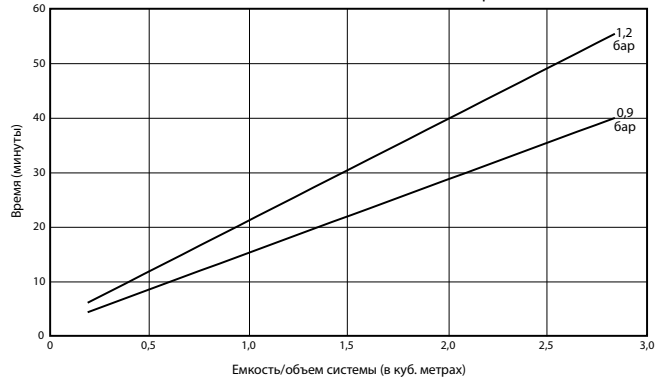
Расчетное время до достижения давления - Опция 220 В Серия 7С7 с компрессором 1/3 л. с. (220-240 В пер. тока, 50 Гц) и без автоматического клапана вентиляции



Расчетное время до достижения давления - Опция 220 В Серия 7С7 с компрессором 1/3 л. с. (220-240 В пер. тока, 60 Гц) и автоматическим клапаном вентиляции



Расчетное время до достижения давления - Опция 220 В серия 7С7 с компрессором 1/3 л. с. (220-240 В пер. тока, 60 Гц) и без автоматического клапана вентиляции



ПРИМЕЧАНИЕ: Смотрите таблицы, соответствующие конфигурации на 220 В 1/3 л. с. на следующей странице.

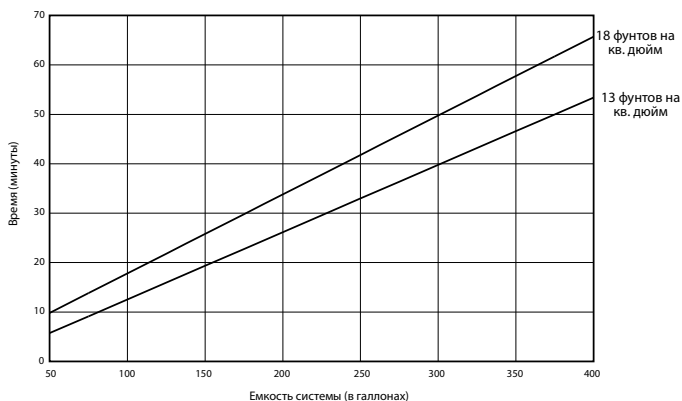
Комплект воздухоподготовки с компрессором

СЕРИЯ 7С7

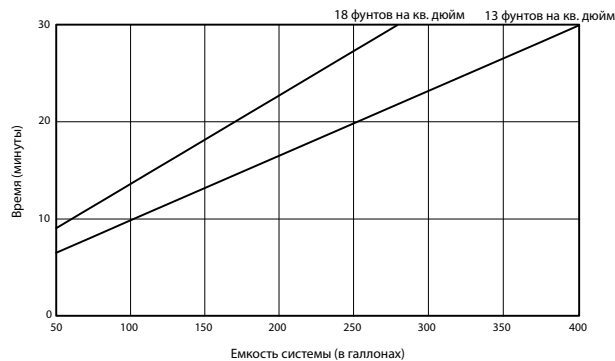
ПРОИЗВОДИТЕЛЬНОСТЬ КОМПЛЕКТА (компрессор 1/6 л. с.)

- Для использования с сухими клапанами FireLock NXT серии 768, водовоздушными клапанами серии 764, дренажными клапанами и клапанами предварительного срабатывания серии 769.

Расчетное время до достижения давления - Серия 7С7 с компрессором 1/6 л. с. (110 В пер. тока) и автоматическим клапаном вентиляции



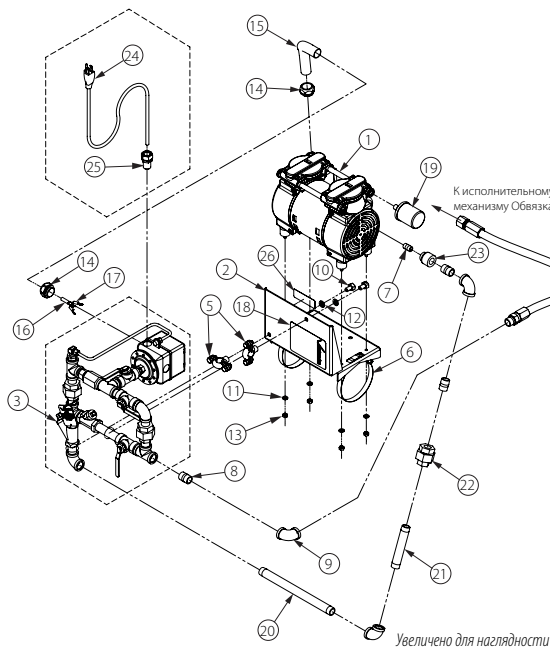
Расчетное время до достижения давления - Серия 7С7 с компрессором 1/6 л. с. (110 В пер. тока) и без автоматического клапана вентиляции



Комплект воздухоподготовки с компрессором

СЕРИЯ 7С7

ЧЕРТЕЖ В РАЗОБРАННОМ ВИДЕ - КОМПРЕССОРНЫЙ КОМПЛЕКТ ВОЗДУХОПОДГОТОВКИ СЕРИИ 7С7 С КОМПРЕССОРОМ 1/2 Л. С.



Спецификация материалов

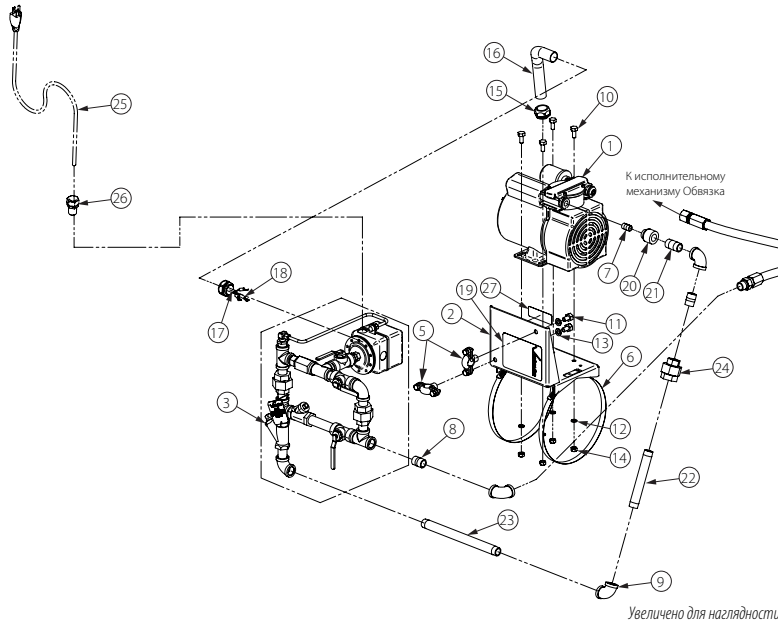
Поз.	Кол-во	Описание
1	1	Компрессор
2	1	Монтажный кронштейн
3	1	Комплект воздухоподготовки серии 757P с реле давления
4	1	Гибкий шланг с оплеткой из нержавеющей стали (нар. резьба x внутр. резьба NPT 1/2 дюйма)
5	2	Разъемный хомут для трубы 1/2 дюйма
6	2	Хомут для шланга
7	1	Закрытый nipple (1/4 дюйма NPT)
8	3	Закрытый nipple (1/2 дюйма NPT)
9	3	Колено 90° с наружной резьбой (1/2 дюйма NPT)
10	2	Болт с шестигранной головкой (3/8 - 16 x 3/8 дюйма длиной)
11	4	Стопорная шайба (3/8 дюйма)
12	2	Стопорная шайба (3/8 дюйма)
13	4	Шестигранная гайка (1/4 - 20 UNC)
14	2	Прямой соединитель труб (1/2 дюйма)
15	1	Водонепроницаемый кабелепровод (1/2 дюйма x 9 1/2 дюйма длиной)
16	1	14 AWG, 3-жильный кабель (25 дюймов длиной)
17	3	#8 U-образный соединитель провода
18	1	Маркировочная бирка
19	1	Воздушный фильтр на впуске компрессора
20	1	Nipple (1/2 дюйма NPT x 10 дюймов длиной)
21	1	Nipple (1/2 дюйма NPT x 4 1/2 дюйма длиной)
22	1	Муфта (1/2 дюйма NPT)
23	1	Переходной конус (1/2 дюйма NPT x 1/4 дюйма NPT)
24	1	14 AWG, заземленный шнур с разъемом (5 1/2 футов длиной)*
25	1	Проходная кабельная втулка*
26	1	Опознавательная этикетка*

* ПРИМЕЧАНИЕ: Позиции 24 - 26 применимы только к версии CSACSA

Комплект воздухоподготовки с компрессором

СЕРИЯ 7С7

ЧЕРТЕЖ В РАЗОБРАННОМ ВИДЕ - КОМПРЕССОРНЫЙ КОМПЛЕКТ ВОЗДУХОПОДГОТОВКИ СЕРИИ 7С7 С КОМПРЕССОРОМ 1/3 Л. С.

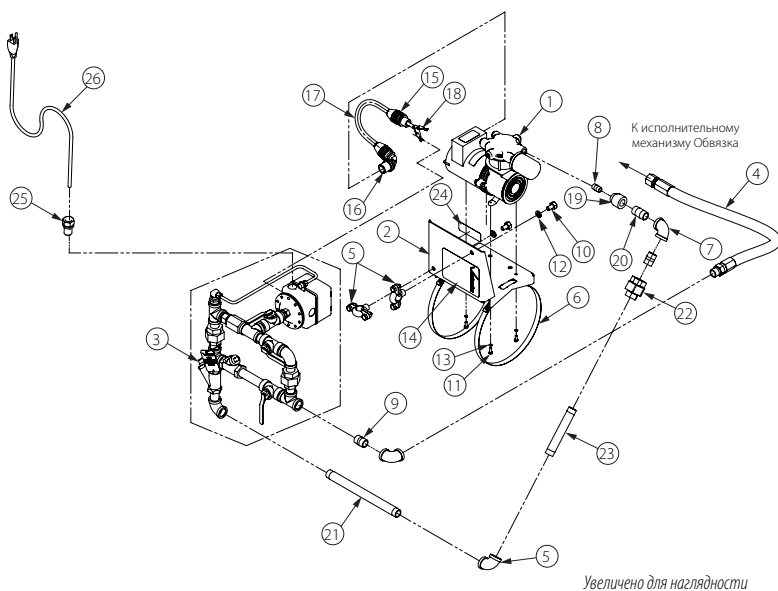


Спецификация материалов

Поз.	Кол-во	Описание
1	1	Компрессор
2	1	Монтажный кронштейн
3	1	Комплект воздухоподготовки серии 757P с реле давления
4	1	Гибкий шланг с оплеткой из нержавеющей стали (нар. резьба х внутр. резьба NPT 1/2 дюйма)
5	2	Разъемный хомут для трубы 1/2 дюйма
6	2	Хомут для шланга
7	1	Закрытый ниппель (1/4 дюйма NPT)
8	2	Закрытый ниппель (1/2 дюйма NPT)
9	3	Колено 90° с наружной резьбой (1/2 дюйма NPT)
10	4	Болт с шестигранной головкой (3/16 - 18 x 3/4 дюйма длиной)
11	2	Болт с шестигранной головкой (3/8 - 16 x 3/4 дюйма длиной)
12	4	Стопорная шайба (3/8 дюйма)
13	2	Стопорная шайба (3/8 дюйма)
14	4	Шестигранная гайка (3/8 - 18)
15	2	Прямой соединитель труб (1/2 дюйма)
16	1	Водонепроницаемый кабелепровод (1/2 дюйма x 9 1/2 дюйма длиной)
17	2	14 AWG, 3-жильный кабель (25 дюймов длиной)
18	3	#8 U-образный соединитель провода
19	1	Маркировочная бирка
20	1	Переходной конус (1/2 дюйма NPT x 1/4 дюйма NPT)
21	1	Ниппель (1/2 дюйма NPT x 1 1/2 дюйма длиной)
22	1	Ниппель (1/2 дюйма NPT x 5 1/2 дюйма длиной)
23	1	Ниппель (1/2 дюйма NPT x 9 1/2 дюйма длиной)
24	1	Муфта (1/2 дюйма NPT)
25	1	14 AWG, заземленный шнур с разъемом (5 1/2 футов длиной)*
26	1	Проходная кабельная втулка*
27	1	Опознавательная этикетка*

* ПРИМЕЧАНИЕ: Позиции 25 - 27 применимы только к версии CSACSA

ЧЕРТЕЖ В РАЗОБРАННОМ ВИДЕ - КОМПРЕССОРНЫЙ КОМПЛЕКТ ВОЗДУХОПОДГОТОВКИ СЕРИИ 7С7 С КОМПРЕССОРОМ 1/6 Л. С.



Спецификация материалов

Поз.	Кол-во	Описание
1	1	Компрессор
2	1	Монтажный кронштейн
3	1	Комплект воздухоподготовки серии 757P с реле давления
4	1	Гибкий шланг с оплеткой из нержавеющей стали (нар. резьба х внутр. резьба NPT 1/2 дюйма)
5	2	Разъемный хомут для трубы 1/2 дюйма
6	2	Хомут для шланга
7	3	Колено 90° с наружной резьбой (1/2 дюйма NPT)
8	1	Закрытый ниппель (1/4 дюйма NPT)
9	2	Закрытый ниппель (1/2 дюйма NPT)
10	2	Болт с шестигранной головкой (3/8 - 16 x 3/4 дюйма длиной)
11	3	Болт с шестигранной головкой (#10 - 32 x 1/2 дюйма длиной)
12	2	Стопорная шайба (3/8 дюйма)
13	3	Стопорная шайба (#10)
14	1	Маркировочная бирка
15	1	Прямой соединитель, гибкий шнур
16	1	Соединитель, гибкий шнур
17	1	Водонепроницаемый кабелепровод (1/2 дюйма x 1 1/2 дюйма длиной)
18	3	#8 U-образный соединитель провода
19	1	Переходной конус (1/2 дюйма NPT x 1/4 дюйма NPT)
20	1	Ниппель (1/2 дюйма NPT x 1 1/2 дюйма длиной)
21	1	Ниппель (1/2 дюйма NPT x 9 дюймов длиной)
22	1	Муфта (1/2 дюйма NPT)
23	1	Ниппель (1/2 дюйма NPT x 5 дюймов длиной)
24	1	Опознавательная этикетка*
25	1	Проходная кабельная втулка*
26	1	14 AWG, заземленный шнур с разъемом (5 1/2 футов длиной)*

* ПРИМЕЧАНИЕ: Позиции 24 - 26 применимы только к версии CSACSA

Комплект воздухоподготовки с компрессором

СЕРИЯ 7С7

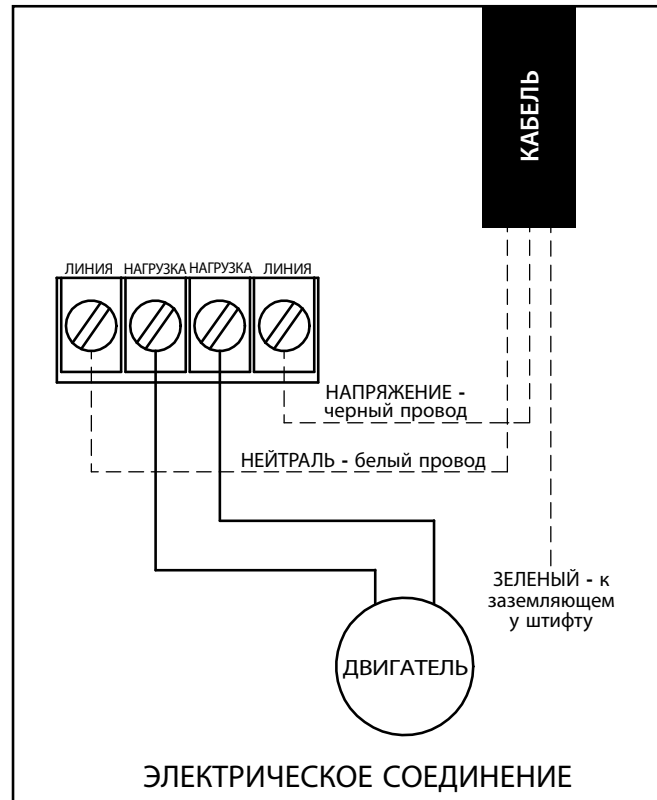
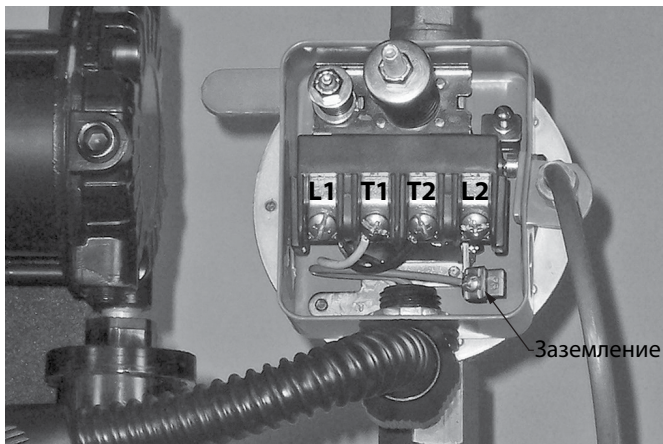
СВЕДЕНИЯ ПО ЭЛЕКТРОБЕЗОПАСНОСТИ

⚠ ОПАСНО



- Подключение компрессорного комплекта воздухоподготовки серии 7С7 к сети электроснабжения могут выполнять только квалифицированные электрики.
- Для уменьшения риска поражения электрическим током проверьте защитное заземление источника питания.

Несоблюдение этих инструкций может привести к смерти или тяжелым травмам.



ПРИМЕЧАНИЕ: Корпус NEMA 1 - предназначен для эксплуатации только в помещениях

Подключение к сети электроснабжения могут выполнять только квалифицированные электрики. Все подключения должны выполняться в соответствии с требованиями местных уполномоченных ведомств и всеми применимыми электротехническими нормами.

ГАРАНТИЯ

Подробную информацию смотрите в разделе «Гарантия» текущего прайс-листа или обращайтесь в компанию Victaulic.

ПРИМЕЧАНИЕ

Это изделие изготовлено компанией Victaulic или в соответствии с установленными Victaulic техническими спецификациями. Все изделия должны устанавливаться в соответствии с указаниями из действующих руководств компании Victaulic по установке или сборке. Компания Victaulic оставляет за собой право на внесение изменений в технические спецификации изделий, конструкцию и стандартную комплектацию оборудования без предварительного уведомления и какой-либо ответственности со своей стороны.

ПРЕДУПРЕЖДЕНИЕ



⚠ ПРЕДУПРЕЖДЕНИЕ



- Данное изделие должно устанавливаться опытным квалифицированным специалистом в соответствии с инструкциями, прилагающимися к каждому клапану. В этих инструкциях содержится важная информация.

Несоблюдение инструкций может привести к тяжелым травмам, материальному ущербу или утечкам через клапан.

Если вам нужны дополнительные копии публикации к данному изделию или инструкций по установке клапана, а также если у вас возникли какие-либо вопросы по безопасной установке и использованию этого изделия, обращайтесь в компанию Victaulic Company, P.O. Box 31, Easton, PA 18044-0031 USA, телефон: 001-610-559-3300.

Смотрите подробную информацию для связи на сайте www.victaulic.com

30.22-RUS 4847 REV G ОБНОВЛЕНИЕ 02/2013

VICTAULIC ЯВЛЯЕТСЯ ЗАРЕГИСТРИРОВАННОЙ ТОРГОВОЙ МАРКОЙ КОМПАНИИ VICTAULIC. © 2013 VICTAULIC COMPANY. ВСЕ ПРАВА СОХРАНЕНЫ.

30.22-RUS