

空氣維護/ 壓縮機組件

7C7 系列

用於 FireLock NXT™ 768 系列乾燥閥、769 系列集水閥和預備閥、764 系列備用閥。

說明：7C7 系列空氣維護/壓縮機組件專用於不需加速器就能達到所需系統壓力表現的系統。若需要 加速器，應使用具有已調節空氣維護裝置的櫃裝式壓縮機。



7C7 系列

產品描述

7C7 系列空氣維護/壓縮機組件包含裝有升管的壓縮機、757P 系列空氣維護裝置和安裝用軟管。專用於確保閥系統根據 NFPA 13 需求 (7.2.6.2.2)，在排氣的 30 分鐘內達到運作氣壓。

757P 系列空氣維護裝置已獲 UL 認證與 FM 核准。

根據系統需求，7C7 系列組件提供 1/6、1/3 和 1/2 馬力規格的壓縮機。

壓縮機功能

工程師/系統設計師有責估算壓縮機大小，確保能遵循 NFPA 方針，讓整個系統達到所需氣壓 (在 30 分鐘內)。「不得」過度估算壓縮機大小，以求提供更多氣流。過度估算壓縮機大小會使氣閥運作變慢或停止。

Hp	名義 AC 電壓/Hz (+/- 10%)	壓力 psi/Bar	時間 分鐘	容量 (有自動洩壓) gallons/m ³	容量 (沒有自動洩壓) gallons/m ³	額定安培
1/6	110/60	18 1.2	30	175 0.7	275 1.1	2.1 Amps
1/3	110/60	18 1.2	30	375 1.4	525 2.0	4.4 Amps
1/3	220/50	18 1.2	30	160 0.6	235 0.9	
1/3	220/50	18 1.2	60	450 1.7	660 2.5	
1/3	220/60	18 1.2	30	370 1.4	400 1.5	
1/2	110/50	18 1.2	30	660 2.5	670 2.5	6.6 Amps
1/2	110/60	18 1.2	30	780 3.0	830 3.1	
3/4	220/50	1.8 1.2	30	600 2.3	675 2.5	3.8 amps
3/4	220/60	1.8 1.2	30	700 2.7	775 2.9	
3/4	220/50	1.8 1.2	60	1200 4.5	1350 5.0	
3/4	220/60	1.8 1.2	60	1375 5.2	1525 5.8	

說明：請參閱下頁圖表，以得知填充容量至 13 psi/0.9 Bar 所需的最小值。低氣壓警示將於 13 psi/0.9 Bar 清除。此外，這些圖表包含至 18 psi/1.2 Bar 的較高容量 (未顯示於上方表格)。

工作/業主

系統編號 _____

地址 _____

承包商

提交人 _____

日期 _____

工程師

規格章節 _____ 段落 _____

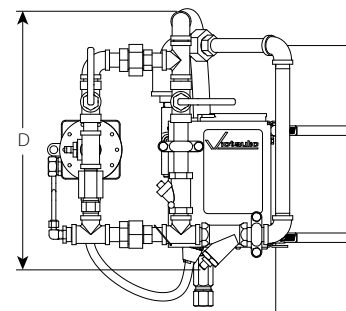
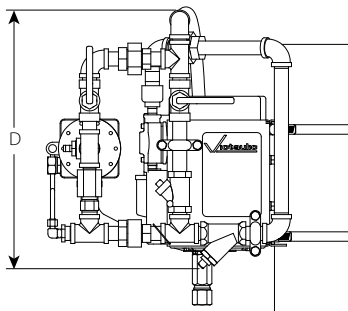
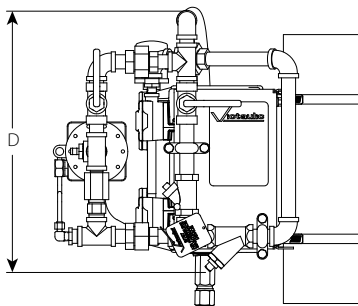
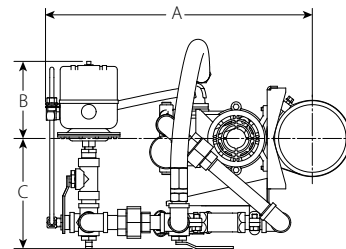
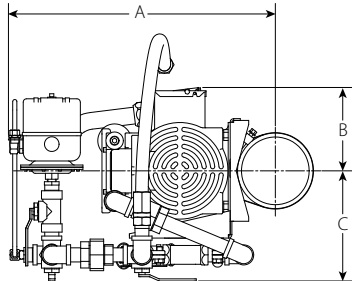
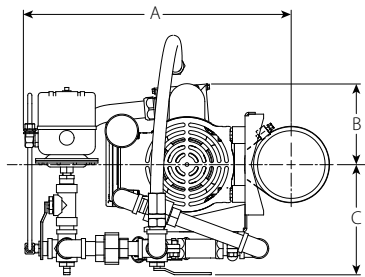
批准

日期 _____

空氣維護/ 壓縮機組件

7C7 系列

組件尺寸



7C7 系列- 1/2HP 壓縮機

7C7 系列- 1/3HP 壓縮機

7C7 系列- 1/6HP 壓縮機

7C7 系列- 1/2HP 壓縮機				
管道尺寸規格	A	B	C	D
1 1/2"	14.5	4.8	6.55	15.54
2"	14.77	4.8	6.55	15.54
2 1/2" 和 76.1	15.03	4.8	6.55	15.54
3"	15.36	4.8	6.55	15.54
4"	15.94	4.8	6.55	15.54
6" 和 165.5	16.98	4.8	6.55	15.54
8"	18.01	4.8	6.55	15.54

7C7 系列- 1/3HP 壓縮機				
管道尺寸規格	A	B	C	D
1 1/2"	14.53	5.00	6.55	15.38
2"	14.78	5.00	6.55	15.38
2 1/2" 和 76.1	15.04	5.00	6.55	15.38
3"	15.36	5.00	6.55	15.38
4"	15.88	5.00	6.55	15.38
6" 和 165.5	16.98	5.00	6.55	15.38
8"	18.02	5.00	6.55	15.38

7C7 系列- 1/6HP 壓縮機				
管道尺寸規格	A	B	C	D
1 1/2"	14.53	4.60	6.55	15.38
2"	14.78	4.60	6.55	15.38
2 1/2" 和 76.1	15.04	4.60	6.55	15.38
3"	15.36	4.60	6.55	15.38
4"	15.88	4.60	6.55	15.38
6" 和 165.5	16.98	4.60	6.55	15.38
8"	18.02	4.60	6.55	15.38

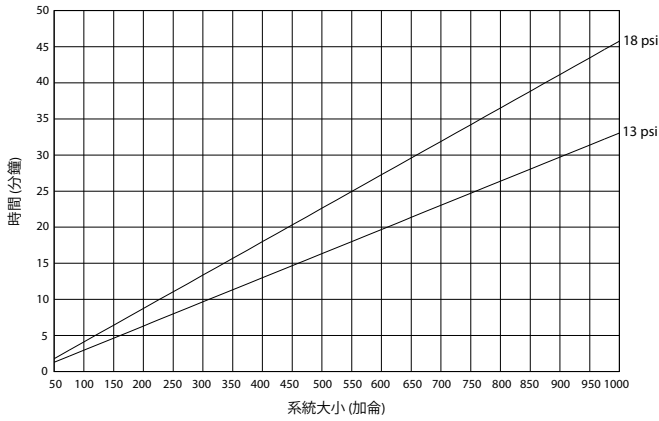
空氣維護/ 壓縮機組件

7C7 系列

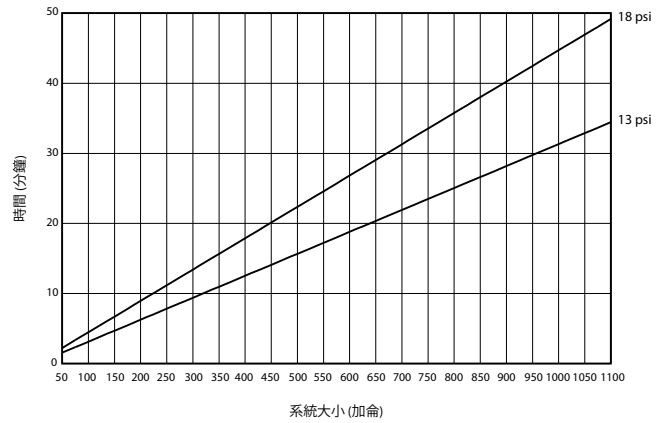
組件效能 (1/2 HP 壓縮機)

- 適用於 FireLock NXT 768 系列乾式、764 系列備用濕式/乾式和 769 集水和預備系統。

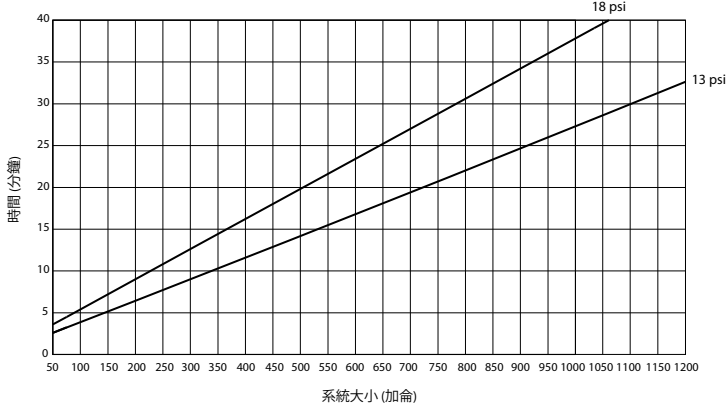
達到不同壓力的預估時間 -
7C7 系列與 1/2-hp (110 VAC, 50 Hz) 壓縮機和自動洩壓



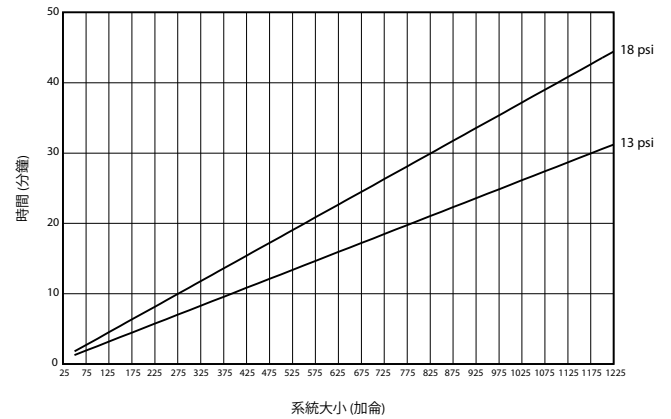
達到不同壓力的預估時間 -
7C7 系列與 1/2-hp (110 VAC, 50 Hz) 壓縮機和無自動洩壓



達到不同壓力的預估時間 -
7C7 系列與 1/2-hp (110 VAC, 60 Hz) 壓縮機和自動洩壓



達到不同壓力的預估時間 -
7C7 系列與 1/2-hp (110 VAC, 60 Hz) 壓縮機和無自動洩壓



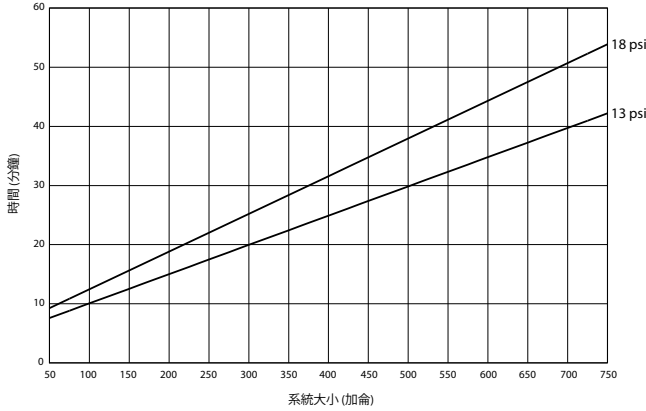
空氣維護/ 壓縮機組件

7C7 系列

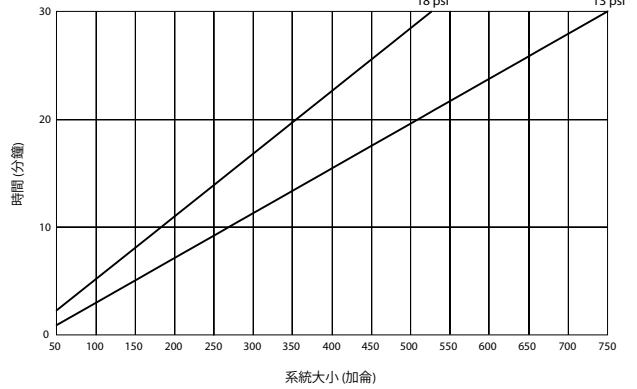
組件效能 (1/3 HP 壓縮機)

- 適用於 FireLock NXT 768 系列乾式、764 系列備用濕式/乾式和 769 集水和預備系統。

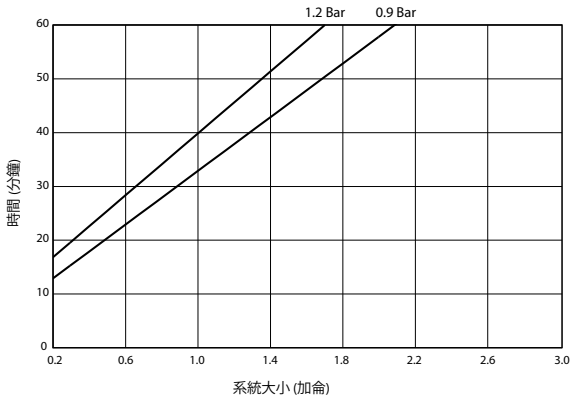
達到不同壓力的預估時間 -
7C7 系列與 1/3-hp (110 VAC) 壓縮機和自動洩壓



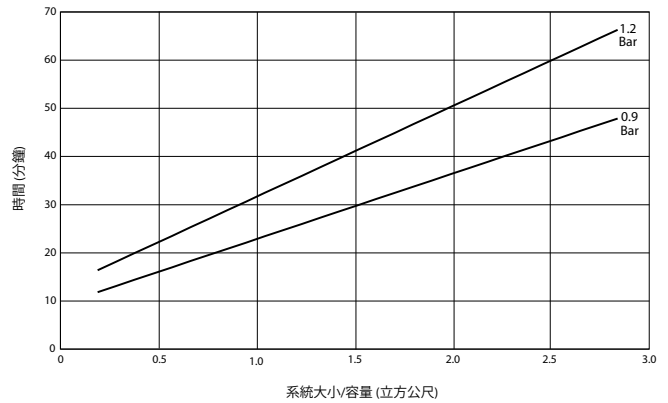
達到不同壓力的預估時間 -
7C7 系列與 1/3-hp (110 VAC) 壓縮機和無自動洩壓



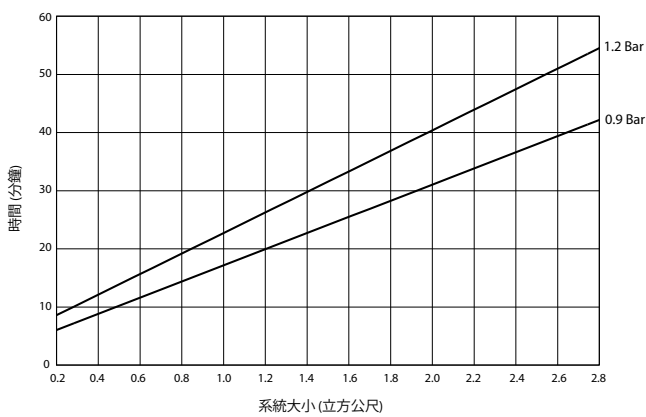
達到不同壓力的預估時間 -
220 伏特選項 7C7 系列與 1/3-hp (240 VAC, 50 Hz) 壓縮機和自動洩壓



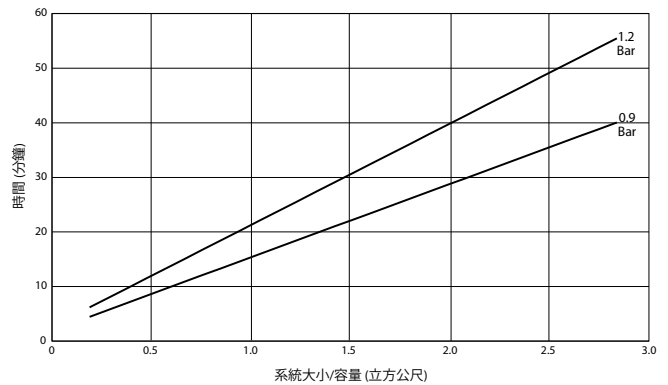
達到不同壓力的預估時間 -
220 伏特選項 7C7 系列與 1/3-hp (220 - 240 VAC, 50 Hz) 壓縮機和無自動洩壓



達到不同壓力的預估時間 -
220 伏特選項 7C7 系列與 1/3-hp (240 VAC, 60 Hz) 壓縮機和自動洩壓



達到不同壓力的預估時間 -
220 伏特選項 7C7 系列與 1/3-hp (220 - 240 VAC, 60 Hz) 壓縮機和無自動洩壓



說明：請參閱下頁反映 220-volt 1/3-hp 選項的圖表。

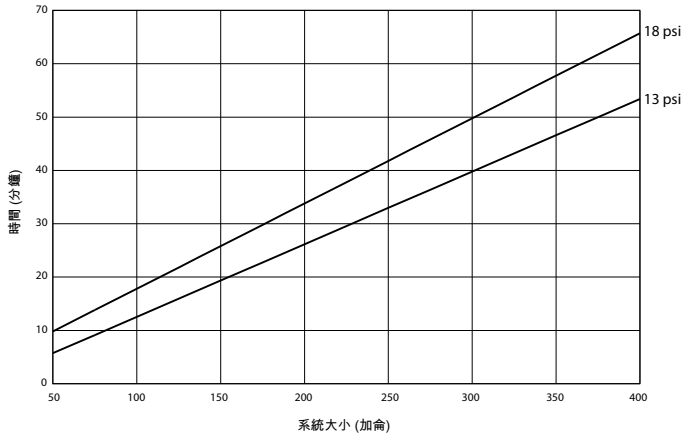
空氣維護/ 壓縮機組件

7C7 系列

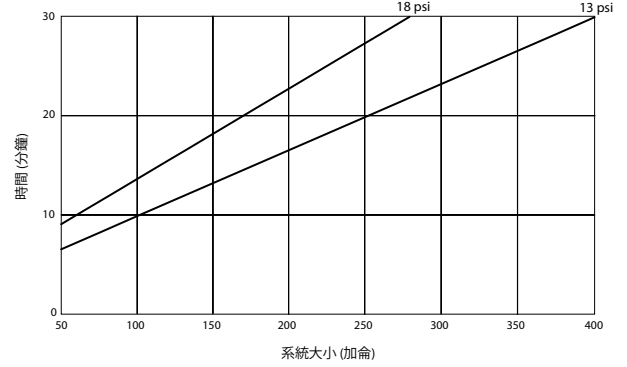
組件效能 (1/6 HP 壓縮機)

- 適用於 FireLock NXT 768 系列乾式、764 系列備用濕式/乾式和 769 集水和預備系統。

達到不同壓力的預估時間 -
7C7 系列與 1/6-hp (110 VAC) 壓縮機和自動洩壓



達到不同壓力的預估時間 -
7C7 系列與 1/6-hp (110 VAC) 壓縮機和無自動洩壓

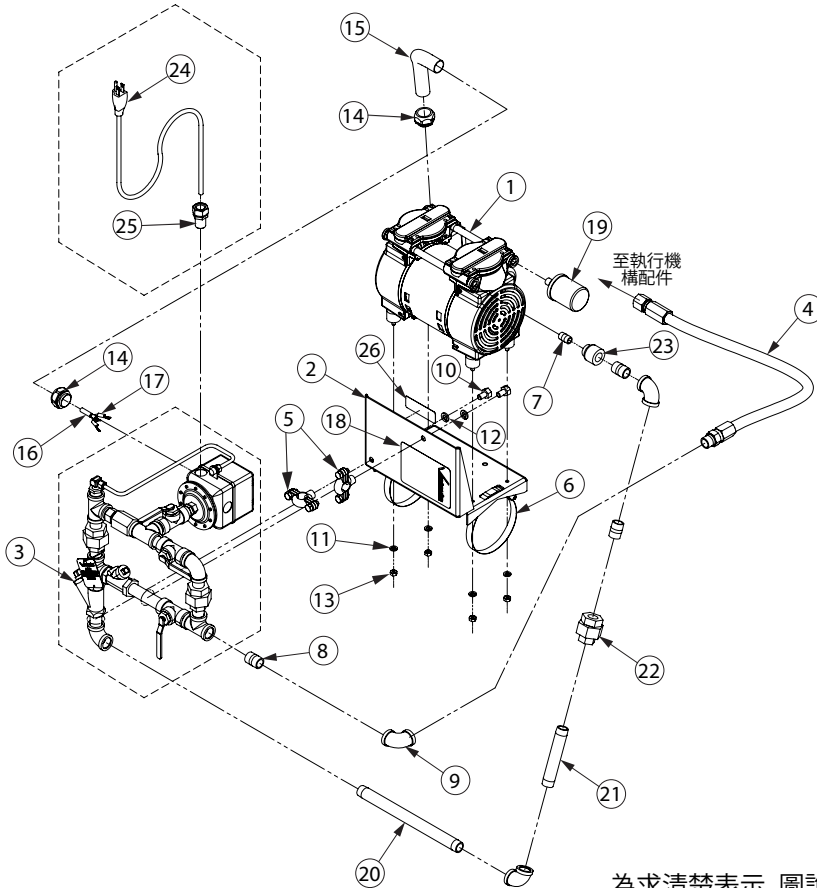


空氣維護/ 壓縮機組件

7C7 系列

分解圖 -

7C7 系列空氣維護壓縮機組件與 1/2-HP 壓縮機



零件清單

物品	數量	描述
1	1	壓縮機
2	1	安裝架
3	1	757P系列空氣維持內件元件 (帶壓力開關)
4	1	不鏽鋼編織軟管 (1/2 英寸 NPT 公頭 x 母頭)
5	2	1/2 英寸管線用的分離掛勾
6	2	水管夾鉗
7	1	閉合短節 (1/4 英寸 NPT)
8	3	閉合短節 (1/2 英寸 NPT)
9	3	90°內螺紋彎頭 (1/2 英寸 NPT)
10	2	六角螺栓 (3/8 - 16 x 3/8 英寸長)
11	4	鎖定墊圈 (5/16 英寸)
12	2	鎖定墊圈 (3/8 英寸)
13	4	六角螺帽 (1/4 - 20 UNC)
14	2	直水管接頭 (1/2 英寸)
15	1	液密水管 (1/2 英寸 x 9 1/2 英寸長)
16	1	14 AWG, 3 股纜線 (25 英寸長)
17	3	#8 U 型電線接頭
18	1	識別標章
19	1	壓縮機進氣口過濾器
20	1	短節 (1/2 英寸 NPT x 10 英寸長)
21	1	短節 (1/2 英寸 NPT x 4 1/2 英寸長)
22	1	活接頭 (1/2 英寸 NPT)
23	1	縮徑入口 (1/2 英寸 NPT x 1/4 英寸 NPT)
24	1	14 AWG 接地線與插頭 (5 1/2 英寸長)*
25	1	線扣接頭*
26	1	識別標章*

*說明:料號 24-26 僅適用於 CSA 版本

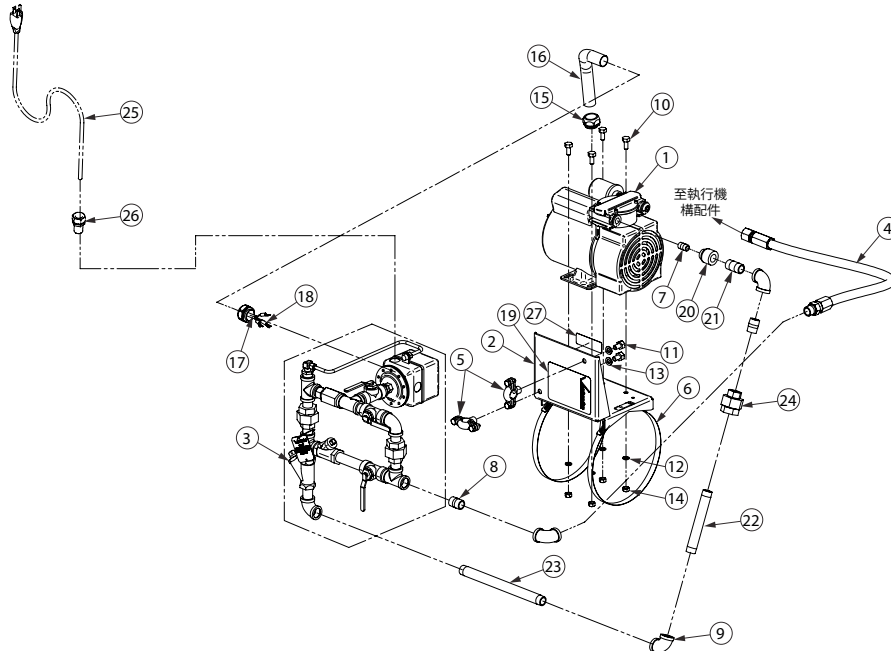
為求清楚表示, 圖說進行了些調整

空氣維護/ 壓縮機組件

7C7 系列

分解圖 -

7C7 系列空氣維護壓縮機組件與 1/3-HP 壓縮機



零件清單

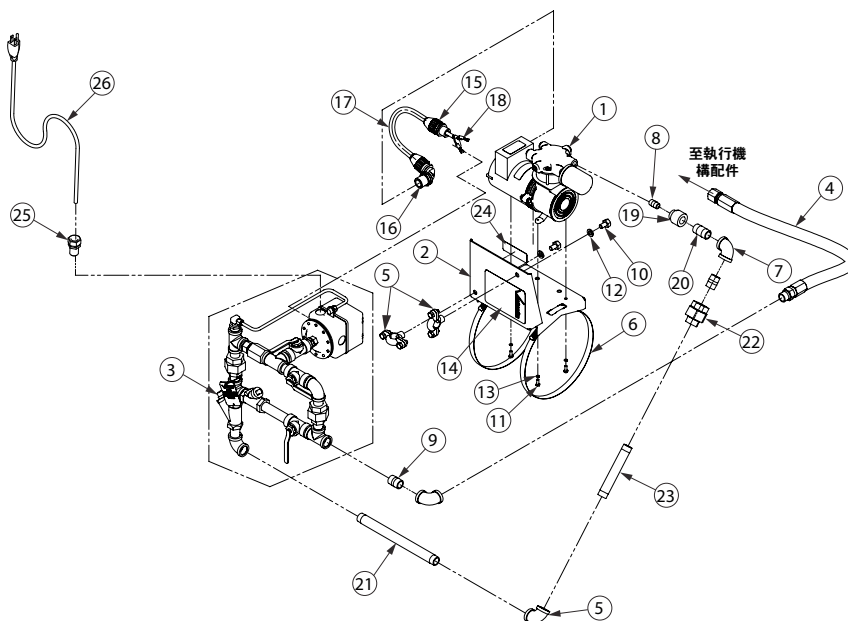
物品	數量	描述
1	1	壓縮機
2	1	安裝架
3	1	757P系列空氣維持內件元件 (帶壓力開關)
4	1	不鏽鋼編織軟管 (1/2 英寸 NPT 公頭 x 母頭)
5	2	1/2 英寸管線用的分離掛勾
6	2	水管夾鉗
7	1	閉合短節 (1/4 英寸 NPT)
8	2	閉合短節 (1/2 英寸 NPT)
9	3	90°內螺紋彎頭 (1/2 英寸 NPT)
10	4	六角螺栓 (3/16 - 18 x 3/4 英寸長)
11	2	六角螺栓 (3/8 - 16 x 3/8 英寸長)
12	4	鎖定墊圈 (3/16 英寸)
13	2	鎖定墊圈 (3/8 英寸)
14	4	六角螺帽 (3/16-18)
15	2	直水管接頭 (1/2 英寸)
16	1	液密水管 (1/2 英寸 x 9 1/2 英寸長)
17	2	14 AWG, 3 股纏線 (25 英寸長)
18	3	#8 U 型電線接頭
19	1	識別標章
20	1	縮徑入口 (1/2 英寸 NPT x 1/4 英寸 NPT)
21	1	短節 (1/2 英寸 NPT x 1 1/2 英寸長)
22	1	短節 (1/2 英寸 NPT x 5 1/2 英寸長)
23	1	短節 (1/2 英寸 NPT x 9 1/2 英寸長)
24	1	活接頭 (1/2 英寸 NPT)
25	1	14 AWG 接地線與插頭 (5 1/2 英寸長)*
26	1	線扣接頭*
27	1	識別標籤*

*說明:料號 25-27 僅適用於 CSA 版本

為求清楚表示, 圖說進行了些調整

分解圖 -

7C7 系列空氣維護壓縮機組件與 1/6-HP 壓縮機



零件清單

物品	數量	描述
1	1	壓縮機
2	1	安裝架
3	1	757P系列空氣維持內件元件 (帶壓力開關)
4	1	不鏽鋼編織軟管 (1/2 英寸 NPT 公頭 x 母頭)
5	2	1/2 英寸管線用的分離掛勾
6	2	水管夾鉗
7	3	90°內螺紋彎頭 (1/2 英寸 NPT)
8	1	閉合短節 (1/4 英寸 NPT)
9	2	閉合短節 (1/2 英寸 NPT)
10	2	六角螺栓 (3/8 - 16 x 3/8 英寸長)
11	3	六角螺栓 (#10 - 32 x 1/2 英寸長)
12	2	鎖定墊圈 (3/8 英寸)
13	3	鎖定墊圈 (#10)
14	1	識別標章
15	1	直管接頭, 軟電線
16	1	接頭, 軟電線
17	1	液密水管 (1/2 英寸 x 11 1/2 英寸長)
18	3	#8 U 型電線接頭
19	1	縮徑入口 (1/2 英寸 NPT x 1/4 英寸 NPT)
20	1	短節 (1/2 英寸 NPT x 1 1/2 英寸長)
21	1	短節 (1/2 英寸 NPT x 9 英寸長)
22	1	活接頭 (1/2 英寸 NPT)
23	1	短節 (1/2 英寸 NPT x 5 英寸長)
24	1	識別標籤*
25	1	線扣接頭*
26	1	14 AWG 接地線與插頭 (5 1/2 英寸長)*

*說明:料號 24-26 僅適用於 CSA 版本


為求清楚表示, 圖說進行了些調整

空氣維護/ 壓縮機組件

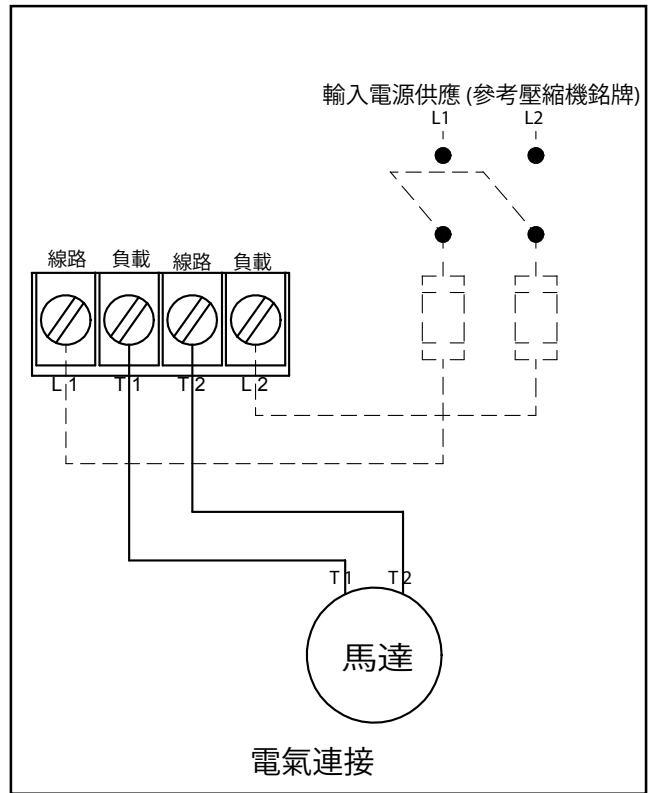
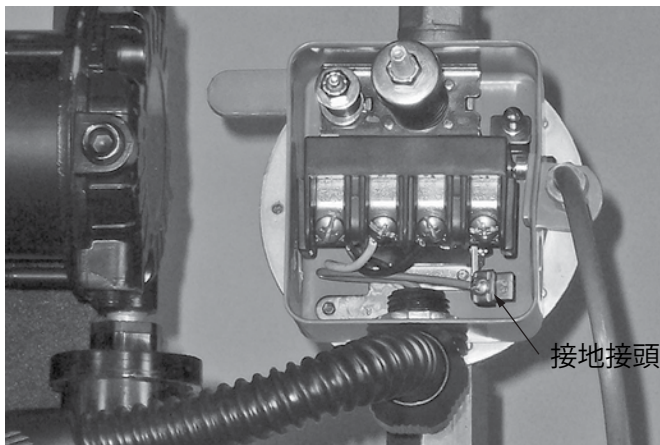
7C7 系列

電氣資訊

⚠ 危險



- 唯有合格的電氣技師才可將輸入電源連接到 7C7 系列空氣維護/壓縮機組件。
- 為減少電擊危險，請檢查電源是否正確接地。未能遵循這些安裝說明會導致死亡或嚴重的人身傷害。



說明：NEMA 1 機箱 - 僅供室內使用
唯有合格的電氣技師才能連接輸入電源供應。所有接線都必須遵循當地司法機關需求與任何適用的電氣規範。

保證

有關保證細節，請參閱現行價格表的保證一節，或與唯特利聯繫。


說明

本產品應由唯特利製造或依唯特利規格製造。所有產品的安裝都必須遵循現有唯特利安裝/組裝指示。唯特利保留不經通告改變產品規格、設計和標準設備的權利，且不對此承擔任何責任義務。

警告



⚠ 警告



- 本產品必須按照每個閥門配有的安裝說明，由經過培訓且具有豐富經驗的安裝人員來進行安裝。這些安裝使用說明包含重要資訊。未能遵循這些說明可造成嚴重的人身傷害、財產損失或閥門洩漏。
- 如果您額外需要多本產品資料或閥門安裝說明書，或者您有有關本裝置安裝與使用方面的任何問題，請與唯特利公司聯繫：P.O.Box 31, Easton, PA 18044-0031 USA · 電話：001-610-559-3300。

如需完整的聯絡資訊，請參照本公司的網站 www.victaulic.com

30.22-TCH 4847 修訂版G 2013 年 2 月更新
唯特利 (VICTAULIC) 乃唯特利公司註冊商標。© 2013 VICTAULIC COMPANY. 保留所有權利。

30.22-TCH

