

Turbina alarmowa instalacji mokrej FireLock®








SZCZEGÓŁOWE INFORMACJE MOŻNA ZNALEZĆ
W PUBLIKACJI 10.01 FIRMY VICTAULIC

SERIA 760

Turbina alarmowa instalacji mokrej jest urządzeniem mechanicznym napędzanym wodą sygnalizującym przepływ wody w automatycznej instalacji tryskaczowej. Urządzenie to jest zwykle instalowane na ścianie, natomiast silnik znajduje się wewnątrz budynku, a dzwonek na zewnątrz, w celu zapewnienia maksymalnej słyszalności. W celu zapewnienia zgodności z wymaganiami NFPA 13 dostarczany jest również filtr siatkowy 100 z gwintowanym złączem końcowym ¾" NPT.

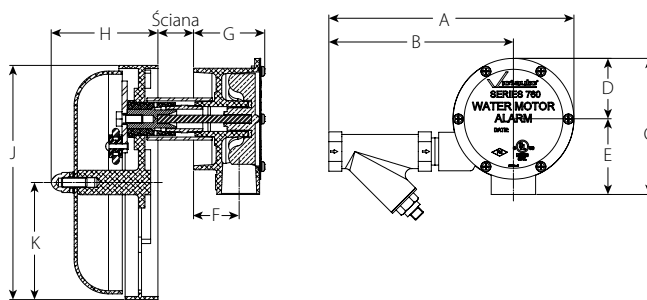
O ile zamówienie nie obejmowało innej konfiguracji, dostarczona zostanie wersja naścienna. Konfiguracja ta jest odpowiednia dla ścian o grubości 2 – 13" / 51 – 330 mm. W przypadku ścian o większej grubości, prosimy uwzględnić tę kwestię podczas składania zamówienia. Dostępny jest również zestaw montażowy dla pionu, który jest odpowiedni dla rur o rozmiarach od 2 ½ – 8" / 65 – 200 mm włącznie, w położeniu pionowym lub poziomym.

Dzwonek i mechanizm turbiny instalacji mokrej zostały wykonane z aluminium, stali nierdzewnej i innych materiałów niekorozyjnych, co pozwala zapobiec rdzewieniu i trawieniu. Czasza dzwonka standardowo malowana jest na czerwono.

UWAGA: Turbina alarmowa instalacji wodnej z certyfikatem VdS/CE ma gwint ISO 7-1 (BSP), a także ma certyfikaty UL/FM.



WYMIARY



Wymiary nominalne Rozmiar		Wymiary — cale/mm										Ok. Masa Każdy	
cale	mm	A	B	C	D	E	F	G	H	J	K	funty	kg
¾		9.42	7.10	5.23	2.32	2.91	1.75	2.74	4.10	9.00	4.50	6.7	
		239	180	133	59	74	45	70	104	229	114	3.0	

ZLECENIODAWCA

Nr systemowy _____

Lokalizacja _____

WYKONAWCA

Przedstawił _____

Data _____

INŻYNIER

Sek. Spec. _____ Par. _____

Zatwierdził _____

Data _____

www.victaulic.com

VICTAULIC JEST ZASTRZEŻONYM ZNAKIEM TOWAROWYM FIRMY VICTAULIC COMPANY. © 2022 VICTAULIC COMPANY. WSZELKIE PRAWA ZASTRZEŻONE.

REV_H

30.32-POL_1

Turbina alarmowa instalacji mokrej FireLock®

SERIA 760

DZIAŁANIE

Aby zapewnić prawidłowe działanie tego urządzenia, całkowita długość przewodów linii alarmowej nie powinna przekraczać 75 stóp/23 m. Turbina instalacji mokrej nie powinna znajdować się dalej niż 20 stóp/6 m nad zaworem sterującym tryskacza. Przewody linii alarmowej od wyjścia z komory opóźniającej do turbiny mokrej muszą być ocynkowane i mieć rozmiar wynoszący co najmniej 3/4"/20 mm. W przypadku, gdy ciśnienie będzie niskie lub konieczne będzie zastosowanie dłuższych odcinków rur, wymagane będzie użycie rur o większym rozmiarze.

Do turbiny instalacji mokrej mogą zostać podłączone nie więcej niż trzy instalacje tryskaczowe, natomiast instalacje sterowane przez zawory powinny znajdować się w tej samej strefie pożarowej. Zawory zwrotne powinny zostać zainstalowane na przewodach biegnących od każdego zaworu, co pozwoli zapewnić prawidłowe działanie dzwonka turbiny instalacji mokrej.

Dostarczony filtr 3/4"/20 mm należy zainstalować w alarmie przed alarmem turbiny instalacji mokrej.

Przewody rurowe powinny mieć takie nachylenie, aby po zakończeniu pracy woda spływała z powrotem do zaworu i przez odporną na korozję kryzę o średnicy nie większej niż 1/8"/3 mm. Odpływy powinny zostać prowadzone do miejsca, w którym nie ma możliwości spowodowania urazów u ludzi lub szkód na mieniu podczas działania alarmu. Rury spustowe powinny zostać rozmieszczone w taki sposób, aby nie narażały żadnej części instalacji tryskaczowej na działanie mrozu. Tam, gdzie to możliwe, odpływy powinny znajdować się w pomieszczeniach ogrzewanych.

INSTALACJA

Aby uzyskać instrukcje dotyczące instalacji, prosimy zapoznać się z dokumentem I-760 Turbina alarmowa instalacji mokrej.

GWARANCJA

Aktualny cennik można znaleźć w części dotyczącej gwarancji lub skontaktować się z firmą Victaulic.

UWAGA

Niniejszy produkt zostanie wyprodukowany przez firmę Victaulic lub zgodnie ze specyfikacjami firmy Victaulic. Wszystkie produkty należy montować zgodnie z aktualnymi instrukcjami instalacji/montażu firmy Victaulic. Firma Victaulic zastrzega sobie prawo do zmiany specyfikacji produktu, konstrukcji standardowego wyposażenia bez powiadomienia oraz bez żadnych zobowiązań.

Pełne informacje kontaktowe można znaleźć na stronie www.victaulic.com

30.32-POL 2463 REV H AKTUALIZACJA 08/2022

VICTAULIC JEST ZASTRZEŻONYM ZNAKIEM TOWAROWYM FIRMY VICTAULIC COMPANY. © 2022 VICTAULIC COMPANY. WSZELKIE PRAWA ZASTRZEŻONE.

30.32-POL

