

FireLock® 장치



자세한 사항은 VICTAULIC 기술자료 10.01을 참조하시기 바랍니다.

Series 757P 공기 조절 트림 어셈블리 (AMTA)

FireLock소방용 AMTA는 건식 스프링클러 용 Series 756 건식 밸브 및 Series 758 구동 밸브를 사용할 때 시스템 공기 압력을 제어하도록 설계되었습니다.

Victaulic® AMTA는 압력 제어 스위치가 부착되어 있지 않은 소형 에어컴프레서용으로 설계되었습니다.

컴프레서를 757P 압력 스위치에 연결하면 컴프레서를 시스템 압력에 의해 제어할 수 있습니다.

공기 압력이 낮아지면 스위치를 닫아 컴프레서를 가동합니다. 압력이 회복되면 컴프레서가 꺼지고 컴프레서는 언로더 밸브에 의해 와 함께 부하가 해제됩니다.

Series 757P 는 반드시 신뢰성이 높으며 연속 공급이 가능한 (하루 24시간, 주 7일) 전원으로 사용해야 합니다.

비고: 스위치는 반드시 공압식 시스템의 설치 및 유지보수 설명서에 명시된 지침에 따른 권장 공기 압력으로 수동 설정해야 합니다.

AMTA의 구성 부품은 다음과 같습니다:

- 스트레이너 - 100 메쉬의 스트레이너는 입자가 공기 조절 시스템 및 스프링클러 시스템으로 유입되는 것을 방지하는 데에 사용됩니다.
- 흐름제한장치 - 황동 소재의 흐름제한장치는 유지보수 관에 사용되어 개방 헤드를 통해 공기가 배출되는 속도보다 빨리 스프링클러 시스템으로 유입되지 못하도록 합니다.
- 스프링 내장형 인라인 체크 밸브 - 완전 밀폐형 볼 체크를 사용하여 밸브 공기 조절 시스템을 공기 공급 시스템 내의 공기 누출로부터 차단합니다.
- 급속 충전 라인 - 작동 및 용도에 따라 시스템 공기 압력을 신속히 복구하는 데에 사용됩니다.
- 스위치가 열리면 언로더 밸브와 함께 압력 스위치가 자동으로 컴프레서에서 압력을 제거합니다. 이 기능으로 컴프레서 시동시 과부하를 방지할 수 있습니다.

비고: 두 종류의 다른 버전이 공급됩니다: Series 753A용 25 psi 컷인 - 40 psi 컷아웃 및 Series 776 저압 액추에이터 및 Series 798 이중 공압 액추에이터용 13 psi 컷인 - 18 psi 컷아웃



: https://www.victaulic.com/asset/uploads/literature/3220d1

발주자	시공사	엔지니어
시스템 번호 _____	제출자 _____	기술 자료 _____ Para _____
지역 _____	일자 _____	승인 _____
		일자 _____

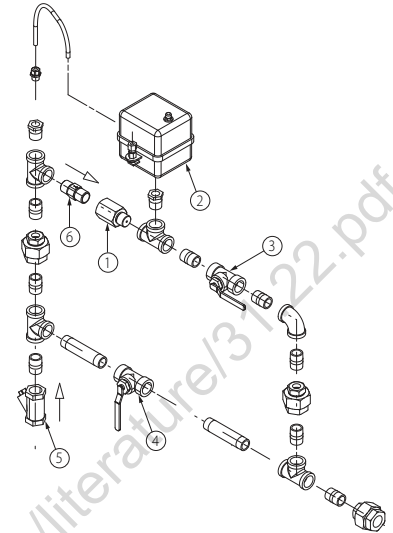
FireLock® 장치

Series 757P 공기 조절 트림 어셈블리 (AMTA)

공기 조절 트림

구성 부품 목록

- 1 1/8 inch/3.2 mm 규격의 흐름 제한 장치
- 2 압력 스위치
- 3 저속 충전 볼 밸브 (통상 개방)
- 4 급속 충전 볼 밸브 (통상 차단)
- 5 스트레이너 (100 메쉬)
- 6 스프링 내장, 소프트 시트형 볼 체크 밸브



비고:

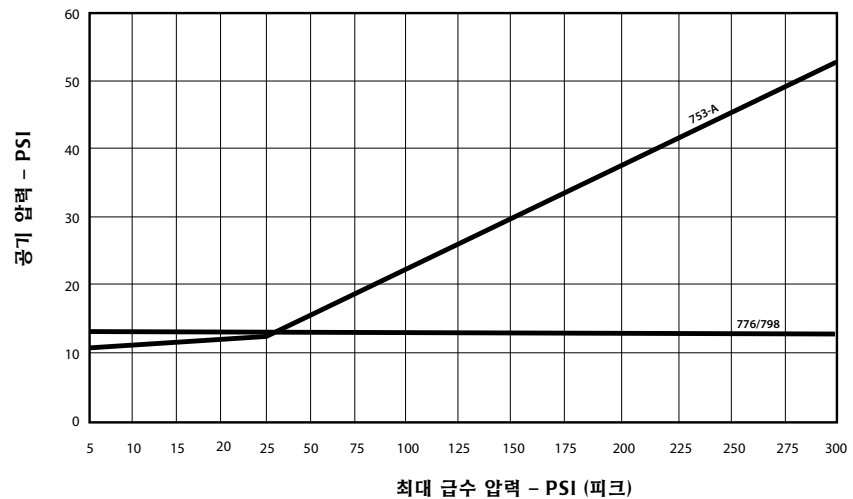
- 1) Series 757 공기 공급 조절 기능은 Series 746 액셀러레이터가 구비된 Series 756/Series 758 구동 밸브와 함께 사용해야 합니다. Series 757P는 Series 746 액셀러레이터를 채택한 어떤 장치에도 사용할 수 없습니다.
- 2) 도표를 확인하여 Series 753 또는 753A 건식 액츄에이터를 사용하는 밸브에 해당하는 최소 권장 컷인 접축 공기 압력을 선택하십시오. 이들 압력 수치에는 8:1 물-공기 비율을 비롯하여 10 psi의 안전 계수가 포함되어 있습니다.

예: 80 psi의 지하 압력을 받는 시스템의 경우:

도표에 따라, 최소 컷인 압력은 20psi로 설정해야 합니다. 이 압력은 최대 시스템 공급 압력을 8로 나눈 데에 10 psi를 더하여 나온 결과입니다.

- 3) Series 776 저압 액츄에이터 또는 Series 798 이중 공압식 액츄에이터를 사용하는 시스템의 경우 도표에 나와있는 권장 컷인 공기 압력은 시스템 공급 압력에 상관없이 13 psi입니다.
- 4) 전기 구동 프리액션 시스템에서와 같이 공기 감시가 필요한 경우, 컷인 압력은 가능한 낮게 설정해야 합니다.

건식 및 공압 구동 시스템용 권장 최소 컷인 공기 압력

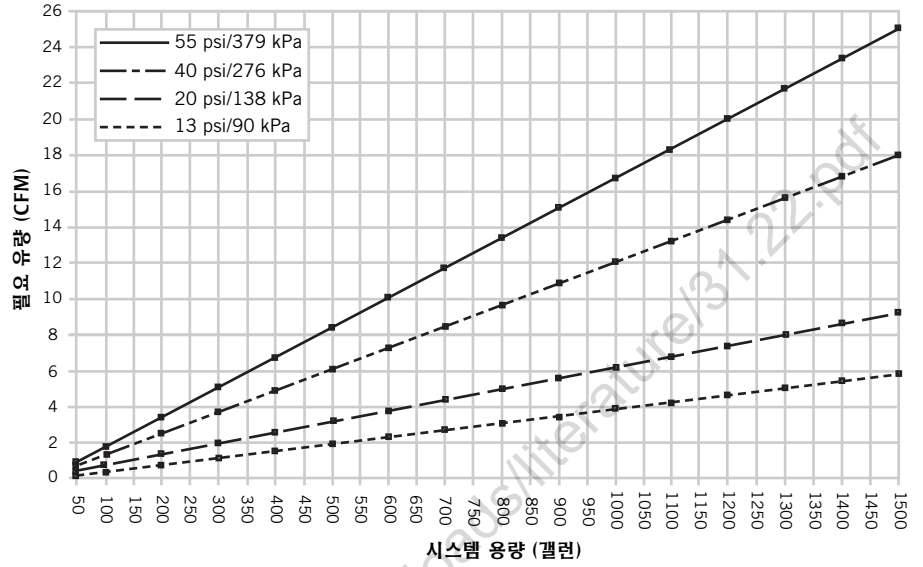


FireLock® 장치

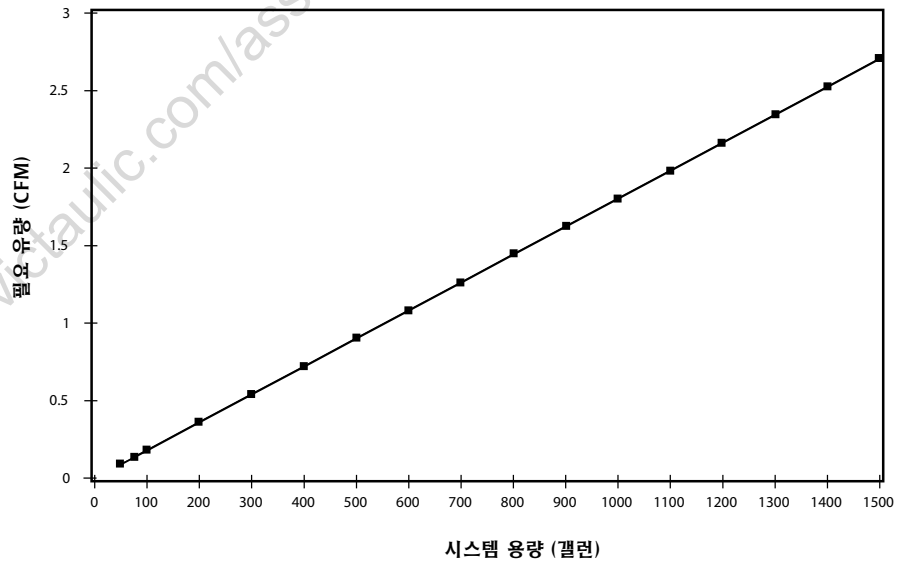
Series 757P 공기 조절 트림 어셈블리 (AMTA)

공기 조절 트림 (계속)

컴프레서 요건



Series 776/798 컴프레서 요건



FireLock® 장치

Series 757P 공기 조절 트림 어셈블리 (AMTA)

공기 조절 트림 (계속)

Series 756/Series 758 구동 밸브용 적정 공기 공급량:

1. 입상 또는 베이스 장착 에어 컴프레서를 사용하여 건식 밸브 또는 프리액션 시스템에 공기를 공급할 때는, AMTA를 공기 조절 장치와 함께 사용할 필요는 없습니다. 이와 같은 조건에서는, 컴프레서의 공기 라인이 공기 조절 트림이 정상적으로 설치된 피팅의 밸브 트림에 연결됩니다.

밸브를 본 설정에 맞춰 사용하는 경우에, 컴프레서 규격을 정하여 컴프레서가 30분 이내에 시스템 전체가 요구하는 압력에 도달하도록 하는 것은 엔지니어/시스템 설계자의 책임입니다. 더 많은 공기 유량 공급을 위해 컴프레서 규격을 크게 하는 것은 절대 안 됩니다. 그럴 경우, 오히려 속도가 느려지거나 밸브의 작동을 방해할 수 있습니다. 베이스 장착 컴프레서는 시스템에 백업 공기를 제공하지 않으며 공기 압력 손실에 의한 밸브 오작동을 방지하려면 반드시 연속 공급 (하루 24시간, 주 7일)을 유지해야 한다는 점에 유의하십시오.



2. 샵 에어 또는 탱크 장착 에어 컴프레서를 사용할 때에는 반드시 757P 대신에 AMTA를 사용해야 합니다. AMTA는 소방 안전 밸브를 올바르게 작동하게 하는 스프링클러 시스템에 적절하게 공기를 조절하여 공급하도록 설계되었습니다.

컴프레서가 작동불능 상태가 된 경우, 탱크 장착 에어 컴프레서가 보호 기능을 제공합니다. 적절한 규격의 탱크 사용으로 컴프레서가 작동불능인 상태에서도 스프링클러 시스템에 공기를 장시간 지속적으로 공급 가능합니다.

FireLock® 장치

Series 757P 공기 조절 트림 어셈블리 (AMTA)

설치 및 조정

 경고	
	<ul style="list-style-type: none"> 본 제품은 숙련된 설치 전문가가 각 밸브와 함께 제공되는 설명서에 따라 설치해야 합니다. 관련 설명서에는 중요 정보가 포함되어 있습니다. 관련 설명서에 따르지 않을 경우 심각한 신체적 상해, 재산상의 손해 또는 밸브 누수가 발생할 수 있습니다. 본 제품 설명서의 추가 사본 또는 밸브 설치 설명서가 필요한 경우 또는 본 장치의 안전한 설치 및 사용과 관련된 질문이 있을 경우, Victaulic에 문의하시기 바랍니다. 서울특별시 서초구 서초동 1430-5 서일 빌딩 4층 전화 02-521-7235, e-mail: dlee@victaulic.com.

AMTA를 해당 트림 도면에 표시된 방향으로 설치하십시오.

자세한 설정 정보 및 절차에 관해서는 설치할 밸브의 설치/유지보수/시험 설명서를 참조하십시오.

조정

시스템 공기 압력을 좀 더 정확하게 조절하려면 시스템 압력 게이지를 사용하십시오.

범위

압력 강하 시 원하는 작동 지점에 이를 때까지 항상 스프링 너트 (A)의 범위를 먼저 조정하십시오. 그렇게 하면 컷인 및 컷아웃 작동 지점 모두 변경되는데, 항상 컷인 지점에 맞춰 조정해야 합니다. 너트 (A)를 시계 방향으로 돌리면 설정치가 상승합니다.

압력차

압력 상승 시의 작동 지점을 차동 스프링 너트 (B)를 조정하여 설정합니다. 너트 (B)를 시계 방향으로 돌리면 컷아웃 지점만을 상승시켜 컷인 및 컷아웃 작동 지점 간의 압력 차이를 증가시킵니다.

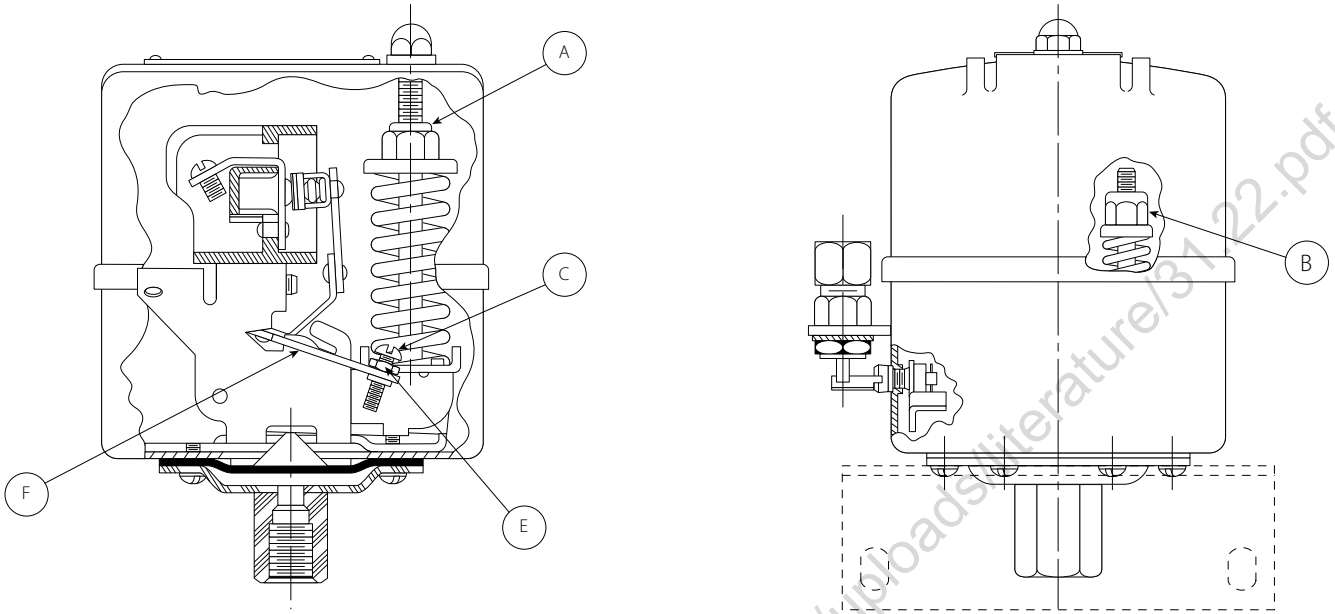
릴리스 밸브

릴리스 밸브는 공장에서 설치됩니다. 밸브를 교체하거나 밸브 나사 (E)를 조정해야 하는 경우에는 반드시 다음 단계에 따라야 합니다. 밸브 및 스위치 접촉면에 공기 압력 가압된 상태에서 밸브가 공기를 배출하기 시작할 때까지 조정 나사 (C)를 돌린 다음 나사 (C)를 1 ½바퀴 더 시계 방향으로 돌립니다. 그런 다음 잼 너트 (E)를 베어링판 레버 (F) 쪽으로 잠급니다.

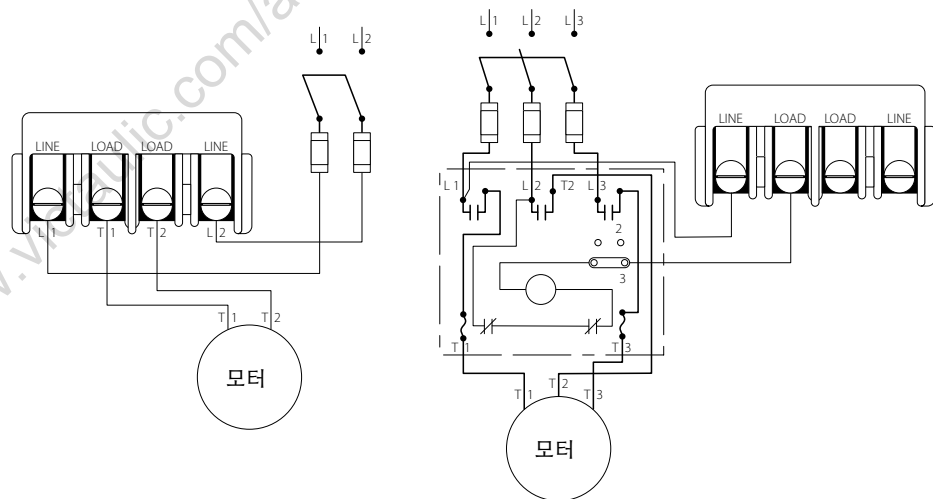
FireLock® 장치

Series 757P 공기 조절 트림 어셈블리 (AMTA)

설치 및 조정 (계속)



설명을 위한 확대도



양극 전기 등급			
전압	단상 AC	다상 AC	DC
115	2 HP	3 HP	1 HP
230	3 HP	5 HP	1 HP
460-575	5 HP	5 HP	—
32	—	—	½ HP

비고: 제공되는 도면에 명시된 해당 전기 규정에 따라 전원을 연결합니다. 도표에 명시된 전기 등급보다 높은 등급의 모터를 장착하지 마십시오.

FireLock® 장치

Series 757P 공기 조절 트림 어셈블리 (AMTA)

설치

제품과 함께 발송되는 설치/유지보수/시험 설명서를 항상 참조하십시오. 설치/유지보수/시험 설명서는 Victaulic 제품과 함께 배송되며, 당사의 웹 사이트 www.victaulic.com에서 PDF 형식으로도 받아 보실 수 있습니다.

제품 보증

최신 가격표의 제품보증 항목을 참조하시거나 자세한 사항은 Victaulic에 문의하시기 바랍니다.

비고

본 제품은 Victaulic에 의해 제조되거나 Victaulic의 규격에 따라 제조되어야 합니다. 모든 제품은 현행 Victaulic 설치/조립 지침에 따라 설치되어야 합니다. Victaulic은 사전 통지 없이, 제품의 규격, 설계 및 표준 장비를 변경할 권리를 보유합니다.

[: https://www.victaulic.com/assets/uploads/literature/30.22.pdf](https://www.victaulic.com/assets/uploads/literature/30.22.pdf)

FireLock® 장치

Series 757P 공기 조절 트림 어셈블리 (AMTA)

: <https://www.victaulic.com/assets/uploads/literature/31.22.pdf>



WCAS-72VJAQ

자세한 연락처 정보는 www.victaulic.com을 참조하십시오

30.36 3165 REV B 2006년 2월 갱신

Victaulic 은 Victaulic사의 등록상표입니다. 모든 복제를 불허합니다. © 2006 VICTAULIC COMPANY. ALL RIGHTS RESERVED.

