

## 1.0 产品描述

### 功能

- 电动/气动双互锁执行机构
  - 低压执行机构，设计用于触发使用 769N 系列 FireLock NXT 预作用阀的系统，请参阅 [31.82 号技术文件](#)
  - 内置 24 VDC 常闭电磁阀，带集成线圈监控

### 最大工作压力

- 最高可达 300 psi/2065 kPa/20 bar

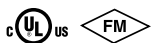
### 应用

- 用于在阀门操作前需要两个独立系统的消防系统。  
例如：
  - 冷库
  - 数据中心
  - 医院手术室

### 连接

- 进水口：½ 英寸/15 毫米和 ¼ 英寸/7 毫米
- 气动入口：¼ 英寸/7 毫米
- 排水口：½ 英寸/15 毫米和 ¼ 英寸/7 毫米
- 导管连接：½ 英寸/15 毫米，带 12 英寸/300 毫米的电线延长线

## 2.0 认证/列名



如需产品安装、维护或支持信息，请参考本文档末的信息。

### 3.0 规格 – 材料

#### 执行机构

下腔：耐用铸青铜 UNS C36000

中间和上腔：360 黄铜

内部组件：360 黄铜

密封：三元乙丙橡胶 (EPDM)

紧固件：316 系列不锈钢

弹簧：不锈钢

过滤器：360 黄铜和 300 系列不锈钢

孔眼：360 黄铜

O形密封圈：丁腈橡胶

隔膜：三元乙丙橡胶 (EPDM)

#### 电磁阀

电路：24VDC 常闭

阀体：塑料

弹簧：300 系列不锈钢

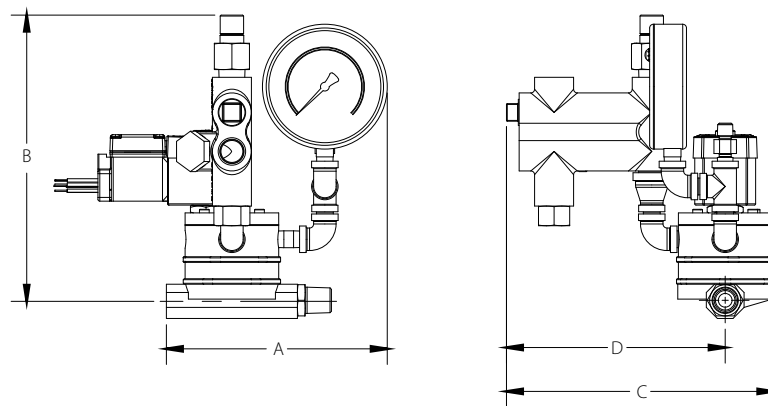
密封圈：丁腈橡胶

隔膜：丁腈橡胶

接线：24 VDC

### 4.0 尺寸

#### 767 系列



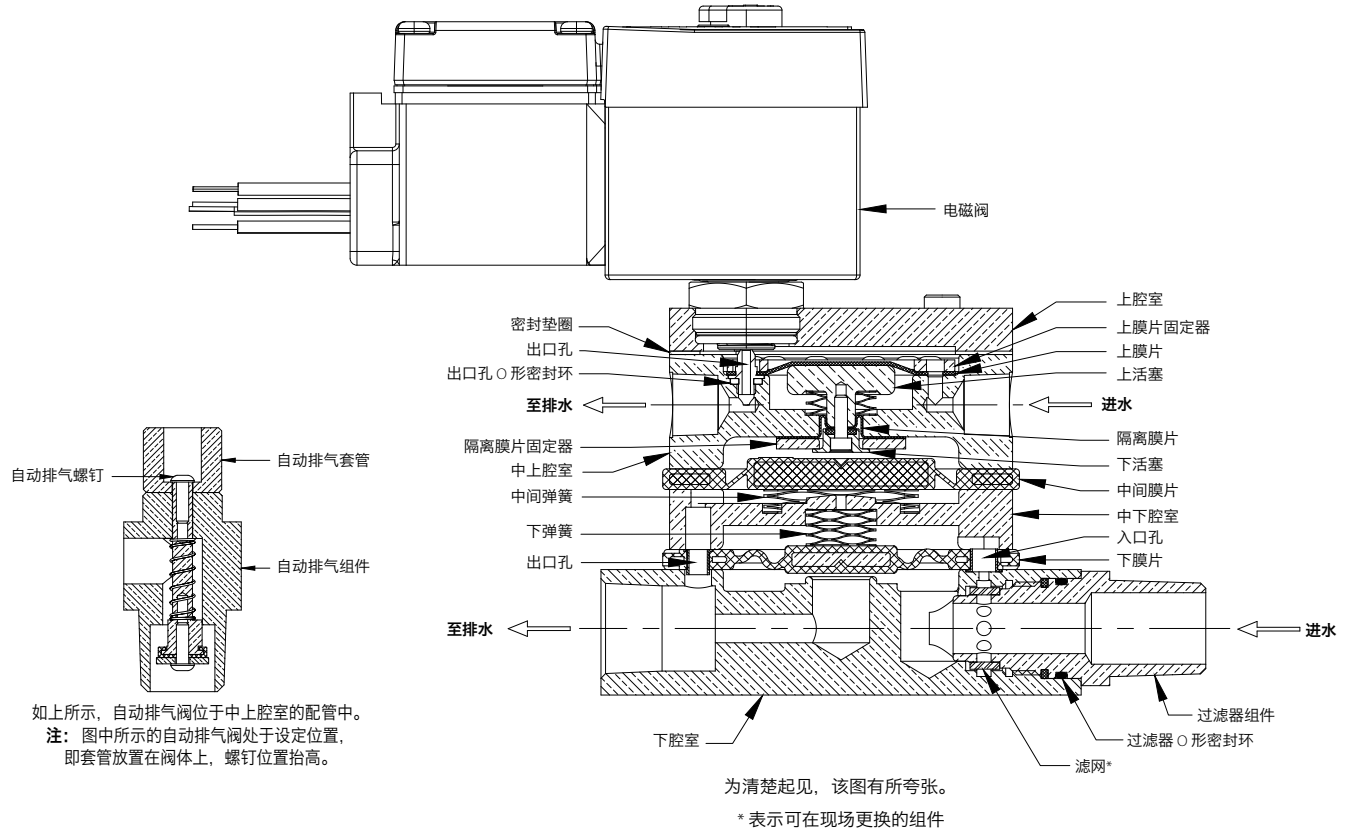
图示为带空气歧管\*的 767 系列 (\*供货不含空气歧管)

管径		尺寸				重量
公称 英寸 DN	实际外径 英寸 毫米	A 英寸 毫米	B 英寸 毫米	C 英寸 毫米	D 英寸 毫米	大约 (每个) 磅 千克
1/2	0.840	7.13	9.25	8.63	7.13	16.0
DN15	21.3	180	233	218	179	7.3

## 5.0 性能

### 767 系列

尺寸		性能			
公称 英寸 DN	实际外径 英寸 毫米	电压 伏特	电源额定值 瓦特	电阻 欧姆	电流 安培
1/2 DN15	0.840 21.3	24.0	9.0	64	0.375



如上所示，自动排气阀位于中上腔室的配管中。  
注：图中所示的自动排气阀处于设定位置，即套管放置在阀体上，螺钉位置抬高。

- 767 系列电动/气动执行机构是单一设备，用于驱动带双互锁电动/气动配管的 769N 系列预作用阀
- 设置后，767 系列执行机构可以防止隔膜水压从排气管传到排水管
- 执行机构内的腔室独立控制驱动
  - 这些情况发生时将独立运行
- 当系统气动压力衰减到 7 psi (45 kPa) 时，自动排气阀的压缩弹簧施加的力大于气动压力。自动排气阀将打开，会排空所有气动压力
  - 在这种情况下，767 系列将无法运行
- 当电气检测被触发，上腔室的电磁阀将激活并导致上腔室的水压释放。
  - 767 系列不会单独在此情况下运行
- 767 系列仅在电气检测和系统气动压力损失的情况下启动
- 水流从水流控制阀的隔膜处释放水压，让水流控制阀的阀瓣打开水流，使之流入喷淋系统

## 6.0 通知

### 警告

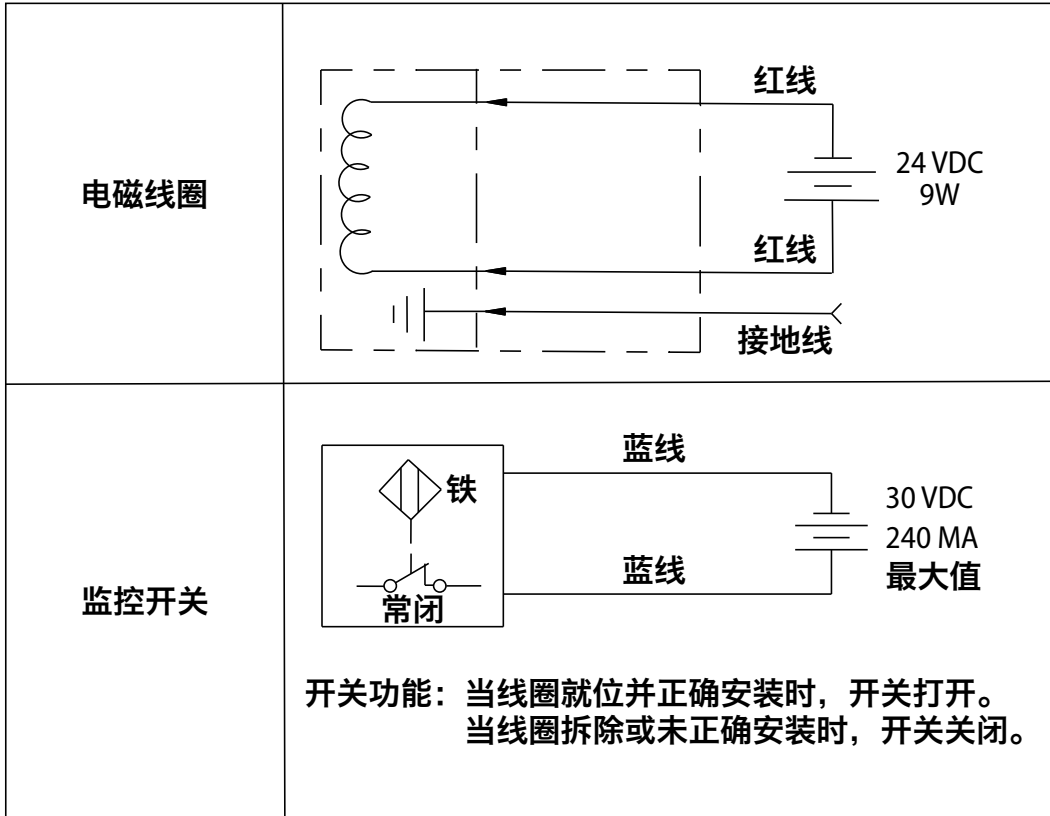


- 在安装任何唯特利产品之前，请阅读并理解所有说明。
  - 在安装、拆除、调整或维护任何 Victaulic（唯特利）产品之前，请务必立即确认管道系统已完全卸压并排干积水。
  - 请佩戴防护眼镜、戴上安全帽并穿戴足部防护用品。
- 如果不遵循这些说明，则可能导致死亡或严重人身伤害和财产损失。

- 这些产品仅适用于消防系统，系统设计和安装必须遵照美国国家消防协会的现行适用标准（NFPA 13、13D、13R 等）或同等标准并符合相应的建筑和消防规范。这些标准和规范包含保护系统远离结冰温度、腐蚀、机械损坏等方面的重要相关信息。
- 安装人员应了解本产品的用途，以及其适用于特定应用的原因。
- 安装人员应了解通用行业安全标准以及产品安装不当的潜在后果。
- 系统设计人员应负责验证材料是否适用于管道系统和外部环境中的预期流体介质。
- 必须由选材人员鉴定液体的化学成分、pH 值、工作温度、氯化物浓度、氧气浓度和材料上的流率，以确定系统使用寿命足够用于既定用途。

如果不遵循安装要求及当地、国家的规范和标准，则可能威胁系统的完整性，进而导致死亡、严重人身伤害和/或财产损失。

7.0 参考资料



[31.82: Victaulic® 769N 系列 FireLock NXT™ 预作用阀](#)

[30.85: Victaulic® 769 系列 FireLock NXT™ 控制阀，带 LPCB 认证的预作用配管](#)

[I-100: 现场安装手册](#)

[I-769N.Preaction/EPA: Victaulic® FireLock NXT™ 预作用阀 769N系列安装手册](#)

用户对于产品选择和适用性的责任

每位用户应根据行业标准及项目规格以及 Victaulic (唯特利) 性能、维护、安全和警告说明，全权负责自行决定 Victaulic (唯特利) 产品是否适合其最终特定用途。本文件或其他任何文件以及来自 Victaulic (唯特利) 员工的任何口头建议、意见或主张均不得被视为是对 Victaulic (唯特利) 公司标准销售条件、安装指南或本免责声明中任何规定的改变、变更、替代或弃权。

知识产权

本声明中有关可能或推荐使用材料、产品、服务或设计的任何陈述不表示或不得被解释为授予许可使用 Victaulic (唯特利) 公司或其任何子公司或关联公司的任何包含该使用或设计的专利或其他知识产权，也不得在侵犯任何专利或其他知识产权的情况下推荐使用该材料、产品、服务或设计。术语“已取得专利”或“专利申请中”是指在美国和/或其他国家的发明专利、实用新型专利和外观设计专利。

说明

该产品应由 Victaulic (唯特利) 制造或按照 Victaulic (唯特利) 规格制造。所有产品按照现行 Victaulic (唯特利) 安装/装配指导安装。Victaulic (唯特利) 保留不经通告改变产品规格、设计和标准设备的权利，且不对此承担任何责任和义务。

安装

请务必参考适用于您正在安装产品的 Victaulic (唯特利) 安装手册或安装说明。Victaulic (唯特利) 产品的包装中附赠安装手册，以提供全面的安装资料，您还可在我们的网站 [www.victaulic.com](http://www.victaulic.com) 上下载安装手册的 PDF 版本。

担保

有关担保细节，请参阅现行价格表的担保一节，或与 Victaulic (唯特利) 联系。

商标

Victaulic (唯特利) 和所有其他 Victaulic (唯特利) 标志均为 Victaulic (唯特利) 公司和/或其附属实体在美国和/或其他国家的商标或注册商标。