

## 1.0 PRODUKTBESCHREIBUNG

### Funktion

- Doppelt verriegelte elektrische/pneumatische Auslöseeinheit
  - Niederdruck-Auslöseeinheit, die zum Auslösen von Systemen mit der vorgesteuerten FireLock NXT Ventilstation der Serie 769N entwickelt wurde (siehe [Veröffentlichung 31.82](#))
  - Eingebautes 24-V-DC-Öffner-Magnetventil mit integrierter Spulenüberwachung

### Maximaler Betriebsdruck

- Bis zu 300 psi/2065 kPa/20 bar

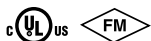
### Anwendung

- Wird in Brandschutzsystemen verwendet, die zwei unabhängige Ereignisse vor der Ventilbetätigung erfordern  
Beispiele:
  - Kühlagerung
  - Datenzentren
  - Operationssäle im Krankenhaus

### Anschlüsse

- Wassereinlässe: ½"/15 mm und ¼"/7 mm
- Pneumatischer Einlass: ¼"/7 mm
- Ablassauslässe: ½"/15 mm und ¼"/7 mm
- Rohranschluss: ½"/15 mm mit 12"/300-mm-Drahtverlängerungen

## 2.0 ZERTIFIZIERUNG/ZULASSUNGEN



BEZIEHEN SIE SICH HINSICHTLICH DER INSTALLATION UND WARTUNG VON PRODUKTEN SOWIE DES SUPPORTS IMMER AUF DIE ANMERKUNGEN AM ENDE DIESES DOKUMENTS.

### 3.0 SPEZIFIKATIONEN – MATERIAL

#### Auslöseeinheit

**Untere Kammer:** Strapazierfähige Gussbronze UNS C36000

**Mittlere und obere Kammern:** Messing 360

**Interne Komponenten:** Messing 360

**Dichtungen:** EPDM

**Befestigungselemente:** Edelstahl 316

**Federn:** Stainless Steel

**Filter:** Messing 360 und Edelstahl 300

**Öffnungen:** Messing 360

**O-Ring:** Buna

**Membrane:** EPDM

#### Magnetventil

**Elektrisch:** 24-VDC-Öffner

**Gehäuse:** Kunststoff

**Feder:** Edelstahl 300

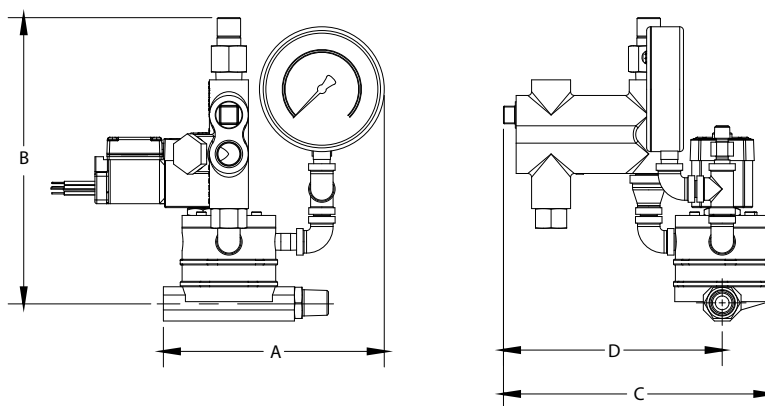
**Dichtung:** NBR

**Membran:** NBR

**Verdrahtung:** 24 VDC

### 4.0 ABMESSUNGEN

#### Serie 767



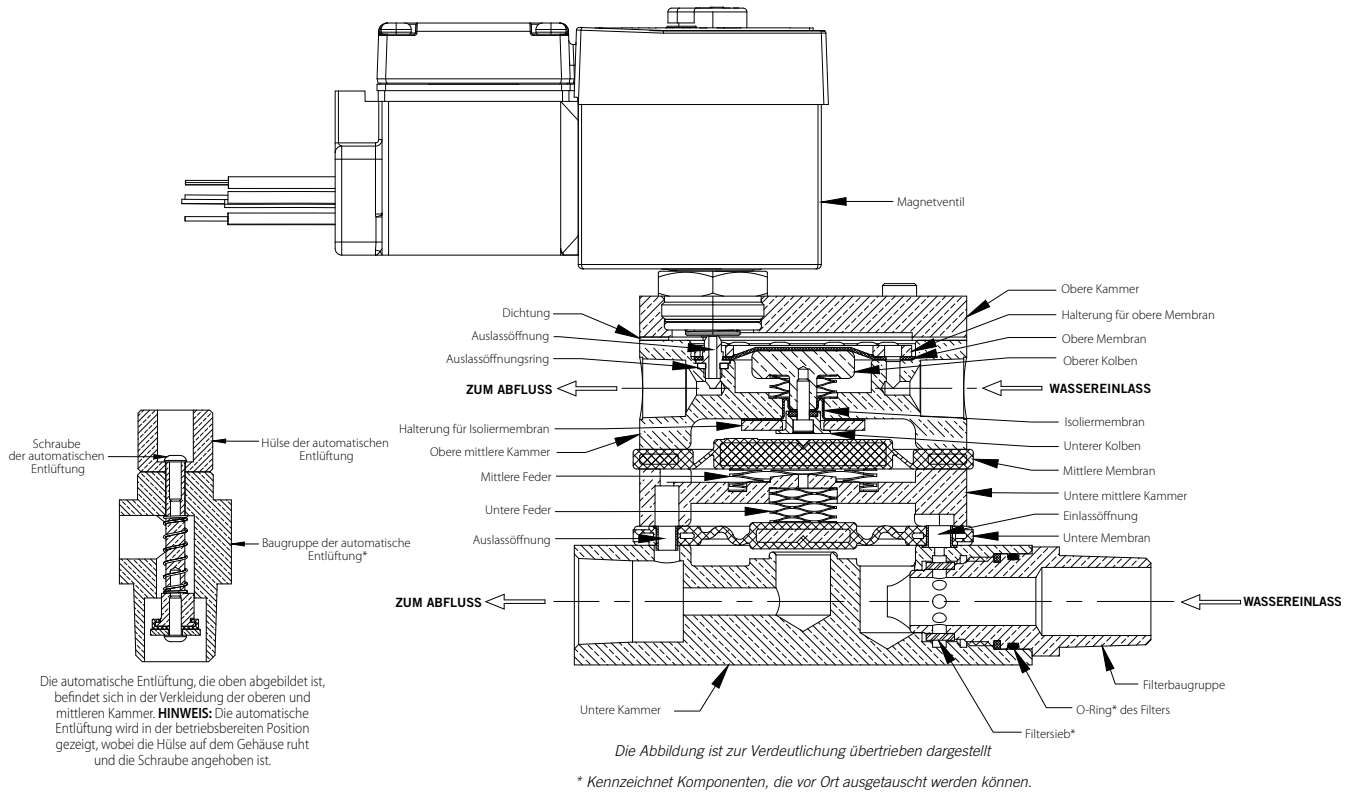
Serie 767 abgebildet mit Luftverteiler\*  
(\*Luftverteiler nicht im Lieferumfang enthalten)

Größe		Abmessungen				Gewicht
Nennwert	Tatsächlicher Außendurchmesser	A	B	C	D	Ungef. (jeweils)
Zoll	Zoll	Zoll	Zoll	Zoll	Zoll	lb
DN	mm	mm	mm	mm	mm	kg
½	0.840	7.13	9.25	8.63	7.13	16.0
DN15	21,3	180	233	218	179	7,3

## 5.0 LEISTUNG

### Serie 767

Größe		Leistung			
Nennwert	Tatsächlicher Außendurchmesser	Spannung	Nennleistung:	Widerstand	Strom
Zoll	Zoll	Volt	Watt	Ohm	Ampere
DN	mm				
½	0,840	24,0	9,0	64	0,375
DN15	21,3				



- Die elektrisch/pneumatische Auslöseeinheit der Serie 767 ist ein Einzelgerät, das für die Betätigung von vorgesteuerten Ventilen der Serie 769N mit elektrischem/pneumatischem Trimming mit Doppelverriegelung verwendet wird.
- Wenn betriebsbereit, verhindert die Auslöseeinheit der Serie 767, dass der Wasserdruck der Membran über den Ablass entlastet wird.
- Kammern innerhalb der Auslöseeinheit steuern unabhängig voneinander die Auslösung.
  - Diese Ereignisse sind für den Betrieb unabhängig.
- Wenn der pneumatische Systemdruck auf 7 psi (45 kPa) abfällt, übt die Druckfeder in der automatischen Entlüftung eine Kraft aus, die größer als die des pneumatischen Drucks ist. Die automatische Entlüftung öffnet sich und der pneumatische Druck entweicht.
  - In diesem Zustand arbeitet die Serie 767 nicht.
- Im Falle einer elektrischen Detektion wird das Magnetventil in der oberen Kammer aktiviert, sodass der Wasserdruck in der oberen Kammer abgebaut wird.
  - Dieses Ereignis allein reicht nicht aus, um die Serie 767 zu betreiben.
- Die Serie 767 wird nur bei einer elektrischen Detektion und einem Abfall des pneumatischen Systemdrucks ausgelöst.
- Durch den Wasserfluss wird der Wasserdruck von der Membran des Wassersteuerventils abgebaut und die Klappe des Wassersteuerventils öffnet sich, sodass Wasser in das Sprinklersystem fließt.

## 6.0 ANMERKUNGEN

### ⚠️ ACHTUNG



- Lesen Sie alle Anweisungen gründlich durch, bevor Sie mit der Installation von Victaulic Produkten beginnen.
  - Vergewissern Sie sich unmittelbar vor Installation, Ausbau, Einstellung oder Wartung von Victaulic Produkten immer, dass das Rohrleitungssystem vollständig drucklos gemacht und entleert wurde.
  - Tragen Sie eine Schutzbrille, einen Schutzhelm und Sicherheitsschuhe.
- Bei Nichtbeachtung dieser Anweisungen kann es zu tödlichen oder schweren Verletzungen und Sachschäden kommen.

- Diese Produkte dürfen nur in Brandschutzsystemen eingesetzt werden, die entsprechend den derzeit geltenden Normen der National Fire Protection Association (NFPA 13, 13D, 13R usw.) oder gleichwertigen Normen und in Übereinstimmung mit den maßgeblichen Gebäude- und Brandschutzvorschriften ausgelegt und installiert werden. Diese Normen und Vorschriften enthalten wichtige Informationen zum Schutz der Systeme vor Temperaturen unter dem Gefrierpunkt, Korrosion, mechanischer Beschädigung usw.
- Der Monteur muss die Verwendung dieses Produkts verstehen und wissen, warum es für die spezifische Anwendung spezifiziert wurde.
- Der Monteur muss die branchenüblichen Sicherheitsnormen und die möglichen Folgen einer unsachgemäßen Montage des Produkts verstehen.
- Es liegt in der Verantwortung des Anlagenplaners sicherzustellen, dass die Materialien für das im Rohrleitungssystem und in der externen Umgebung zur Verwendung vorgesehene flüssige Medium geeignet sind.
- Die Auswirkungen der chemischen Zusammensetzung, des pH-Werts, der Betriebstemperatur, des Chlorid- und des Sauerstoffgehalts sowie der Durchflussmenge auf die Materialien müssen vom Materialplaner evaluiert werden, um sicherzustellen, dass die Lebensdauer des Systems für die beabsichtigte Anwendung akzeptabel ist.

Wenn die Montageanforderungen und die maßgeblichen örtlichen und nationalen Vorschriften und Normen nicht beachtet werden, kann dadurch die Integrität des Systems beeinträchtigt oder ein Ausfall des Systems verursacht werden, wodurch es zu tödlichen oder schweren Verletzungen und Sachschäden kommen kann.

7.0 REFERENZMATERIALIEN

<p><b>MAGNETVENTIL</b></p>	
<p><b>ÜBERWACHUNGSSCHALTER</b></p>	<p><b>SCHALTERFUNKTION: DER SCHALTER IST OFFEN, WENN DIE SPULE KORREKT INSTALLIERT IST. DER SCHALTER IST GESCHLOSSEN, WENN DIE SPULE NICHT KORREKT INSTALLIERT IST.</b></p>

[31.82: Vorgesteuertes Victaulic® FireLock NXT™ Trimming der Serie 769N](#)

[30.85: Betätigtes Victaulic® FireLock NXT™ Ventil der Serie 769N mit LPCB-zugelassenem vorgesteuertem Trimming](#)

[I-100: Montagehandbuch](#)

[I-769N.Vorsteuerung/EPA: Betätigtes Victaulic® FireLock NXT™ Ventil mit vorgesteuertem Trimming der Serie 769N](#)

**Verantwortlichkeit des Benutzers für die Auswahl und Eignung von Produkten**

Die letztendliche Verantwortung hinsichtlich der Entscheidung in Bezug auf die Eignung eines der Produkte von Victaulic für eine bestimmte Endanwendung trägt der Nutzer. Diese Entscheidung muss gemäß den in der Branche geltenden Normen und den Projektspezifikationen sowie der Leistungsbeschreibung, der Wartungsanleitung und den Sicherheits- und Warnhinweisen von Victaulic getroffen werden. Keiner der Inhalte dieses oder eines anderen Dokuments, noch mündlich erteilte Empfehlungen, Beratungen oder Meinungen eines Mitarbeiters von Victaulic ändern, ersetzen oder machen die Bestimmungen der Standardverkaufsbedingungen, der Montageanleitung oder dieses Haftungsausschlusses der Firma Victaulic ungültig.

**Rechte des geistigen Eigentums**

Keine der hierin enthaltenen Aussagen über eine mögliche oder vorgeschlagene Verwendung eines Materials, Produkts, einer Dienstleistung oder eines Designs ist als Erteilung einer Lizenz im Rahmen eines Patents oder eines anderen geistigen Eigentumsrechts von Victaulic oder einer seiner Tochtergesellschaften oder verbundenen Unternehmen, das eine solche Verwendung oder ein solches Design abdeckt, oder als Empfehlung für die Verwendung eines solchen Materials, Produkts, einer Dienstleistung oder eines Designs bei der Verletzung eines Patents oder eines anderen geistigen Eigentumsrechts gedacht oder sollte so ausgelegt werden. Die Begriffe „patentiert“ oder „zum Patent angemeldet“ beziehen sich auf Design- oder Gebrauchsmuster oder Patentanmeldungen für Artikel und/oder Methoden der Verwendung in den Vereinigten Staaten und/oder anderen Ländern.

**Hinweis**

Dieses Produkt muss von Victaulic oder gemäß den Spezifikationen von Victaulic gefertigt werden. Alle Produkte sind gemäß der aktuellen Victaulic Installations-/Montageanleitung zu installieren. Victaulic behält sich das Recht vor, Produktspezifikationen, Designs und Standardausstattungen ohne Vorankündigung zu ändern, ohne dass dadurch Verpflichtungen entstehen.

**Installation**

Beziehen Sie sich immer auf das Victaulic Montagehandbuch oder die Montageanleitung für das jeweilige Produkt. Mit jeder Lieferung von Victaulic Produkten werden Handbücher mitgeliefert, die vollständige Installations- und Montagedaten enthalten und im PDF-Format auf unserer Website unter [www.victaulic.com](http://www.victaulic.com) verfügbar sind.

**Garantie**

Konsultieren Sie den Garantieabschnitt in der aktuellen Preisliste oder wenden Sie sich für weitere Informationen an Victaulic.

**Marken**

Victaulic und alle anderen Victaulic Marken sind Markenzeichen oder eingetragene Markenzeichen der Firma Victaulic und/oder ihrer verbundenen Unternehmen in den USA und/oder anderen Ländern.