

## 1.0 產品描述

### 功能

- 雙互鎖電動執行機構
  - 低壓執行機構，設計用於觸發使用 769N 系列 FireLock NXT™ 預作用閥的系統，請參考 [31.82 技術檔](#)
  - 內置 24 V DC 常閉電磁閥，帶集成線圈監控

### 最大工作壓力

- 可達300 psi/2065 kPa/20 Bar

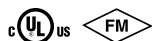
### 應用

- 用於在閥門啟動前需要兩個獨立條件的消防系統。  
示例：
  - 冷庫
  - 數據中心
  - 醫院手術室

### 連接

- 進水口：½英寸/15 毫米及 ¼英寸/7 毫米
- 氣動進口：¼英寸/7 毫米
- 排水出口：½英寸/15 毫米及 ¼英寸/7 毫米
- 導管連接：½英寸/15 毫米，帶 12英寸/300 毫米的電線延長線

## 2.0 認證/列名



如需產品安裝、維護或支援資訊，請參考文檔末的資訊。

### 3.0 規格 – 材料

#### 執行機構

下腔室: 耐用鑄鐵銅 UNS C36000

中間及上腔室: 360 黃銅

內部組件: 360 黃銅

密封: 三元乙丙橡膠 (EPDM)

緊固件: 316系列不鏽鋼

彈簧: 不銹鋼

過濾器: 360黃銅及300系列不鏽鋼

孔眼: 360 黃銅

O 形密封環: 丁鈉橡膠

隔膜: 三元乙丙橡膠 (EPDM)

#### 電磁閥

電路: 24V DC 常閉

閥體: 塑膠

彈簧: 300系列不鏽鋼

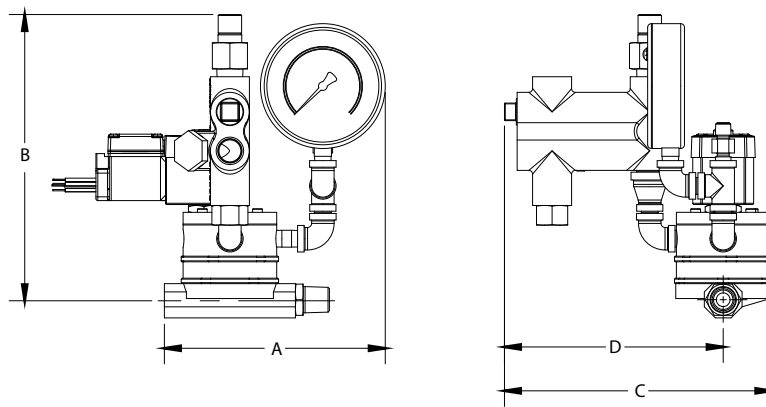
密封: 丁腈橡膠

隔膜: 丁腈橡膠

接線: 24 VDC

### 4.0 尺寸

#### 767系列



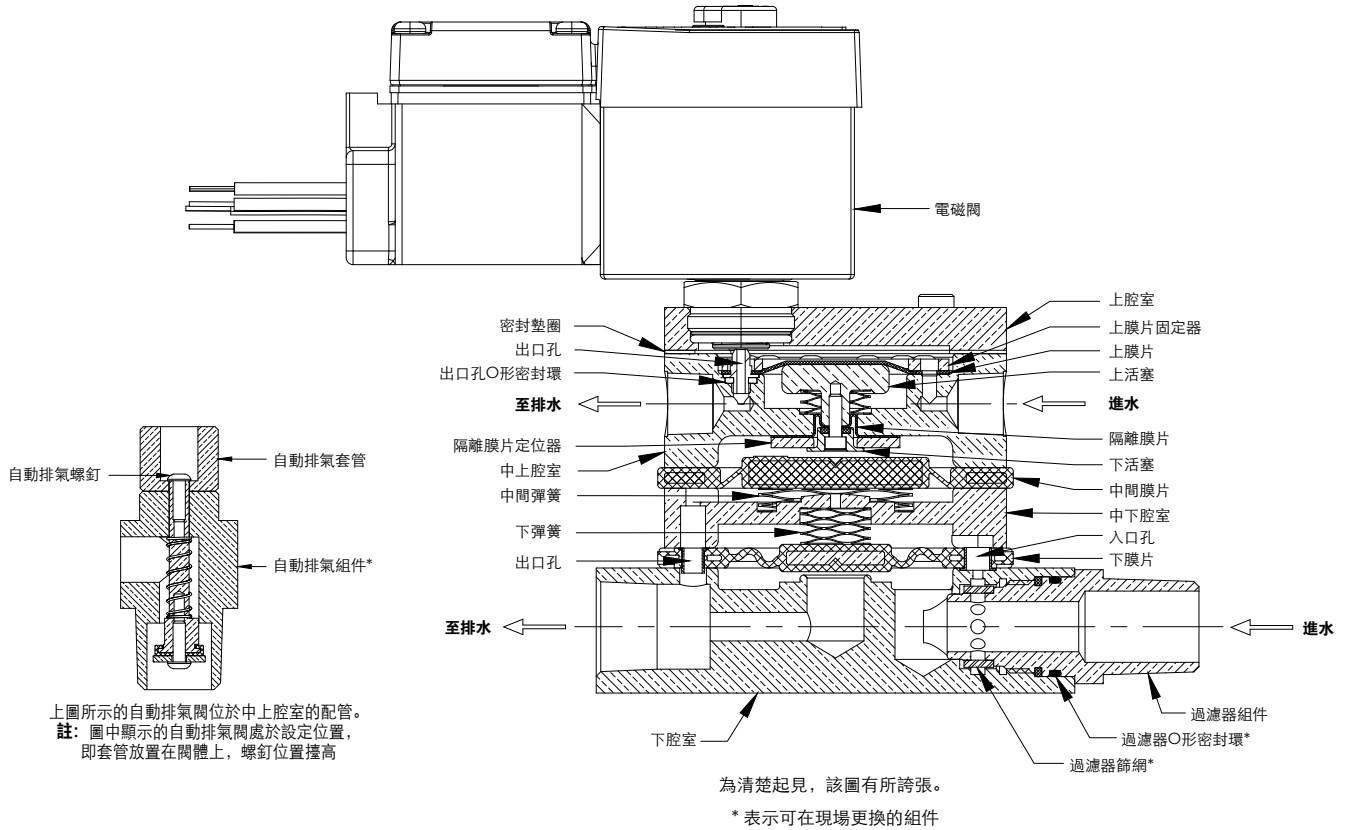
圖示為帶空氣歧管\*的 767 系列 (\*供貨不含空氣歧管)

尺寸		尺寸				重量
公稱	實際外徑尺寸	A	B	C	D	大約 (每個)
英吋	英吋	英吋	英吋	英吋	英吋	lb
DN	毫米	毫米	毫米	毫米	毫米	kg
½	0.840	7.13	9.25	8.63	7.13	16.0
DN15	21.3	180	233	218	179	7.3

## 5.0 性能

### 767系列

尺寸		性能			
公稱 英吋 DN	實際外徑尺寸 英吋 毫米	電壓 伏特	電源額定值 瓦特	電阻 歐姆	電流 安培
1/2 DN15	0.840 21.3	24.0	9.0	64	0.375



上圖所示的自動排氣閥位於中上腔室的配管。  
註：圖中顯示的自動排氣閥處於設定位置，  
即套管放置在閥體上，螺釘位置擡高

- 767 系列電動/氣動執行機構是單一設備，用於驅動帶雙互鎖電動/氣動配管的769N 系列預作用閥
- 設置後，767 系列執行機構可以防止隔膜水壓從排氣管傳到排水管
- 執行機構內的腔室獨立控制驅動
  - 這些情況發生時將獨立運行
- 当系统气动压力衰减到 7psi (45kPa) 时，自动排气阀的压缩弹簧施加的力大于气动压力。自动排气阀将打开，会排空所有气动压力
  - 在這種情況下，767 系列將無法運行
- 當電氣檢測被觸發，上腔室的電磁閥將激活並導致上腔室的水壓釋放。
  - 767 系列不會單獨在此情況下運行
- 767 系列僅在電氣檢測和系統氣動壓力損失的情況下啟動
- 水流從水流控制閥的隔膜處釋放水壓，讓水流控制閥的閥瓣打開水流，使之流入噴淋系統

## 6.0 通知

### 警告



- 在安裝任何 Victaulic (唯特利) 產品之前, 請閱讀並理解所有安裝說明。
- 在安裝、拆除、調整或維護任何 Victaulic (唯特利) 產品之前, 請務必確認管道系統已完全卸壓並排乾積水。
- 請穿戴防護眼鏡、安全帽和足部防護用品。

如果不遵循這些說明, 則可能導致死亡或嚴重人身傷害和財產損壞。

- 這些產品僅適用於消防系統, 系統設計和安裝必須遵照美國國家消防協會的現行適用標準 (NFPA 13、13D、13R 等) 或同等標準並符合相應的建築和消防規範。這些標準和規範包含保護系統遠離結冰溫度、腐蝕、機械損壞等方面的重要相關資訊。
- 安裝人員應瞭解本產品的用途, 以及其適用於特定功能的原因。
- 安裝人員應瞭解通用行業安全標準以及產品安裝不當的潛在後果。
- 系統設計人員應負責驗證材料是否適用於管道系統和外部環境中的預期流體介質。
- 必須由選材人員鑑定液體的化學成分、pH值、工作溫度、氯化物濃度、氧氣濃度和材料上的流率, 以確定系統使用壽命足夠用於既定用途。

如果不遵循安裝要求及當地、國家的規範和標準, 則可能威脅系統的完整性, 進而導致死亡、嚴重人身傷害和/或財產損壞。

7.0 參考資料

<p>電磁閥</p>	
<p>監管開關</p>	<p>開關功能：當線圈就位並正確安裝時，開關會打開。 當線圈被移除或未正確安裝時，</p>

31.82: Victaulic® (唯特利™) 769N 系列 FireLock NXT™ 預作用閥

30.85: Victaulic® (唯特利™) 769N 系列 FireLock NXT™ 帶 LPCB 認證的預作用閥

I-100: 現場安裝手冊

I-769N.Preaction/EPA: Victaulic® (唯特利™) 769N 系列 FireLock NXT™ 預作用閥安裝手冊

產品選擇和適應性的使用者責任

每位使用者應根據行業標準和專案規格以及 Victaulic (唯特利) 性能、維護、安全和警告說明，全權負責自行決定 Victaulic (唯特利) 產品是否適合其最終特定用途。本檔或任何其他檔以及來自 Victaulic (唯特利) 員工的任何口頭建議、意見或主張均不得被視為是對 Victaulic (唯特利) 公司標準銷售條件、安裝指南或本免責聲明中任何規定的改變、變更、替代或棄權。

智慧財產權

本聲明中有關可能或推薦使用材料、產品、服務或設計的任何陳述不表示或不得被解釋為授予許可使用 Victaulic (唯特利) 公司或其任何子公司或關聯公司的任何包含該使用或設計的專利或其他智慧財產權，也不得在侵犯任何專利或其他智慧財產權的情況下推薦使用該材料、產品、服務或設計。術語「已取得專利」或「即將取得專利」是指在美國和/或其他國家的發明專利、實用新型專利和外觀設計專利。

備註

該產品應由 Victaulic (唯特利) 製造或按照 Victaulic (唯特利) 規格製造。所有產品按照現行 Victaulic (唯特利) 安裝/裝配指導安裝。Victaulic (唯特利) 保留不經通告改變產品規格、設計和標準設備的權利，且不對此承擔任何責任和義務。

安裝

請務必參考適用於您正在安裝產品的 Victaulic (唯特利) 安裝手冊或安裝說明。Victaulic (唯特利) 產品的每一發貨包裝中皆附贈安裝手冊，以提供全面的安裝與裝配資料。您還可在我們的網站 [www.victaulic.com](http://www.victaulic.com) 上下載安裝手冊的 PDF 版本。

擔保

有關擔保細節，請參閱現行價格表的擔保一節，或與 Victaulic (唯特利) 聯繫。

商標

Victaulic (唯特利) 和所有其他 Victaulic (唯特利) 標誌均為 Victaulic (唯特利) 公司和/或其附屬實體在美國和/或其他國家的商標或註冊商標。