

# FireLock™ Schnellöffner

## Serie 746-LPA und Serie 746



Serie 746-LPA



Serie 746

### 1.0 PRODUKTBESCHREIBUNG

#### Anwendung

- Der FireLock Schnellöffner der Serie 746-LPA/746 ist eine schnell öffnende Vorrichtung, die für 300 psi/ 2065 kPa/21 bar Arbeitsdruck ausgelegt und mit allen Größen der Victaulic FireLock NXT™ Trockenventile der Serie 768N und der betätigten Ventile mit vorgesteuertem Trimming der Serie 769N kompatibel ist. Eine integrierte Rückschlagklappe ermöglicht den schnellen Druckausgleich beim Auffüllen des Systems sowie ein schnelles Ansprechen auf Abweichungen beim Luftdruck im System.
- Die Serie 746-LPA/746 ist mit allen erforderlichen Teilen ausgestattet und kann ohne zusätzliche Änderungen in vorhandene Trimmings eingebaut werden. Sie wird am Trimming der Druckluftversorgung am Eingang einer Victaulic Niederdruck-Auslöseeinheit der Serie 776, einer elektrischen/pneumatischen Auslöseeinheit der Serie 767 oder einer doppelt pneumatischen Auslöseeinheit der Serie 798 angebracht.

#### Funktion

	Serie 746-LPA	Serie 746
<b>Ventildruck</b>	13 psi/90 kPa bis 18 psi/124 kPa	25 psi/175 kPa bis 45 psi/310 kPa
<b>Aktivierungsbereich</b>	3–5 psi/21–34 kPa	3–5 psi/21–34 kPa

- Die Serie 746-LPA/746 beschleunigt den Betrieb eines Sprinkler-Regelventils dadurch, dass sie den schnellen Abfall des Systemdrucks erkennt und Druckluft aus der oberen Kammer der Auslöseeinheit entweichen lässt.
- Der Systemluftdruck in der oberen und unteren Kammer stellt den Schnellauslöser in geschlossene Position, wodurch der Druck in der Luftkammer der Auslöseeinheit gehalten wird. Wenn ein Sprinkler öffnet und der Systemluftdruck abgelassen wird, entweicht die Luft aus der unteren Kammer schneller als aus der oberen Luftkammer. Während der Luftdruck in der unteren Kammer abnimmt, bleibt der Druck in der oberen Luftkammer relativ höher.
- Bei einem Druckunterschied von 3–5 psi/21–34 kPa öffnet die Serie 746-LPA/746 und lässt die Luft der unteren Kammer in die Umgebung ab. Dabei wird die Luft auch schnell aus der Auslöseeinheit abgelassen, wodurch das Sprinkler-Regelventil aktiviert wird.

### 2.0 ZERTIFIZIERUNGEN/ZULASSUNGEN



- Der FireLock Schnellöffner ist als optionale Systemkomponente des Trockenventils der Serie 768N oder des Vorsteuerventils der Serie 769N zertifiziert.

**BEZIEHEN SIE SICH HINSICHTLICH DER INSTALLATION UND WARTUNG VON PRODUKTEN SOWIE DES SUPPORTS  
IMMER AUF DIE ANMERKUNGEN AM ENDE DIESES DOKUMENTS.**

### 3.0 SPEZIFIKATIONEN – MATERIAL

**Gehäuse:** Bronze gemäß CDA-836 (85-5-5-5)

**Membran:** EPDM

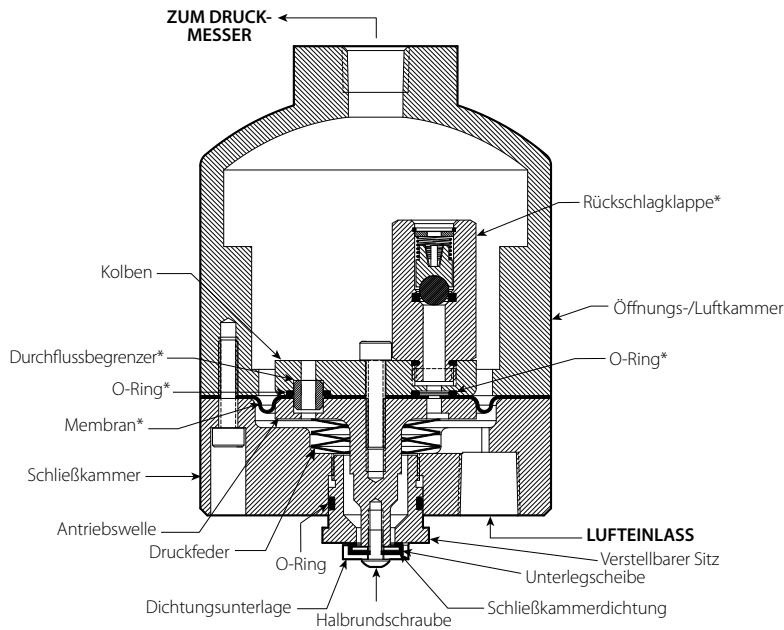
**Dichtung:** EPDM

**Feder:** Edelstahl 316

**Drossel:** Poröser Edelstahl

**Schrauben:** Edelstahl 316

**O-Ring:** EPDM

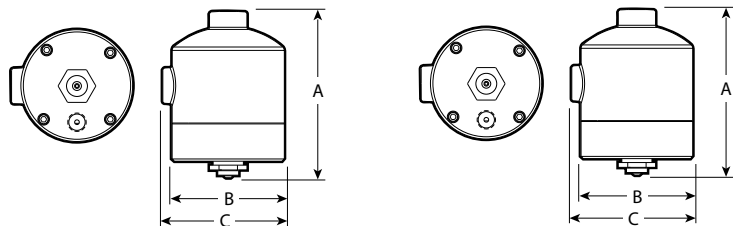


**QUERSCHNITT ZUR DEUTLICHKEIT MIT UM 45° GEDREHTER  
OBERER KAMMER UND ENTFERNTER SCHRAUBE**

*Die Abbildung ist zur Verdeutlichung übertrieben dargestellt*

*\* Kennzeichnet Komponenten, die vor Ort ausgetauscht werden können.*

## 4.0 ABMESSUNGEN



Serie 746-LPA

Serie 746

Abmessungen			Gewicht
A	B	C	Ungefähr (jeweils)
Zoll mm	Zoll mm	Zoll mm	lb kg
4.45 113	3.00 76	3.25 83	5.0 2,2

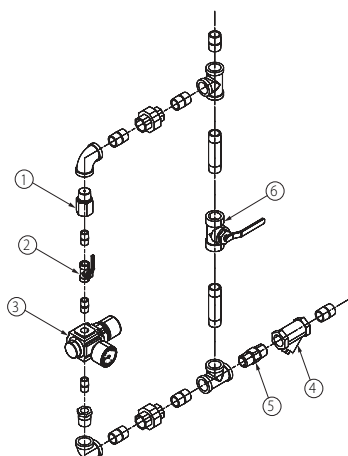
### Geregelte Wartungseinheit für Druckluftspeisung der Serie 757

(Zur Verwendung mit auf Tanks montierten Kompressoren oder Werkstattdruckluft)

- Wenn ein Schnellöffner der Serie 746-LPA/746 zusammen mit einer Niederdruck-Auslöseeinheit der Serie 776, einer elektrischen/pneumatischen Auslöseeinheit der Serie 767 oder einer doppelt pneumatischen Auslöseeinheit der Serie 798 verwendet wird, MUSS die Wartungseinheit für die Druckluftspeisung mit Luftdrossel verwendet werden.

#### Stückliste

- 1 1/8"/3,2 mm Drossel
- 2 Kugelhahn für die langsame Befüllung (normalerweise geöffnet)
- 3 Druckluftregler
- 4 Filter (Maschenweite 100)
- 5 Federbelastetes Kugelrückschlagventil mit weichem Sitz
- 6 Kugelhahn für die schnelle Befüllung (normalerweise geschlossen)



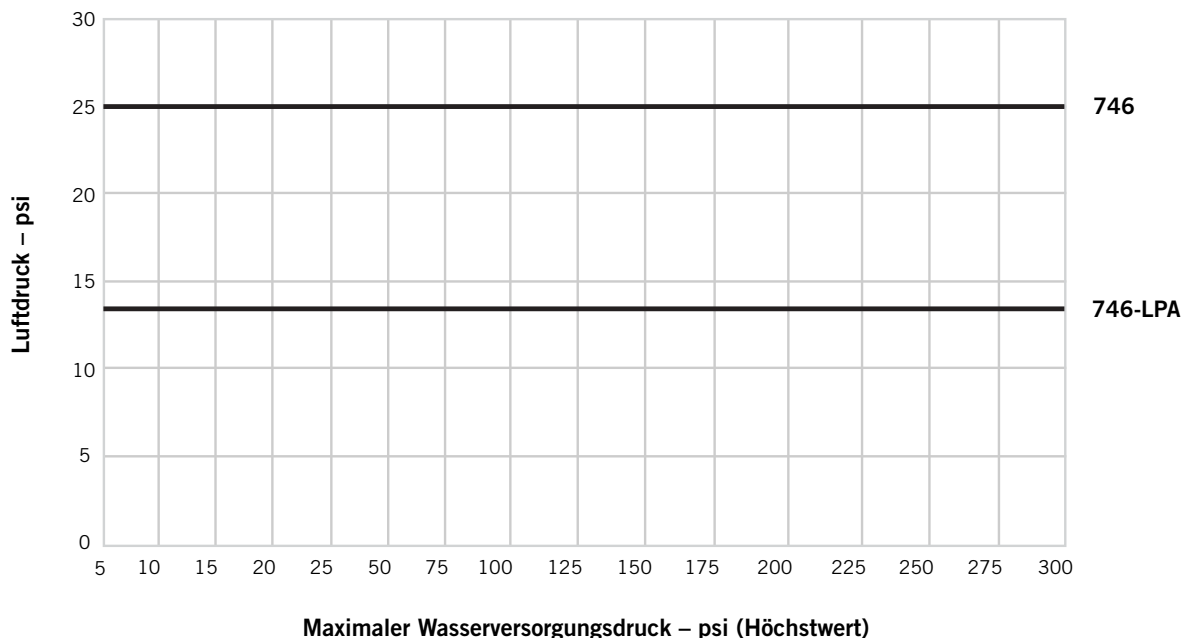
1. Sollte ein Kompressor ausfallen, bietet ein auf einem Tank montierter Kompressor mit der passenden Kompressorleistung den besten Schutz für Systeme, die einen Schnellöffner der Serie 746-LPA/746 enthalten. In dieser Situation kann das Sprinklersystem kontinuierlich über einen längeren Zeitraum hinweg mit Luft versorgt werden.
2. Wenn mehrere Armaturen mit einer gemeinsamen Druckluftversorgung installiert werden, ist das System mit einem federbelasteten, weichgelagerten Kugelrückschlagventil zu isolieren, um die Einsatzfähigkeit der einzelnen Systeme zu gewährleisten.

## 5.0 LEISTUNG

### Empfohlener Mindestluftdruck

#### FireLock Schnellöffner der Serie 746-LPA/746

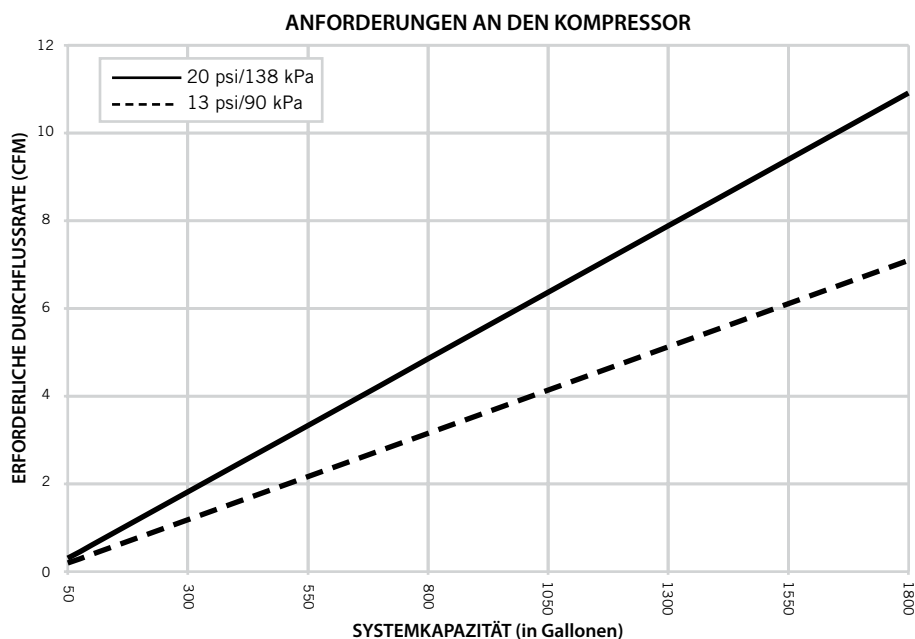
Für Systeme mit einer Niederdruck-Auslöseeinheit der Serie 776, einer elektrischen/pneumatischen Auslöseeinheit der Serie 767 oder einer doppelt pneumatischen Auslöseeinheit der Serie 798:



#### HINWEISE

- Wenn ein Schnellöffner der Serie 746-LPA/746 zusammen mit einer Niederdruck-Auslöseeinheit der Serie 776, einer elektrischen/pneumatischen Auslöseeinheit der Serie 767 oder einer doppelt pneumatischen Auslöseeinheit der Serie 798 verwendet wird, MUSS die Wartungseinheit für die Druckluftspeisung mit Luftdrossel verwendet werden.
- Bei Systemen mit einem Betriebsluftdruck über 18 psi (124 kPa) sollte der Schnellöffner der Serie 746 verwendet werden

### Anforderungen an Kompressoren und die Wartungseinheit für Druckluftspeisung



## 5.0 LEISTUNG (FORTSETZUNG)

---

### Werkstattdruckluft oder auf Tanks montierte Kompressoren

#### Kompressoranforderungen und -einstellungen für FireLock NXT-Armaturen mit Schnellöffner der Serie 746-LPA

Die Kompressoreinheit der Serie 7C7 mit eingebauter Wartungseinheit für die Druckluftspeisung der Serie 757P DARF NICHT an einer FireLock NXT-Armatur verwendet werden, die mit einem Schnellöffner der Serie 746 oder 746-LPA installiert wurde, es sei denn, es werden ein Tank und eine Luftdrossel hinzugefügt.

Sollte ein Kompressor ausfallen, bietet ein auf einem Tank montierter Kompressor mit der passenden Kompressorleistung den besten Schutz für Systeme, die mit einem Schnellöffner der Serie 746-LPA installiert wurden. In dieser Situation kann das Sprinklersystem kontinuierlich über einen längeren Zeitraum hinweg mit Luft versorgt werden.

Bei der Drossel der geregelten AMTA der Serie 757 handelt es sich um eine Ausführung mit Druckausgleich. Alle Systemdrücke, die über dem Sollwert der Drossel liegen, werden freigesetzt. Wenn die Drossel daher mit einem Druck beaufschlagt wird, der über dem Sollwert liegt, könnte dies zum vorzeitigen Auslösen eines Ventils führen, das mit einem Schnellöffner der Serie 746-LPA installiert wurde.

#### HINWEIS

- Die geregelte AMTA der Serie 757 muss mit einem auf einem Tank montierten Kompressor verwendet werden, der Druckluft an eine FireLock NXT-Armatur liefert, wenn ein Schnellöffner der Serie 746-LPA verwendet wird. Die Verwendung einer Drossel mit einem auf einem Grundgestell oder an einer Steigleitung montierten Kompressor könnte zu einer Verkürzung der Zyklen und somit zu einem vorzeitigen Verschleiß des Kompressors führen.

## 6.0 ANMERKUNGEN

### ⚠️ ACHTUNG



- Lesen Sie alle Anweisungen gründlich durch, bevor Sie mit der Installation von Victaulic Produkten beginnen.
- Vergewissern Sie sich unmittelbar vor Installation, Ausbau, Einstellung oder Wartung von Victaulic Produkten immer, dass das Rohrleitungssystem vollständig drucklos gemacht und entleert wurde.
- Vergewissern Sie sich, dass alle Anlagenteile, Abzweigleitungen oder Leitungsabschnitte, die möglicherweise für/während Tests oder aufgrund von Schließung/Positionierung von Armaturen isoliert wurden, unmittelbar vor Installation, Ausbau, Einstellung oder Wartung von Victaulic Produkten identifiziert, drucklos gemacht und entleert werden.
- Tragen Sie Schutzbrille, Schutzhelm und Sicherheitsschuhe.

Bei Nichtbeachtung dieser Anweisungen kann es zu tödlichen oder schweren Verletzungen und Sachschäden kommen.

- Diese Produkte dürfen nur in Brandschutzsystemen eingesetzt werden, die entsprechend den derzeit geltenden Normen der National Fire Protection Association (NFPA 13, 13D, 13R usw.) oder gleichwertigen Normen und in Übereinstimmung mit den maßgeblichen Gebäude- und Brandschutzvorschriften ausgelegt und installiert werden. Diese Normen und Vorschriften enthalten wichtige Informationen zum Schutz der Systeme vor Temperaturen unter dem Gefrierpunkt, Korrosion, mechanischer Beschädigung usw.
- Der Monteur muss die Verwendung dieses Produkts verstehen und wissen, warum es für die spezifische Anwendung spezifiziert wurde.
- Der Monteur muss die branchenüblichen Sicherheitsnormen und die möglichen Folgen einer unsachgemäßen Montage des Produkts verstehen.

Wenn die Montageanforderungen und die maßgeblichen örtlichen und nationalen Vorschriften und Normen nicht beachtet werden, kann dadurch die Integrität des Systems beeinträchtigt oder ein Ausfall des Systems verursacht werden, wodurch es zu tödlichen oder schweren Verletzungen und Sachschäden kommen kann.

## 7.0 REFERENZMATERIALIEN

[30.23: Datenblatt zu FireLock™ Fire-Pac Serie 745](#)

[31.80: Datenblatt zu FireLock NXT™ Trockenventil Serie 768N](#)

[31.81: Datenblatt zu FireLock NXT™ Sprühflutvorrichtung Serie 769N](#)

[31.82: Datenblatt zu vorgesteuertem FireLock NXT™ Trimming der Serie 769N](#)

### Verantwortlichkeit des Benutzers für die Auswahl und Eignung von Produkten

Die letztendliche Verantwortung hinsichtlich der Entscheidung in Bezug auf die Eignung eines der Produkte von Victaulic für eine bestimmte Endanwendung trägt der Nutzer. Diese Entscheidung muss gemäß den in der Branche geltenden Normen und den Projektspezifikationen sowie der Leistungsbeschreibung, der Wartungsanleitung und den Sicherheits- und Warnhinweisen von Victaulic getroffen werden. Keiner der Inhalte dieses oder eines anderen Dokuments, noch mündlich erteilte Empfehlungen, Beratungen oder Meinungen eines Mitarbeiters von Victaulic ändern, ersetzen oder machen die Bestimmungen der Standardverkaufsbedingungen, der Montageanleitung oder dieses Haftungsausschlusses der Firma Victaulic ungültig.

### Rechte des geistigen Eigentums

Keine der hierin enthaltenen Aussagen über eine mögliche oder vorgeschlagene Verwendung eines Materials, Produkts, einer Dienstleistung oder eines Designs ist als Erteilung einer Lizenz im Rahmen eines Patents oder eines anderen geistigen Eigentumsrechts von Victaulic oder einer seiner Tochtergesellschaften oder verbundenen Unternehmen, das eine solche Verwendung oder ein solches Design abdeckt, oder als Empfehlung für die Verwendung eines solchen Materials, Produkts, einer Dienstleistung oder eines Designs bei der Verletzung eines Patents oder eines anderen geistigen Eigentumsrechts gedacht oder sollte so ausgelegt werden. Die Begriffe „patentiert“ oder „zum Patent angemeldet“ beziehen sich auf Design- oder Gebrauchsmuster oder Patentanmeldungen für Artikel und/oder Methoden der Verwendung in den Vereinigten Staaten und/oder anderen Ländern.

### Hinweis

Dieses Produkt muss von Victaulic oder gemäß den Spezifikationen von Victaulic gefertigt werden. Alle Produkte sind gemäß der aktuellen Victaulic Installations-/Montageanleitung zu installieren. Victaulic behält sich das Recht vor, Produktspezifikationen, Designs und Standardausstattungen ohne Vorankündigung zu ändern, ohne dass dadurch Verpflichtungen entstehen.

### Installation

Beziehen Sie sich immer auf das Victaulic Montagehandbuch oder die Montageanleitung für das jeweilige Produkt. Mit jeder Lieferung von Victaulic Produkten werden Handbücher mitgeliefert, die vollständige Installations- und Montagedaten enthalten und im PDF-Format auf unserer Website unter [www.victaulic.com](http://www.victaulic.com) verfügbar sind.

### Garantie

Konsultieren Sie den Garantieabschnitt in der aktuellen Preisliste oder wenden Sie sich für weitere Informationen an Victaulic.

### Marken

*Victaulic* und alle anderen Victaulic Marken sind Marken oder eingetragene Marken der Firma Victaulic und/oder ihrer verbundenen Unternehmen in den USA und/oder anderen Ländern.