



Seria 746-LPA



Seria 746

### 1.0 DESCRIERE PRODUS

#### Aplicație

- Acceleratorul uscat FireLock seria 746-LPA/seria 746 este un dispozitiv cu deschidere rapidă, cu o presiune nominală de 300 psi/2065 kPa/21 bar și este compatibil cu toate dimensiunile ale ACS-urilor uscate Victaulic FireLock NXT™ seria 768N și ACS-urile seria 769N cu subansamblu de preacționare. Un ACS unisens încorporat permite egalizarea rapidă a presiunii în timpul încărcării sistemului și o reacție rapidă la variațiile de presiune a aerului sistemului.
- Acceleratorul seria 746-LPA/seria 746 este prevăzut cu toate piesele necesare și poate fi conectat la subansamblul existent fără a fi necesare modificări suplimentare. Acesta se montează la subansamblul de alimentare cu aer la intrarea unui actuator de joasă presiune Victaulic seria 776, a unui actuator electric/pneumatic seria 767 sau a unui actuator pneumatic dublu seria 798.

#### Funcție

|                      | Seria 746-LPA                  | Seria 746                       |
|----------------------|--------------------------------|---------------------------------|
| Presiune ACS         | 13 psi/90 kPa - 18 psi/124 kPa | 25 psi/175 kPa - 45 psi/310 kPa |
| Interval de activare | 3-5 psi/21-34 kPa              | 3-5 psi/21-34 kPa               |

- Seria 746-LPA/seria 746 accelerează funcționarea unui ACS de control al sprinklerului prin detectarea scăderii rapide a presiunii sistemului și a aerului evacuat din camera superioară a dispozitivului de acționare.
- Presiunea aerului din sistem în camerele superioare și inferioare setează acceleratorul uscat în poziția închisă, menținând presiunea în camera de aer a dispozitivului de acționare. În momentul în care se deschide un sprinkler și se eliberează presiunea aerului din sistem, aerul din camera inferioară se evacuează mai repede decât din camera superioară. Pe măsură ce presiunea aerului din camera inferioară scade, presiunea din camera de aer superioară rămâne relativ mai mare.
- Când se înregistrează o diferență de 3 – 5 psi/21 – 34 kPa, acceleratorul seria 746-LPA/seria 746 se deschide și evacuează aerul camerei inferioare în atmosferă. Această acțiune evacuează, de asemenea, rapid aerul din actuator, ceea ce face ca ACS-ul de control al sprinklerului să acționeze.

### 2.0 CERTIFICARE/LISTĂRI



- Acceleratorul uscat FireLock este certificat drept componentă de sistem opțională a ACS-ului uscat seria 768N sau a ACS-ului de preacționare seria 769N.

CONSULTAȚI ÎNTOTDEAUNA NOTIFICĂRILE DE LA SFÂRȘITUL ACESTUI DOCUMENT CU PRIVIRE LA INSTALAREA, ÎNȚREȚINEREA SAU ASISTENȚA TEHNICĂ CE ȚIN DE PRODUS.

### 3.0 SPECIFICAȚII – MATERIAL

**Corpul:** Bronz conform CDA-836 (85-5-5-5)

**Diafragma:** EPDM

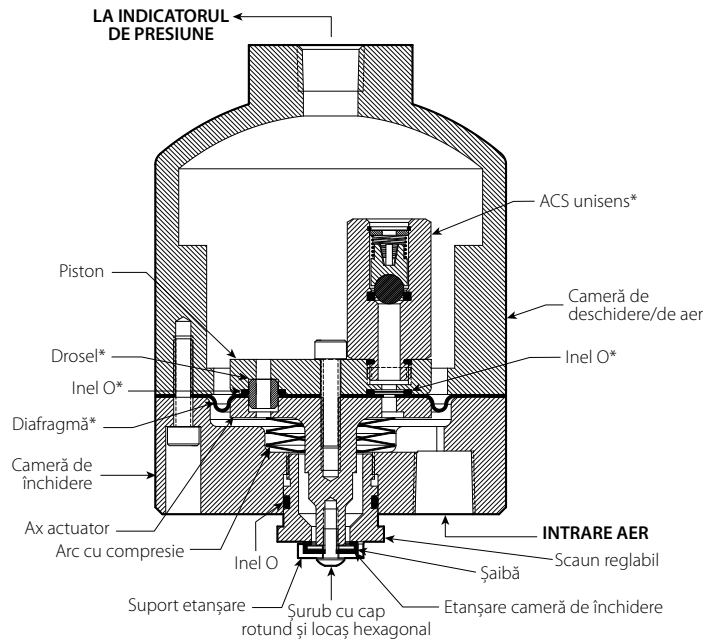
**Etanșare:** EPDM

**Arc:** Oțel inoxidabil tip 316

**Drosel:** Oțel inoxidabil poros

**Șuruburi:** Oțel inoxidabil tip 316

**Inel O:** EPDM

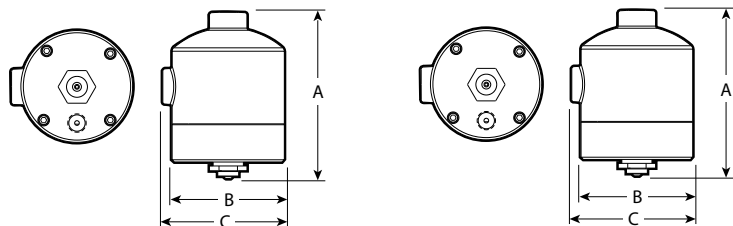


**SECȚIUNE TRANSVERSALĂ CU CAMERA SUPERIOARĂ ROTITĂ LA UN UNGHII DE 45° ȘI ȘURUB LIPSĂ, PENTRU CLARITATE**

*Imaginea este prezentată la scară mărită pentru claritate*

*\*Desemnează componentele care pot fi înlocuite pe teren*

## 4.0 DIMENSIUNI



Seria 746-LPA

Seria 746

| Dimensiuni  |             |             | Greutate             |
|-------------|-------------|-------------|----------------------|
| A           | B           | C           | Aproximată (unitară) |
| inchi<br>mm | inchi<br>mm | inchi<br>mm | lb<br>kg             |
| 4.45<br>113 | 3.00<br>76  | 3.25<br>83  | 5.0<br>2,2           |

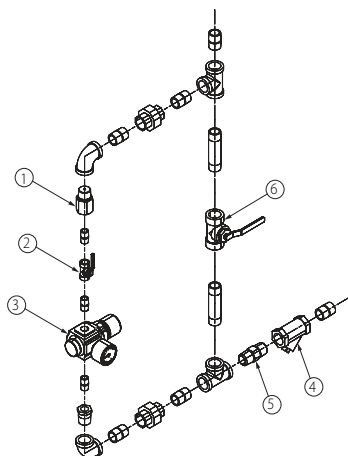
### Ansamblul de menținere a debitului de aer seria 757

(Pentru utilizare cu compresoare montate pe vasul rezervor sau sisteme de aer de atelier)

- Atunci când acceleratorul uscat seria 746-LPA/Seria 746 este utilizat cu un actuator de joasă presiune seria 776, un actuator electric/pneumatic seria 767 sau un actuator pneumatic dublu seria 798, ansamblul de menținere a debitului de aer TREBUIE utilizat împreună cu regulatorul de aer.

#### Lista de materiale

- 1/8"/3,2 mm Drosel
- Robinet cu bilă pentru umplere lentă (normal deschis)
- Regulator aer
- Filtru (100 microni)
- ACS unisens cu bilă și resort, în locaș moale
- Robinet cu bilă pentru umplere rapidă (normal închis)



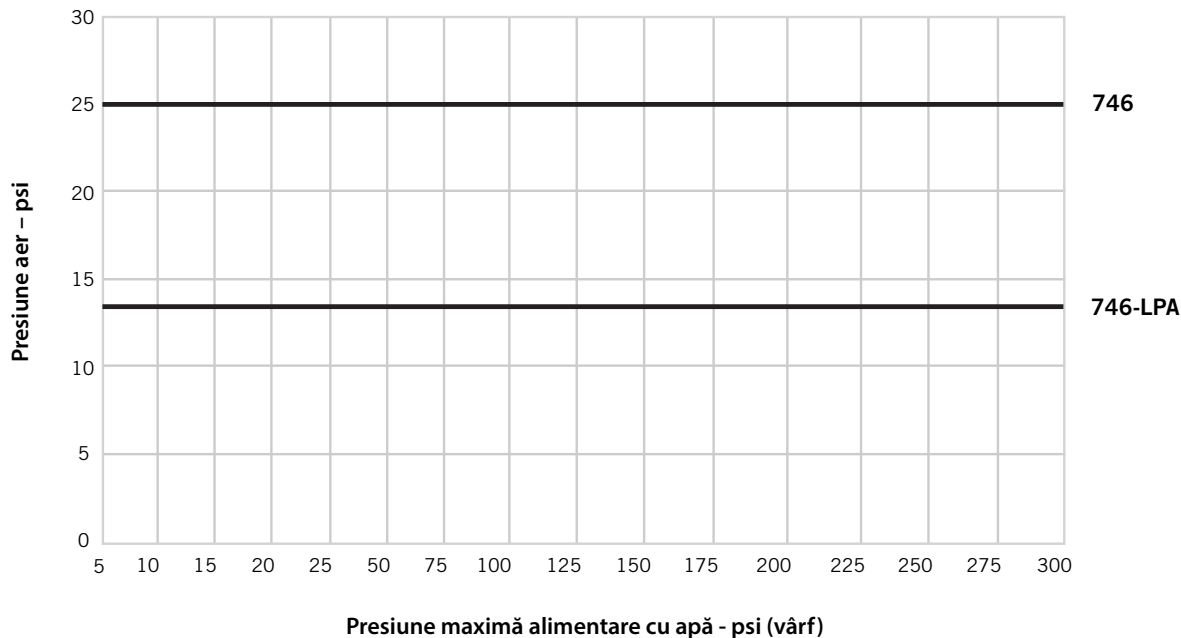
- În cazul în care un compresor devine nefuncțional, protecția cea mai bună pentru sistemele care conțin un accelerator uscat FireLock seria 746-LPA/seria 746 o asigură un compresor montat pe vasul rezervor și dimensionat corespunzător. În această situație, aerul poate fi furnizat în mod continuu la sistemul de sprinklere, pe perioade lungi de timp.
- Dacă există mai multe ACS-uri care sunt alimentate cu aer de la o sursă comună, izolați sistemul cu ajutorul unui ACS unisens cu resort, în locaș moale, pentru a asigura alimentarea cu aer pentru fiecare sistem.

## 5.0 PERFORMANȚĂ

### Presiuni minime recomandate ale aerului

#### Acceleratoare uscate FireLock seria 746-LPA/seria 746

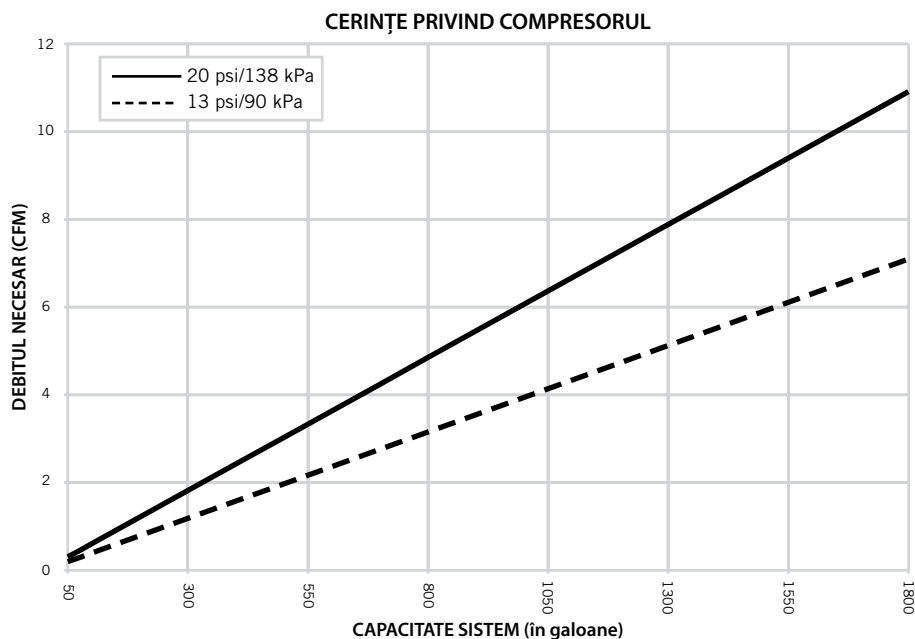
Pentru sistemele care conțin actuator de joasă presiune seria 776, actuator electric/pneumatic seria 767 sau actuator pneumatic dublu seria 798:



#### NOTE

- Atunci când acceleratorul uscat seria 746-LPA/Seria 746 este utilizat cu un actuator de joasă presiune seria 776, un actuator electric/pneumatic seria 767 sau un actuator pneumatic dublu seria 798, ansamblul de menținere a debitului de aer TREBUIE utilizat împreună cu regulatorul de aer.
- Sistemele care funcționează la presiuni ale aerului mai mari de 18 psi (124 kPa) ar trebui să utilizeze acceleratorul uscat seria 746

### Cerințe privind compresorul și menținerea debitului de aer



## 5.0 PERFORMANȚE (CONTINUARE)

---

### Compressoare de atelier sau montate pe vasul rezervor

#### Cerințe și setări ale compresorului în cazul ACS-urilor FireLock NXT instalate împreună cu un accelerator uscat seria 746-LPA

Ansamblul compresorului de aer seria 7C7 cu ansamblu integrat de menținere a debitului de aer seria 757P NU TREBUIE să se utilizeze cu un ACS FireLock NXT instalat cu accelerador uscat seria 746 sau 746-LPA decât dacă se montează un rezervor și un regulator de aer.

În cazul în care un compresor devine nefuncțional, protecția cea mai bună pentru sistemele cu accelerador uscat seria 746-LPA o asigură un compresor montat pe rezervor și dimensionat corespunzător. În această situație, aerul poate fi furnizat în mod continuu la sistemul de sprinklere, pe perioade lungi de timp.

Regulatorul de aer al ansamblului AMTA seria 757 este de tip eliberare presiune. Orice presiune care este peste valoarea de referință a regulatorului de aer va fi eliberată. Astfel, încărcarea regulatorului de aer peste valoarea de referință poate cauza o activare prematură a ACS-ului instalat cu accelerador uscat 746-LPA.

#### NOTĂ

- Ansamblul seria 757 AMTA se va utiliza împreună cu un compresor montat pe rezervor care să furnizeze aer către ACS-ul FireLock NXT instalat împreună cu un accelerador uscat seria 746-LPA. Utilizarea unui regulator de aer împreună cu un compresor montat pe suport sau pe coloană poate provoca o ciclare scurtă, ceea ce duce la uzura prematură a compresorului.

## 6.0 NOTIFICĂRI

**AVERTISMENT**

- Citiți și înțelegeți toate instrucțiunile înainte de a încerca să instalați oricare dintre produsele Victaulic.
- Verificați întotdeauna dacă sistemul de țevi a fost complet depresurizat și golit imediat înainte de montarea, demontarea, reglarea sau întreținerea oricărui produs Victaulic.
- Confirmați că orice echipament, linii ale derivațiilor sau secțiuni ale țevilor care este posibil să fi fost izolate pentru testare/în timpul acestora sau din cauza închiderii/ poziționării robinetelor, sunt identificate, depresurizate și golite imediat înainte de instalarea, demontarea, reglarea sau întreținerea oricărui produs Victaulic.
- Purtați ochelari de protecție, cască de protecție și încălțăminte de protecție.

Nerespectarea acestor instrucțiuni ar putea să provoace decesul sau vătămări corporale grave și pagube materiale.

- Aceste produse trebuie folosite numai în sisteme de protecție contra incendiilor proiectate și instalate în conformitate cu standardele curente și aplicabile ale Asociației Naționale de Protecție contra Incendiilor (NFPA 13, 13D, 13R etc.) sau standardele echivalente și în conformitate cu codurile aplicabile de clădiri și de incendiu. Aceste standarde și normative conțin informații importante privind protejarea sistemelor împotriva temperaturilor de îngheț, coroziunii, deteriorării mecanice etc.
- Montatorul trebuie să înțeleagă utilizarea acestui produs și motivul pentru care a fost specificat pentru aplicația respectivă.
- Montatorul trebuie să înțeleagă standardele obișnuite din domeniu privind siguranța și posibilele consecințe ale unei instalări necorespunzătoare a produsului.

Nerespectarea cerințelor de instalare și a normativelor și standardelor locale și naționale ar putea compromite integritatea sistemului sau ar putea duce la defectarea sistemului, provocând decesul sau vătămări corporale grave și pagube materiale.

## 7.0 MATERIALE DE REFERINȚĂ

[30.23: Fișa de prezentare a produsului FireLock™ seria 745 Fire-Pac](#)

[31.80: Fișa de prezentare a ACS-ului uscat FireLock NXT™ seria 768N](#)

[31.81: Fișa de prezentare a dispozitivului Deluge FireLock NXT™ seria 769N](#)

[31.82: Fișa de prezentare a subsansamblului de preacționare FireLock NXT™ seria 769N](#)

**Responsabilitatea utilizatorului privind selectarea și caracterul adecvat al produsului**

Fiecare utilizator își asumă responsabilitatea finală pentru luarea unei decizii în ceea ce privește compatibilitatea produselor Victaulic cu o anumită aplicație la utilizatorul final, conform standardelor din domeniu și specificațiilor de proiect, precum și instrucțiunilor Victaulic privind performanța, întreținerea, siguranța și avertismentele. Nicio prevedere din prezentul document sau din oricare alt document și nicio recomandare, niciun sfat și nicio opinie date pe cale verbală de un angajat Victaulic nu modifică, nu schimbă, nu înlocuiește și nu elimină nicio prevedere a condițiilor standard prevăzute de compania Victaulic cu privire la vânzare, la ghidul de instalare sau la prezenta limitare a răspunderii.

**Drepturile de proprietate intelectuală**

Nicio prevedere conținută în prezentul document cu privire la utilizarea posibilă sau sugerată a oricărui material, produs, serviciu sau design nu este destinată și nu trebuie văzută ca acordarea de licență în baza oricărui brevet sau în baza oricărui alt drept de proprietate intelectuală ale companiei Victaulic sau a oricăreia dintre filialele sau companiile sale afiliate care să acopere o asemenea utilizare sau un asemenea design sau ca recomandare pentru utilizarea unui asemenea material, produs, serviciu sau design cu încălcarea oricărui brevet sau a altor drepturi de proprietate intelectuală. Termenii „brevetat” sau „în curs de brevetare” se referă la brevetele de design sau de utilități sau la aplicațiile de brevetare pentru articole și/sau metode de utilizare în Statele Unite și/sau în alte țări.

**Notă**

Acest produs trebuie fabricat de Victaulic sau conform specificațiilor Victaulic. Toate produsele se vor instala conform instrucțiunilor curente de instalare/asamblare furnizate de Victaulic. Victaulic își rezervă dreptul de a modifica specificațiile de produs, designul și echipamentele standard fără notificare și fără obligații asumate.

**Instalarea**

Se vor consulta întotdeauna manualul de instalare Victaulic sau instrucțiunile de instalare pentru produsul pe care îl instalați. Pentru date complete privind instalarea și asamblarea, împreună cu produsele Victaulic respective sunt livrate manuale, acestea fiind disponibile și în format PDF pe site-ul nostru web [www.victaulic.com](http://www.victaulic.com).

**Garanția**

Consultați secțiunea „Garanția” din lista curentă de prețuri sau contactați Victaulic pentru detalii.

**Mărcile comerciale**

*Victaulic* și toate celelalte mărci Victaulic sunt mărci comerciale sau mărci comerciale înregistrate ale Victaulic Company și/sau ale entităților afiliate, în SUA și/sau în alte țări.