



1.0 PRODUKTBESKRIVNING

Tryckklassificering

- Upp till 300 psi/2068 kPa/20 bar

Anslutning

- Gängad

Ventilkonfigurationer

- Serie 768N FireLock NXT™ backventil för torrörsystem
- Serie 769N FireLock NXT™ backventil för deluge-system
- Serie 769N FireLock NXT™ backventil för preaction-system
- Serie 756 FireLock™ backventil för torrörsystem
- Serie 758 FireLock™ aktiverad systemventil

Driftstryck

- Normalt intervall: 13 – 18 psi
- Börstryck: 10 psi
- Utlösningstryck 7 psi

OBS!

- Om en serie 746-accelerator används, kan det normala intervallet variera.

2.0 CERTIFIERING/LISTNINGAR



OBS!

- Produktgodkännanden för vissa agenturer kan vara kopplas till den övergripande produkt som listas ovan.

KONTROLLERA ALLTID OM DET FINNS MEDDELANDE I SLUTET AV DET HÄR DOKUMENTET
ANGÅENDE PRODUKTENS INSTALLATION, UNDERHÅLL ELLER SUPPORT,

3.0 SPECIFIKATIONER – MATERIAL

Nedre kammare: Slitstark bronsjutning

Mellan- och övre kammare: Mässing som överensstämmer med UNS C36000

Interna komponenter: Mässing som överensstämmer med UNS C36000

Tätningar: EPDM

Fästordningar: Rostfritt stål, 300-serien

Fjädrar: Rostfritt stål

Sil: Mässing som överensstämmer med UNS C36000

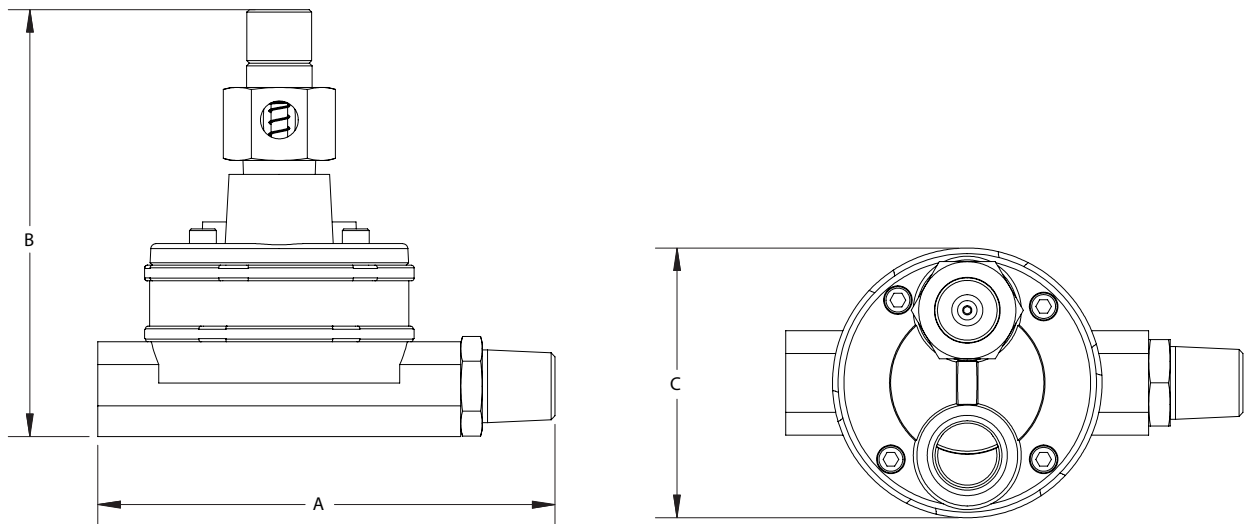
Öglor: Mässing som överensstämmer med UNS C36000

O-ring: Buna N

Membran: EPDM

4.0 DIMENSIONER

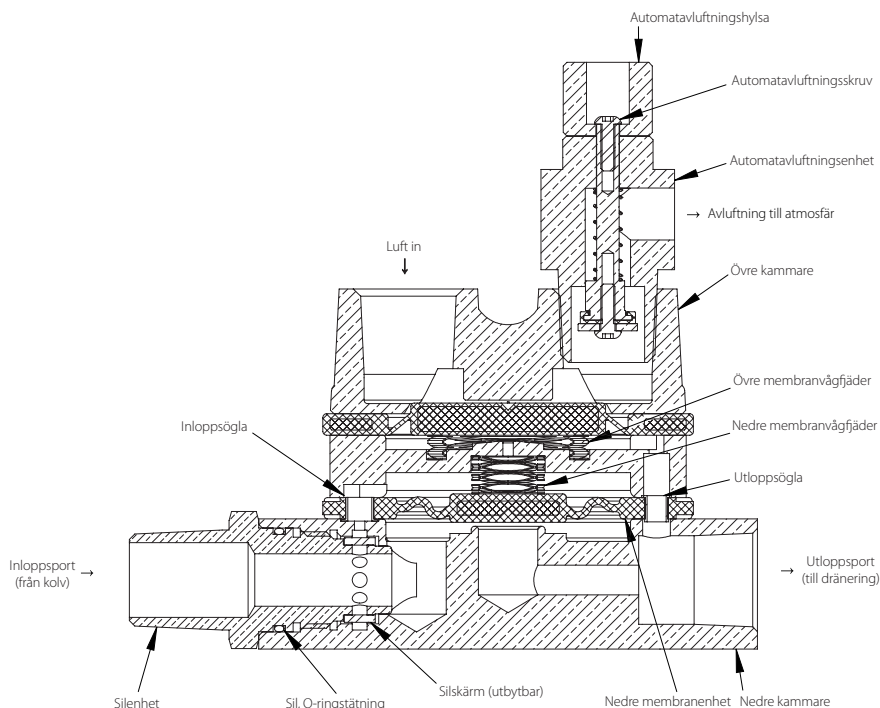
Serie 776 manuellt handtag



Storlek		Dimensioner			Vikt
Nominell	Faktisk utvärdig Diameter	A	B	C	Cirka (vardera)
tum DN	tum mm	tum mm	tum mm	tum mm	pund kg
½	0,840	5,29	5,00	3,13	4,6
DN15	21,3	134	126	80	2,1

5.0 PRESTANDA

Serie 776



Serie 776 lågtrycksstyrdon är placerat i trimenheten på pneumatiskt utlösta Victaulic torrörs-, deluge- och preaction-ventiler och levereras som standard på serie 768 torrörs-, 769 deluge- och 769 preaction-FireLock NXT-ventiler. Serie 776 fungerar som utlösare för dessa system.

Membran separerar lågtrycksstyrdonet i tre kammare. Den övre luftkammaren reglerar aktiveringen, medan den mellersta och nedre kammaren fungerar som vattenventil.

Under laddningen matar systemet in luft i lågtrycksstyrdonets övre kammare. Genom att dra upp avluftningshylsan, som är placerad ovanpå lågtrycksstyrdonet, ställs den övre kammaren in manuellt. Lufttrycket i den övre kammaren håller automatavluftningen stängd, medan det utövar kraft på mellankammarens vattentätning.

När du öppnar sprinklerstyrventilens kolvladdningsledning tränger vatten in i lågtrycksstyrdonets nedre kammare. Vattnet som kommer in i lågtrycksstyrdonet rinner till mellankammaren genom inloppsöglan. Vattnet fångas upp i mellankammaren av den övre membranenheten, som hålls stängd av systemets lufttryck i den övre kammaren.

Eftersom det nedre membranområdet, som utsätts för vattentryck i mellankammaren, är större än det nedre kammarmrådet, tillsluts den nedre kammaren. Inget vatten rinner till lågtrycksstyrdonets utlopp och vattentillförseltrycket skapar vattenlåset.

När systemets lufttryck minskar till 7 psi/45 kPa, utövar automatavluftningens tryckfjäder en kraft som är större än lufttrycket i den övre kammaren. Automatavluftningen öppnar och lufttrycket i den övre kammaren evakueras. Det övre membranet avlastar vattentrycket i lågtrycksstyrdonets mellankammare, vilket får det nedre membranet att lyfta och vatten att rinna från lågtrycksstyrdonets inlopp till utloppet. Vattenflödet avlastar trycket från styrventilens kolv och får kolven att dras in. Styrventilens klaff öppnas och vatten rinner in i sprinklersystemet.

Automatavluftning

Efter att den manövrerade backventilen är igång kommer vatten att tränga in i luftledningsdelen på trimenheten. Detta är anslutet till lågtrycksstyrdonets övre kammare och styr dess manövrering. Om den övre kammaren trycksätts kan lågtrycksstyrdonet stängas för tidigt. Serie 748 kulbackventil i ventiltrimenheten förhindrar att det mesta av vattnet tränger in i lågtrycksstyrdonet. Vid fel på kulbackventilen fungerar den automatiska avluftningen i serie 776 lågtrycksstyrdon emellertid som ett översvämningsskydd. När automatavluftningen öppnas är systemet konfigurerat så att vätska som kommer in i lågtrycksstyrdonets övre kammare får strömma genom automatavluftningen snabbare än det kan komma in i lågtrycksstyrdonets övre kammare. Tryck kan därför inte utvecklas i den övre kammaren utan manuellt ingripande.

6.0 MEDDELANDEN

⚠ VARNING



- Läs igenom och förstå alla anvisningar innan du börjar installera produkter från Victaulic.
- Kontrollera alltid att trycket har avlastats helt i rörsystemet och att det har dränerats precis före montering, borttagning, justering eller underhåll av andra Victaulic-produkter,
- Bär skyddsglasögon, skyddshjälm och skyddsskor.

- Produkterna ska endast användas i brandskyddssystem som är konstruerade och installerade enligt gällande standarder eller liknande standarder (NFPA 13,13D, 13R osv.) från brandskyddsföreningen och i enlighet med gällande bygglagar och motsvarande föreskrifter. Dessa standarder och lagar innehåller viktig information om skydd av system mot frysning, korrosion, mekanisk skada osv.
- Installatören ska förstå hur produkten används och varför den utformats för en specifik användning.
- Användaren ska känna till vanliga branschstandarder för säkerhet och möjliga konsekvenser vid felaktig installation av produkten.

7.0 REFERENSMATERIAL

[30.22: SERIE 7C7 Luftunderhålls-/kompressorenhet](#)

[30.23: FireLock™ Fire-Pac-serien 745](#)

[30.35: SERIE 757 FireLock@-anordningar till trimenhet för luftunderhåll](#)

[30.36: FireLock@-anordningar SERIE 757P TRIMENHET FÖR LUFTUNDERHÅLL](#)

[30.64: SERIE 746-LPA FireLock@ torrörsaccelerator](#)

[31.80: Victaulic@ FireLock NXT™ torrventilserie 768N](#)

[31.81: Victaulic@ FireLock NXT™ deluge-ventilserie 769N](#)

[31.82: Victaulic@ FireLock NXT™ preaction-trimserie 769N](#)

[I-768N: Serie 768N FireLock NXT™ torrventil](#)

[I-769N.Deluge: Serie 769N FireLock NXT™ deluge-ventil](#)

[I-769N.Preaction: Victaulic@ Serie 769N FireLock NXT™ aktiverad ventil med preaction-trim](#)

Användarens ansvar för val av produkt och dess lämplighet

Varje användare ansvarar för utvärderandet av Victaulic-produkternas lämplighet för en viss användning i enlighet med industristandarder och projektspecifikationer samt Victaulics instruktioner om prestanda, underhåll, säkerhet och varningar. Inget i detta eller något annat dokument, eller genom muntliga rekommendationer, råd eller åsikter från någon Victaulic-anställd ska anses kunna ändra, variera, ersätta eller åsidosätta någon bestämmelse i Victaulic Company standard försäljningsvillkor, installationsguide eller den här friskrivningsklausulen.

Immateriella rättigheter

Inget uttalande häri gällande en möjlig eller föreslagen användning av något material, produkt, tjänst eller design är att anse som eller ska användas för att bevilja en licens under något patent eller övrig immateriell rättighet tillhörande Victaulic eller något av dess dotterbolag eller filialer som täcker sådan användning eller design, eller som rekommendation för användning av sådant material, produkt, tjänst eller design som bryter mot något patent eller immateriell rättighet. Termerna "Patenterad" eller "Patentsökt" gäller design- eller användningspatent eller patentanvändningar för artiklar och/eller metoder som används i USA och/eller andra länder.

Anmärkning

Den här produkten ska tillverkas av Victaulic eller enligt Victaulic specifikationer. Alla produkter ska installeras i enlighet med aktuella installations-/monteringsinstruktioner från Victaulic. Företaget Victaulic förbehåller sig rätten att ändra produktspecifikationer, former och standardutrustningar utan föregående meddelande och förpliktelser.

Installation

Läs alltid igenom Victaulic installationshandbok eller installationsinstruktioner för produkten som du installerar. Handböckerna ingår i varje leverans av Victaulic-produkter och ger en komplett information om installation och montering och finns tillgängliga i PDF-format på vår hemsida på www.victaulic.com.

Garanti

Se garantiavsnittet i gällande prislista eller kontakta Victaulic för information.

Varumärken

Victaulic och alla övriga Victaulic-märken är varumärken eller registrerade varumärken som tillhör företaget Victaulic, och/eller dess filialer i USA och/eller andra länder.