



1.0 PRODUKTBESKRIVELSE

Tilgjengelige størrelser

- 1 ¼ – 8"/DN32 – DN200

Maksimum arbeidstrykk

- Opp til 300 psi/2068 kPa/21 bar

Bruksområder

- Brannvernssystem kontrollmodulen inkluderer en test- og avløpsventil, en vannstrømningsdetektor, en trykkmåler, fleksibel avløpskobling og en justerbar trykkavlastningsventil (175 – 310 psi/1206 – 2137 kPa justerbar trykkinnstilling).

Konfigurasjoner

- Valgfri kontrollventil: Serie 705 spjeldventil eller serie 728 kuleventil

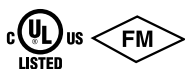
Inkluderte komponenter

- Serie UTD (Universal Test Drain - universalt testavløp) med innebygd serie ARV (Adjustable Relief Valve - regulerbar avlastningsventil)
- Hurtigtappeslange
- Spjeld-type strømningsbryter
- 1 ¼ – 2"/DN32 – DN50 UM bruker en sal-type 2" VSR strømningsbryter
- 2 ½" – 8"/DN80 – DN200 UM bruker en sal-type VSR strømningsbryter for den korresponderende størrelsen
- 1 ¼ – 8"/DN32 – DN200 trykkmåler for system-side 400 psi/2750 kPa/27.5 bar

Tilgjengelige endekoblinger

- Victaulic Original Groove System (OGS) standard rille

2.0 CERTIFICATION/LISTINGS



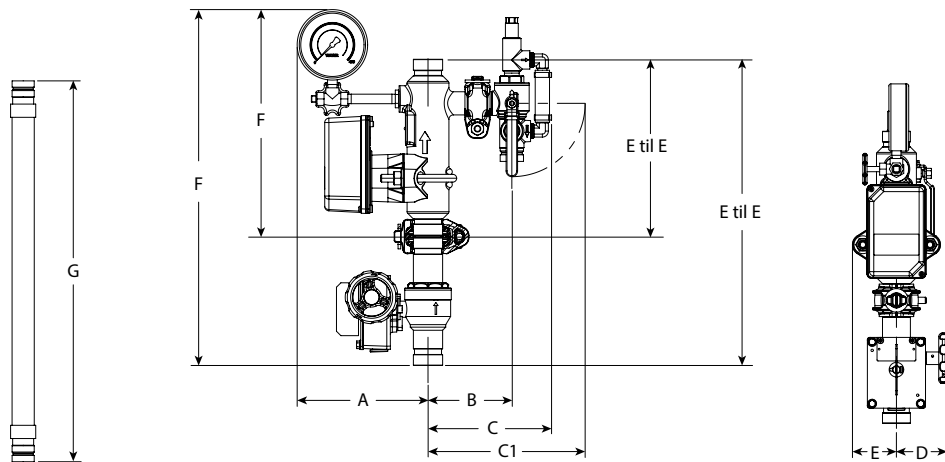
3.0 SPESIFIKASJONER – MATERIALE

Ventillegeme: Støpt duktiljern i samsvar med ASTM A536, grad 65-45-12.

Vannstrømningsdetektor: Vinge-type vannstrømningsdetektor med forseglet utløpstid, og justering for mekanisk forsinkelse. Dekset inkluderer manipulasjonssikre skruer og verktøy.

LES ALLTID EVENTUELLE MERKNADER SIST I DETTE DOKUMENTET ANGÅENDE INSTALLASJON, VEDLIKEHOLD OG STØTTE FOR DETTE PRODUKTET.

4.0 DIMENSJONER

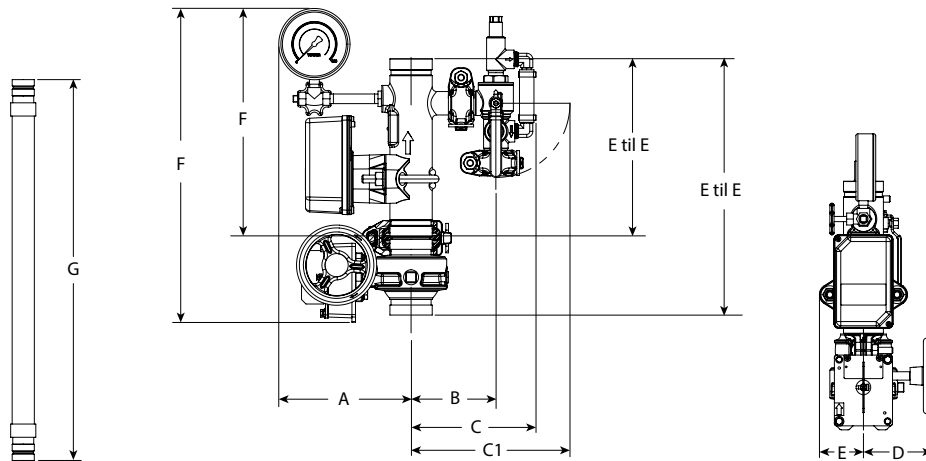


Størrelse		Dimensjoner													Vekt ca. (hver)	
Nominell	Faktisk ytre diameter	E til E med kontroll-ventil	E til E uten kontroll-ventil	A	B	C	C1	D	E	F med kontroll-ventil	F uten kontroll-ventil	G	Serie UTD ventil-størrelse (nominell)	Serie UTD test-åpning K-faktor	med kontroll-ventil	uten kontroll-ventil
inches DN	inches mm	inches mm	inches mm	inches mm	inches mm	inches mm	inches mm	inches mm	inches mm	inches mm	inches mm	inches mm	inches DN	S.I.	lb kg	lb kg
1 ¼ DN32	1.660 42,4	17.38 441	10.00 254	7.38 187	4.75 121	7.00 178	8.88 225	3.00 76	2.63 67	20.25 514	12.88 327	24.00 610	1.00 25	2.8 4,0	22 9,98	13 5,90
1 ½ DN40	1.900 48,3	17.38 441	10.00 254	7.38 187	4.75 121	7.00 178	8.88 225	3.00 76	2.63 67	20.25 514	12.88 327	24.00 610	1.00 25	2.8 4,0	22 9,98	13 5,90

MERK

- Når serie UTD ventilstørrelsen (nominell) er 1"/25 mm, bruker den fleksible tappeslangekoblingen en FireLock IGS™ rilleprofil.

4.0 DIMENSJONER (FORTSATT)

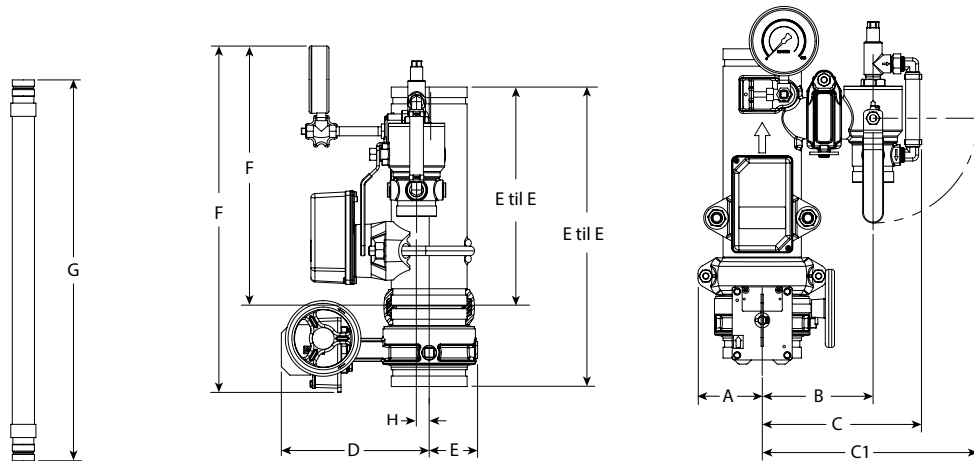


Størrelse		Dimensjoner													Vekt ca. (hver)	
Nominell	Faktisk ytre diameter	E til E med kontroll-ventil	E til E uten kontroll-ventil	A	B	C	C1	D	E	F med kontroll-ventil	F uten kontroll-ventil	G	Serie UTD ventil-størrelse (nominell)	Serie UTD test-åpning	med kontroll-ventil	uten kontroll-ventil
inches DN	inches mm	inches mm	inches mm	inches mm	inches mm	inches mm	inches mm	inches mm	inches mm	inches mm	inches mm	inches mm	inches DN	K-faktor S.I.	lb kg	lb kg
2	2.375	14.38	10.00	7.38	4.75	7.00	8.88	4.13	2.63	17.63	12.88	24.00	1.00	4.2	24	13
DN50	60,3	365	254	187	121	178	225	105	67	448	327	610	25	6,1	10,89	5,90
2½	2.875	13.88	10.00	7.63	5.88	8.38	10.75	4.13	2.63	17.50	12.88	24.00	1.25	4.2	29	17
	73,0	352	254	194	149	213	273	105	67	445	327	610	32	6,1	13,15	7,71
DN65	3.000	13.88	10.00	7.63	5.88	8.38	10.75	4.13	2.63	17.50	12.88	24.00	1.25	4.2	29	17
	76,1	352	254	194	149	213	273	105	67	445	327	610	32	6,1	13,15	7,71
3	3.500	14.88	11.00	8.00	6.13	8.63	11.00	4.13	2.88	18.50	13.88	24.00	1.25	4.2	33	20
DN80	88,9	378	279	203	156	219	279	105	73	470	352	610	32	6,1	14,97	9,07

MERK

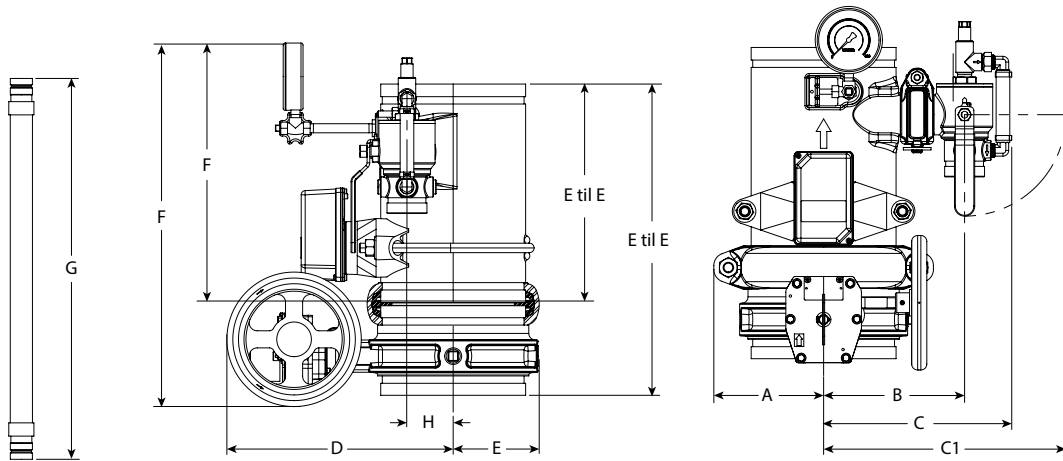
- Når serie UTD ventilstørrelsen (nominell) er 1½/25 mm, bruker den fleksible tappeslangekoblingen en FireLock IGS™ rilleprofil.

4.0 DIMENSJONER (FORTSATT)



Størrelse		Dimensjoner														Vekt ca. (hver)	
Nominell	Faktisk	E til E	E til E	A	B	C	C1	D	E	F	F	G	H	Serie UTD	Serie UTD	med	uten
inches	inches	inches	inches	inches	inches	inches	inches	inches	inches	inches	inches	inches	inches	inches	K-faktor	lb	lb
DN	mm	mm	mm	mm	mm	mm	mm	mm	mm	mm	mm	mm	mm	DN	S.I.	kg	kg
4	4.500	17.88	13.00	3.75	6.38	9.25	12.38	8.75	2.88	20.63	15.50	36.00	0.75	2.00	5.6	44	17
DN100	114,3	454	330	95	162	235	314	222	73	524	394	914	19	51	8,1	19,96	7,71
	6.500	19.00	13.00	5.13	7.38	10.25	13.38	11.38	4.25	21.50	15.50	36.00	1.50	2.00	5.6	66	34
	165,1	483	330	130	187	260	340	289	108	546	394	914	38	51	8,1	29,94	15,42
6	6.625	19.00	13.00	5.13	7.38	10.25	13.38	11.38	4.25	21.50	15.50	36.00	1.50	2.00	5.6	66	34
DN150	168,3	483	330	130	187	260	340	289	108	546	394	914	38	51	8,1	29,94	15,42

4.0 DIMENSJONER (FORTSATT)



Størrelse		Dimensjoner													Vekt ca. (hver)			
Nominell inches DN	Faktisk ytre diam. inches mm	E til E med kontroll- ventil inches mm	E til E uten kontroll- ventil inches mm	A inches mm	B inches mm	C inches mm	C1 inches mm	D inches mm	E inches mm	F med kontroll- ventil inches mm	F uten kontroll- ventil inches mm	G inches mm	H inches mm	Serie UTD ventil- størrelse (nominell) inches DN	Serie UTD test- åpning K-faktor S.I.	med kontroll- ventil lb kg	uten kontroll- ventil lb kg	
8 DN200	8.625 219,1	18.50 470	13.00 330	6.50 165	8.38 213	11.25 286	14.38 365	13.50 343	5.13 130	21.63 549	15.50 394	36.00 914	2.75 70	2.00 51	5.6 8,1	91 41,28	54 24,49	

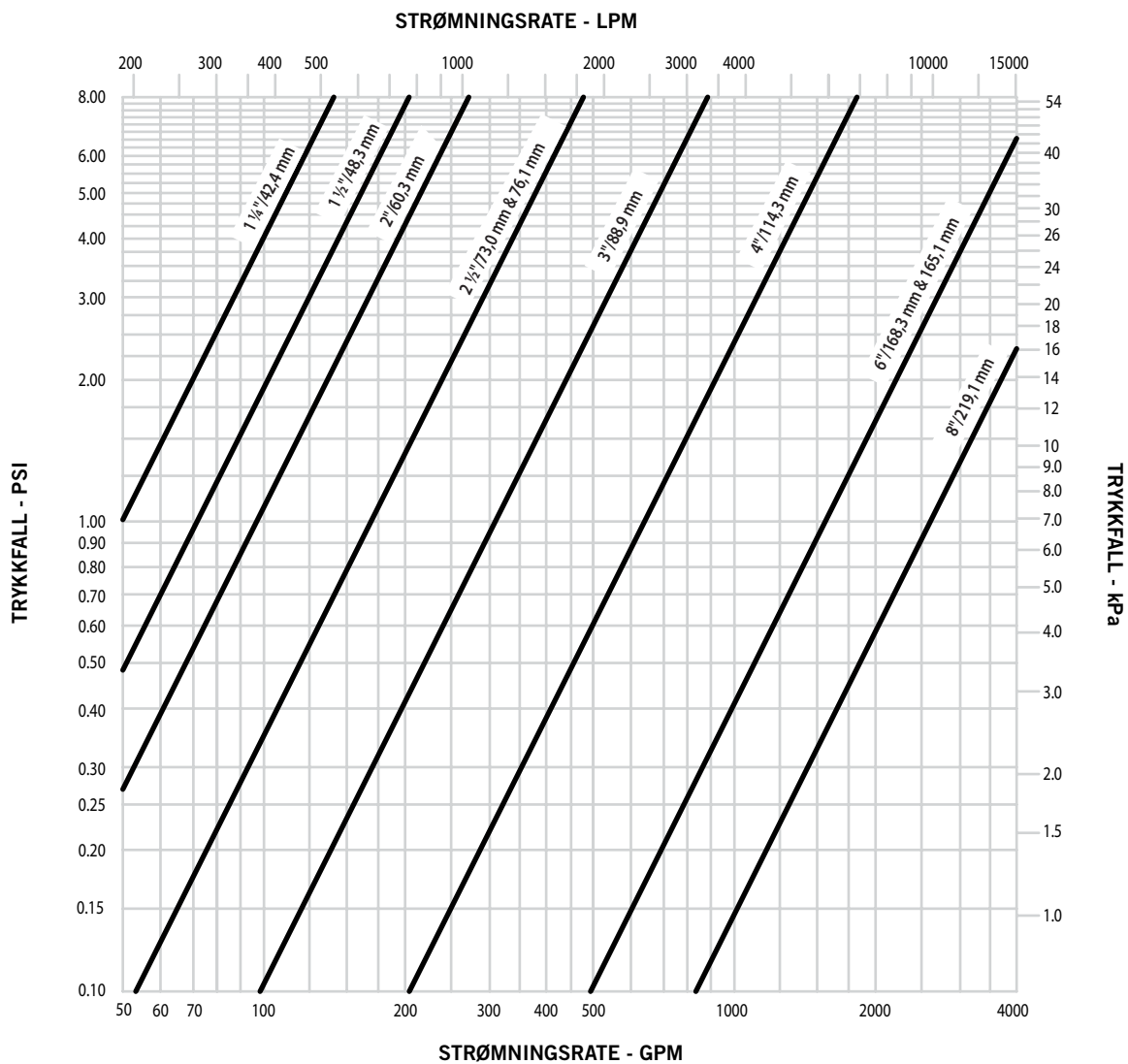
5.0 YTELSE

Størrelse		Tilsvarende lengde på sch. 40 rør ¹		Strømningskarakteristikker		Ytelse
Nominell inches DN	Faktisk ytre diameter inches mm	med kontrollventil	uten kontrollventil	C _v /K _v verdier med kontrollventil	C _v /K _v verdier uten kontrollventil	Maksimum arbeidstrykk psi kPa
		feet meter	feet meter	Helt åpen	Helt åpen	
1 ¼ DN32	1.660 42,4	5.75 1,8	5.25 1,6	47.65 41	49.33 43	300 2068
1 ½ DN40	1.900 48,3	6 1,8	5.875 1,8	70.66 61	72.53 63	300 2068
2 DN50	2.375 60,3	12.25 3,7	6.625 2,0	95.39 83	130.61 113	300 2068
2 ½	2.875 73,0	9.875 3,0	5.25 1,6	149.98 130	218.87 189	300 2068
DN65	3.000 76,1	9.875 3,0	5.25 1,6	149.98 130	218.87 189	300 2068
3 DN80	3.500 88,9	9 2,7	4.125 1,3	298 258	433.2 375	300 2068
4 DN100	4.500 114,3	8.5 2,6	3 0,9	594.94 515	964.95 835	300 2068
	6.500 165,1	12 3,7	4.5 1,4	1472.2 1273	2256.53 1952	300 2068
6 DN150	6.625 168,3	12 3,7	4.5 1,4	1472.2 1273	2256.53 1952	300 2068
8 DN200	8.625 219,1	17.5 5,3	4.125 1,3	2500.92 2163	5035.24 4355	300 2068

¹ Tilsvarende lengde med sch 40 rør kalkulert ved å bruke hazen-williams formelen med en ruheffekoeffisient på c=120.

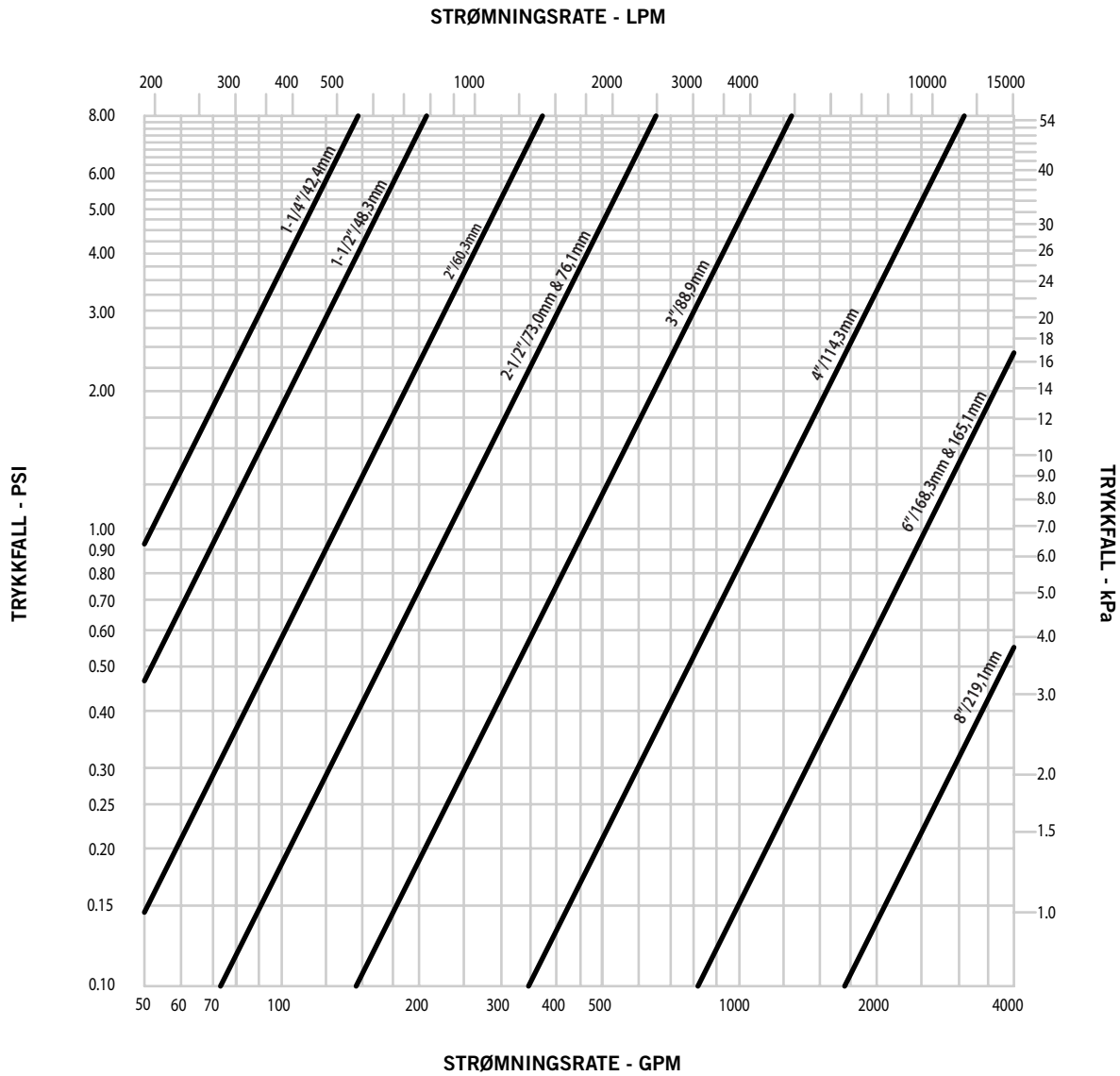
5.0 YTELSE

Serie UM friksjonstap med kontrollventil (inkludert strømningsbryter)



5.0 YTELSE (FORTSATT)

Serie UM friksjonstap uten kontrollventil (inkludert vannstrømningsbryter)



6.0 MERKNADER

⚠ ADVARSEL



- Les alle instruksjoner slik at du forstår dem før du prøver å installere et Victaulic produkt.
- Sjekk alltid at rørsystemet er helt trykkavlastet og tømt umiddelbart før installasjon, fjerning, justering eller vedlikehold av alle Victaulic-produkter.
- Sjekk at alt utstyr, alle grenlinjer eller rørseksjoner som kan ha blitt isolert for/ under testing eller på grunn av at ventiler ble stengt/ posisjonert, er blitt identifisert, trykkavlastet og tømt midlertidig før installasjon, fjerning, justering eller vedlikehold av alle Victaulic produkter.
- Bruk vernebriller, hjelm og vernesko.

Hvis ikke disse instruksjonene overholdes, kan det føre til at noen blir drept eller alvorlig skadet, og til skade på eiendom.

- Disse produktene skal kun brukes i brannvernssystemer som er konstruert og installert i samsvar med gjeldende standarder fra National Fire Protection Association (NFPA 13, 13D, 13R, osv.) eller tilsvarende standarder og i samsvar med gjeldende bygnings- og brannforskrifter. Disse standardene og reglene inneholder viktig informasjon om hvordan anlegget skal beskyttes mot kuldegrader, korrosjon, mekanisk skade osv.
- Installatøren skal forstå bruken av dette produktet og hvorfor det ble spesifisert for dette bestemte bruksområdet.
- Installatøren skal ha kjennskap til vanlige bransjestandarder for sikkerhet og de potensielle konsekvensene av feil produktinstallasjon.

Unnlattelse av å følge de nødvendige instruksjonene for installasjon samt lokale og nasjonale koder og standarder, kan svekke anleggets integritet eller føre til feilfunksjon i anlegget, som kan resultere i at noen blir drept eller alvorlig skadet og til skade på eiendom.

7.0 REFERANSEMATERIALE

[10.17: Serie 728 FireLock™ kuleventil](#)

[10.54: FireLock™ Innovative Groove System I IGS™](#)

[10.64: FireLock™ Installation-Ready™ faste koblinger stil 009N og stil 109](#)

[10.80: Serie 765 FireLock™ høytrykks spjeldventil](#)

[10.81: Serie 705 FireLock™ spjeldventil](#)

[30.73: Serie UTD Universal Test and Drain \(test og tøm\)](#)

[30.74: Serie ARV Adjustable Relief Valve \(regulerbar avlastningsventil\)](#)

[30.75: Serie FTV Flow Test Valve \(strømningstestventil\)](#)

[I-UM: Innstallsjonshåndbok for serie UM Universal Manifold enhet](#)

Brukerens ansvar for valg av riktig produkt

Hver bruker har det endelige ansvaret for å avgjøre om et Victaulic produkt egner seg til det planlagte formålet med hensyn til industristandarder og prosjektspesifikasjoner samt instruksjonene fra Victaulic angående ytelse, vedlikehold, sikkerhet og advarsler. Ikke noe av innholdet i dette eller andre dokumenter eller muntlige anbefalinger, råd eller meninger fra en ansatt hos Victaulic, kan endre, variere, erstatte eller kansellere vilkår i Victaulic Companys standard salgsbetingelser, installasjonsveiledning eller i denne ansvarsfraskrivelsen.

Immaterielle rettigheter

Ingen påstander i dette dokumentet angående mulig eller foreslått bruk av materialer, produkter, service eller design, er beregnet på eller skal brukes til å innvilge lisenser under patenter eller andre immaterielle rettigheter som tilhører Victaulic eller noen av deres datterselskaper eller tilknyttede selskaper som dekker slik bruk eller design, eller som en anbefaling for bruk av slikt materiale, produkt, service eller design hvis dette er brudd på en patent eller andre immaterielle rettigheter. Uttrykket "Patentbeskyttet" eller "Patentanmeldt" henviser til design eller brukspatenter eller patentsøknader for gjenstander og/eller bruksmetoder i USA og/eller i andre land.

Merk

Dette produktet skal produseres av Victaulic eller i henhold til spesifikasjoner fra Victaulic. Alle produkter skal installeres i samsvar med gjeldende installasjons-/monteringsinstruksjoner fra Victaulic. Victaulic forbeholder seg retten til å endre produktspesifikasjoner, design og standardutstyr uten varsel og uten å pådra seg forpliktelser.

Installasjon

Se alltid Victaulic installasjonshåndboken eller installasjonsinstruksjonene for produktet som skal installeres. Håndbøker med komplette installasjons- og monteringsdata følger med hver forsendelse av Victaulic-produkter, og fås i PDF-format på vårt nettsted på www.victaulic.com.

Garanti

Se avsnittet med garanti i den gjeldende prislisten eller kontakt Victaulic for mer informasjon.

Varemerker

Victaulic og alle andre Victaulic merker er varemerker eller registrerte varemerker som tilhører Victaulic Company og/eller deres tilknyttede enheter, i USA og/eller i andre land.