



1.0 產品描述

供貨尺寸

- 1 ¼ – 8英寸/DN32 – DN200

最大工作壓力

- 可達300 psi/2068 kPa/20 Bar

應用

- UMC系列符合NFPA 13對「樓層控制閥組件」的要求，其中多層建築需要按樓層分區，或者規定了單獨的控制和樓層分區。
- UMC系列可用作主要或分段濕式系統控制組件。
- UMC系列可水準或垂直安裝。

配置

- 可選控制閥：728系列 FireLock™ 球閥 1 ¼ – 1 ½"/DN32 – DN40 系列 UMC 尺寸
- 可選控制閥：705系列 FireLock™ 蝶閥 2 – 8"/DN50 – DN200 系列 UMC 尺寸
- 可選自動測試流量開關
- 工廠組裝的右手/左手（必要時可現場更換）

包含的組件

- 集成止回閥
- UTD系列（通用測試排水管），帶集成ARV系列（可調安全閥）
- 快速排水軟管
- 葉片式流量開關
 - 1 ¼ – 2"/DN32 – DN50 系列 UMC 尺寸 使用帶延遲的2"葉片式流量開關
 - 2 ½ – 3"/73 mm – DN80和8"/DN200系列UMC尺寸使 用相應尺寸的帶延遲的葉片式流量開關
 - 4 – 6"/DN100 – DN150系列UMC尺寸使 用相應尺寸的葉片式流量開關，帶延遲和法蘭轉 接器
- 1 ¼ – 8"/DN32 – DN200系統側壓力錶400 psi/2750 kPa/27.5 Bar
- 1 ¼ – 3"位於控制閥上的/DN32 – DN80供應側 ½"堵塞埠（如果用作系統立管，壓力錶單獨訂購）
- 1 ¼ – 8"/DN32 – DN200系統側壓力錶400 psi/2750 kPa/27.5 Bar

提供端頭連接

- Victaulic(唯特利)傳統溝槽(OGS)

如需產品安裝、維護或支援資訊，請參考文檔末的資訊。

2.0 認證/列名



3.0 規格 – 材料

閥體: 符合 ASTM A536 之 65-45-12 等級的球墨鑄鐵

閥瓣: 不銹鋼

閥瓣密封: 三元乙丙橡膠 (EPDM)

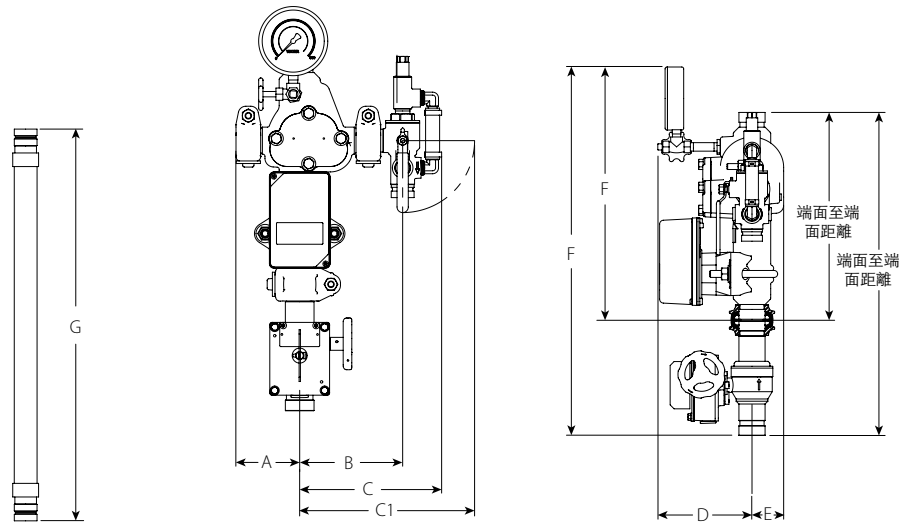
閥杆: 不銹鋼

閥座: 黃銅

彈簧: 不銹鋼

軟管: 不銹鋼

4.0 尺寸

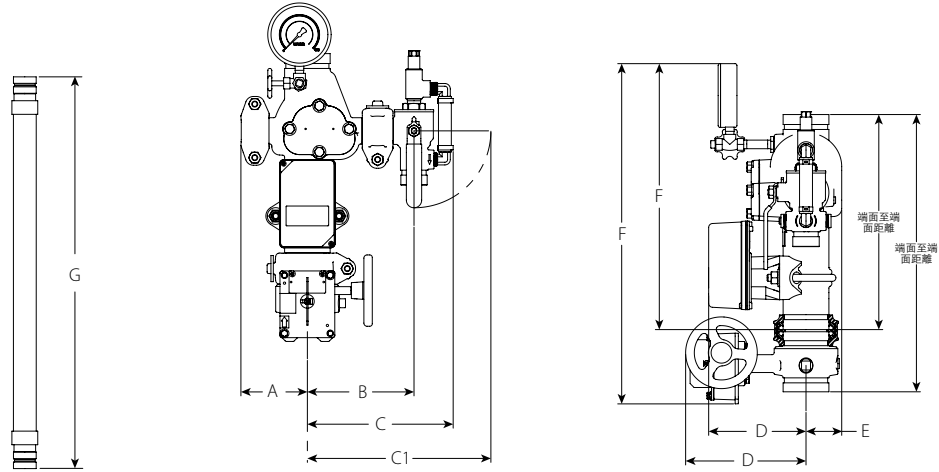


管徑		尺寸											UTD系列排水管尺寸 (標稱)		UTD系列測試孔板		G 快速排水軟管長度	重量	
公稱 英寸 DN	實際 外徑 英寸 mm	端對 端連 接帶 控制閥	端對 端連 接 不帶控 制閥	A	B	C	C-1	D 帶控 制閥	D 不帶 控制閥	E	F 帶控 制閥	F 不帶 控制閥	英寸 DN	K 係數 S.I.	英寸 mm	大約 (每個) 帶控 制閥 lb kg	大約 (每個) 不帶控 制閥 lb kg		
1 ¼ DN32	1.660 42.4	20.50 521	13.13 333	3.63 92	5.88 149	8.25 210	10.00 254	6.00 152	6.00 152	2.00 51	23.38 594	16.00 406	1.00 25	2.8 4.0	24.00 610	32.0 14.5	24.0 10.9		
1 ½ DN40	1.900 48.3	20.50 521	13.13 333	3.63 92	5.88 149	8.25 210	10.00 254	6.00 152	6.00 152	2.00 51	23.50 597	16.13 410	1.00 25	2.8 4.0	24.00 610	34.0 15.4	25.0 11.3		

備註

- 當 Series UTD 閥門尺寸 (公稱) 為 1 ¼/25 mm 時, 軟性排水軟管連接採用 FireLock IGS™ 溝槽輪廓。
- ½" 系統供水壓力錶接口位於尺寸 1 ¼ - 1 ½"/DN32 - DN40 的控制閥上。

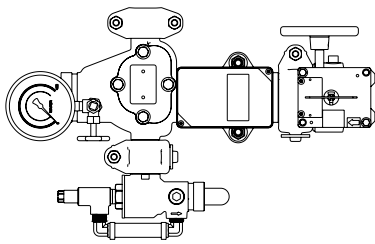
4.0 尺寸 (續)



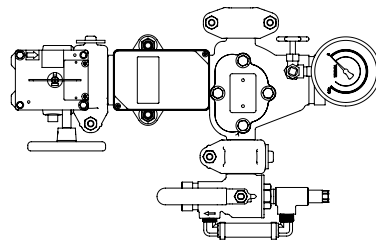
管徑		尺寸											UTD系列排水管尺寸 (標稱)		UTD系列測試孔板 K係數 S.I.		G 快速排水軟管長度		重量	
公稱 英寸 DN	實際 外徑 英寸 mm	端對端 連接 帶控制 制閥	端對端 連接 不帶控制 制閥	A	B	C	C-1	D 帶控制 制閥	D 不帶控制 制閥	E	F 帶控制 制閥	F 不帶控制 制閥	英寸 DN	英寸 DN	英寸 mm	大約 (每個) 帶控制 制閥 lb kg	大約 (每個) 不帶控制 制閥 lb kg			
2 DN50	2.375 60.3	17.50 445	13.13 333	3.63 92	5.88 149	8.25 210	10.00 254	6.38 162	6.00 152	2.00 51	21.13 537	16.38 416	1.00 25	2.8 4.0	24.00 610	36.0 16.3	25.0 11.3			
2 ½	2.875 73.0	17.38 441	13.50 343	4.25 108	6.75 171	9.25 235	11.50 292	7.50 191	6.13 156	2.25 57	21.25 540	16.63 422	1.25 32	4.2 6.1	24.00 610	39.0 17.7	28.0 12.7			
DN65	3.000 76.1	17.38 441	13.50 343	4.25 108	6.75 171	9.25 235	11.50 292	7.50 191	6.13 156	2.25 57	21.25 540	16.63 422	1.25 32	4.2 6.1	24.00 610	39.0 17.7	28.0 12.7			
3 DN80	3.500 88.9	17.63 448	13.75 349	4.38 111	7.13 181	9.63 244	11.88 302	7.75 197	6.38 162	2.38 60	21.13 537	16.50 419	1.25 32	4.2 6.1	24.00 610	44.0 20.0	31.0 14.1			
4 DN100	4.500 114.3	19.50 495	14.63 371	5.75 146	8.75 222	11.63 295	14.88 378	8.75 222	7.00 178	3.00 76	22.75 578	17.63 448	2.00 51	5.6 8.1	36.00 914	65.0 29.5	52.0 23.6			
	6.500 165.1	23.50 597	17.38 441	6.88 175	10.00 254	12.88 327	16.13 410	11.38 289	8.00 203	3.88 98	25.88 657	19.75 502	2.00 51	5.6 8.1	36.00 914	100.0 45.4	73.0 33.1			
6 DN150	6.625 168.3	23.50 597	17.38 441	6.88 175	10.00 254	12.88 327	16.13 410	11.38 289	8.00 203	3.88 98	25.88 657	19.75 502	2.00 51	5.6 8.1	36.00 914	100.0 45.4	73.0 33.1			

備註

- ½" 系統供水壓力錶接口位於尺寸 2 - 3"/DN50 - DN80 的控制閥上 (壓力錶另售)
- 包括位於控制閥上的系統供應壓力錶, 尺寸為 4 - 6"/DN100 - DN150
- 當 Series UTD 閥門尺寸 (公稱) 為 1 ½" 時, 軟性排水軟管連接採用 FireLock IGS™ 溝槽輪廓

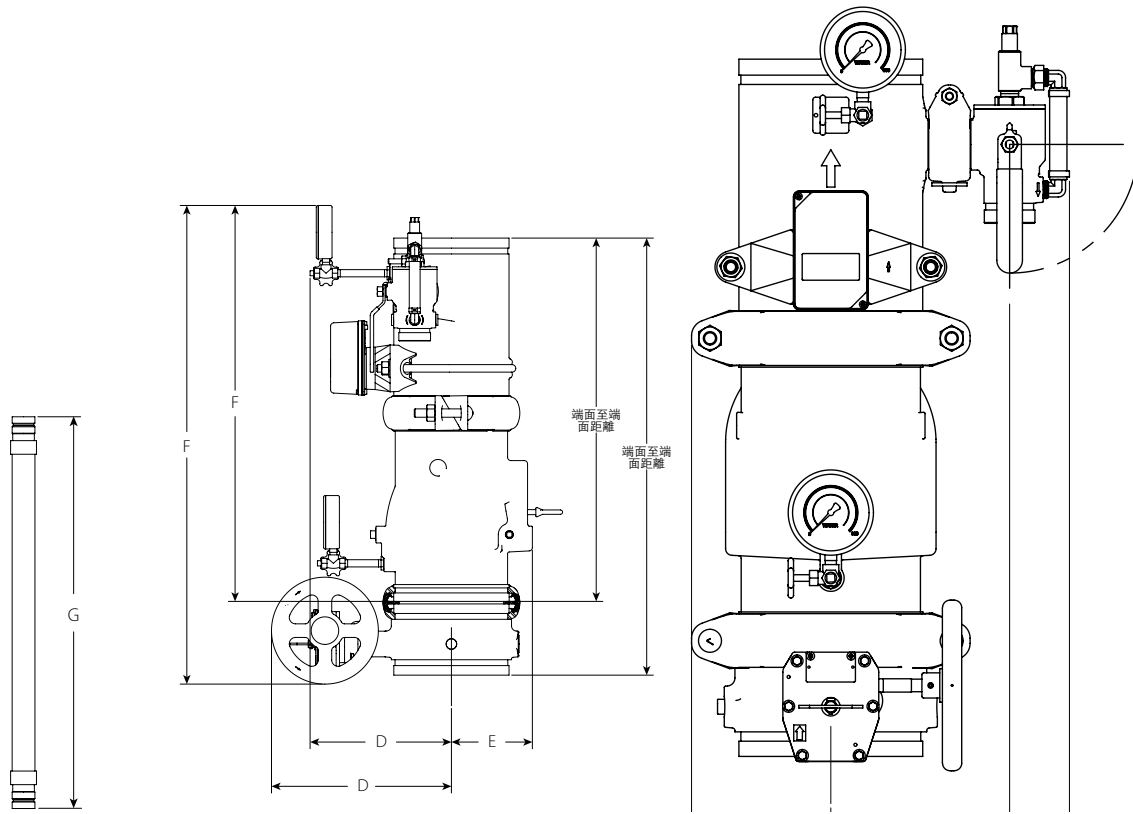


左側水准安裝, 帶控制閥



右側水准安裝, 帶控制閥

4.0 尺寸 (續)



管徑		尺寸											UTD系列排		UTD系		G		重量	
公稱	實際	端對	端對	A	B	C	C-1	D	D	E	F	F	水管尺寸	列測試	快速排	大約	大約			
英寸	英寸	端連接	端連接					帶控	不帶控		帶控	不帶控	(標稱)	孔板	水軟管	(每個)	(每個)			
DN	mm	制閥	制閥				英吋	制閥	制閥		制閥	制閥	英寸	K係數	長度	帶控	不帶控			
							mm						DN	S.I.	英吋	制閥	制閥			
															mm	lb	lb			
																kg	kg			
8	8.625	32.75	27.25	6.50	8.38	11.25	14.38	13.50	10.63	6.00	35.13	29.63	2.00	5.6	36.00	178.0	136.0			
DN200	219.1	832	692	165	213	286	365	343	270	152	892	752	51	8.1	914	80.7	61.7			

備註

- 系統供應壓力錶埠位於止回閥的供應側

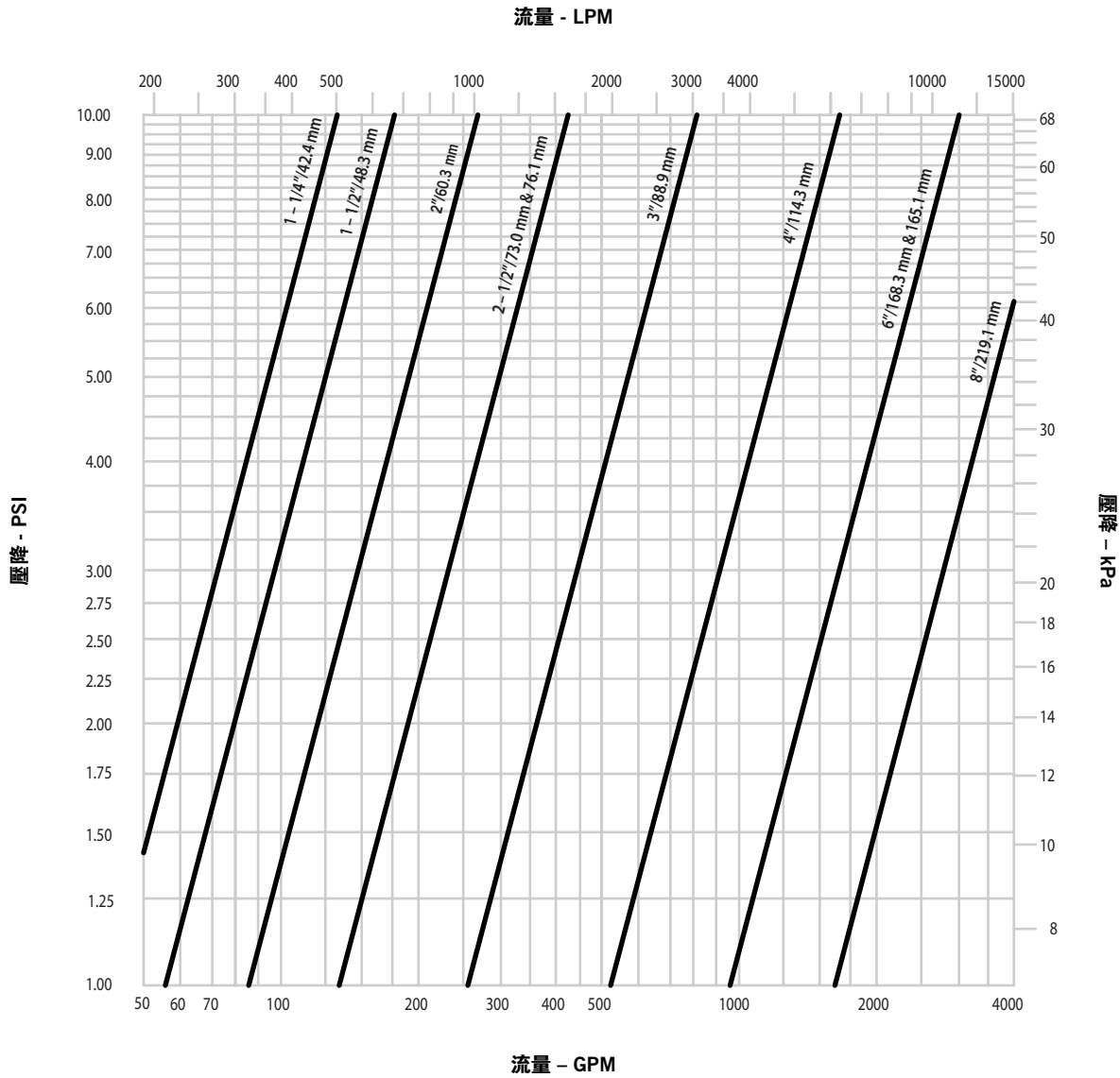
5.0 性能

管徑		壁厚 40 管道的等效長度 ¹		流量特性		最大工作壓力 psi kPa
公稱 英寸 DN	實際外 徑尺寸 英寸 mm	帶控制閥	不帶控制閥	Cv/Kv 值 帶控制閥	Cv/Kv 值 不帶控制閥	
		英尺 米	英尺 米	全開	全開	
1 ¼ DN32	1.660	8.3	8.0	38.52	35.59	300 2068
	42.4	2.5	2.4	33	31	
1 ½ DN40	1.900	10.1	10.0	56.75	57.43	300 2068
	48.3	3.1	3.0	49	50	
2 DN50	2.375	21.1	15.8	71.43	83.14	300 2068
	60.3	6.4	4.8	62	72	
2 ½	2.875	19.6	15.8	112.43	125.84	300 2068
	73.0	6.0	4.8	97	109	
DN65	3.000	19.6	15.8	112.43	125.84	300 2068
	76.1	6.0	4.8	97	109	
3 DN80	3.500	20.0	13.3	199.32	241.43	300 2068
	88.9	6.1	4.0	172	209	
4 DN100	4.500	17.6	12.9	425.88	499.23	300 2068
	114.3	5.4	3.9	368	432	
6	6.500	40.6	32.0	834.97	932.83	300 2068
	165.1	12.4	9.8	722	807	
DN150	6.625	40.6	32.0	834.97	932.83	300 2068
	168.3	12.4	9.8	722	807	
8 DN200	8.625	60.8	45.8	1376.8	1556.57	300 2068
	219.1	18.5	13.9	1191	1346	

¹ 使用粗糙係數C=120的Hazen-Williams公式計算Sch 40管道的等效長度

5.0 性能 (續)

UMC系列, 不帶控制閥

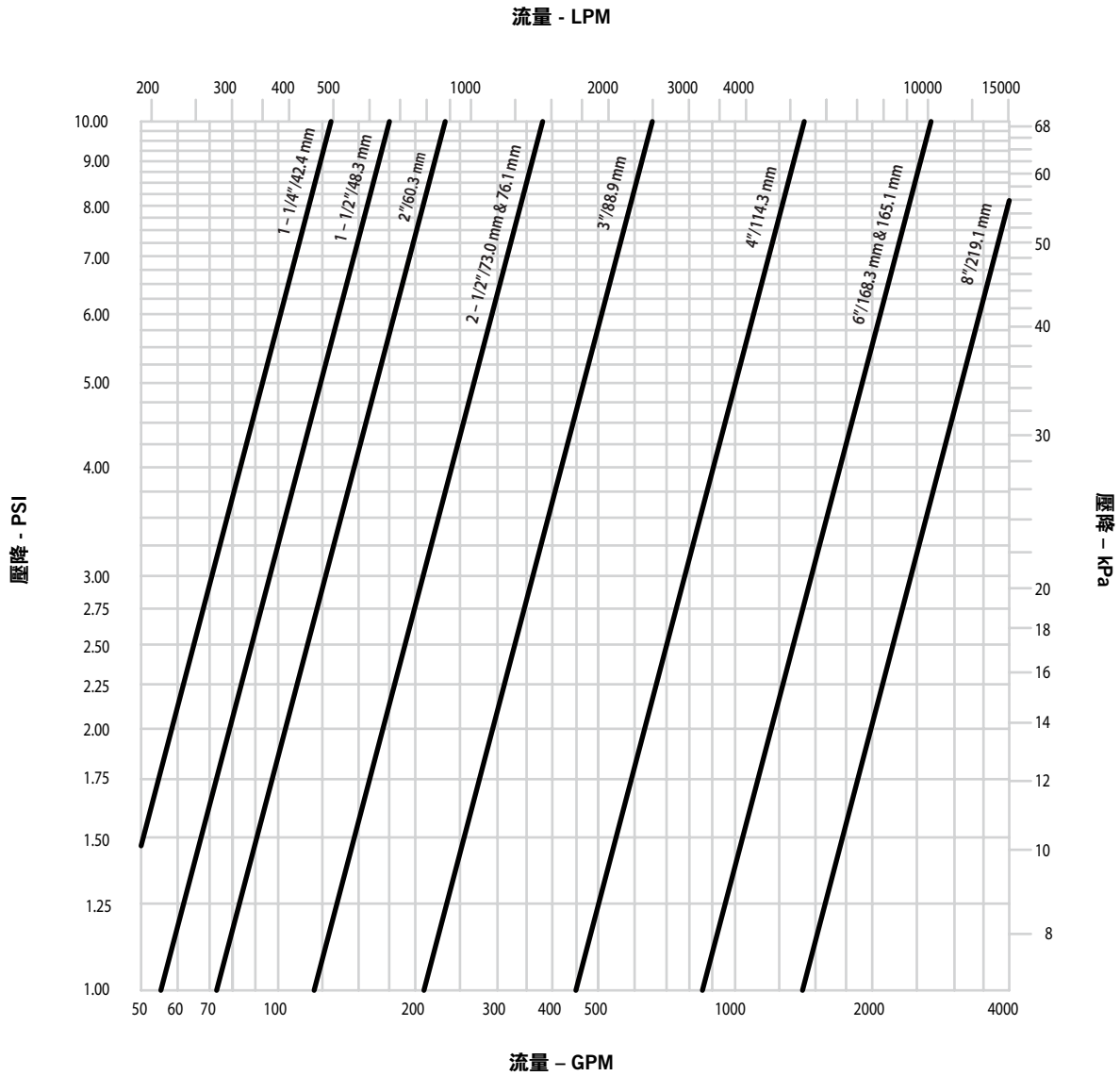


備註

- 包括流量開關的摩擦損失

5.0 性能 (續)

UMC系列, 帶控制閥



備註

- 包括流量開關的摩擦損失

6.0 通知

警告



- 在安裝任何 Victaulic (唯特利) 產品之前, 請閱讀並理解所有安裝說明。
- 在安裝、拆除、調整或維護保養任何 Victaulic (唯特利) 產品之前, 請務必確認管道系統已完全卸壓並排乾積水。
- 在安裝、拆卸、調整或維護保養任何 Victaulic (唯特利) 產品之前, 確認任何可能因測試/測試期間或由於閥門關閉/定位而被隔離的設備、支線或管道部分已被識別、減壓和排水。
- 請穿戴防護眼鏡、安全帽和足部防護用品。

如果不遵循這些說明, 則可能導致死亡或嚴重人身傷害和財產損壞。

- 這些產品僅適用於消防系統, 系統設計和安裝必須遵照美國國家消防協會 (NFPA) 的現行適用標準或同等標準並符合相應的建築和消防規範。這些標準和規範包含保護系統遠離結冰溫度、腐蝕、機械損壞等方面的重要相關資訊。
- 安裝人員應瞭解本產品的用途, 以及其適用於特定功能的原因。
- 安裝人員應瞭解通用行業安全標準以及產品安裝不當的潛在後果。

如果不遵循安裝要求及當地、國家的規範和標準, 則可能威脅系統的完整性, 進而導致死亡、嚴重人身傷害和/或財產損壞。

7.0 參考資料

- [10.17: FireLock® 球閥](#)
- [10.54: Victaulic \(唯特利\) FireLock™ 創新溝槽系統 IIGST™](#)
- [10.64: Victaulic® \(唯特利™\) FireLock™ Installation-Ready™ 剛性卡箍](#)
- [10.81: FireLock® 蝶閥](#)
- [30.71: UM系列通用集流管組件](#)
- [30.73: Victaulic® \(唯特利™\) 系列 UTD 通用測試和排水](#)
- [30.74: Victaulic® \(唯特利™\) 系列 ARV 可調式安全閥](#)
- [I-100: 現場安裝手冊](#)
- [I-UMC: Victaulic® \(唯特利™\) 系列 UMC通用集流管止回組件](#)

使用者對於產品選擇和產品適用性的責任

每位使用者應根據行業標準、專案規格以及 Victaulic (唯特利) 已發布的效能、維護、安全資料、所有警告和安裝說明, 最終負責自行決定 Victaulic (唯特利) 產品是否適合其最終特定用途。本檔或任何其他檔以及來自 Victaulic (唯特利) 員工的任何口頭建議、意見或主張均不得被視為是對 Victaulic (唯特利) 公司標準銷售條件、保固、安裝說明或本免責聲明中任何規定的改變、變更、替代或棄權。

安裝

請務必參考適用於您正在安裝產品的 [Victaulic \(唯特利\) 安裝手冊](#) 或安裝說明。Victaulic (唯特利) 產品的每一發貨包裝中皆附贈安裝手冊, 以提供全面的安裝與裝配資料, 您還可在我們的網站 victaulic.com 上下載安裝手冊的 PDF 版本。

擔保

有關擔保細節, 請參閱現行價格表的擔保一節, 或與 Victaulic (唯特利) 聯絡。

智慧財產權

本聲明中有關使用材料、產品、服務或設計的任何陳述不表示或不得被解釋為授予許可使用 Victaulic (唯特利) 公司或其任何關聯公司的任何專利或其他智慧財產權, 也不得視為在侵犯任何專利或其他智慧財產權的情況下推薦使用該材料、產品、服務或設計。術語「已取得專利」或「即將取得專利」是指在美國和/或其他國家的發明專利、實用新型專利和外觀設計專利。Victaulic (唯特利) 和所有其他 Victaulic (唯特利) 標誌均為 Victaulic (唯特利) 公司和/或其附屬實體在美國和/或其他國家的商標或註冊商標。

備註

所有貼上 Victaulic (唯特利) 商標的產品應由 Victaulic (唯特利) 製造或按照 Victaulic (唯特利) 技術參數製造。所有產品按照適用的 Victaulic (唯特利) 安裝說明進行安裝。Victaulic (唯特利) 保留不經通告改變產品技術參數、設計和標準設備的權利, 且不對此承擔任何責任和義務。