

# Válvula seca FireLock NXT™

## Serie 768



Patente en trámite

### Certificaciones/listados:



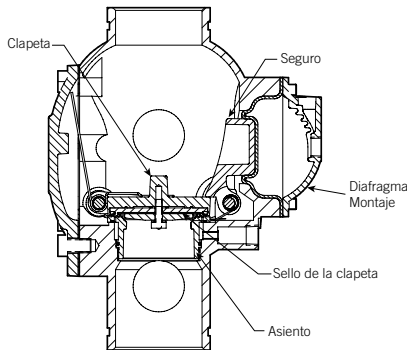
[Vea más detalles en la publicación 10.01 de Victaulic.](#)

### Descripción del producto:

La válvula seca Firelock NXT Serie 768, con patente en trámite, es una válvula de diferencial bajo y clapeta con seguro que utiliza un exclusivo diafragma de acción directa para separar el suministro de agua al sistema de las tuberías secas de los rociadores.

<sup>1</sup> Vea la configuración europea en la página 12

**Características:**



*Exagerado para mayor claridad*

Nota: La válvula se muestra en la posición "ajustada"

Su exclusivo diseño de seguro y actuador con diferencial bajo permite que el reposicionamiento de la válvula sin abrirla. El diseño de diferencial bajo no está sujeto a columnas de agua. La válvula permite que el agua active la alarma de motor accionado por agua y/o las alarmas eléctricas de presión, que seguirán activas hasta que el flujo de agua se detenga. Con el acelerador opcional, la válvula se puede configurar para que responda más rápido al uso en sistemas más grandes, o en situaciones en que se requieran menores tiempos de respuesta.

La válvula ofrece una presión de trabajo nominal de agua de 300 psi/2065 kPa y fue sometida a pruebas hidrostáticas en la fábrica a 600 psi/4135 kPa para tamaños de 1 ½ – 8" / 40 – 200 mm. Las configuraciones VdS están aprobadas hasta 16 bar (vea la página 12). La presión de aire requerida para todas las variaciones de configuración es de 13 psi/ 90 kPa. La Serie 768 está disponible en versión ranurada x ranurada. Las dimensiones estándares de ranura se ajustan a ANSI/AWWA C606.

La válvula seca Victaulic FireLock NXT Serie 768 está fabricada de hierro dúctil de alta resistencia y bajo peso y ofrece un mantenimiento sencillo para todos los componentes internos. Todos los componentes internos son reemplazables. El mantenimiento y el servicio se pueden realizar sin retirar la válvula de la posición instalada. El sello de goma de la clapeta se reemplaza fácilmente sin retirar la clapeta de la válvula. La válvula está pintada por dentro y por fuera para una mayor resistencia a la corrosión.

El cuerpo viene roscado para el drenaje principal y para todas las configuraciones disponibles.

**Opciones de instalación**

La válvula seca Victaulic FireLock NXT Serie 768 está disponible sin accesorios, o en las siguientes configuraciones:

**Preconfigurada**

La válvula preconfigurada viene completamente ensamblada con todos los componentes necesarios de la configuración.

**Tubería principal Vic-Quick**

La tubería principal Vic-Quick viene completamente preconfigurada e incluye una válvula de paso (usa una válvula mariposa FireLock Serie 705W – solicite la publicación 10.18; para tamaños de 1 ½ y 2" / 40 y 50 mm, la tubería principal Vic-Quick viene con una válvula esférica Serie 728 – solicite la publicación 10.17) para corte del sistema, interruptores de presión, y un kit de drenaje para facilitar la instalación. Para ver información completa sobre la tubería principal Vic-Quick, solicite la publicación 30.20.

**FireLock Fire-Pac Serie 745 (solo disponible en Norteamérica)**

La unidad Fire-Pac es una válvula de protección contra incendios completamente preensamblada que brinda el máximo servicio en un espacio cerrado mínimo. La unidad incluye una válvula de paso de suministro de agua, la válvula de protección contra incendios del sistema de rociadores, los interruptores de presión de la línea de alarma, los interruptores de presión de supervisión de aire, los interruptores de la bomba de supervisión, y manómetros digitales que se visualizan fácilmente por una mirilla en la puerta del gabinete.

Para ver información completa sobre la unidad Fire-Pac, solicite la publicación 30.23. Los accesorios opcionales se despachan por separado.

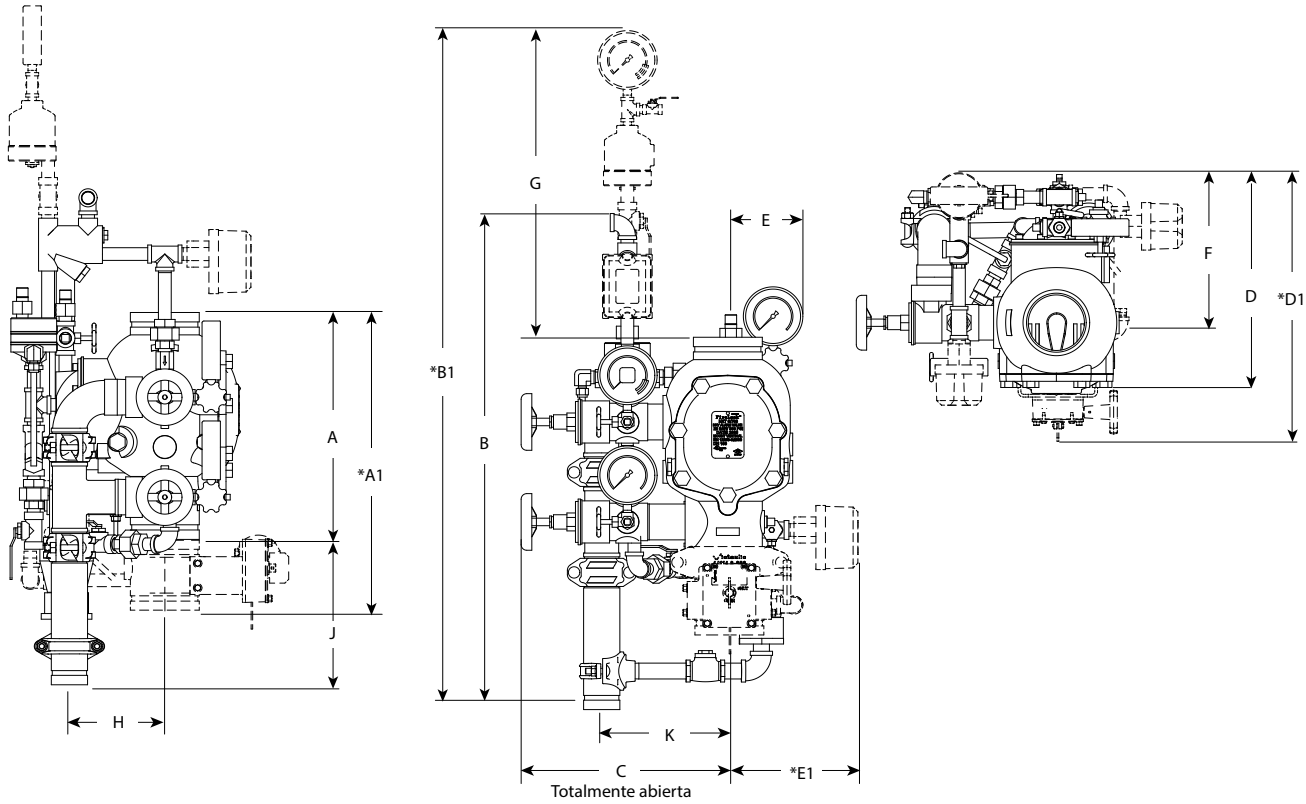
**Dimensiones:**

Abajo se muestra la configuración de 4 pulg./114.3 mm clasificada por UL y aprobada por FM

Las configuraciones de 1 ½ – 2”/48.3 – 60.3 mm contienen válvulas de drenaje de ¾”/19 mm.

Las configuraciones de 2 ½ – 3”/73.0 – 88.9 mm contienen válvulas de drenaje de 1 ¼”/31 mm).

Las configuraciones de 4 – 8”/114.3 – 219.1 mm contienen válvulas de drenaje de 2”/50 mm.



Tamaño nominal	Diámetro exterior real	Dimensiones														Aprox. Peso unitario	
		A	A1	B	B1	C	D	D1	E	E1	F	G	H	J	K	Sin configuración	Con configuración
pulgadas mm	pulgadas mm	pulgadas mm	pulgadas mm	pulgadas mm	pulgadas mm	pulgadas mm	pulgadas mm	pulgadas mm	pulgadas mm	pulgadas mm	pulgadas mm	pulgadas mm	pulgadas mm	pulgadas mm	pulgadas mm	lbs. kg	lbs. kg
1 ½ 40	1.900 48.3	9.00 228.60	16.35 415.29	27.25 692	39.50 1003	13.75 349	16.00 406	—	5.25 133	8.50 215	9.50 241	21.25 539	3.04 77.21	9.17 232.91	6.98 177.29	16.7 7.6	43.0 19.5
2 50	2.375 60.3	9.00 228.60	13.37 339.60	27.25 692	39.50 1003	13.75 349	16.00 406	—	5.25 133	8.50 215	9.50 241	21.25 539	3.04 77.21	9.17 232.91	6.98 177.29	17.0 7.7	43.0 19.5
2 ½ 65	2.875 73.0	12.61 320.29	16.50 419.10	32.25 819	44.25 1123	13.50 342	16.00 406	17.50 444	5.25 133	9.00 228	9.25 234	21.25 539	3.90 99.06	10.50 266.70	6.93 176.02	41.0 18.7	65.0 29.5
76.1 mm	3.000 76.1	12.61 320.29	16.50 419.10	32.25 819	44.25 1123	13.50 342	16.00 406	17.50 444	5.25 133	9.00 228	9.25 234	21.25 539	3.90 99.06	10.50 266.70	6.93 176.02	41.0 18.7	65.0 29.5
3 80	3.500 88.9	12.61 320.29	16.50 419.10	32.25 819	44.25 1123	13.50 342	16.00 406	17.50 444	5.25 133	9.00 228	9.25 234	21.25 539	3.90 99.06	10.50 266.70	6.93 176.02	41.0 18.7	65.0 29.5
4 100	4.500 114.3	15.03 381.76	19.83 503.68	33.50 850	45.50 1155	15.00 381	15.75 400	20.50 520	5.25 133	9.00 228	10.75 273	21.00 533	6.25 158.75	9.62 244.34	8.46 214.88	59.0 26.7	95.0 43.0
165.1 mm	6.500 165.1	16.00 406.40	22.00 558.80	34.00 863	46.00 1168	15.50 393	17.00 431	22.00 558	5.25 133	8.50 215	11.50 292	20.50 520	6.20 157.48	9.62 244.34	8.84 224.53	80.0 36.2	116.0 52.6
6 150	6.625 168.3	16.00 406.40	22.00 560.07	34.00 863	46.00 1168	15.50 393	17.00 431	22.00 558	5.25 133	8.50 215	11.50 292	20.50 520	6.20 157.48	9.62 244.34	8.84 224.53	80.0 36.2	116.0 52.6
8 200	8.625 219.1	17.50 444.50	23.00 584.20	33.50 850	45.50 1155	16.75 425	20.00 508	25.25 641	6.25 158	8.75 222	12.75 323	18.50 469	6.05 153.67	9.40 238.76	10.21 259.33	122.0 55.3	158.0 71.6

**NOTAS:**

No se muestra el acople de la dimensión "A" para dar mayor claridad a las descripciones.

Los componentes que aparecen en línea punteada son equipos opcionales.

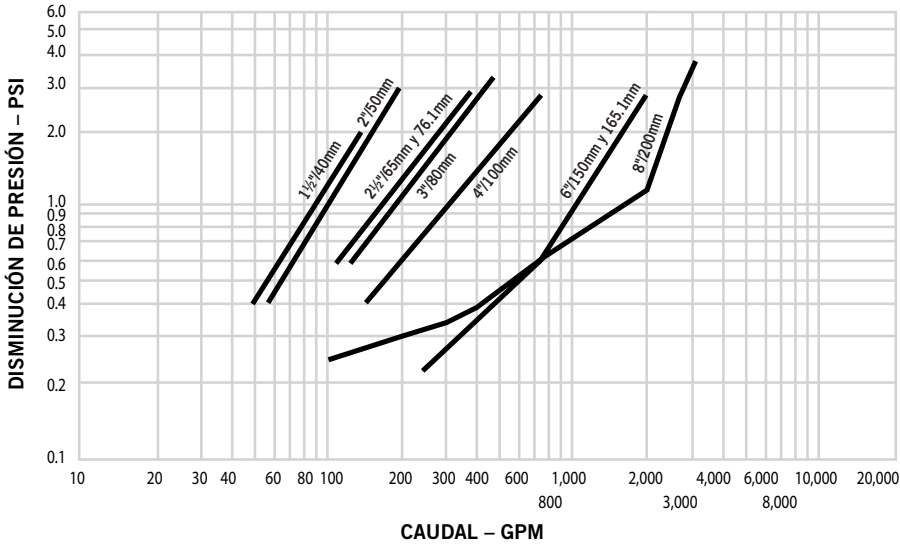
\* Las medidas indicadas con un asterisco toman en cuenta los equipos opcionales.

El kit opcional de conexión de drenaje se muestra a manera de referencia y por las dimensiones de retiro.

**Rendimiento:**

**Pérdida por fricción hidráulica**

En la tabla siguiente se expresa el flujo de agua a 65°F/18°C por una válvula completamente abierta.



**Resistencia a la fricción**

La tabla siguiente expresa la resistencia a la fricción de la válvula Victaulic FireLock NXT Series 768. Válvula seca en pies equivalentes de tubería seca.

Tamaño nominal pulgadas mm	Diámetro exterior real pulgadas mm	Longitud equivalente de tubería pies/ metros
1 1/2 40	1.900 48.3	3.00 0.914
2 50	2.375 60.3	9.00 2.743
2 1/2 65	2.875 73.0	8.00 2.438
76.1 mm	3.000 76.1	8.00 2.439
3 80	3.500 88.9	17.00 5.182
4 100	4.500 114.3	21.00 6.401
165.1 mm	6.500 165.1	22.00 6.706
6 150	6.625 168.3	22.00 6.706
8 200	8.625 219.1	50.00 15.240

**Valores C<sub>v</sub>:**

En la tabla siguiente se indican los valores C<sub>v</sub> para un flujo de agua a +60°F/+16°C por una válvula completamente abierta.

**Fórmulas para valores C<sub>v</sub>**

$\Delta P = Q^2 / C_v^2$

$Q = C_v \times \sqrt{\Delta P}$

Donde:

Coefficiente de flujo	C <sub>v</sub>
Q (Flujo)	GPM
ΔP (Disminución de presión)	psi

Tamaño de la válvula		Apertura total
Tamaño nominal pulgadas mm	Diámetro exterior real pulgadas mm	Coefficiente de flujo C <sub>v</sub> K <sub>v</sub>
1 1/2 40	1.900 48.3	60 52.0
2 50	2.375 60.3	110 95.0
2 1/2 65	2.875 73.0	180 156.0
76.1 mm	3.000 76.1	180 156.0
3 80	3.500 88.9	200 173.0
4 100	4.500 114.3	350 302.8
165.1 mm	6.500 165.1	1000 865.0
6 150	6.625 168.3	1000 865.0
8 200	8.625 219.1	1500 1499.1

**Operación:**

La válvula seca Serie 768 contiene una clapeta, que tiene un sello de goma reemplazable. La clapeta hace contacto con el anillo del asiento de la válvula, que posee orificios de acceso a la cámara intermedia en la válvula. El diafragma hace contacto con el seguro y este mantiene la clapeta cerrada.

En la posición cerrada, el diafragma de la válvula se mantiene en posición extendida por acción de la presión de suministro de agua que viene de la válvula de control de suministro de agua. El seguro del diafragma mantiene la clapeta en posición cerrada. El actuador de baja presión (LPA) Serie 776 mantiene el agua y la presión de aire del sistema controla el LPA. La presión de aire requerida es de 13 psi/90 kPa. El diseño del actuador 776 no requiere el cojín de aire tradicional de 10 – 20 psi/ 69 – 138 kPa. El excedente de presión de aire sobre 13 psi/90 kPa causará un retardo en la operación de la válvula.

Una vez que la presión de aire del sistema se reduce al punto de activación, el actuador LPA se abrirá y permitirá que se libere la presión de suministro de agua en el diafragma (por ej., por un rociador abierto). Esta descarga permite que el seguro se mueva a la posición abierta, lo que permite que la clapeta pivotee libremente y admita el ingreso de agua al sistema.

El agua ingresa a la cámara intermedia de la válvula a través de los orificios en el anillo del asiento. El agua fluye desde la cámara intermedia a la línea de alarma, lo que activará las alarmas del sistema. Las alarmas continúan sonando hasta que el flujo de agua se detiene.

Cuando el flujo de agua se detiene, la clapeta accionada por resorte de la válvula regresa a la posición cerrada. La válvula actúa como válvula check de alarma hasta que el sistema se rearme en servicio como sistema seco, según el procedimiento correspondiente.

### Especificaciones de materiales:

**Cuerpo:** Hierro dúctil conforme a ASTM A-536, clase 65-45-12. Hierro dúctil conforme a ASTM A-395, clase 65-45-15, disponible a pedido especial.

**Clapeta:** Aluminio bronce UNS-C95500

**Seguro:** Aluminio bronce UNS-C95500

**Eje:** Acero inoxidable 17-4

**Sello de la clapeta:** EPDM curado al peróxido, ASTM D2000

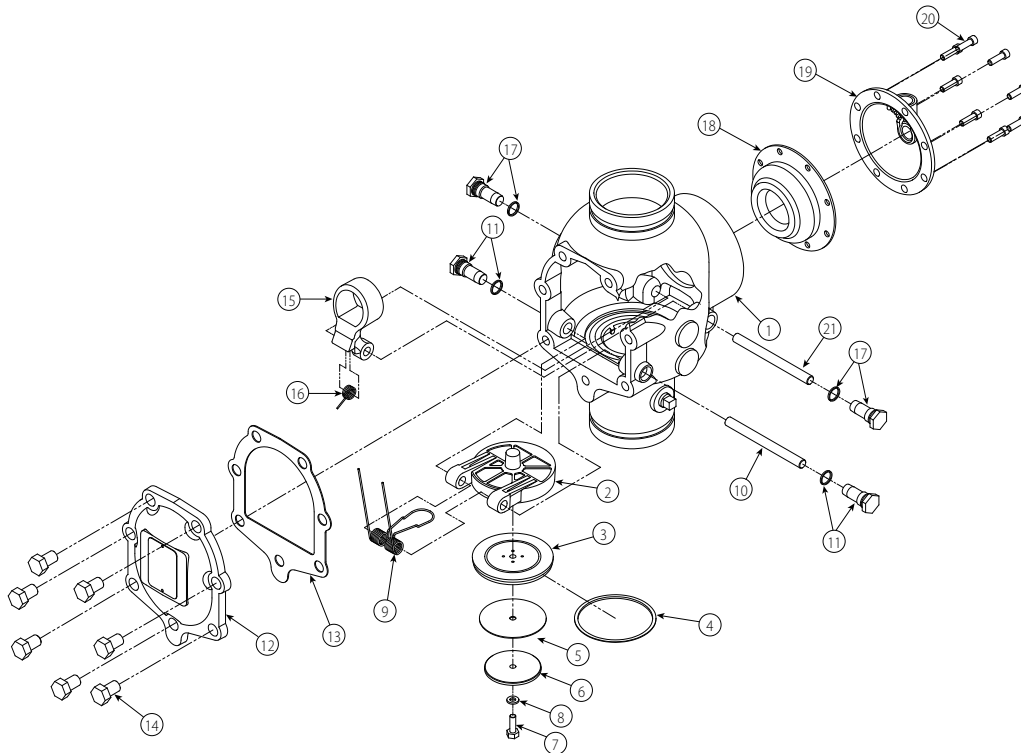
**Juntas tóricas de bujes/asientos:** Nitrilo

**Resortes:** Acero inoxidable (Serie 300)

**Diafragma:** EPDM curado al peróxido con refuerzo de tela

#### Lista de materiales

- |   |  |
|---|--|
| 1 Cuerpo de la válvula                                      | 12 Placa cubierta  |
| 2 Clapeta   | 13 Empaquetadura de la placa cubierta                                  |
| 3 Sello de la clapeta                                       | 14 Pernos de la placa cubierta*  |
| 4 Anillo de sello   | 15 Seguro  |
| 5 Arandela de sello   | 16 Resorte del seguro  |
| 6 Anillo de retención de sello                              | 17 Bujes con seguro accionado por resorte y junta tórica (cantidad: 2) |
| 7 Perno de montaje del sello                                | 18 Diafragma   |
| 8 Sello del perno   | 19 Cubierta de diafragma   |
| 9 Resorte de clapeta  | 20 Tornillos de casquete de la cubierta del diafragma (Cantidad: 8)    |
| 10 Eje de la clapeta  | 21 Eje del seguro  |
| 11 Bujes del eje de la clapeta y junta tórica (cantidad: 2) |  |



\* **NOTA:** Los tamaños de válvula de 1 ½ pulg./48.3 mm y 2 inch/60.3 mm incluyen arandelas bajo las cabezas de los pernos de la placa cubierta.

### Detalles del paquete de configuración:

#### Paquetes de configuración:

**NOTA:** Vea en la página 11 los detalles de la configuración y en la página 12 los detalles de la configuración europea.

- 1 Componentes galvanizados.
- 2 Actuador de baja presión Serie 776 – El actuador de baja presión Serie 776 es accionado neumáticamente y requiere una presión de aire mínima de apenas 13 psi/90 kPa, independiente de la presión de suministro del sistema. Este actuador permite al sistema operar con una presión baja de aire o gas de 7 psi/48 kPa.
- 3 Todas las tuberías y conexiones requeridos.
- 4 Todos los accesorios de la configuración estándar
- 5 Todos los manómetros requeridos

#### Paquete de configuración opcional:

- 1 Configuración negra para sistemas de espuma – Si la válvula se va a utilizar en un sistema de espuma, se debe pedir la configuración negra, conforme a los requerimientos de la NFPA. Especifique este requerimiento en el pedido.

#### Accesorios opcionales:

- **Acelerador seco Serie 746-LPA** – Se requiere un acelerador seco Serie 746-LPA cuando la válvula seca Serie 768 se instala en sistemas grandes para mejorar el tiempo de respuesta. Solicite la ficha técnica 30.64.
- **Alarma de motor accionado por agua Serie 760** – La alarma del motor accionado por agua Serie 760 es un dispositivo mecánico que suena cuando registra un flujo sostenido de agua (como el de un rociador abierto). Solicite la ficha técnica 30.32.
- **Dispositivo de alarma complementaria Serie 75B** – El dispositivo de alarma complementaria Serie 75B está diseñado para activar una alarma continua para sistemas equipados con una alarma mecánica. Solicite la ficha técnica 30.33.
- **Kit de columna de agua Serie 75D** – El kit de columna de agua Serie 75D está diseñado para minimizar el agua residual en la tubería principal que se acumula sobre la clapeta. Solicite la ficha técnica 30.34.
- **Interruptor de presión de alarma** – Los interruptores de presión de alarma están diseñados para activar las alarmas eléctricas y paneles de control cuando se registra un flujo de agua sostenido (como el de un rociador abierto).
- **Interruptor de presión de supervisión de aire** – Los interruptores de presión de supervisión de aire se usan para monitorear la baja presión de aire en el sistema y vienen ajustados de fábrica.
- **Sistema de suministro de aire** – El sistema de suministro de aire contiene todos los componentes para establecer y mantener el aire en el sistema. El compresor, las alarmas de baja presión, las válvulas esféricas y la configuración requerida se incluyen en el sistema de suministro de aire.

- **Compresor de aire** (Vea más información sobre el paquete de compresor Victaulic Serie 7C7 en la página 8)
- **Montaje de configuración de mantenimiento de aire**
- **Paneles de alarma**
- **Kit de conexión de drenaje**

#### Requerimientos de suministro de aire:

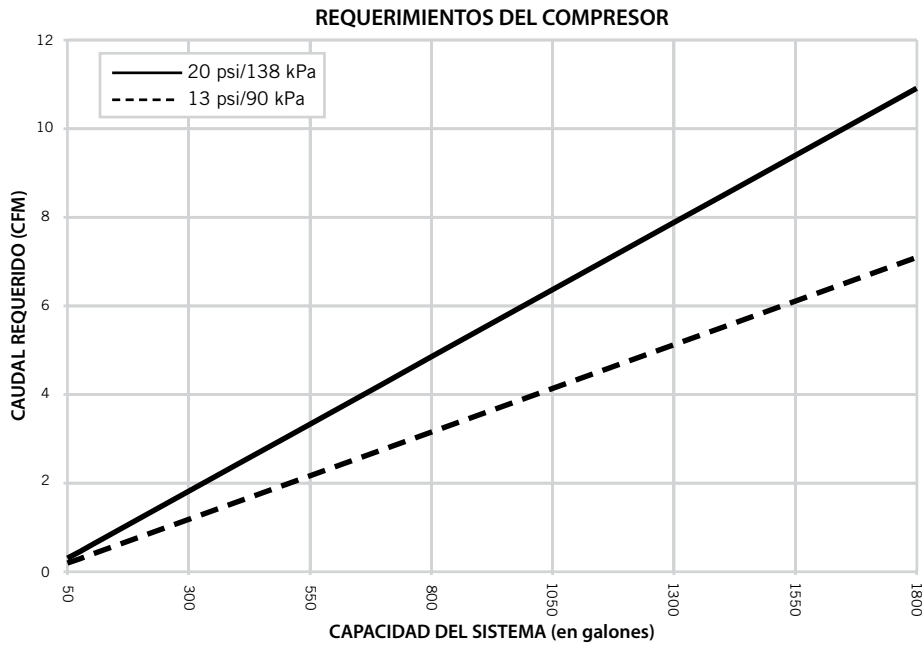
La presión de aire requerida para las válvulas secas FireLock NXT Serie 768 es de un mínimo de 13 psi/90 kPa, independiente de la presión de suministro de agua del sistema. Las presiones de aire se deberían mantener bajo 18 psi/124 kPa, a menos que se instale un acelerador seco Serie 746-LPA. Los sistemas con presiones de aire superiores a 18 psi/124 kPa pueden requerir la adición de un acelerador seco Serie 746-LPA.

Si instala múltiples válvulas secas FireLock NXT Serie 768 con un suministro de aire común, aisle los sistemas con una válvula de retención esférica de asiento blando accionada por resorte para asegurar la integridad de aire para cada sistema. Es buena práctica incluir una válvula esférica para la aislación y servicio de cada sistema individual.

El ingeniero o diseñador del sistema es responsable de dimensionar el compresor de modo que el sistema completo se cargue a la presión de aire requerida dentro de 30 minutos. NO sobredimensione el compresor para obtener más flujo de aire. Un compresor sobredimensionado funcionará más lento o posiblemente impedirá el accionamiento de la válvula.

Si el compresor llena el sistema con demasiada rapidez, podría ser necesario restringir el suministro de aire. Al restringir el suministro de aire, se asegurará que el aire expulsado desde un rociador abierto o una válvula de descarga manual no sea remplazado por el sistema de suministro de aire con la misma velocidad a la que sale.

**Dimensionamiento del compresor:**



**Compresores montados en base o en la tubería principal:**

Para compresores instalados en base o tubería principal, la presión de aire recomendada de 13 psi/90 kPa corresponde al ajuste de presión “activado” o “bajo” para el compresor. El ajuste “desactivado” o “alto” debería ser de 18 psi/124 kPa. Victaulic ofrece el paquete de compresor Serie 7C7 para dispositivos FireLock NXT instalados en la tubería principal y previamente ajustados para los requerimientos de presión de componentes FireLock NXT, como se indicó anteriormente. Para ver información sobre el paquete Serie 7C7, consulte la publicación 30.22. El paquete de compresor Serie 7C7 solo está disponible en Norteamérica.

Cuando un compresor de aire instalado en la base o en la tubería principal suministra aire a la válvula seca FireLock NXT Serie 768, no es necesario instalar el montaje de configuración de mantenimiento regulado de aire (AMTA) Victaulic Serie 757. En este caso, la línea de aire del compresor se conecta a la configuración en la conexión donde se instala normalmente el regulador de aire AMTA Serie 757 (consulte el diagrama de configuración respectivo). Si el compresor no está equipado con un interruptor de presión, se debería instalar el montaje de configuración de mantenimiento de aire Serie 757P con interruptor de presión. Para ver información sobre el montaje de configuración de mantenimiento regulado de aire Serie 757, consulte la publicación 30.35. Para ver información sobre el montaje de configuración de mantenimiento de aire Serie 757P, consulte la publicación 30.36.

**Compresores de aire de taller o instalados en tanque:**

Si un compresor deja de funcionar, un compresor de aire instalado en el tanque y debidamente dimensionado ofrece la mayor protección a los sistemas.

Cuando se usa el compresor de aire de taller o montado sobre el tanque, se debe instalar el regulador de aire AMTA Serie 757. El regulador de aire AMTA Serie 757 brinda una regulación de aire adecuada desde el depósito de aire al sistema de rociadores.

Para compresores de aire instalados en tanques, se debería usar la presión de aire recomendada de 13 psi/90 kPa como punto de referencia para el regulador de aire. La presión de “activación” del compresor debería ser al menos 5 psi/34 kPa superior el punto de referencia del regulador de aire.



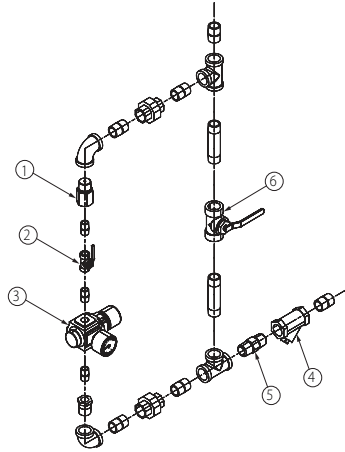
**Montaje de configuración de mantenimiento regulado de aire Serie 757:**

**AVISO**

- Victaulic recomienda un máximo de dos válvulas secas FireLock NXT Serie 768 por cada montaje de configuración de mantenimiento regulado de aire Serie 757

**Lista de materiales**

- 1 Restrictor de 1/8" / 3.2 mm
- 2 Válvula esférica de llenado lento (normalmente abierta)
- 3 Regulador de aire
- 4 Filtro (malla 100)
- 5 Accionada por resorte, asiento blando  
Válvula de retención esférica
- 6 Válvula esférica de llenado rápido (normalmente cerrada)



Exagerado para mayor claridad

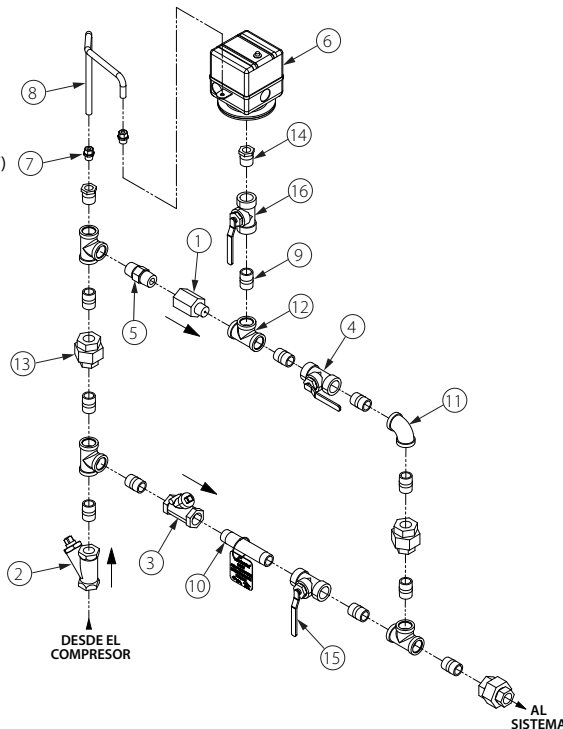
**Montaje de configuración de mantenimiento de aire Serie 757P con interruptor de presión:**

**AVISO**

- Victaulic recomienda un máximo de dos válvulas secas FireLock NXT Serie 768 por cada montaje de configuración de mantenimiento de aire Serie 757P con interruptor de presión

**Lista de materiales**

Ctd.	artículos	Descripción
1	1	Restrictor (NPT de ½ pulg.)
2	1	Filtro (NPT de ½ pulg.)
3	1	Retención de compuerta (½ pulg. NPT)
4	1	Válvula esférica de llenado lento (normalmente abierta)
5	1	Accionada por resorte, asiento blando Válvula de retención
6	1	Interruptor de presión
7	2	Conexión de compresión, recta (NPT de ¼ pulg. x tubo de ¼ pulg.)
8	1	Tubería de cobre (DE de ¼ pulg.)
9	11	Boquilla de cierre (NPT de ½ pulg. x 1.13)
10	1	Niple (NPT de ½ pulg. x 4.00)
11	1	Codo hembra de 90° (NPT de ½ pulg.)
12	4	"T" hembra (NPT de ½ pulg.)
13	3	Unión (NPT de ½ pulg.)
14	2	Buje reducido (NPT de ½ pulg. x NPT de ¼ pulg.)
15	1	Válvula esférica de llenado rápido (normalmente cerrada)
16	1	Válvula esférica de aislamiento del interruptor de presión (normalmente abierta - con seguro)



Exagerado para mayor claridad

### Requerimientos del compresor:

#### Requerimientos y ajustes del compresor para las válvulas secas FireLock NXT Serie 768 instaladas con aceleradores secos Serie 746-LPA

Ajuste el regulador de aire del montaje regulado Serie 757 a 13 psi/90 kPa.

#### EL MONTAJE DE CONFIGURACIÓN DE MANTENIMIENTO DE AIRE SERIE 757P CON INTERRUPTOR DE PRESIÓN NO SE DEBE UTILIZAR EN UNA VÁLVULA SECA FIRELOCK NXT SERIE 768 INSTALADA CON ACELERADOR SECO SERIE 746-LPA.

Cuando se instala una válvula seca FireLock NXT Serie 768 con un acelerador seco Serie 746-LPA, se debe usar un montaje regulado AMTA Serie 757. **NOTA:** El uso de un regulador de aire con un compresor montado en la base o en la tubería principal podría provocar ciclos cortos, lo que se traduce en un desgaste prematuro del compresor.

En caso de que un compresor deje de funcionar, un compresor de aire montado en tanque debidamente dimensionado proporciona la mayor protección a los sistemas instalados con un acelerador seco Serie 746-LPA. En esta situación, se puede suministrar aire continuamente al sistema de rociadores durante un período prolongado. **NOTA:** El montaje regulado AMTA Serie 757 debe usarse con un compresor de aire montado en el tanque o un sistema de taller que suministre aire de manera continua a una válvula seca FireLock NXT Serie 768 instalada con un acelerador seco Serie 746-LPA.

El regulador de aire del montaje regulado AMTA Serie 757 tiene un diseño del tipo alivio. Se liberará cualquier presión en el sistema que esté por encima del punto de ajuste del regulador de aire. Por lo tanto, cargar el regulador de aire por encima del punto de ajuste podría provocar el accionamiento prematuro de una válvula instalada con un acelerador seco Serie 746-LPA. **NOTA:** El acelerador serie 746-LPA no se debería utilizar por sobre 30 psi. Si se requieren mayores presiones, se debería usar la Serie 746.

#### Ajustes para interruptores de presión de supervisión de aire e interruptores de presión de alarma

Se requieren interruptores de presión de supervisión de aire para los sistemas secos y se deben configurar de acuerdo con las siguientes instrucciones. **NOTA:** Los interruptores para tuberías principales Vic-Quick vienen ajustados de fábrica.

Cablee los interruptores de presión de supervisión de aire para que activen una señal de alarma de baja presión. **NOTA:** Además, la autoridad competente local podría exigir una alarma de alta presión. Consulte por esta exigencia con la autoridad competente local.

Ajuste los interruptores de presión de supervisión de aire para que se accionen a 2 – 4 psi/14 – 28 kPa bajo la presión de aire mínima requerida, pero a no menos de 10 psi/69 kPa.

Cablee el interruptor de presión de alarma para que active la alarma de flujo de agua.

Ajuste el interruptor de presión de alarma para que se active con un aumento de presión de 4 – 8 psi/28 – 55 kPa.

### Requerimientos de la válvula de prueba del sistema remoto

La válvula de prueba del sistema remoto (conexión de prueba del inspector) debería incluir una válvula listada por UL y/o aprobada por FM (normalmente cerrada) que se pueda abrir para simular la operación de un rociador.

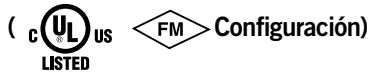
La válvula de prueba del sistema remoto (conexión de prueba del inspector) se debería ubicar en el punto más exigente desde el punto de vista hidráulico en el sistema de descarga.

**NOTA:** Múltiples restricciones en la válvula de prueba del sistema remoto (conexión de prueba del inspector) podrían ralentizar el ritmo de deterioro del aire y causar que el sistema responda más lentamente que lo necesario.

La válvula de prueba del sistema remoto (conexión de prueba del inspector) debería terminar en un orificio equivalente al más pequeño del sistema de descarga.

La válvula de prueba del sistema remoto (conexión de prueba del inspector) se emplea para asegurar que el agua llegue a la parte más remota del sistema dentro de 60 segundos.

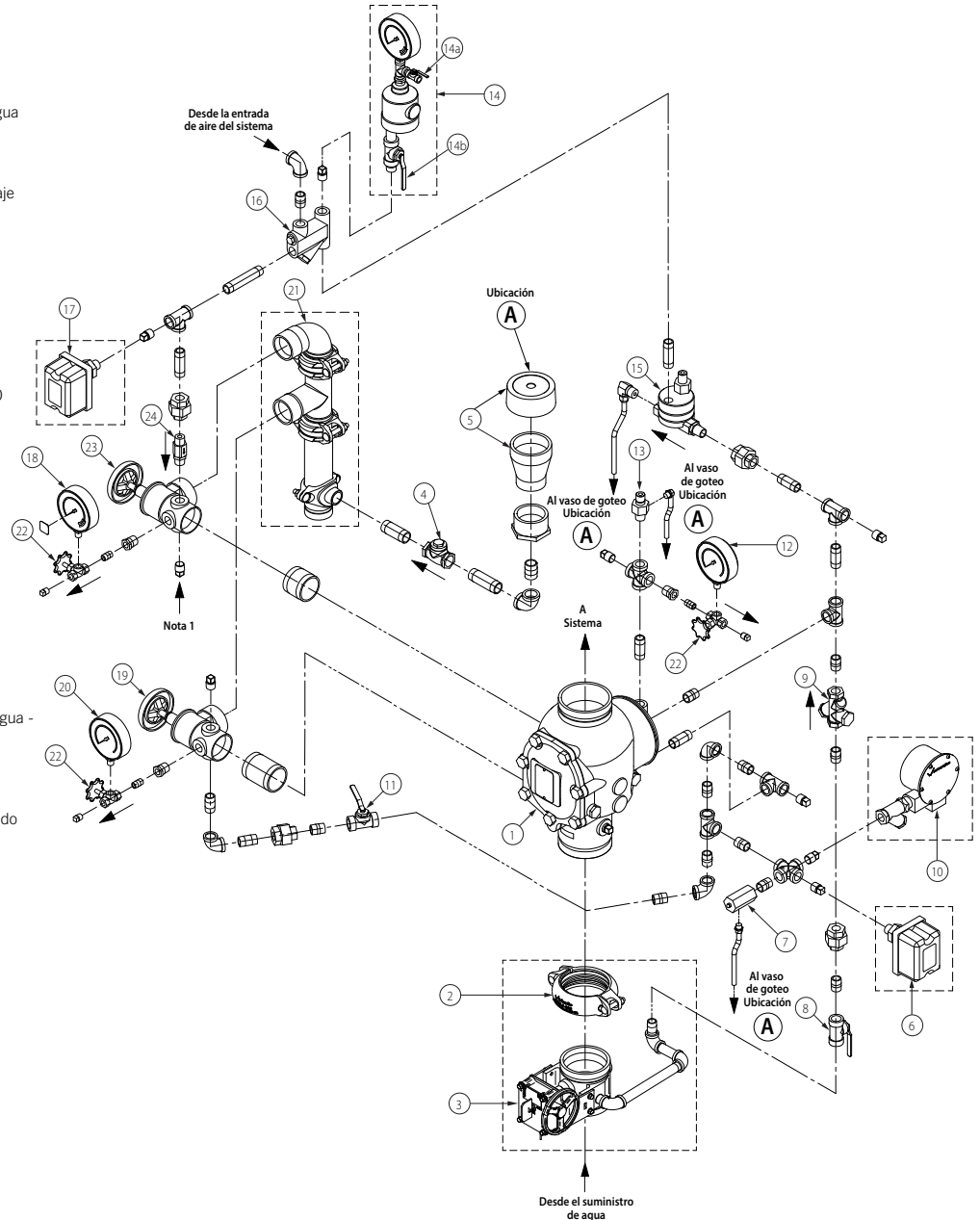
**Vista de despiece –  
Componentes de la configuración**



Válvula seca FireLock NXT Serie 768  
(también se muestran los accesorios opcionales)

**Lista de materiales**

- 1 Válvula seca FireLock NXT Serie 768
- 2 Acople rígido FireLock (opcional/se vende por separado – incluido de manera estándar cuando se solicita el conjunto VQR)
- 3 Válvula de control principal de suministro de agua (opcional/se vende por separado – incluido de manera estándar cuando se solicita el conjunto VQR)
- 4 Válvula de retención tipo compuerta para drenaje
- 5 Vaso de goteo con tapa
- 6 Interruptor de presión de alarma (opcional/ se vende por separado – incluido de manera estándar cuando se solicita el conjunto VQR)
- 7 Válvula de retención de goteo Serie 729
- 8 Válvula esférica de línea de carga de diafragma (normalmente abierta)
- 9 Conjunto 3 en 1 de filtro/retención/restrictor Montaje
- 10 Alarma de motor accionado por agua Serie 760 (opcional/se vende por separado)
- 11 Válvula esférica de prueba de alarma
- 12 Manómetro de línea de carga de diafragma (0-300 psi/0-2068 kPa/0-20.7 Bar)
- 13 Autodrenaje Serie 749
- 14 Acelerador seco Serie 746-LPA (opcional/se vende por separado)
- 15 Actuador de baja presión Serie 776
- 16 Múltiple de aire
- 17 Interruptor de presión de supervisión de aire (opcional/se vende por separado – incluido de manera estándar cuando se solicita el conjunto VQR)
- 18 Manómetro del sistema (0-80 psi/0-552 kPa/0-5.5 bar con retardo)
- 19 Válvula de drenaje principal de suministro de agua - Prueba de flujo
- 20 Manómetro de suministro de agua (0-300 psi/0-2068 kPa/0-20.7 bar)
- 21 Kit de conexión de drenaje (Optional/Sold Separately – incluido de manera estándar cuando se solicita el conjunto VQR)
- 22 Válvula medidora
- 23 Válvula de drenaje principal del sistema
- 24 Válvula esférica de retención Serie 748



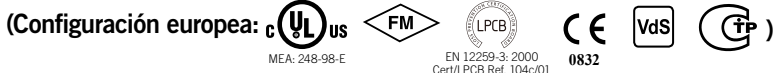
*Exagerado para mayor claridad*

Los dispositivos opcionales son el kit para el dispositivo de columna de agua Serie 75D y el kit de alarma complementaria Serie 75B.

**NOTA 1:** Punto de conexión del kit para el kit de columna de agua Serie 75D

Para la instalación del dispositivo de alarma complementaria Serie 75B, consulte las instrucciones incluidas con el producto.

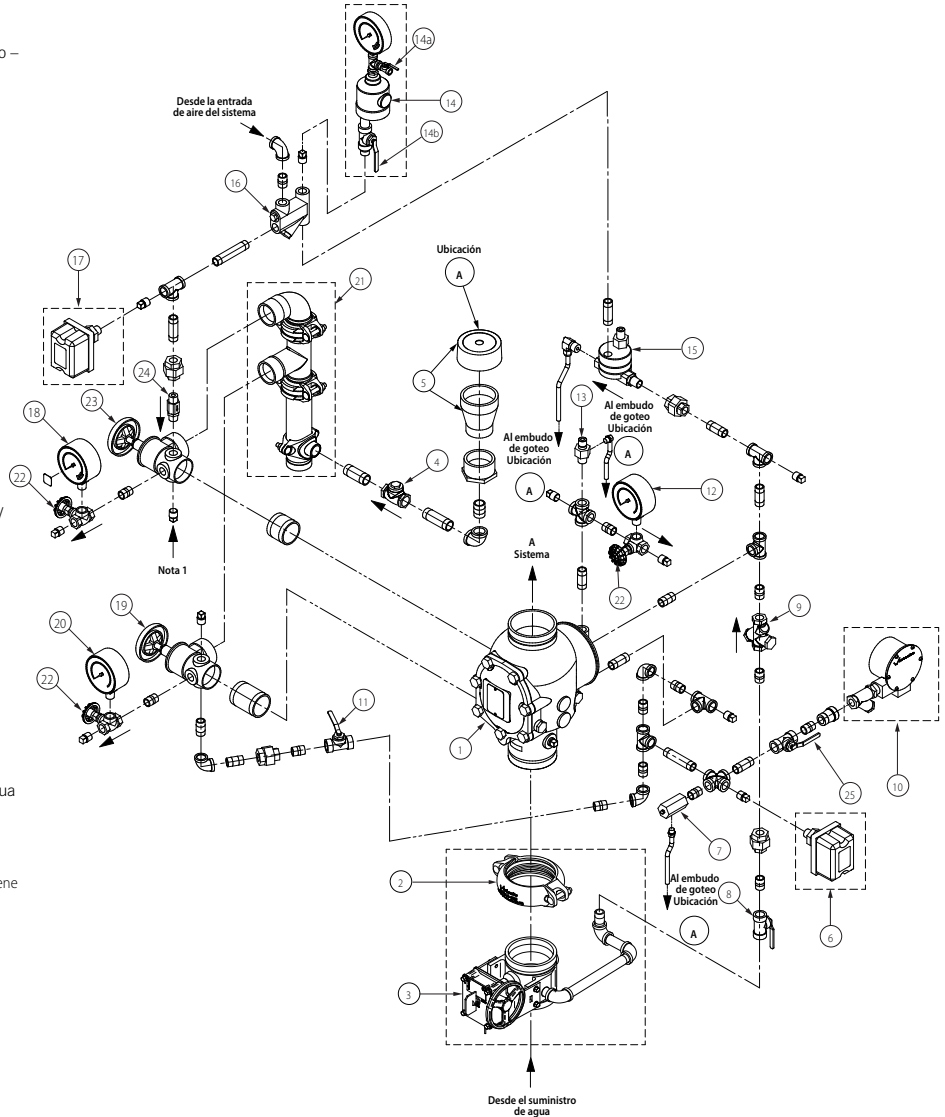
**Vista de despiece –  
Componentes de la configuración:**



Válvula seca FireLock NXT Serie 768  
(también se muestran los accesorios opcionales)

**Lista de materiales**

- 1 Válvula seca FireLock NXT Serie 768
- 2 Acople rígido FireLock (opcional/se vende por separado – incluido de manera estándar cuando se solicita el conjunto VQR)
- 3 Válvula de control principal de suministro de agua (opcional/se vende por separado – incluido de manera estándar cuando se solicita el conjunto VQR)
- 4 Válvula de retención tipo compuerta para drenaje
- 5 Embudo de goteo con tapa
- 6 Interruptor de presión de alarma (opcional/se vende por separado – incluido de manera estándar cuando se solicita el conjunto VQR)
- 7 Válvula de retención de goteo Serie 729
- 8 Válvula esférica de línea de carga de diafragma (normalmente abierta)
- 9 Conjunto 3 en 1 de filtro/retención/restrictor Montaje
- 10 Alarma de motor accionado por agua Serie 760 (opcional/se vende por separado)
- 11 Válvula esférica de prueba de alarmas
- 12 Manómetro de línea de carga de diafragma (0 – 300 psi/0 – 2068 kPa/0 – 20.7 Bar)
- 13 Autodrenaje Serie 749
- 14 Acelerador seco Serie 746-LPA (opcional/se vende por separado)
- 15 Actuador de baja presión Serie 776
- 16 Múltiple de aire
- 17 Interruptor de presión de supervisión de aire (opcional/se vende por separado – incluido de manera estándar cuando se solicita el conjunto VQR)
- 18 Manómetro del sistema (0 – 80 psi/0 – 552 kPa/0 – 5.5 bar con retardo)
- 19 Válvula de drenaje principal de suministro de agua – Prueba de flujo
- 20 Manómetro de suministro de agua (0 – 300 psi/0 – 2068 kPa/0 – 20.7 Bar)
- 21 Kit de conexión de drenaje (opcional/se vende por separado – incluido de manera estándar cuando se solicita el conjunto VQR)
- 22 Válvula medidora
- 23 Válvula de drenaje principal del sistema
- 24 Válvula esférica de retención Serie 748
- 25 Válvula de paso de alarma del motor accionado por agua (Normalmente abierta)\*



\* Se puede cerrar el componente 25, la válvula de corte de alarma del motor accionado por agua, para evitar que al agua ingrese al dispositivo de alarma de motor Serie 760 en condiciones no favorables para que suene (por ejemplo, durante una prueba de activación).

 **ADVERTENCIA**



- **Este producto debe ser instalado por un instalador calificado y con experiencia, conforme a las instrucciones suministradas con cada válvula. Estas instrucciones contienen información importante.**

**Si no se sigue estas instrucciones podría haber riesgo de lesiones personales graves, daños a la propiedad o filtraciones de la válvula.**

**Si necesita más ejemplares de la documentación de este producto o de las instrucciones de instalación de la válvula, o bien si tiene consultas sobre la instalación y uso seguro de este dispositivo, comuníquese con Victaulic Company, Casilla Postal 31, Easton, PA 18044-0031 EE.UU., Teléfono: 001-610-559-3300.**

**Instalación**

Siempre debería consultar el Manual de Instalación, Mantenimiento y Pruebas correspondiente que se incluye con cada envío de productos Victaulic. Estos manuales también están disponibles en formato PDF en nuestro sitio web [victaulic.com](http://victaulic.com)

**Garantía**

Consulte la sección Garantía de la Lista de Precios o contacte a Victaulic para más información.

**Nota**

Este producto debería ser fabricado por Victaulic o según las especificaciones de Victaulic. Todos los productos se instalarán de acuerdo con las últimas instrucciones de instalación y montaje de Victaulic. Victaulic se reserva el derecho de cambiar las especificaciones, diseños y equipamiento estándar de los productos sin aviso y sin incurrir en obligación alguna.

**Marcas registradas**

Victaulic® y FireLock® son marcas registradas de Victaulic Company.