

Victaulic® StrengThin™ 100-systeem

Serie E431 aanzuigdemper voor roestvaststalen buis



1.0 PRODUCTBESCHRIJVING

Beschikbare afmetingen

- DN65 x DN50 tot DN300 x DN250

Buismateriaal

- Ontworpen voor gebruik op 1.4301/1.4307 (304/304L) of 1.4401/1.4404 (316/316L) roestvaststalen buis volgens EN 10217-7

Buisvoorbereiding

- Uitsluitend voor gebruik in combinatie met buizen met uiteinden uitgevoerd met het Victaulic StrengThin™ 100 groefprofiel (zie sectie 7.0 voor referentiemateriaal).

Drukklasse

- Vastgelegd op de werkdruk van de tegenflens tot een maximum van 16 bar/1600 kPa/ 232 psi.

Toepassing

- Verschaft optimale debietvoorwaarden aan de aanzuigzijde van de pomp.
- De verwijderbare mand en fijnmazige zeef fungeren als opstartfilter.
- Het drukstuk in de kap meet de stroomafwaartse druk van de aanzuigdemper.
- In de kap is een plug voorzien om een eenvoudige afvoer van het systeem mogelijk te maken.

2.0 CERTIFICERING/LIJSTEN

Product ontworpen en gefabriceerd onder het kwaliteitsmanagementsysteem van Victaulic, zoals gecertificeerd door de LPCB (Loss Prevention Certification Board), overeenkomstig ISO-9001. Zie hoofdstuk 3.0 voor certificeringen inzake drinkwater van specifieke afdichtmaterialen.

LEES STEEDS ALLE OPMERKINGEN AAN HET EINDE VAN DIT DOCUMENT MET BETREKKING TOT PRODUCTINSTALLATIE, ONDERHOUD OF SUPPORT.

Systeemnr.		Plaats	
Ingediend door		Datum	

Hoofdstuk specificaties		Paragraaf	
Goedgekeurd		Datum	

3.0 SPECIFICATIES – MATERIAAL

Lichaam, einddop, reductiestuk en flens: Type 304L of 316L roestvast staal.

Koppelingshelft: Nodulair gietijzer volgens ASTM A536, Klasse 65-45-12; EN 1563, Klasse EN-GJS-450-10; en ISO 1083, Klasse JS/450-10/S.

Coating behuizing: thermisch verzinkt.

Koppeldichting:

Victaulic EPDM

EPDM (groene streepjeskleurcode). Temperatuurbereik –30°F tot +230°F/–34°C tot +110°C. UI-geclassificeerd volgens ANSI/NSF 61 voor koud +73°F/+23°C en warm +180°F/+82°C drinkwater. NIET COMPATIBEL MET AARDOLIE- OF STOOMTOEPASSINGEN.

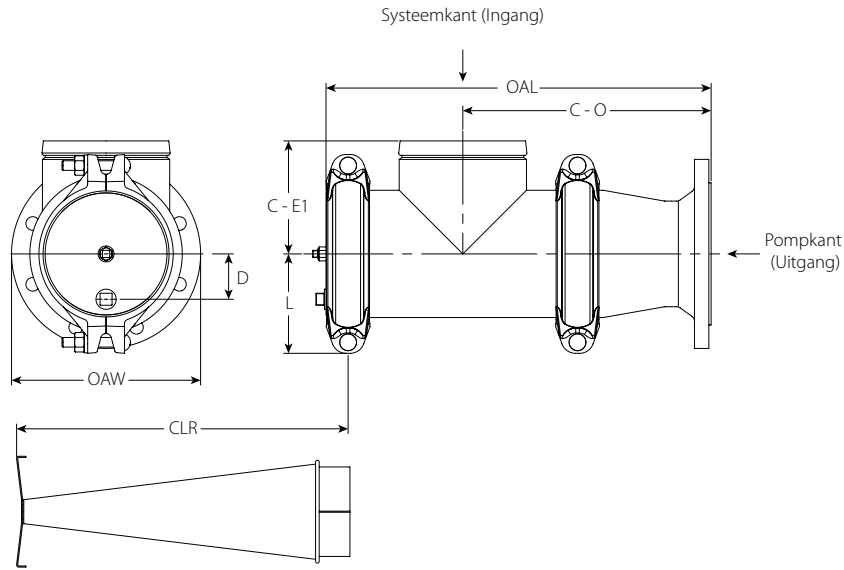
Demper: Type 304 roestvaststalen frame en geperforeerde plaat met gaten van 5 mm (3/16") diameter (51% open).

Opstart voorfilter: Roestvast staal of brons, 16-mazig scherm.

Bouten/moeren: Koolstofstalen bouten met ovale nek die voldoen aan de mechanische vereisten van ISO 898-1 klasse 9.8 (M10-M16) Klasse 8.8 (M20 en hoger). Koolstofstalen zeskantmoeren die voldoen aan de mechanische vereisten van ASTM A563M klasse 9 (metrisch – zeskantmoeren). Bouten en zeskantmoeren zijn electrolytisch verzinkt volgens ASTM B633 ZN/FE5, afwerking type III (metrisch).

4.0 AFMETINGEN

Serie E431 aanzuigdemper



Afmeting	Afmetingen							Gewicht
Nominaal inch DN	C-E1 inch mm	C-O inch mm	D inch mm	L inch mm	OAL inch mm	OAW inch mm	CLR inch mm	Circa (Elk) lb kg
DN65 x 2 DN50	3.72 94	7.72 196	1.00 25	3.13 79	12.75 324	6.50 165	10.75 273	17.8 8,1
DN80 x 3 DN65	4.00 102	8.47 215	1.00 25	3.25 83	13.75 349	7.28 185	11.75 298	19.7 8,9
DN100 x 4 DN80	4.46 113	10.37 263	1.38 35	4.13 105	16.13 410	7.88 200	14.00 356	28.6 13,0
DN125 x 6 DN100	5.25 133	11.00 279	1.88 48	4.63 117	17.63 448	8.66 220	15.50 394	38.6 17,5
DN150 x 8 DN125	5.88 149	13.00 330	2.38 60	5.18 132	20.25 514	9.84 250	18.00 457	54.2 24,6
DN200 x 10 DN150	7.73 196	14.47 368	3.25 83	6.50 165	23.88 607	11.22 285	21.50 546	93.4 42,4
DN250 x 12 DN200	8.88 225	16.73 425	4.25 108	8.13 206	27.25 692	13.38 340	24.50 622	158.5 71,9
DN300 x 16 DN250	10.37 263	18.85 479	5.38 137	9.13 232	31.00 787	15.94 405	28.00 711	230.4 104,5

5.0 PRESTATIE

Serie E431 aanzuigdemper prestatiegegevens

C_v-waarden voor waterdebiet op +60°F (+16°C) worden in de onderstaande tabel weergegeven.

Formules voor C_v-waarden:

$$\Delta P = \frac{Q^2}{C_v^2}$$

$$Q = C_v \times \sqrt{\Delta P}$$

waarbij:

Q = debiet (GPM)

ΔP = drukval (psi)

C_v = doorstromingscoëfficiënt

$$\Delta P = \frac{Q^2}{K_v^2}$$

$$Q = K_v \times \sqrt{\Delta P}$$

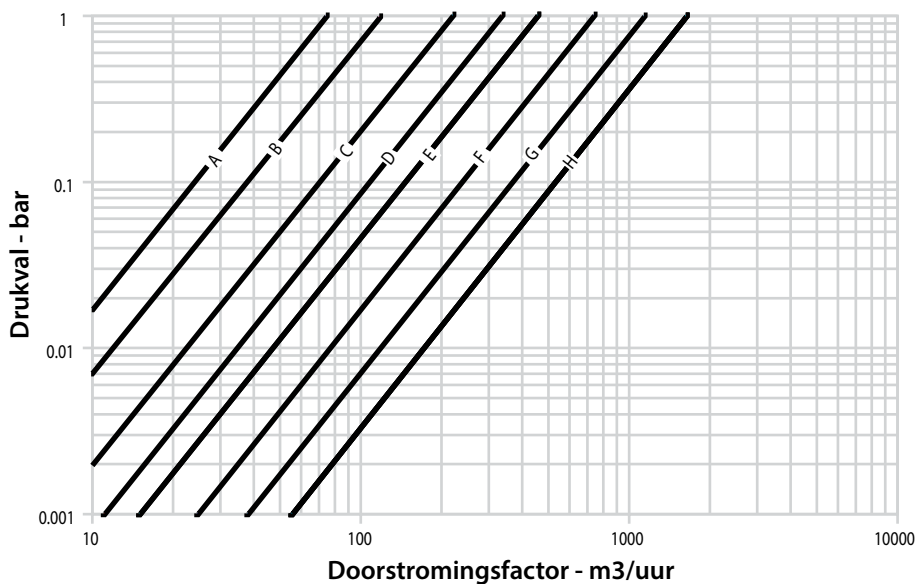
waarbij:

Q = debiet (m³/uur)

ΔP = drukval (Bar)

K_v = doorstromingscoëfficiënt

Afmeting		Debietgegevens	Waarden K _v C _v
Nominaal inch DN			
DN65	2 x DN50	A	73 85
DN80	3 x DN65	B	121 140
DN100	4 x DN80	C	225 260
DN125	6 x DN100	D	346 400
DN150	8 x DN125	E	476 550
DN200	10 x DN150	F	779 900
DN250	12 x DN200	G	1244 1400
DN300	12 x DN250	H	1730 2000



6.0 OPMERKINGEN

⚠ WAARSCHUWING



- Zorg ervoor dat u alle instructies hebt gelezen en deze begrijpt vooraleer u Victaulic-buisproducten probeert te monteren, te verwijderen, af te stellen of te onderhouden.
- Controleer steeds of het buizensysteem volledig drukvrij en leeg is vlak voor u enig Victaulic-product probeert te monteren, te verwijderen, af te stellen of te onderhouden.
- Draag altijd een veiligheidsbril, een helm en veiligheidsschoenen.

Niet-naleving van deze instructies kan leiden tot overlijden, ernstige persoonlijke verwondingen en materiële schade.

7.0 REFERENTIEMATERIALEN

[24.01: Victaulic gereedschappen voor buisvoorbereiding](#)

[25.13: Victaulic StrengThin™ 100 groefspecificaties](#)

[31.02: Victaulic StrengThin™ 100 Systeem Stijl E497 starre koppeling voor roestvaststalen buis](#)

[31.04: Victaulic StrengThin™ 100 fittingen voor roestvaststalen buis](#)

[I-100: Victaulic Field Installation Handbook \(Victaulic-montagehandleiding\)](#)

[I-EINDDOP: Veiligheidsinstructies voor installatie van Victaulic-einddoppen](#)

Verantwoordelijkheid van de gebruiker voor de selectie en geschiktheid van het product

Elke gebruiker draagt eindverantwoordelijkheid bij het beoordelen of Victaulic-producten geschikt zijn voor een specifieke toepassing, in overeenstemming met de industriële standaarden en projectspecificaties, de toepasselijke bouwcodes en de gerelateerde reglementeringen, evenals met de prestatie- en onderhoudsgegevens, de veiligheidsinstructies en de waarschuwingen van Victaulic. Niets in dit of enig ander document, noch enige mondelinge aanbeveling, noch enig advies of een mening van een Victaulic-werknemer wordt geacht een bepaling uit de standaard verkoopvoorwaarden van de Victaulic Company, de installatiegids of deze disclaimer te kunnen wijzigen, doen afwijken, vervangen of opschorten.

Intellectuele eigendomsrechten

Geen enkele verklaring in deze publicatie over een mogelijk of voorgesteld gebruik van welk(e) materiaal, product, service of ontwerp dan ook, is bedoeld, of als dusdanig te interpreteren, om onder patent of een ander intellectueel eigendomsrecht van Victaulic of van een van haar dochter- of zusterondernemingen een licentie te verlenen die een dergelijk gebruik of ontwerp dekt, of als een aanbeveling voor het gebruik van een dergelijk(e) materiaal, product, service of ontwerp in inbreuk op een patent of een ander intellectueel eigendomsrecht. De begrippen 'gepatenteerd' of 'patent in aanvraag' verwijzen naar ontwerp- of gebruikspatenten of patenttoepassingen voor artikelen en/of gebruiksmethoden in de Verenigde Staten en/of andere landen.

Opmerking

Dit product wordt geproduceerd door Victaulic of volgens specificaties van Victaulic. Alle producten moeten worden geïnstalleerd volgens de huidige installatie/montage-instructies van Victaulic. Victaulic behoudt zich het recht voor om productspecificaties, ontwerpen en standaardapparatuur zonder kennisgeving vooraf en zonder verplichtingen te wijzigen.

Installatie

Raadpleeg steeds het Victaulic-installatiehandboek of de installatie-instructies van het product dat u installeert. Bij elke zending Victaulic-producten zijn handboeken inbegrepen met de complete installatie- en assemblagegegevens. Deze zijn ook beschikbaar in pdf-formaat op onze website www.victaulic.com.

Garantie

Zie het garantiehoofdstuk van de actuele prijslijst of neem contact op met Victaulic voor details.

Handelsmerken

Victaulic en alle andere merken van Victaulic zijn de handelsmerken of geregistreerde handelsmerken van Victaulic Company en/of haar dochter-/zusterondernemingen in de Verenigde Staten en/of andere landen.