



7C7 系列

1.0 产品描述

供货尺寸

- 适用管道尺寸: 1 ½" 到 8"/DN40-DN200

最大空气压力

- 18 psi/124 kPa/1.2 bar

最小空气压力

- 13 psi/ 90 kPa/ 0.9 bar

可用的压缩机功率

- 1/6 hp
- 1/4 hp
- 1/2 hp
- 3/4 hp
- 1 hp

系统充气所需时间

- 30 分钟 (符合 NFPA 13)
- 60 分钟

设计用于

- 768N 系列 FireLock NXT™ 干式系统
- 769N 系列 FireLock NXT™ 雨淋系统
- 769N 系列 FireLock NXT™ 预作用系统
- 764 系列 FireLock NXT™ 干/湿转换阀
- 745 系列 FireLock™ 消防柜

2.0 认证/列名



- 757P 系列空气维护设备已获得 UL 列名和 FM 认证。
- 空气压缩机经过 UL 认证, 适用于喷淋系统; 220V 型号符合欧盟和英国机械指令, 分别获得 CE 和 UKCA 标志。
- 工程师/系统设计人员应负责确定压缩机功率, 确保整个系统满足 NFPA 13 规范要求, 在 30 分钟内充至要求的空气压力。请勿使用功率过大的压缩机, 以避免提供过量的空气流量。功率过大的压缩机会延迟或阻止阀门动作。

说明

- 7C7 系列空气维护/压缩机组件专为不需要使用加速器来实现所需系统压力的系统而设计。如需使用加速器, 则应使用配有调压阀式空气维持装置的储气罐式空压机。

请务必参考本文档末有关产品安装、维护或支持的任何通知。

3.0 压缩机功率

功率 Hp kW	额定电压 ± 10% V	频率 Hz	电流损耗 A	声级 dB	最大工作压力 psi bar	时间分钟	带自动排气的容量 加仑 m ³	不带自动排气的容量 加仑 m ³
1/6 0.13	115	60	4.0	< 70	18 1.2	30	187 0.7	276 1.0
						60	374 1.4	552 2.1
	208-230	60	2.0			30	187 0.7	276 1.0
						60	374 1.4	552 2.1
	220-240	50	2.0			30	140 0.5	231 0.9
						60	280 1.1	462 1.7
1/4 0.19	115	60	4.0	< 70	18 1.2	30	256 1.0	406 1.5
						60	512 1.9	812 3.1
	208-230	60	2.0			30	256 1.0	406 1.5
						60	512 1.9	812 3.1
	220-240	50	2.0			30	200 0.8	315 1.2
						60	400 1.5	630 2.4
1/2 0.37	115	60	6.8	< 75	18 1.2	30	456 1.7	600 2.3
						60	912 3.5	1200 4.5
	208-230	60	3.4			30	456 1.7	600 2.3
						60	912 3.5	1200 4.5
	220-240	50	3.4			30	330 1.2	490 1.9
						60	660 2.5	980 3.7
3/4 0.56	115	60	15	< 79	18 1.2	30	675 2.6	840 3.2
			60			1350 5.1	1680 6.4	
	208-230	60	7.5			30	675 2.6	840 3.2
			60			1350 5.1	1680 6.4	
	220-240	50	7.5			30	500 1.9	680 2.6
			60			1000 3.8	1360 5.1	
1 0.75	115	60	15	< 79	18 1.2	30	1020 3.9	1170 4.4
						60	2040 7.7	2340 8.9
	208-230	60	7.5			30	1020.0 3.9	1170 4.4
						60	2040 7.7	2340 8.9
	220-240	50	7.5			30	830.0 3.1	940 3.6
						60	1660 6.3	1880 7.1

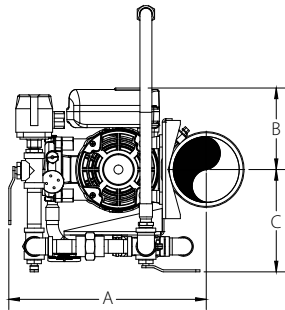
注

- 有关 13 psi/0.9 bar 所需的最低充气要求, 请参阅以下页面上的图表。超过 13 psi/0.9 bar 时, 低气压警报解除。此外, 这些图表包含上表未显示的更高容量, 最高可达 18 psi/1.2 bar。

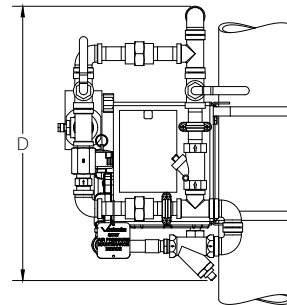
4.0 尺寸

装配尺寸

7C7 系列 – 1/6 HP 压缩机



正视图



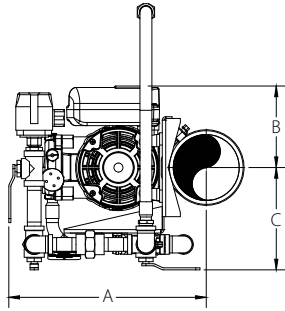
顶视图

尺寸		装配尺寸				重量
公称 英寸 DN	实际外径 英寸 mm	A 英寸 mm	B 英寸 mm	C 英寸 mm	D 英寸 mm	大约 (每个) lb kg
1 1/2 DN40	1.900 48.3	10.75 273	5.00 127	6.25 159	16.88 426	29.0 13.2
2 DN50	2.375 60.3	11.00 279	5.00 127	6.25 159	16.88 426	29.0 13.2
2 1/2	2.875 73.0	11.25 286	5.00 127	6.25 159	16.88 426	29.0 13.2
DN65	3.000 76.1	11.38 287	5.00 127	6.25 159	16.88 426	29.0 13.2
3 DN80	3.500 88.9	11.63 294	5.00 127	6.25 159	16.88 426	29.0 13.2
4 DN100	4.500 114.3	12.13 307	5.00 127	6.25 159	16.88 426	29.0 13.2
	6.500 165.1	13.13 333	5.00 127	6.25 159	16.88 426	29.0 13.2
6 DN150	6.625 168.3	13.25 335	5.00 127	6.25 159	16.88 426	29.0 13.2
8 DN200	8.625 219.1	14.25 361	5.00 127	6.25 159	16.88 426	29.0 13.2

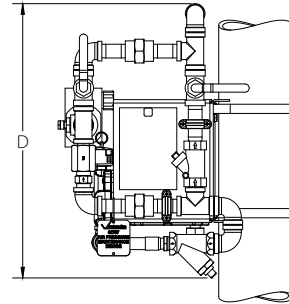
4.0 尺寸 (续)

装配尺寸

7C7 系列 - 1/4 HP 压缩机



正视图



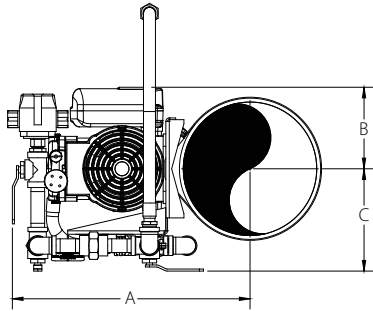
顶视图

尺寸		装配尺寸				重量
公称 英寸 DN	实际外径 英寸 mm	A 英寸 mm	B 英寸 mm	C 英寸 mm	D 英寸 mm	大约 (每个) lb kg
1 1/2 DN40	1.900 48.3	10.75 273	5.00 127	6.25 159	16.88 426	29.1 13.2
2 DN50	2.375 60.3	11.00 279	5.00 127	6.25 159	16.88 426	29.1 13.2
2 1/2	2.875 73.0	11.25 286	5.00 127	6.25 159	16.88 426	29.1 13.2
DN65	3.000 76.1	11.38 287	5.00 127	6.25 159	16.88 426	29.1 13.2
3 DN80	3.500 88.9	11.63 294	5.00 127	6.25 159	16.88 426	29.1 13.2
4 DN100	4.500 114.3	12.13 307	5.00 127	6.25 159	16.88 426	29.1 13.2
	6.500 165.1	13.13 333	5.00 127	6.25 159	16.88 426	29.1 13.2
6 DN150	6.625 168.3	13.25 335	5.00 127	6.25 159	16.88 426	29.1 13.2
8 DN200	8.625 219.1	14.25 361	5.00 127	6.25 159	16.88 426	29.1 13.2

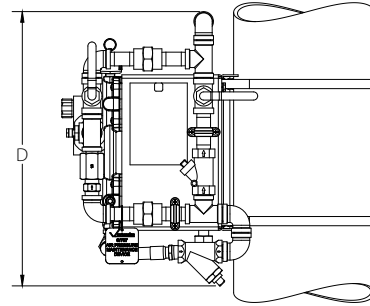
4.0 尺寸 (续)

装配尺寸

7C7 系列 - 1/2 HP 压缩机



正视图



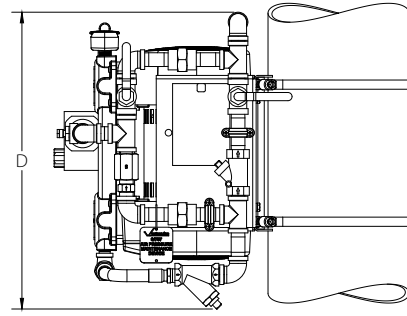
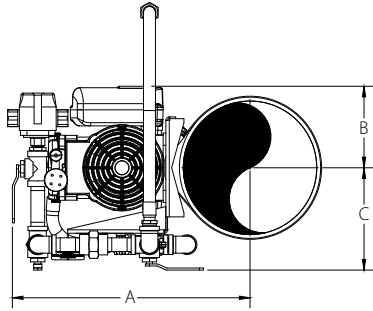
顶视图

尺寸		装配尺寸				重量
公称 英寸 DN	实际外径 英寸 mm	A 英寸 mm	B 英寸 mm	C 英寸 mm	D 英寸 mm	大约 (每个) lb kg
1 1/2 DN40	1.900 48.3	10.75 273	5.00 127	6.25 159	16.88 426	34.0 15.4
2 DN50	2.375 60.3	11.00 279	5.00 127	6.25 159	16.88 426	34.0 15.4
2 1/2	2.875 73.0	11.25 286	5.00 127	6.25 159	16.88 426	34.0 15.4
DN65	3.000 76.1	11.38 287	5.00 127	6.25 159	16.88 426	34.0 15.4
3 DN80	3.500 88.9	11.63 294	5.00 127	6.25 159	16.88 426	34.0 15.4
4 DN100	4.500 114.3	12.13 307	5.00 127	6.25 159	16.88 426	34.0 15.4
	6.500 165.1	13.13 333	5.00 127	6.25 159	16.88 426	34.0 15.4
6 DN150	6.625 168.3	13.25 335	5.00 127	6.25 159	16.88 426	34.0 15.4
8 DN200	8.625 219.1	14.25 361	5.00 127	6.25 159	16.88 426	34.0 15.4

4.0 尺寸 (续)

装配尺寸

7C7 系列 - 3/4 HP 压缩机

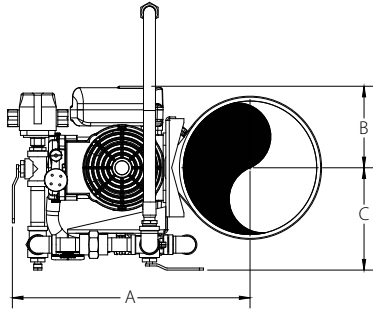


尺寸		装配尺寸				重量
公称 英寸 DN	实际外径 英寸 mm	A 英寸 mm	B 英寸 mm	C 英寸 mm	D 英寸 mm	大约 (每个) lb kg
1 1/2 DN40	1.900 48.3	13.50 341	6.75 171	6.25 159	18.25 461	51.7 23.5
2 DN50	2.375 60.3	13.75 347	6.75 171	6.25 159	18.25 461	51.7 23.5
2 1/2	2.875 73.0	14.00 353	6.75 171	6.25 159	18.25 461	51.7 23.5
DN65	3.000 76.1	14.00 355	6.75 171	6.25 159	18.25 461	51.7 23.5
3 DN80	3.500 88.9	14.25 362	6.75 171	6.25 159	18.25 461	51.7 23.5
4 DN100	4.500 114.3	14.75 375	6.75 171	6.25 159	18.25 461	51.7 23.5
	6.500 165.1	15.88 401	6.75 171	6.25 159	18.25 461	51.7 23.5
6 DN150	6.625 168.3	15.88 403	6.75 171	6.25 159	18.25 461	51.7 23.5
8 DN200	8.625 219.1	16.88 429	6.75 171	6.25 159	18.25 461	51.7 23.5

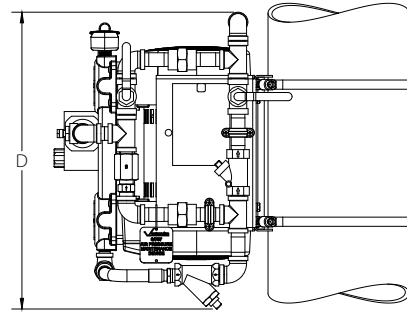
4.0 尺寸 (续)

装配尺寸

7C7 系列 – 1 HP 压缩机



正视图



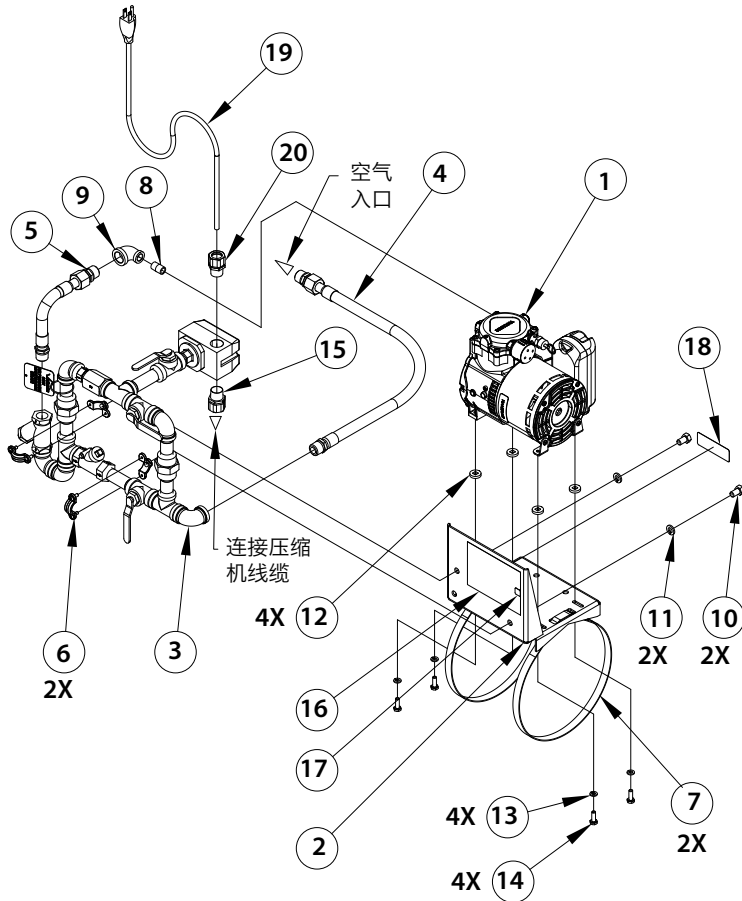
顶视图

尺寸		装配尺寸				重量
公称 英寸 DN	实际外径 英寸 mm	A 英寸 mm	B 英寸 mm	C 英寸 mm	D 英寸 mm	大约 (每个) lb kg
1 ½ DN40	1.900 48.3	13.50 341	6.75 171	6.25 159	18.25 461	51.9 23.5
2 DN50	2.375 60.3	13.75 347	6.75 171	6.25 159	18.25 461	51.9 23.5
2 ½	2.875 73.0	14.00 353	6.75 171	6.25 159	18.25 461	51.9 23.5
DN65	3.000 76.1	14.00 355	6.75 171	6.25 159	18.25 461	51.9 23.5
3 DN80	3.500 88.9	14.25 362	6.75 171	6.25 159	18.25 461	51.9 23.5
4 DN100	4.500 114.3	14.75 375	6.75 171	6.25 159	18.25 461	51.9 23.5
	6.500 165.1	15.88 401	6.75 171	6.25 159	18.25 461	51.9 23.5
6 DN150	6.625 168.3	15.88 403	6.75 171	6.25 159	18.25 461	51.9 23.5
8 DN200	8.625 219.1	16.88 429	6.75 171	6.25 159	18.25 461	51.9 23.5

4.1 尺寸

分解图

带有 1/6 HP 或 1/4 HP 压缩机的 7C7 系列空气维护压缩机组件。

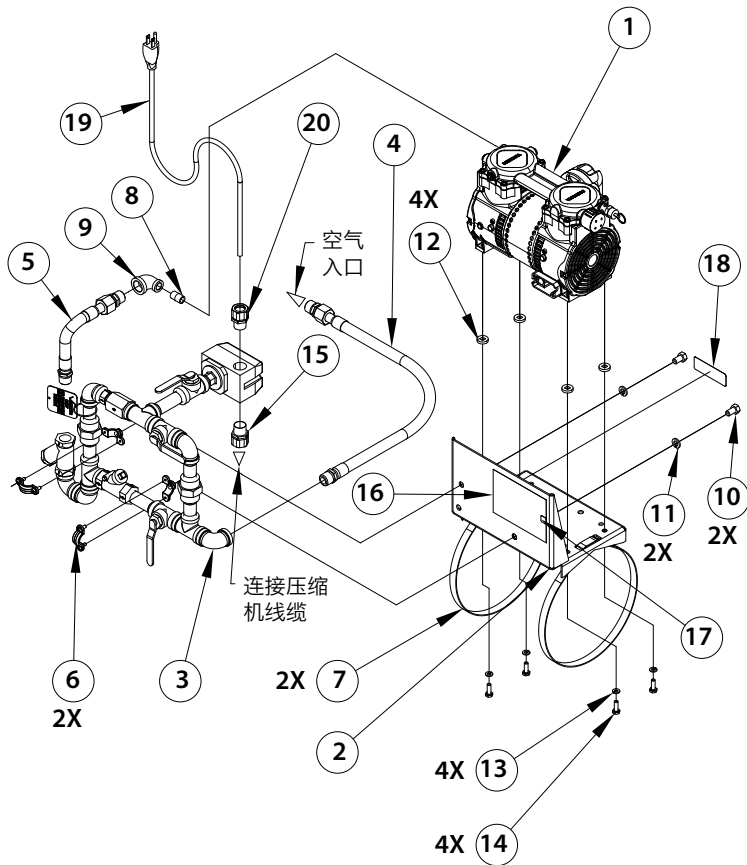


项目	数量	描述
1	1	压缩机
2	1	固定支架
3	1	带压力开关的 757P 系列空气维持装置
4	1	配套软管 — 长度为 26 英寸
5	1	配套软管 — 长度为 11 英寸
6	2	管道吊架
7	2	管夹
8	1	管接头
9	1	异径弯头
10	2	螺栓
11	2	弹簧锁紧垫片
12	4	记忆型定位片
13	4	螺钉
14	4	垫片
15	1	线缆接口
16	1	危险/提示标签
17	1	二维码标签
18	1	7C7 压缩机, 标签
19	1	14 AWG 带插头接线 (仅限 CSA)
20	1	接口 (仅限 CSA)

4.1 尺寸 (续)

分解图

带有 1/2 HP 压缩机的 7C7 系列空气维护压缩机组件。

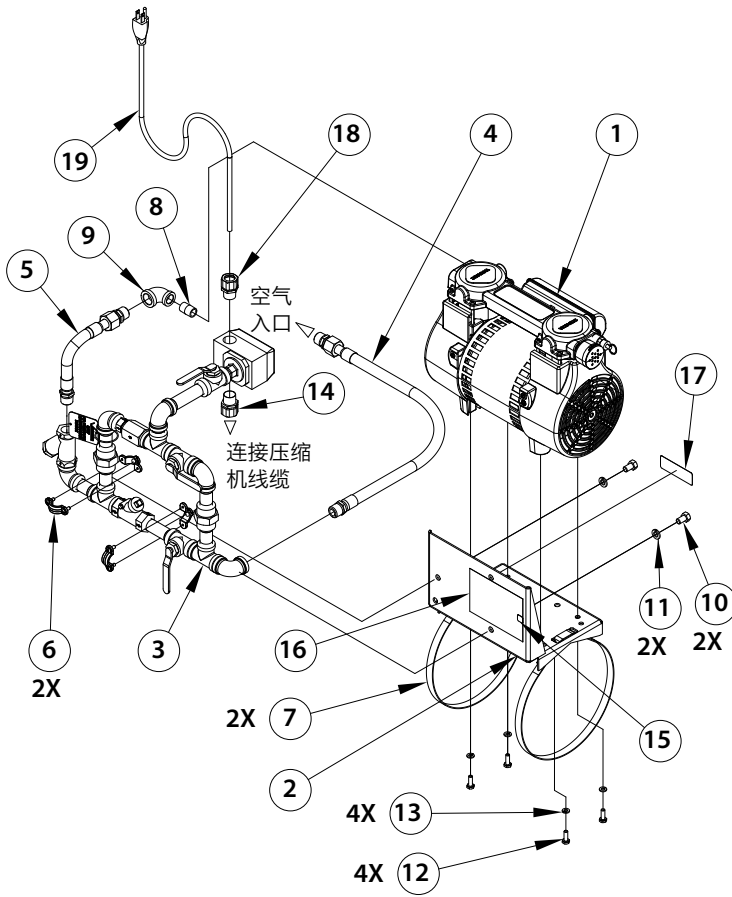


项目	数量	描述
1	1	压缩机
2	1	固定支架
3	1	带压力开关的 757P 系列空气维持装置
4	1	配套软管 — 长度为 26 英寸
5	1	配套软管 — 长度为 11 英寸
6	2	管道吊架
7	2	管夹
8	1	管接头
9	1	异径弯头
10	2	螺栓
11	2	弹簧锁紧垫片
12	4	记忆型定位片
13	4	螺钉
14	4	垫片
15	1	线缆接口
16	1	危险/提示标签
17	1	二维码标签
18	1	7C7 压缩机, 标签
19	1	14 AWG 带插头接线 (仅限 CSA)
20	1	接口 (仅限 CSA)

4.1 尺寸 (续)

分解图

带有 ¾ HP 或 1 HP 压缩机的 7C7 系列空气维护压缩机组件。



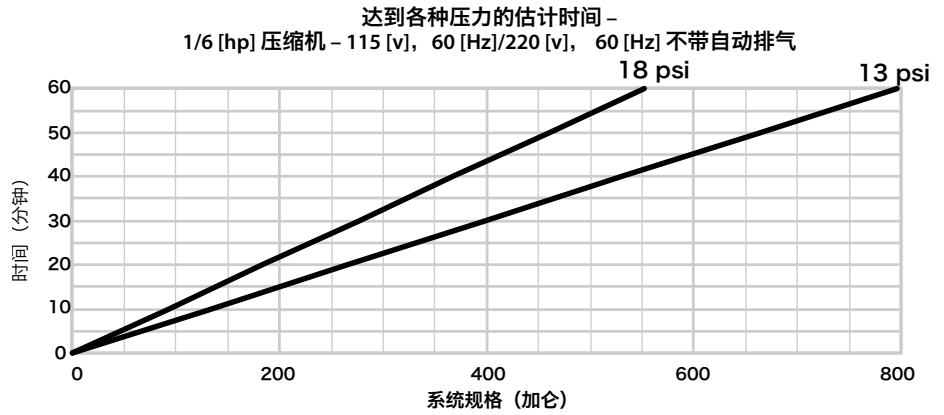
项目	数量	描述
1	1	压缩机
2	1	固定支架
3	1	带压力开关的 757P 系列空气维持装置
4	1	配套软管 — 长度为 26 英寸
5	1	配套软管 — 长度为 11 英寸
6	2	管道吊架
7	2	管夹
8	1	管接头
9	1	异径弯头
10	2	螺栓
11	2	弹簧锁紧垫片
12	4	记忆型定位片
13	4	螺钉
14	4	垫片
15	1	线缆接口
16	1	危险/提示标签
17	1	二维码标签
18	1	7C7 压缩机, 标签
19	1	14 AWG 带插头接线 (仅限 CSA)
20	1	接口 (仅限 CSA)

5.0 性能

组件性能 (% HP 压缩机)

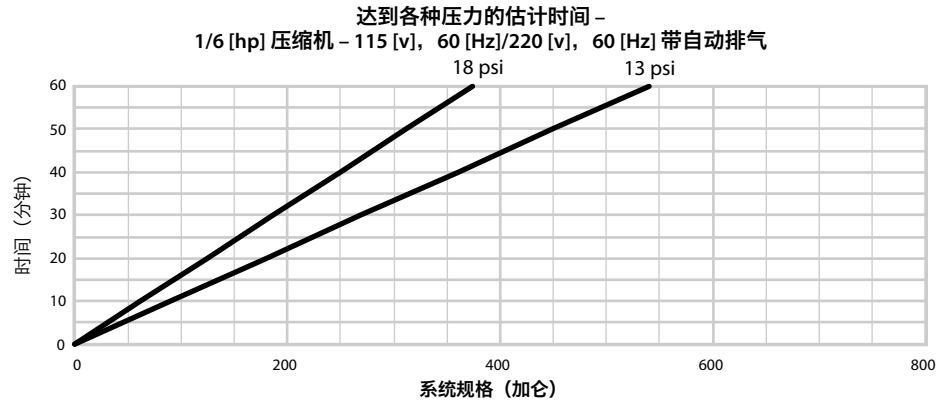
不带自动排气的压缩机 – 止回阀,
13/18 压力开关 – 115V, 60 HZ

时间 [分钟]	压力		
	13 [psi]	18 [psi]	30 [psi]
0	0	0	0
10	133	92	55
20	265	184	109
30	398	276	164
40	531	368	219
50	663	460	273
60	796	552	328



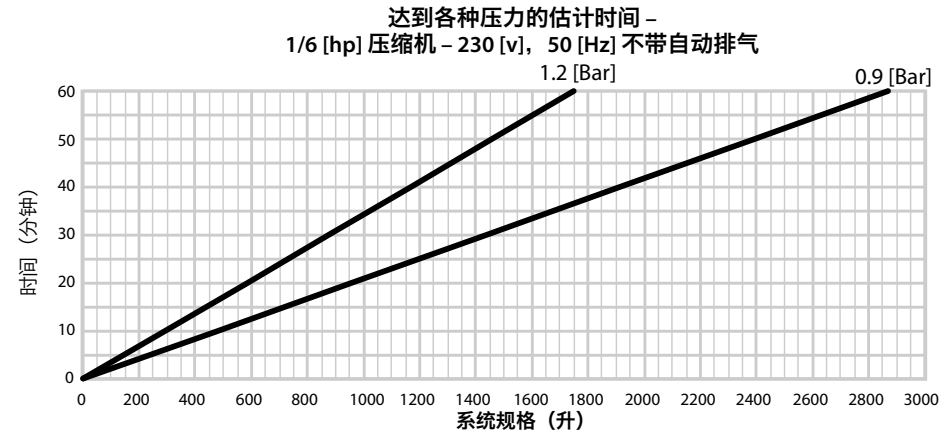
带自动排气的压缩机 – 止回阀,
13/18 压力开关 – 115V, 60 HZ

时间 [分钟]	压力		
	13 [psi]	18 [psi]	30 [psi]
0	0	0	0
10	90	62	42
20	180	125	85
30	270	187	127
40	360	249	169
50	450	312	212
60	540	374	254



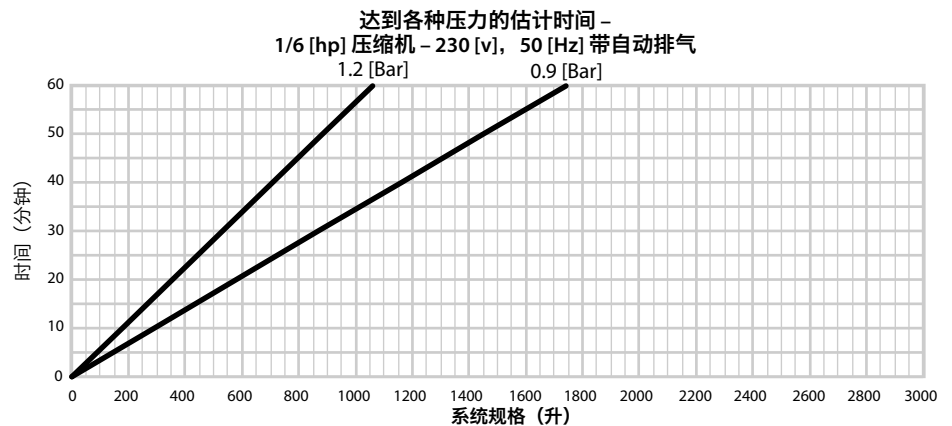
不带自动排气的压缩机 – 止回阀,
13/18 压力开关 – 230V, 50 HZ

时间 [分钟]	压力		
	0.9 [bar]	1.2 [bar]	2.1 [bar]
0	0	0	0
10	478	291	170
20	956	583	341
30	1435	874	511
40	1913	1166	681
50	2391	1457	852
60	2869	1749	1022



带有自动排气的压缩机 – 止回阀,
13/18 压力开关 – 230V, 50 HZ

时间 [分钟]	压力		
	0.9 [bar]	1.2 [bar]	2.1 [bar]
0	0	0	0
10	290	177	115
20	580	353	230
30	871	530	344
40	1161	707	459
50	1451	883	574
60	1741	1060	689

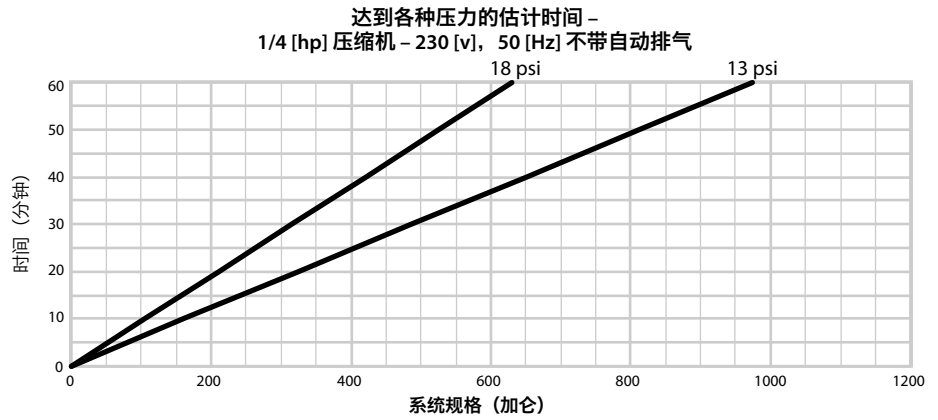


5.0 性能 (续)

组件性能 (1/4 HP 压缩机)

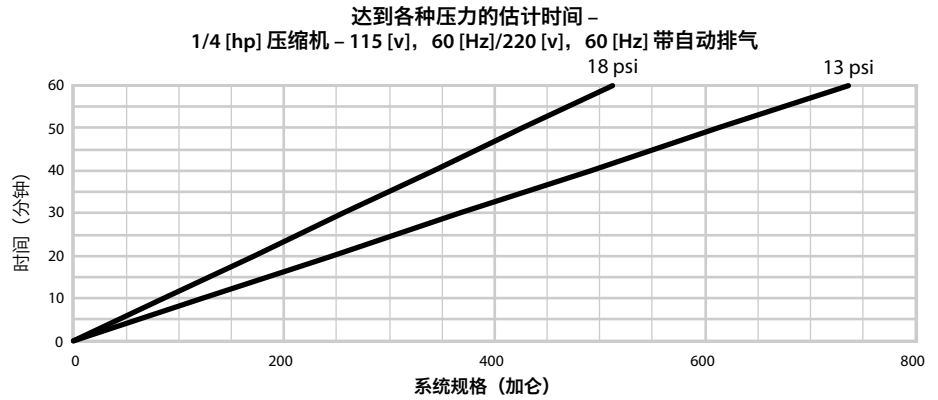
不带自动排气的压缩机 – 止回阀, 13/18 压力开关 – 115V, 60 HZ

时间 [分钟]	压力		
	13 [psi]	18 [psi]	30 [psi]
0	0	0	0
10	195	135	79
20	389	271	158
30	584	406	237
40	779	541	316
50	973	677	395
60	1168	812	474



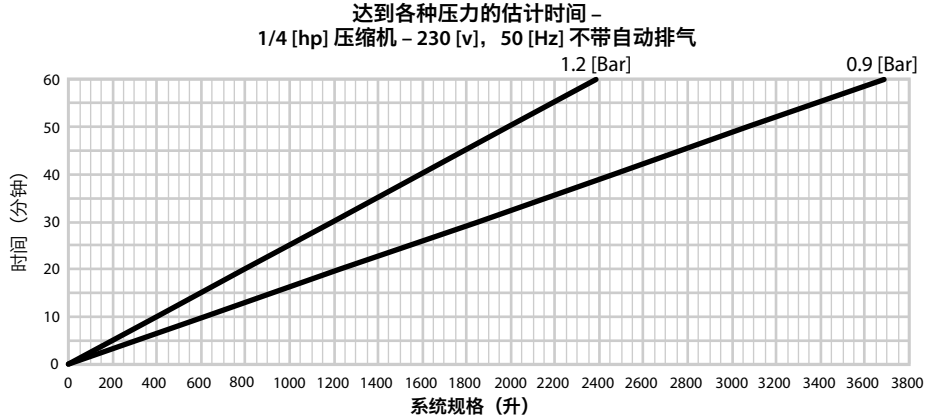
带自动排气的压缩机 – 止回阀, 13/18 压力开关 – 115V, 60 HZ

时间 [分钟]	压力		
	13 [psi]	18 [psi]	30 [psi]
0	0	0	0
10	123	85	59
20	245	171	118
30	368	256	177
40	491	341	236
50	613	427	295
60	736	512	354



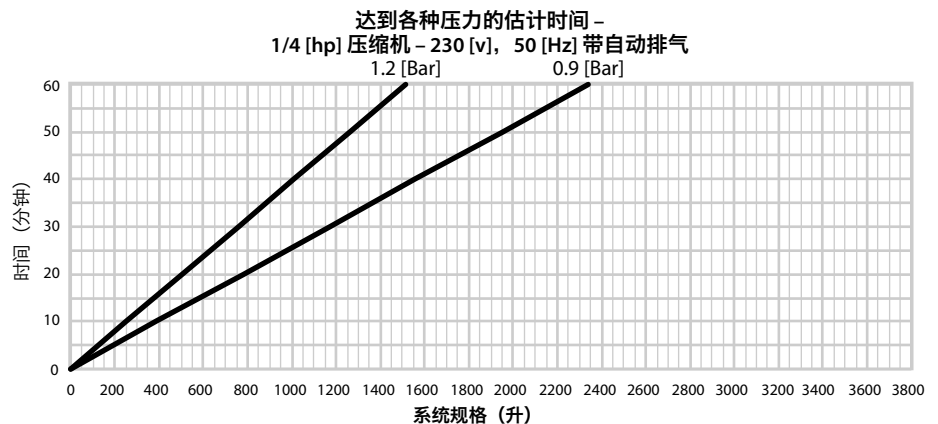
不带自动排气的压缩机 – 止回阀, 13/18 压力开关 – 230V, 50 HZ

时间 [分钟]	压力		
	0.9 [bar]	1.2 [bar]	2.1 [bar]
0	0	0	0
10	614	397	232
20	1229	795	464
30	1843	1192	697
40	2458	1590	929
50	3072	1987	1161
60	3687	2385	1393



带有自动排气的压缩机 – 止回阀, 13/18 压力开关 – 230V, 50 HZ

时间 [分钟]	压力		
	0.9 [bar]	1.2 [bar]	2.1 [bar]
0	0	0	0
10	390	252	177
20	780	505	353
30	1170	757	530
40	1560	1009	707
50	1949	1262	883
60	2339	1514	1060

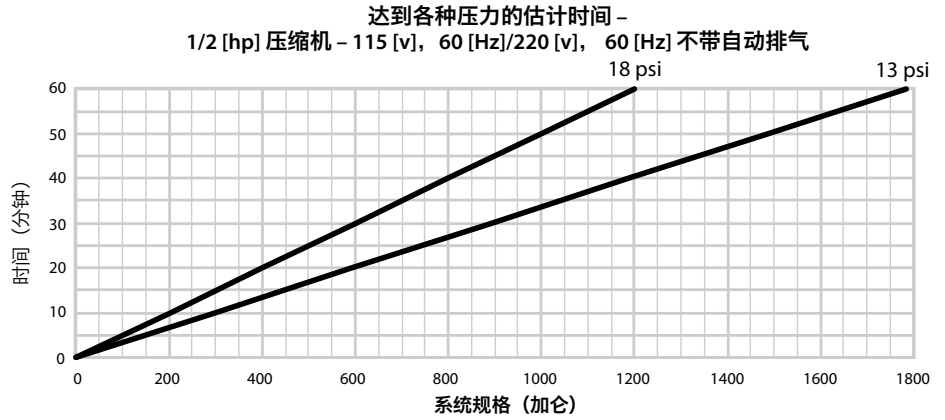


5.0 性能 (续)

组件性能 (1/2 HP 压缩机)

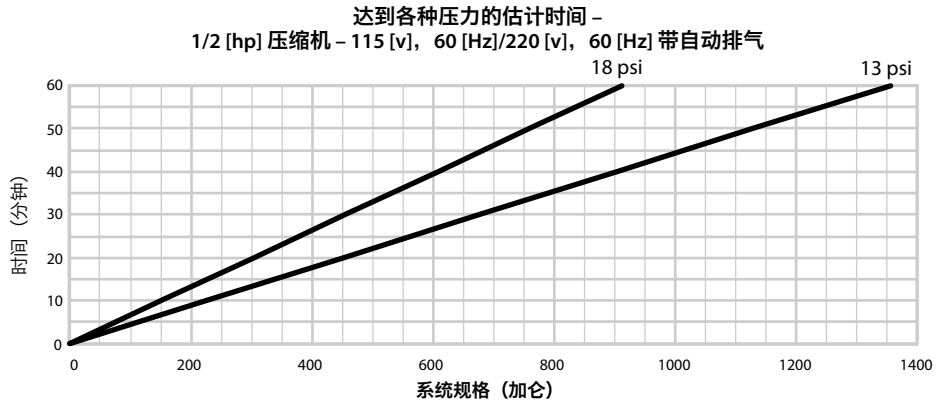
不带自动排气的压缩机 - 止回阀, 13/18 压力开关 - 115V, 60 HZ

时间 [分钟]	压力		
	13 [psi]	18 [psi]	30 [psi]
0	0	0	0
10	297	200	113
20	595	400	225
30	892	600	338
40	1189	800	451
50	1487	1000	563
60	1784	1200	676



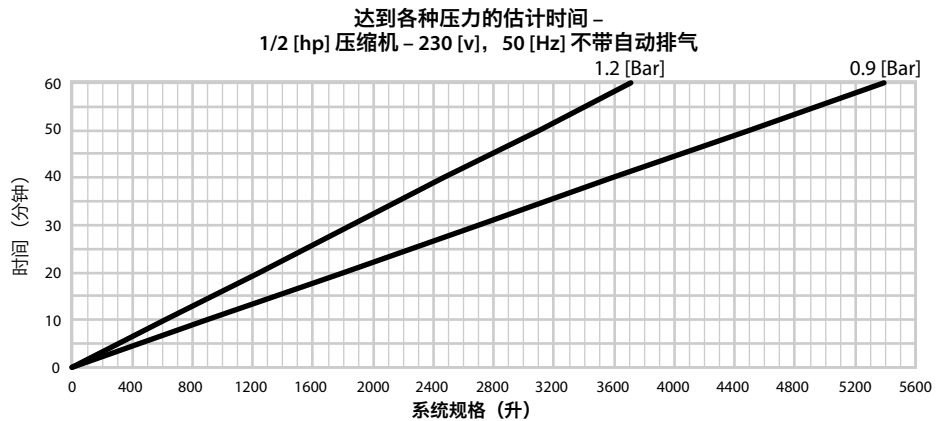
带自动排气的压缩机 - 止回阀, 13/18 压力开关 - 115V, 60 HZ

时间 [分钟]	压力		
	13 [psi]	18 [psi]	30 [psi]
0	0	0	0
10	226	152	97
20	452	304	194
30	678	456	291
40	904	608	388
50	1130	760	485
60	1356	912	582



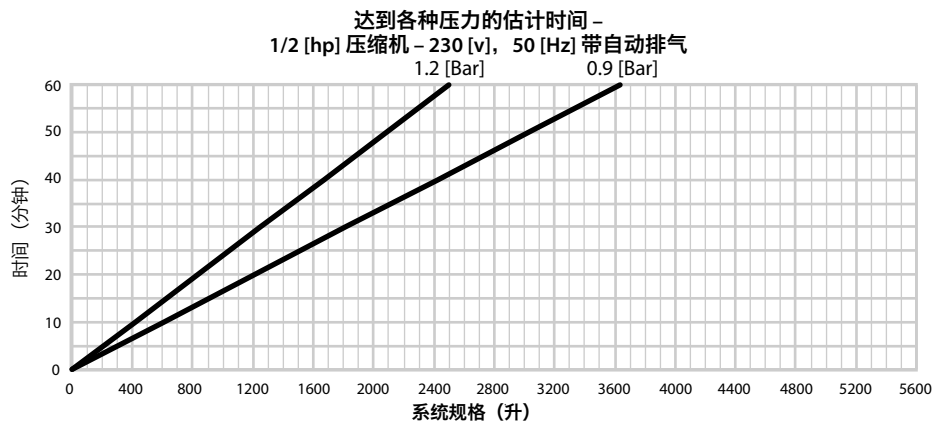
不带自动排气的压缩机 - 止回阀, 13/18 压力开关 - 230V, 50 HZ

时间 [分钟]	压力		
	0.9 [bar]	1.2 [bar]	2.1 [bar]
0	0	0	0
10	898	618	347
20	1797	1237	694
30	2695	1855	1041
40	3594	2473	1388
50	4492	3091	1735
60	5390	3710	2082



带有自动排气的压缩机 - 止回阀, 13/18 压力开关 - 230V, 50 HZ

时间 [分钟]	压力		
	0.9 [bar]	1.2 [bar]	2.1 [bar]
0	0	0	0
10	606	416	278
20	1211	833	555
30	1817	1249	833
40	2423	1666	1110
50	3028	2082	1388
60	3634	2498	1666

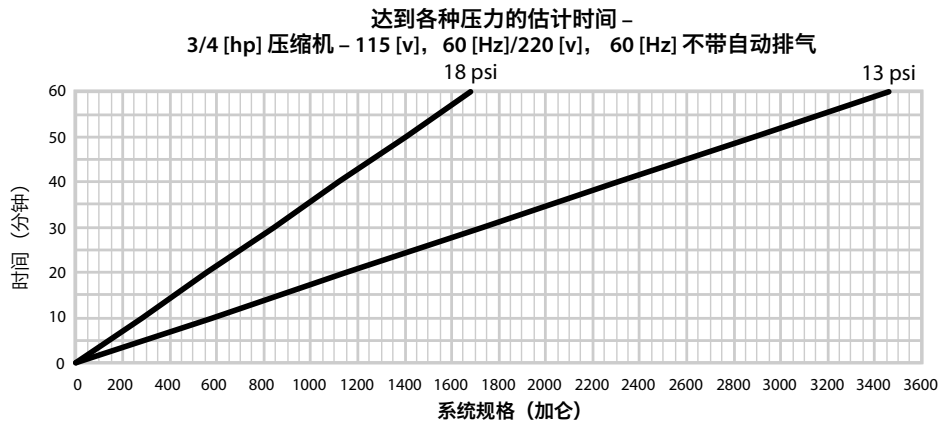


5.0 性能 (续)

组件性能 (¾ HP 压缩机)

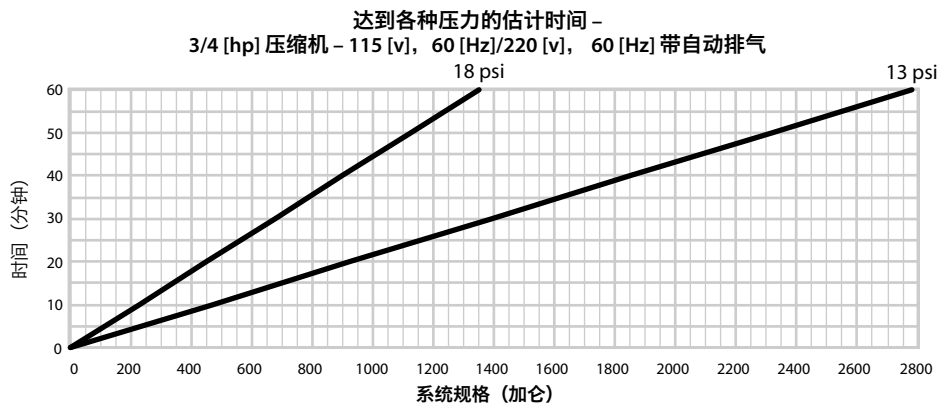
不带自动排气的压缩机 – 止回阀, 13/18 压力开关 – 115V, 60 HZ

时间 [分钟]	压力		
	13 [psi]	18 [psi]	30 [psi]
0	0	0	0
10	577	280	167
20	1153	560	333
30	1730	840	500
40	2307	1120	667
50	2883	1400	833
60	3460	1680	1000



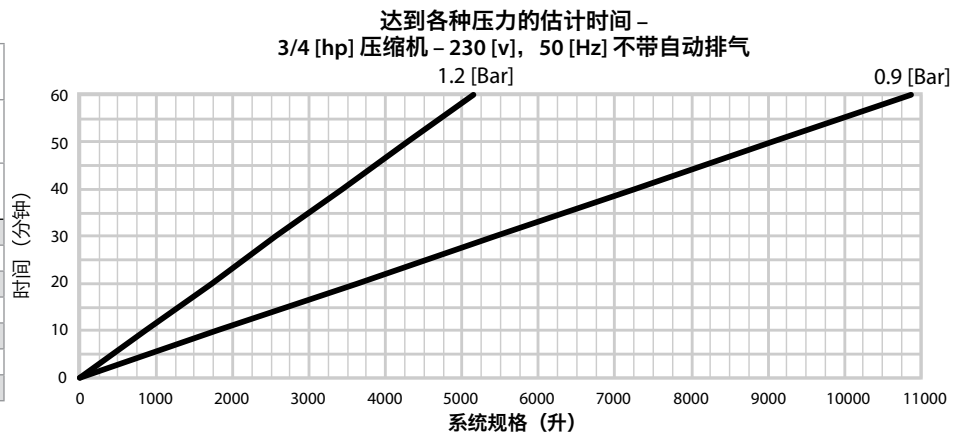
带自动排气的压缩机 – 止回阀, 13/18 压力开关 – 115V, 60 HZ

时间 [分钟]	压力		
	13 [psi]	18 [psi]	30 [psi]
0	0	0	0
10	463	225	147
20	927	450	293
30	1390	675	440
40	1853	900	587
50	2317	1125	733
60	2780	1350	880



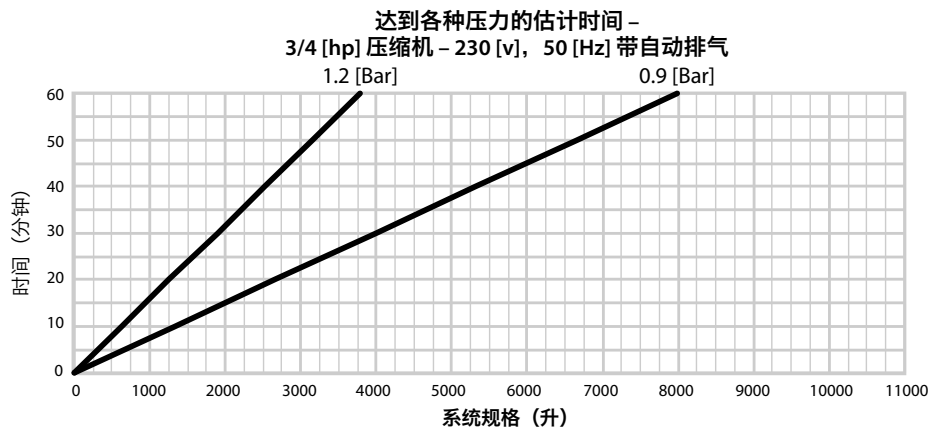
不带自动排气的压缩机 – 止回阀, 13/18 压力开关 – 230V, 50 HZ

时间 [分钟]	压力		
	0.9 [bar]	1.2 [bar]	2.1 [bar]
0	0	0	0
10	1812	858	505
20	3624	1716	1009
30	5436	2574	1514
40	7248	3432	2019
50	9060	4290	2524
60	10872	5148	3028



带有自动排气的压缩机 – 止回阀, 13/18 压力开关 – 230V, 50 HZ

时间 [分钟]	压力		
	0.9 [bar]	1.2 [bar]	2.1 [bar]
0	0	0	0
10	1331	631	404
20	2662	1262	808
30	3994	1893	1211
40	5325	2524	1615
50	6656	3155	2019
60	7987	3785	2423

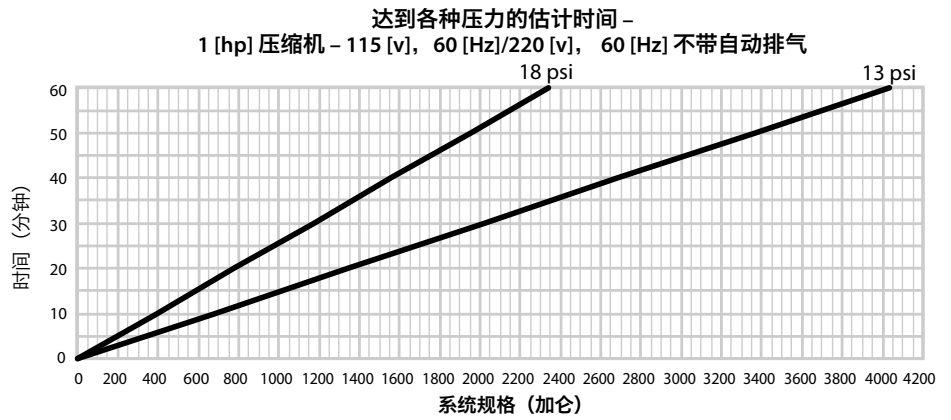


5.0 性能 (续)

组件性能 (1 HP 压缩机)

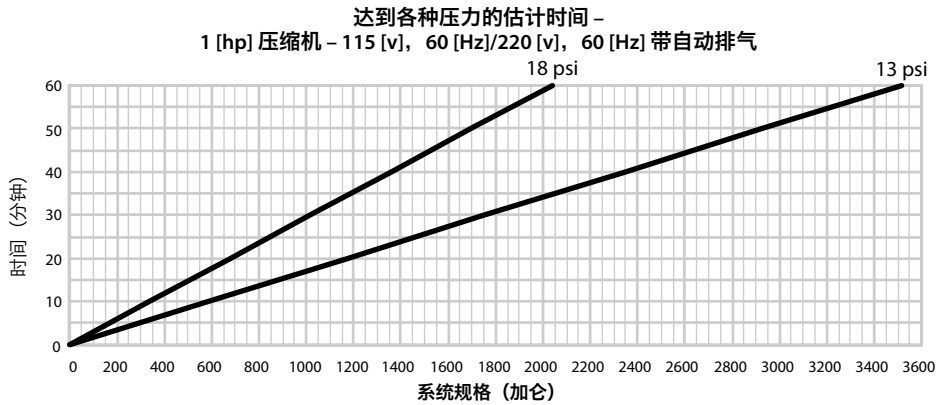
不带自动排气的压缩机 - 止回阀,
13/18 压力开关 - 115V, 60 HZ

时间 [分钟]	压力		
	13 [psi]	18 [psi]	30 [psi]
0	0	0	0
10	672	390	230
20	1345	780	460
30	2017	1170	690
40	2689	1560	920
50	3362	1950	1150
60	4034	2340	1380



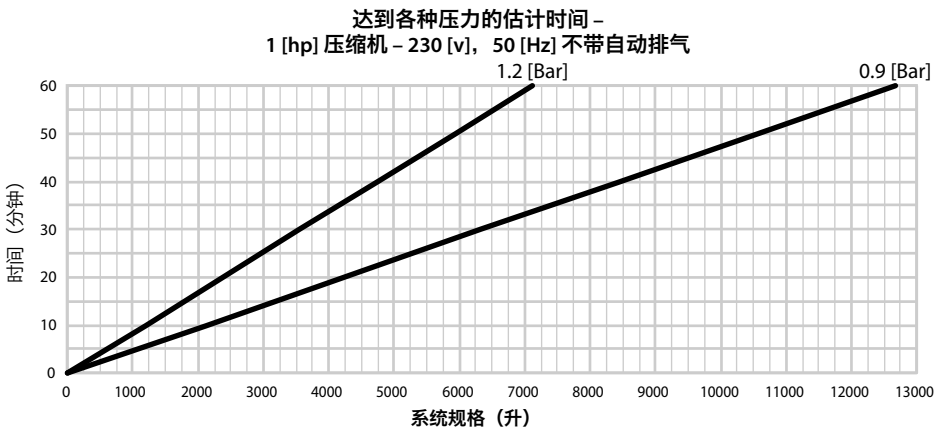
带自动排气的压缩机 - 止回阀,
13/18 压力开关 - 115V, 60 HZ

时间 [分钟]	压力		
	13 [psi]	18 [psi]	30 [psi]
0	0	0	0
10	586	340	203
20	1172	680	407
30	1758	1020	610
40	2344	1360	813
50	2930	1700	1017
60	3516	2040	1220



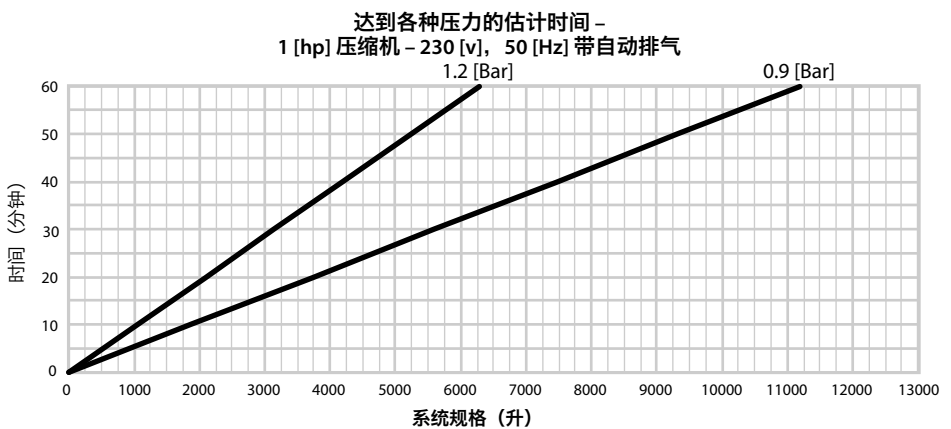
不带自动排气的压缩机 - 止回阀,
13/18 压力开关 - 230V, 50 HZ

时间 [分钟]	压力		
	0.9 [bar]	1.2 [bar]	2.1 [bar]
0	0	0	0
10	2112	1186	694
20	4225	2372	1388
30	6337	3558	2082
40	8449	4744	2776
50	10561	5930	3470
60	12674	7117	4164



带有自动排气的压缩机 - 止回阀,
13/18 压力开关 - 230V, 50 HZ

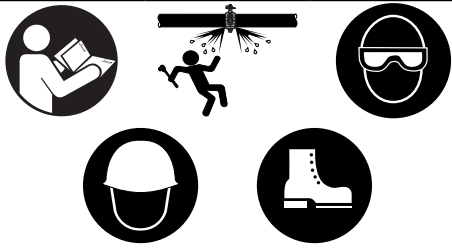
时间 [分钟]	压力		
	0.9 [bar]	1.2 [bar]	2.1 [bar]
0	0	0	0
10	1865	1047	618
20	3730	2095	1237
30	5595	3142	1855
40	7460	4189	2473
50	9325	5236	3091
60	11190	6284	3710



6.0 通知



警告



- 在安装任何唯特利产品之前，请阅读并理解所有说明。
 - 在安装、拆除、调整或维护任何 Victaulic (唯特利) 产品之前，请务必立即确认管道系统已完全卸压并排干积水。
 - 请佩戴防护眼镜、戴上安全帽并穿戴足部防护用品。
- 如果不遵循这些说明，则可能导致死亡或严重人身伤害和财产损失。

- 这些产品仅适用于消防系统，系统设计和安装必须遵照美国国家消防协会 (NFPA) 的现行适用标准或同等标准并符合相应的建筑和消防规范。这些标准和规范包含保护系统远离冻结、腐蚀、机械损坏等方面的重要相关信息。
- 安装人员应了解本产品的用途，以及其适用于特定应用的原因。
- 安装人员应了解通用行业安全标准以及产品安装不当的潜在后果。
- 系统设计人员应负责验证材料是否适用于管道系统和外部环境中的预期流体介质。
- 必须由选材人员鉴定液体的化学成分、pH 值、工作温度、氯化物浓度、氧气浓度和材料上的流率，以确定系统使用寿命足够用于既定用途。

如果不遵循安装要求及当地、国家的规范和标准，则可能威胁系统的完整性，进而导致死亡、严重人身伤害和/或财产损失。

7.0 参考资料

[30.23: FireLock™ FIRE-PAC 745系列](#)

[30.83: 764 系列 FireLock NXT™ 干/湿转换阀](#)

[31.80: 768N 系列 Victaulic® FireLock NXT™ 干式阀](#)

[31.81: 769N 系列 Victaulic® FireLock NXT™ 雨淋阀](#)

[31.82: Series 769N Victaulic® FireLock NXT™ 预作用配管](#)

[I-100: 现场安装手册](#)

[I-7C7 空气维护/压缩机组件](#)

产品选择和适应性的用户责任

所有用户都应根据行业标准、项目规范和 Victaulic (唯特利) 公布的性能、维护和安全数据，以及警告和安装说明，全权确定 Victaulic (唯特利) 产品是否适合其特定应用。本文件或任何其他文件以及来自 Victaulic (唯特利) 员工的任何口头建议、意见或主张均不得被视为是对 Victaulic (唯特利) 公司标准销售条件、保修条款、安装说明或本免责声明中任何规定的改变、变更、替代或弃权。

安装

安装产品时，请务必参考并遵照该产品的 [Victaulic \(唯特利\) 安装手册](#) 或安装说明。Victaulic (唯特利) 产品的包装中附赠了安装手册，以提供全面的安装资料，您也可以从我们的网站 victaulic.com 下载安装手册的 PDF 版本。

担保

有关担保细节，请参阅现行价格表的担保一节，或与 Victaulic (唯特利) 联系。

知识产权

本声明不涉及对任何材料、产品、服务或设计的使用进行任何许可或暗示，亦不应被理解为授予唯特利公司或其任何关联公司任何专利或其他知识产权的许可，也不应被视为推荐在任何专利或其他知识产权侵犯的情况下使用这些材料、产品、服务或设计。术语“已获得专利”或“专利申请中”是指在美国和/或其他国家的发明专利、实用新型专利和外观设计专利。Victaulic (唯特利) 和所有其他 Victaulic (唯特利) 标志均为 Victaulic (唯特利) 公司和/或其附属实体在美国和/或其他国家的商标或注册商标。

说明

所有带有 Victaulic 商标的产品均由 Victaulic (唯特利) 公司生产或按照 Victaulic (唯特利) 公司的规格制造。所有产品仅应按照适用的 Victaulic (唯特利) 安装说明进行安装。Victaulic (唯特利) 保留不经通告改变产品规格、设计和标准设备的权利，且不对此承担任何责任和义务。