

# Victaulic® (唯特利™) FireLock NXT™ 雨淋报警阀

## 769N 系列



已获专利

### 1.0 产品描述

#### 供货尺寸:

- 1 ½ – 8" / 40 – 200 mm

#### 压力等级:

- 最大 300 psi/2068 kPa/21 Bar

#### 最小空气压力 (干式先导):

- 13 psi/90 kPa/0.90 Bar

#### 驱动选项:

- 干式先导
  - 776系列低压执行机构
  - 可选: 746-LPA 系列干式加速器
- 湿式先导
- 电动释放
  - 24V DC 常闭电磁阀

#### 阀门构造:

- 裸阀
- 预配置
- Vic-Quick Riser: 预配置且包括:
  - 关断阀 (1 ½"/40 mm: 728 系列球阀, 2" – 8"/50 – 200 mm: 705 系列 FireLock 蝶阀)
  - 预设报警压力开关
  - 预设高或低空气压力开关—仅限干式先导
  - 排水连接套件
- Fire-Pac 745 系列 (请参阅 Victaulic (唯特利) [30.23 号出版物](#))

如需产品安装、维护或支持信息, 请参考文档末的信息。

## 1.0 产品描述 (续)

### 管道制备:

- Victaulic (唯特利) 传统沟槽系统

### 应用/介质:

- 仅用于消防系统。

## 2.0 认证/列表



prEN 12259-9:2004  
Cert/LPCB ref. 104d/02

## 3.0 规格 - 材料

**阀体:** 符合 ASTM A-536 之 65-45-12 等级要求的球墨铸铁。

**阀瓣:** 铝铜 UNS-C95500

**插销:** 铝铜 UNS-C95500

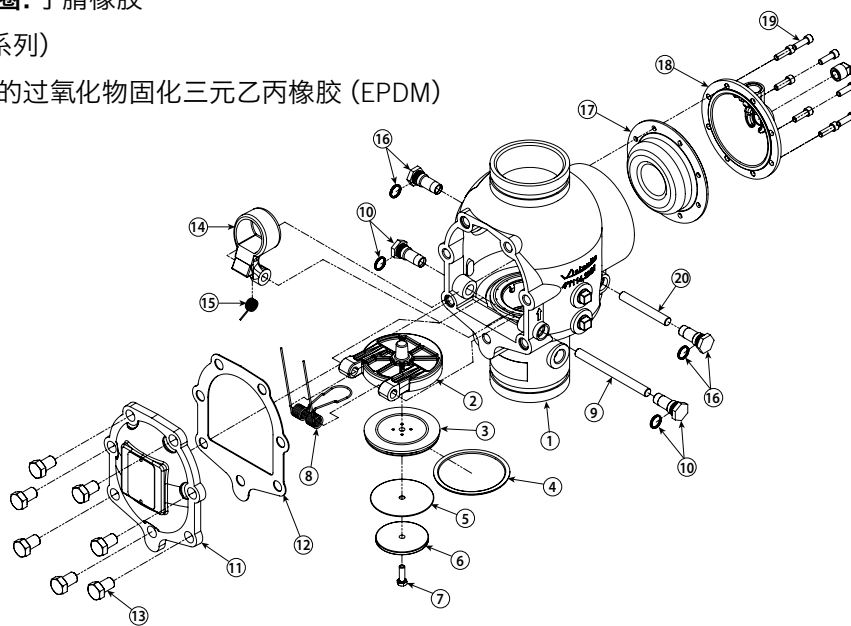
**轴:** 不锈钢 17-4

**阀瓣密封:** 过氧化物固化三元乙丙橡胶 (EPDM), ASTM D2000

**衬套/阀座 O 形密封圈:** 丁腈橡胶

**弹簧:** 不锈钢 (300 系列)

**隔膜:** 带结构补强件的过氧化物固化三元乙丙橡胶 (EPDM)



1 ½ 英寸/48.3 毫米和 2 英寸 / 60.3 毫米尺寸规格的阀门在盖板螺栓头部下面含有垫圈。

项目	描述
1	阀体
2	阀瓣
3	阀瓣密封
4	密封圈
5	密封垫片
6	密封定位环
7	密封装配螺栓
8	阀瓣弹簧
9	阀瓣轴
10	阀瓣轴衬套和 O 形密封圈 (2 个)

项目	描述
11	盖板
12	盖板密封垫圈
13	盖板螺栓
14	插销
15	插销弹簧
16	插销弹簧衬套和 O 形密封圈 (2 个)
17	隔膜
18	隔膜盖
19	隔膜盖配有头螺钉 (8 个)
20	插销轴

### 3.0 规格 - 材料 (续)

---

**标准成套配件:**

- 气动干式先导释放
  - 776 系列低压执行机构-776 系列低压执行机构为气动型, 不管系统供水压力如何, 它只要求 13 psi/90 kPa 的最低空气压力。该执行机构允许系统以 7 psi/48 kPa 的低压空气或其他低压气体运行。
- 液动湿式先导释放
- 电动释放
  - 24V DC 常闭电磁阀
- 所需的管道短节和管件 - 标准镀锌表面处理
- 所需的标准配管附件
- 所需的压力表
- 755 系列手动释放面板

**可选的成套配件:** 用于泡沫系统的非镀锌黑色配管 - 如果阀门将要用于泡沫系统, 根据 NFPA 要求, 必须订购非镀锌黑色配管。请在订单上注明这一要求。

### 3.0 规格 - 材料 (续)

#### 选配附件:

**报警压力开关**–报警压力开关设计用于在出现持续水流时 (如喷淋头打开时), 启动电动报警器和控制面板。

**空气监控压力开关**–空气压力监控开关用于监控低、高系统空气压力, 为出厂预 (仅限干式导管)。

**746-LPA 系列干式加速器**–大型系统中安装 769N 系列干式阀时, 需要使用 746-LPA 系列干式加速器以改进响应时间。请参阅 Victaulic (唯特利) [技术文件 30.64](#)。

**760 系列水力报警器**–760 系列水力报警器为机械装置, 它在出现持续水流时 (如喷淋头打开时) 发出警报声。请参阅 Victaulic (唯特利) [技术文件 30.32](#)。

**75B 系列补充报警设备**–75B 系列补充报警设备设计用于向配有机械设备的系统提供连续报警。请参阅 Victaulic (唯特利) [技术文件 30.33](#)。

**75D 系列水柱套件**–75D 系列水柱套件设计用于最大限度减少竖管中从阀瓣上方收集的多余剩水。请参阅 Victaulic (唯特利) [技术文件 30.34](#)。

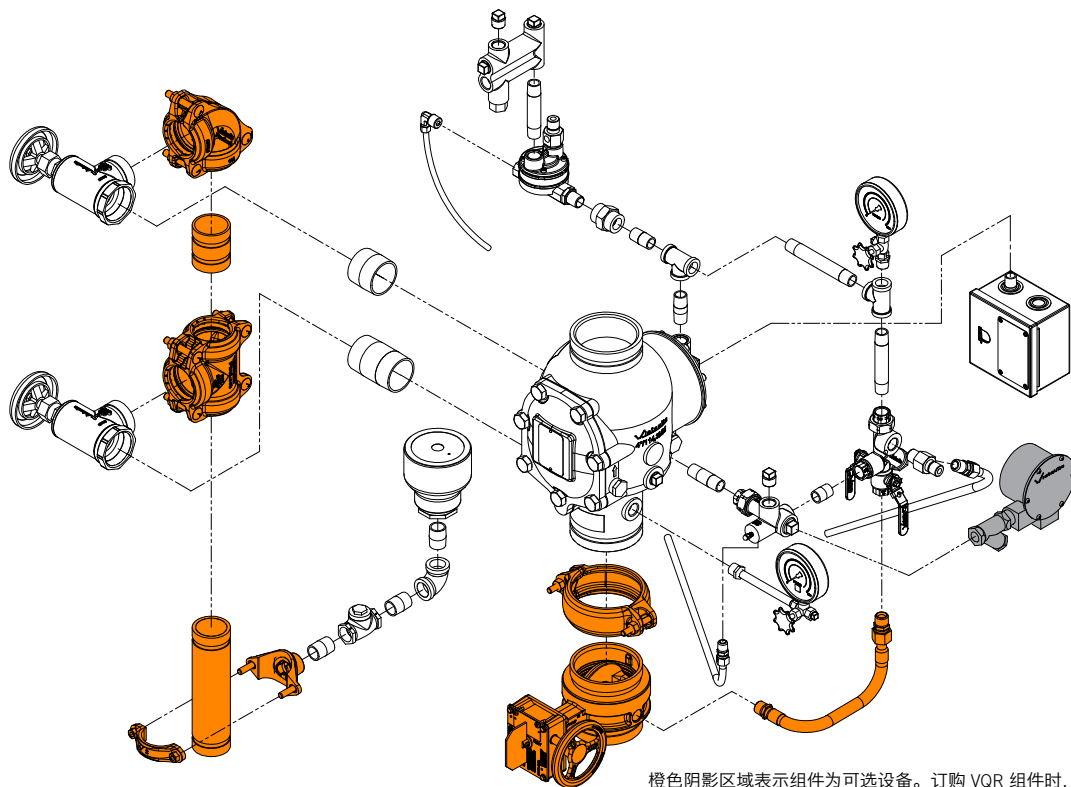
**供气系统**–供气系统包含所有用于在系统中建立和维持气压的组件。压缩机、低压报警器、球阀和所需配管均包括在供气系统中。

**空气压缩机** 请参阅 Victaulic (唯特利) [技术文件 30.22](#)。

**空气维护配管组件** 请参阅 Victaulic (唯特利) [技术文件 30.35](#)。

**消防报警控制面板**

**排水连接套件**



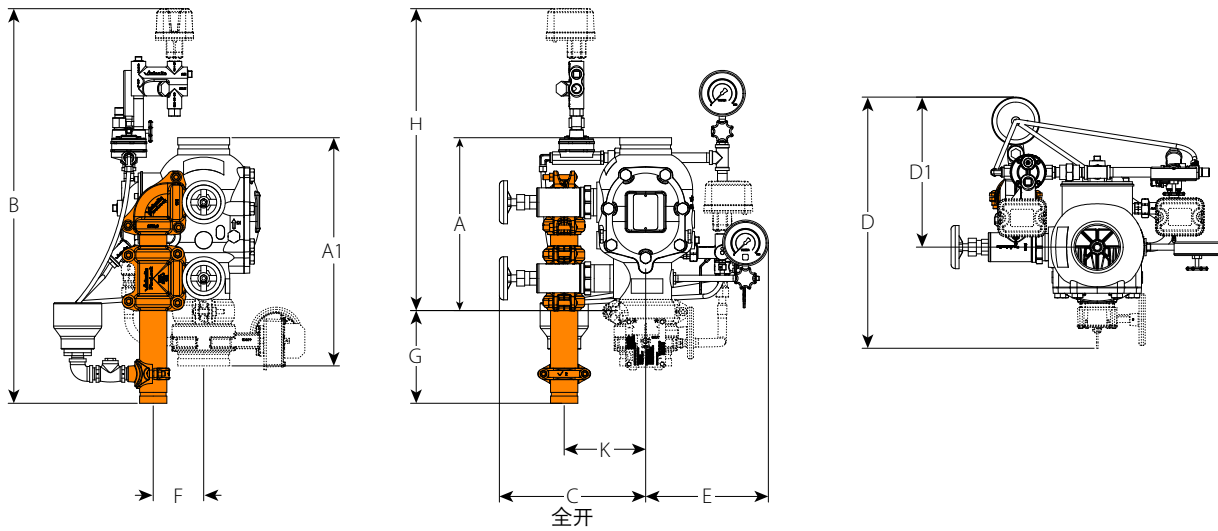
注

- 上图所示为雨淋干式先导释放配件。

橙色阴影区域表示组件为可选设备。订购 VQR 组件时, 这些组件为标配。

灰色阴影区域表示组件为可选设备。

## 4.0 尺寸



尺寸		尺寸											单重	
公称	实际外径	A	A1	B	C	D	D1	E	F	G	H	K	无配管	带配管
英寸	英寸	英寸	英寸	英寸	英寸	英寸	英寸	英寸	英寸	英寸	英寸	英寸	磅	磅
DN	毫米	毫米	毫米	毫米	毫米	毫米	毫米	毫米	毫米	毫米	毫米	毫米	千克	千克
1½	1.900	9.00	16.37	33.75	8.75	16.25	11.00	9.00	3.25	10.25	23.50	5.50	16.7	43.0
DN40	48.3	228.60	415.80	857	222	413	279	229	83	260	597	140	7.6	19.5
2	2.375	9.00	13.83	33.75	8.75	17.25	11.00	9.00	3.25	10.25	23.50	5.50	17.0	43.0
DN50	60.3	228.60	351.28	857	222	438	279	229	83	260	597	140	7.7	19.5
2½	2.875	12.61	16.51	34.50	11.25	20.00	12.50	9.50	4.00	9.75	24.75	6.75	41.0	65.0
	73.0	320.29	419.35	876	286	508	318	241	102	248	629	171	18.7	29.5
DN65	3.000	12.61	16.51	34.50	11.25	20.00	12.50	9.50	4.00	9.75	24.75	6.75	41.0	65.0
	76.1	320.29	419.35	876	286	508	318	241	102	248	629	171	18.7	29.5
3	3.500	12.61	16.51	34.50	11.25	20.00	12.50	9.50	4.00	9.75	24.75	6.75	41.0	65.0
DN80	88.9	320.29	419.35	876	286	508	318	241	102	248	629	171	18.7	29.5
4	4.500	15.03	19.85	35.25	13.00	22.25	13.50	11.00	4.75	8.50	26.75	7.50	59.0	95.0
DN100	114.3	381.76	504.19	895	330	565	343	279	121	216	679	191	26.7	43.0
	6.500	16.00	22.13	36.50	14.00	24.75	13.50	11.00	4.50	8.50	28.00	8.25	80.0	116.0
	165.1	406.40	562.10	927	356	629	343	279	114	216	711	210	36.2	52.6
6	6.625	16.00	22.13	36.50	14.00	24.75	13.50	11.00	4.50	8.50	28.00	8.25	80.0	116.0
DN150	168.3	406.40	562.10	927	356	629	343	279	114	216	711	210	36.2	52.6
8	8.625	17.50	23.02	38.00	14.75	27.00	13.50	12.25	4.75	8.25	29.75	9.25	122.0	158.0
DN200	219.1	444.50	584.71	965	375	686	343	311	121	210	756	235	55.3	71.6

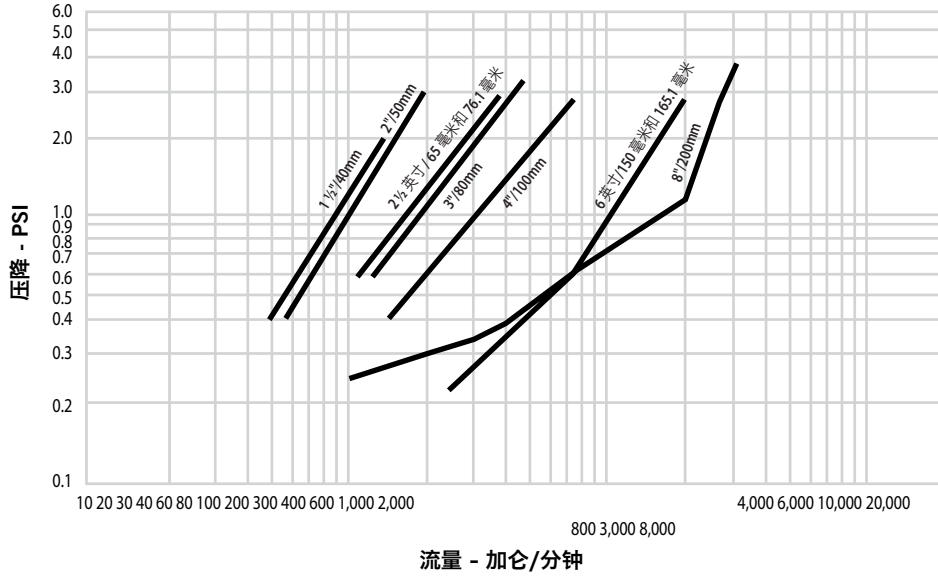
### 注

- 以上所示图纸表示 776 系列低压执行机构的气动（干式先导）释放配件。此外，这些尺寸可以用于液动（湿式先导）释放配件和电动释放配件。
- 尺寸“A”为阀体的实际伸出尺寸。
- 尺寸“A1”为阀体加上供水主管控制阀的实际伸出尺寸。
- 尺寸“D”和“D1”不是固定测量值。可转动集水杯，以便为操作配管获得更大空间。
- 虚线显示的组件表示可选设备。
- 所推荐的排水连接套件（橙色阴影部分）仅供参考及测量伸出尺寸之用。订购 VQR 组件时，此排水连接套件为标配。

## 5.0 性能

### 液阻摩擦损失

下图所示为 65°F/18°C 温度下的水通过打开的阀门的流动特性。



### 摩擦阻力

下表显示了 Victaulic (唯特利) 769N 系列 FireLock NXT 雨淋阀相当同等长度直管的摩擦阻力。

公称尺寸 英寸 DN	实际外径 英寸 mm	等效管长 英尺 / 米
1 ½ DN40	1.900 48.3	3.00 0.914
2 DN50	2.375 60.3	9.00 2.743
2 ½	2.875 73.0	8.00 2.438
DN65	3.000 76.1	8.00 2.439
3 DN80	3.500 88.9	17.00 5.182
4 DN100	4.500 114.3	21.00 6.401
165.1 mm	6.500 165.1	22.00 6.706
6 DN150	6.625 168.3	22.00 6.706
8 DN200	8.625 219.1	50.00 15.240

### CV 值:

表中所示为在+60°F/+16°C下, 阀门完全打开时的水流 Cv值。

### Cv 值公式

$$\Delta P = Q^2 / CV^2$$

$$Q = CV \times \sqrt{\Delta P}$$

式中:

流量系数	Cv
Q (流量)	GPM
ΔP (压降)	psi

阀门尺寸		全开
公称尺寸 英寸 毫米	实际 外径 尺寸 英寸 毫米	流量系数 Cv Kv
1 ½ DN40	1.900 48.3	60 52.0
2 DN50	2.375 60.3	110 95.0
2 ½	2.875 73.0	180 156.0
DN65	3.000 76.1	180 156.0
3 DN80	3.500 88.9	200 173.0
4 DN100	4.500 114.3	350 302.8
165.1 mm	6.500 165.1	1000 865.0
6 DN150	6.625 168.3	1000 865.0
8 DN200	8.625 219.1	1500 1297.5

## 5.0 性能 (续)

### 供气要求 (仅限干式先导)

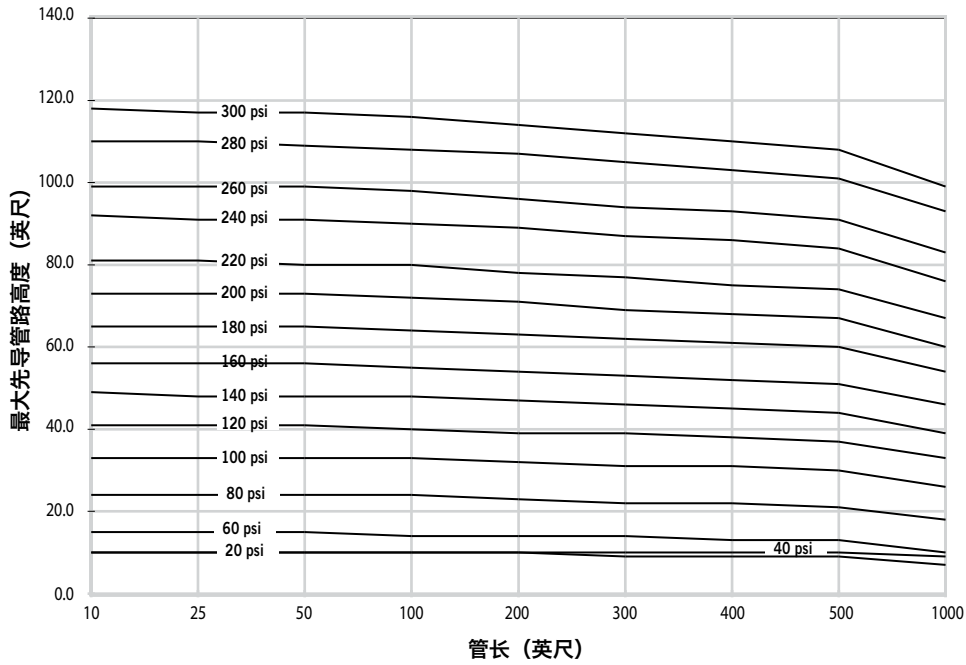
- 最低压力: 13 psi/90 kPa/0.9 Bar (与系统水压无关)
- 最高压力: 18 psi/124 kPa/1.24 Bar
- 确定压缩机大小:
  - 由工程师/系统设计人员负责
  - 整个系统必须在 30 分钟内充至 NFPA 所要求的空气压力
  - 尺寸过大的空压机会减慢阀门工作速度或可能妨碍阀门工作
  - 空压机给系统充气太快:
    - 可能需要限制供气
    - 确保从打开的喷淋头或手动释放阀排出的空气大于同样快速排出的供气系统空气
- 空压机要求
  - 底座式或竖管安装空压机:
    - “开”或“低”压力设置应为 13 psi/90 kPa/0.9 Bar
    - “关”或“高”压力设置应为 18 psi/124 kPa/1.2 Bar。
    - Victaulic (唯特利) 7C7 系列为竖管安装式, 预设符合压力要求 (请参阅 Victaulic (唯特利) 30.22 号技术文件)。
    - 如果空压机没有配备压力开关, 应安装带有压力开关的 757P 系列空气维护配管组件 (请参阅 Victaulic (唯特利) 30.36 号技术文件)。
  - 气站供气或罐式空压机:
    - 应安装 757 系列调节式空气维护配管组件 (请参阅 Victaulic (唯特利) [30.35 号技术文件](#))
    - 应使用 13 – 18 psi/90 – 124 kPa/0.9 – 1.24 Bar 范围内的压力作为空气调节器的设定点
    - 空压机开动 (启动) 压力设置应在空气调节器设定点以上至少 5 psi/34kPa/34 Bar。
    - 757 系列调节式空气维护配管组件 (请参阅 Victaulic (唯特利) [30.35 号技术文件](#))
  - 装有 746 系列或 746-LPA 系列干式加速器系统的空压机要求和设置
    - 必须使用配备 757 系列调节式 AMTA 的罐式空气压缩机为装有 746 系列或 746-LPA 系列干式加速器的系统供气。
    - 在空压机不能工作的情况下, 选择合适的罐式空气压缩机可提供最大程度的保护, 因为可以长时间连续地为喷淋头系统供气。

## 5.0 性能 (续)

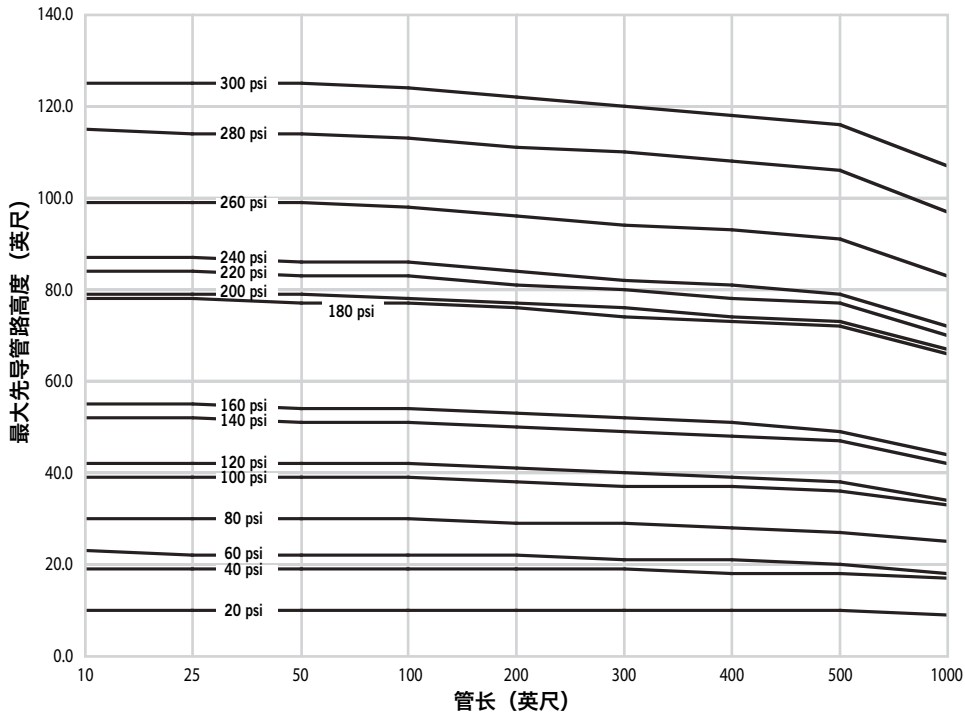
### 湿式先导管路图表

特定等效管长所允许的最大湿式先导管线高度。  
 高度值基于壁厚 40 号的 1/2 英寸管道与 1/2 英寸喷淋头。

1 1/2 – 2 英寸 / 48.3 – 60.3 毫米



2 1/2 – 3 英寸 / 73.0 – 88.9 毫米 (包括 76.1 毫米)

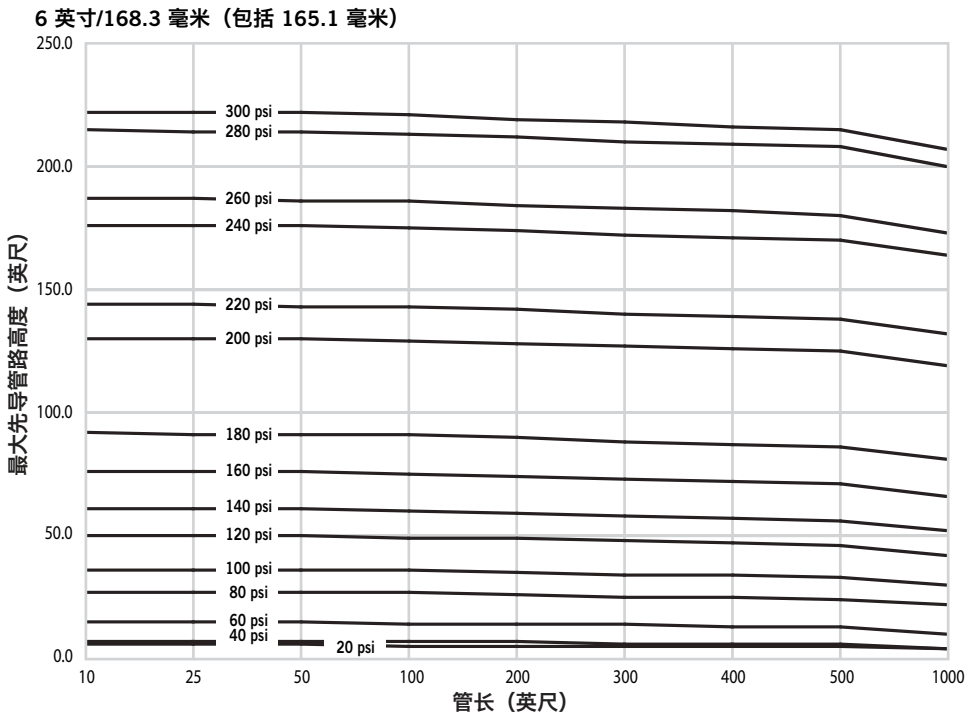
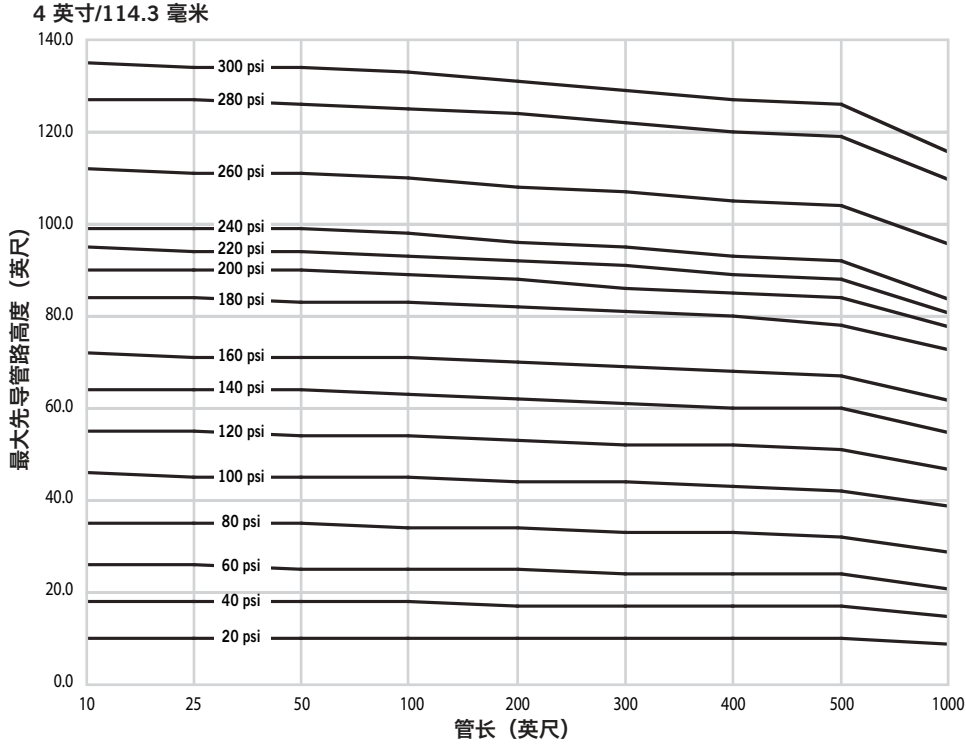




## 5.0 性能 (续)

### 湿式先导管路图表

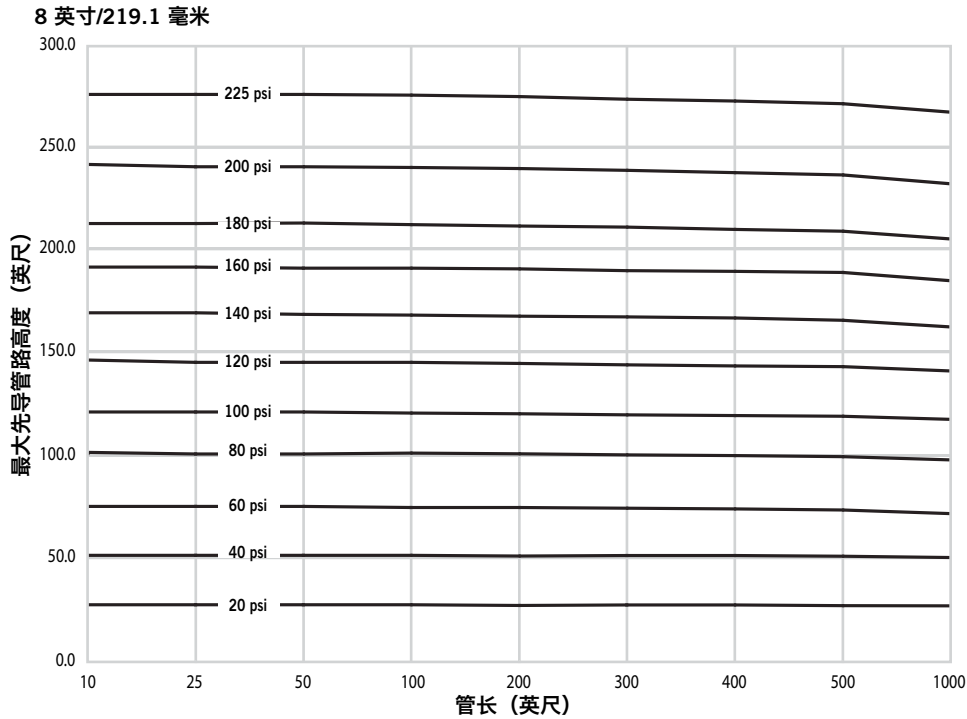
特定等效管长所允许的最大湿式先导管线高度。  
高度值基于壁厚 40 号的 1/2 英寸管道与 1/2 英寸喷淋头。



## 5.0 性能 (续)

### 湿式先导管路图表

特定等效管长所允许的最大湿式先导管线高度。  
高度值基于壁厚 40 号的 1/2 英寸管道与 1/2 英寸喷淋头。



### 电动释放要求

- 必须配备正确规格的备用电池并由认证的安装人员进行正确的现场编程。有关更多信息, 请参阅 I-769N. Deluge 号出版物。

## 6.0 通知

### 警告



- 在安装、拆除、调整或维护任何 Victaulic(唯特利) 管道产品之前, 请阅读并理解所有使用说明。
- 在安装、拆除、调整或维护任何 Victaulic (唯特利) 管道产品之前, 请给管道系统卸压并排干积水。
- 请穿戴防护眼镜、安全帽和足部防护用品。

如果不遵循这些说明, 则可能导致死亡或严重人身伤害和财产损失。

## 7.0 参考资料

[30.22 FireLock™ 压缩机成套设备 7C7 系列](#)

[30.32 FireLock™ 水力报警器 760 系列](#)

[30.33 FireLock™ 辅助报警套件 75B 系列](#)

[30.34 FireLock™ 水柱 75D 系列](#)

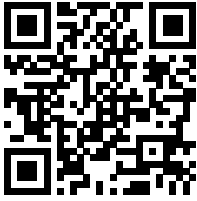
[30.35 FireLock™ 空气维护配管组件 757 系列](#)

[30.36 FireLock™ 空气维护配管组件 757P 系列](#)

[30.41 手动释放面板 755 系列](#)

[30.63 FireLock™ 电磁阀执行机构 - 753E 系列](#)

[30.65 FireLock™ 低压执行机构 776 系列](#)



扫描可获取参考文件。

### 产品选择和适应性的用户责任

每位用户应根据行业标准 and 项目规格、适用建筑规范和相关法规以及 Victaulic (唯特利) 性能、维护、安全和警告说明, 自行决定 Victaulic (唯特利) 产品是否适合其特定最终用途并承担责任。本文件或任何其他文件以及来自 Victaulic (唯特利) 员工的任何口头建议、意见或主张均不得被视为是对 Victaulic (唯特利) 公司标准销售条件、安装指南或本免责声明中任何规定的改变、变更、替代或弃权。

### 知识产权

本声明中有关可能或推荐使用材料、产品、服务或设计的任何陈述不表示或不得被解释为授予许可使用 Victaulic (唯特利) 公司或其任何子公司或关联公司的任何包含该使用或设计的专利或其他知识产权, 也不得在侵犯任何专利或其他知识产权的情况下推荐使用该材料、产品、服务或设计。术语“已取得专利”或“即将取得专利”是指在美国和/或其他国家的发明专利、实用新型专利和外观设计专利。

### 注

该产品应由 Victaulic (唯特利) 制造或按照 Victaulic (唯特利) 规格制造。所有产品按照现行 Victaulic (唯特利) 安装/装配指导安装。Victaulic (唯特利) 保留不经通告改变产品规格、设计和标准设备的权利, 且不对此承担任何责任和义务。

### 安装

请务必参考适用于您正在安装产品的 Victaulic (唯特利) 安装手册或安装说明。Victaulic (唯特利) 产品的每一发货包装中附赠安装手册, 以提供全面的安装与装配资料, 您还可在我们的网站 [www.victaulic.com](http://www.victaulic.com) 上下载安装手册的 PDF 版本。

### 担保

有关担保细节, 请参阅现行价格表的担保一节, 或与 Victaulic (唯特利) 联系。

### 商标

Victaulic (唯特利) 和所有其他 Victaulic (唯特利) 标志均为 Victaulic (唯特利) 公司和/或其附属实体在美国和/或其他国家的商标或注册商标。