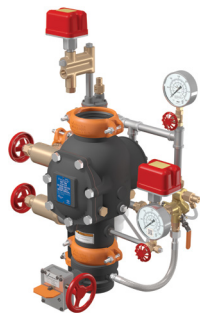


Victaulic® (唯特利™) FireLock NXT™ 雨淋閥

769N 系列

Victaulic®
31.81-TCH



已獲專利

1.0 產品描述

供貨尺寸:

- 1 ½ - 8" / 40 - 200 mm

壓力等級:

- 最大 300 psi/2068 kPa/21 Bar

最小空氣壓力 (乾式先導):

- 13 psi/90 kPa/0.90 Bar

驅動選項:

- 乾式先導
 - 776系列低壓執行機構
 - 可選: 746-LPA 系列乾式加速器
- 濕式先導
- 電動釋放
 - 24V DC 常閉電磁閥

閥門構造:

- 裸閥
- 預配置
- Vic-Quick Riser: 預配置且包括:
 - 關斷閥 (1 ½"/40 mm: 728 系列球閥, 2" - 8"/50 - 200 mm: 705 系列 FireLock 蝶閥)
 - 預設報警壓力開關
 - 預設高或低空氣壓力開關 - 僅限乾式先導
 - 排水連接套件
- Fire-Pac 745 系列 (請參閱 Victaulic (唯特利) [30.23 號出版物](#))

如需產品安裝、維護或支援資訊，請參考文檔末的資訊。

victaulic.com

31.81-TCH 09697 Rev C 更新時間 06/2021 © 2022 Victaulic (唯特利) 公司。版權所有。

Victaulic®

1.0 產品描述 (續)

管道製備:

- Victaulic (唯特利) 傳統溝槽系統

應用/介質:

- 僅用於消防系統。

2.0 認證/清單



prEN 12259-9: 2004
1Cert/LPCB ref. 104d/02

3.0 規格 - 材料

閥體: 符合 ASTM A-536 之 65-45-12 等級要求的球墨鑄鐵。

閥瓣: 鋁銅 UNS-C95500

插銷: 鋁銅 UNS-C95500

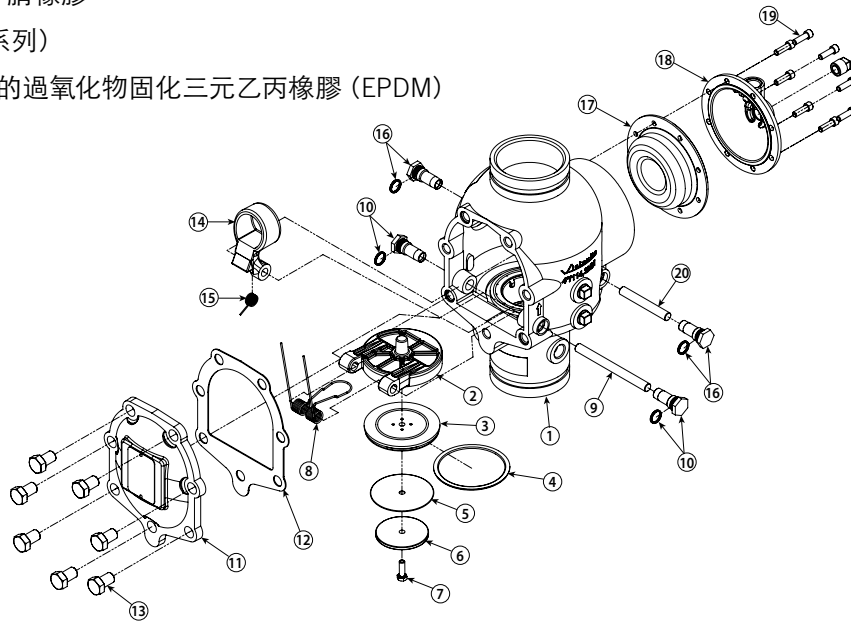
軸: 不鏽鋼 17-4

閥瓣密封: 過氧化物固化三元乙丙橡膠 (EPDM), ASTM D2000

襯套/閥座 O 形環: 丁腈橡膠

彈簧: 不鏽鋼 (300 系列)

隔膜: 帶結構補強件的過氧化物固化三元乙丙橡膠 (EPDM)



1 ½ 英寸/48.3 毫米和 2 英寸 / 60.3 毫米尺寸規格的閥門在蓋板螺栓頭部下面含有墊圈。

專案	描述
1	閥體
2	閥瓣
3	閥瓣密封
4	密封圈
5	密封墊片
6	密封定位環
7	密封裝配螺栓
8	閥瓣彈簧
9	閥瓣軸
10	閥瓣軸襯套和 O 形密封圈 (2 個)

專案	描述
11	蓋板
12	蓋板密封墊圈
13	蓋板螺栓
14	插銷
15	插銷彈簧
16	插銷彈簧襯套和 O 形密封環 (2 個)
17	隔膜
18	隔膜蓋
19	隔膜蓋配有頭螺釘 (8 個)
20	插銷軸

3.0 規格 - 材料 (續)

標準成套內件:

- 氣動乾式先導釋放
 - 776 系列低壓執行機構 - 776 系列低壓執行機構為氣動型, 不管系統供水壓力如何, 它只要求 13 psi/90 kPa 的最低空氣壓力。該執行機構允許系統以 7 psi/48 kPa 的低壓空氣或其他低壓氣體運行。
- 液動濕式先導釋放
- 電動釋放
 - 24V DC 常閉電磁閥
- 所需的管道短節和管件 - 標準鍍鋅表面處理
- 所需的標準 配管附件
- 所需的壓力表
- 755 系列手動釋放面板

可選的成套配件: 用於泡沫系統的非鍍鋅黑色配管 - 如果閥門將要用於泡沫系統, 根據 NFPA 要求, 必須訂購非鍍鋅黑色配管。請在訂單上註明這一要求。

3.0 規格 - 材料 (續)

選配附件:

報警壓力開關 – 報警壓力開關設計用於在出現持續水流時 (如噴淋頭打開時), 啟動電動通報器和控制面板。

空氣監控壓力開關 – 空氣壓力監控開關用於監控低、高系統空氣壓力, 為出廠預 (僅限乾式導管)。

746-LPA 系列乾式加速器 – 大型系統中安裝 769N 系列乾式閥時, 需要使用 746-LPA 系列乾式加速器以改進響應時間。請參閱 Victaulic (唯特利) [技術檔 30.64](#)。

760 系列水力通報器 – 760 系列水力通報器為機械裝置, 它在出現持續水流時 (如噴淋頭打開時) 發出警報聲。請參閱 Victaulic (唯特利) [技術檔 30.32](#)。

75B 系列補充報警設備 – 75B 系列補充報警設備設計用於向配有機械設備的系統提供連續報警。請參閱 Victaulic (唯特利) [技術檔 30.33](#)。

75D 系列水柱套件 – 75D 系列水柱套件設計用於最大限度減少豎管中從閥瓣上方收集的多餘剩水。請參閱 Victaulic (唯特利) [技術檔 30.34](#)。

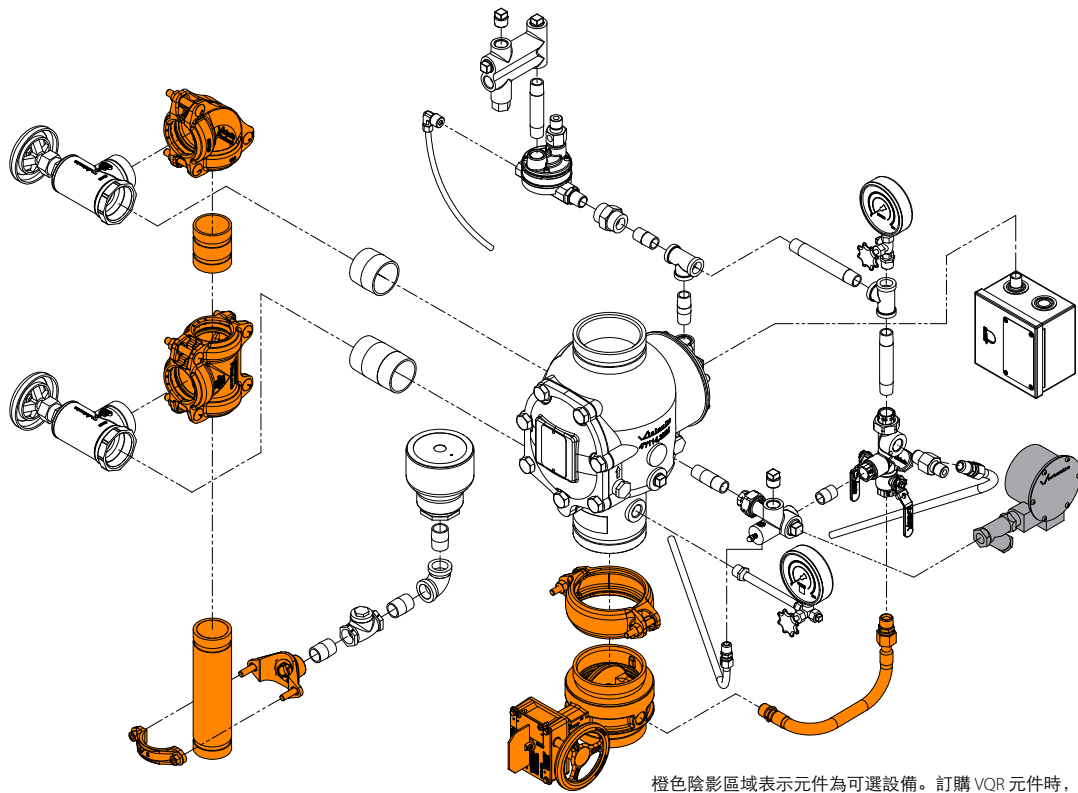
供氣系統 – 供氣系統包含所有用於在系統中建立和維持氣壓的元件。壓縮機、低壓通報器、球閥和所需配管均包括在供氣系統中。

空氣壓縮機 請參閱 Victaulic (唯特利) [技術檔 30.22](#)。

空氣維護配管組件 請參閱 Victaulic (唯特利) [技術文件 30.35](#)。

消防報警控制面板

排水連接套件



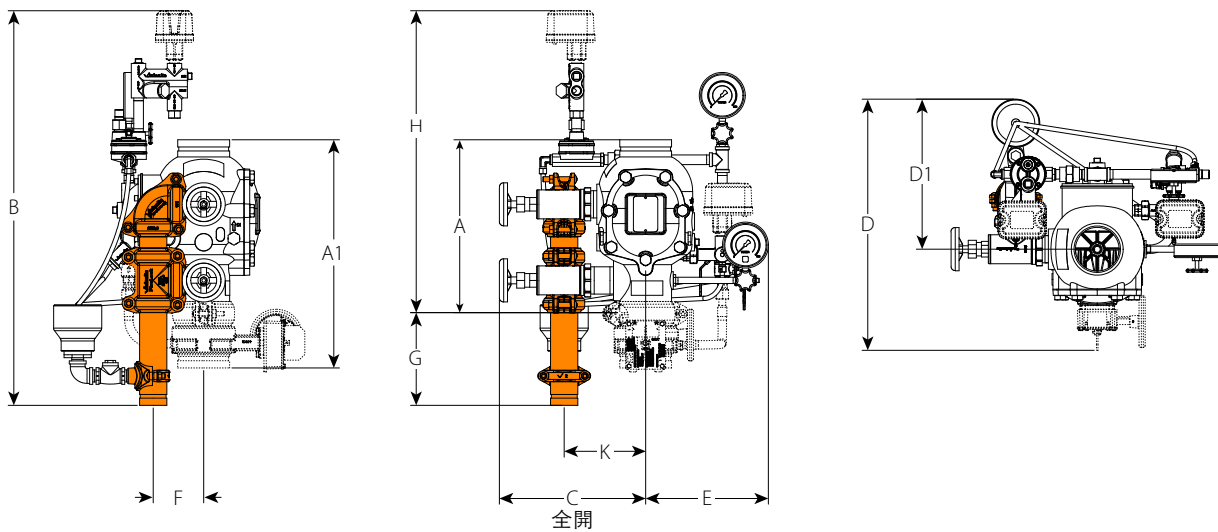
橙色陰影區域表示元件為可選設備。訂購 VQR 元件時, 這些元件為標配。

灰色陰影區域表示元件為可選設備。

注

- 上圖所示為雨淋乾式先導釋放配件。

4.0 尺寸



尺寸		尺寸											單重	
公稱	實際外徑	A	A1	B	C	D	D1	E	F	G	H	K	無配管	帶配管
英寸	英寸	英寸	英寸	英寸	英寸	英寸	英寸	英寸	英寸	英寸	英寸	英寸	磅	磅
DN	毫米	毫米	毫米	毫米	毫米	毫米	毫米	毫米	毫米	毫米	毫米	毫米	千克	千克
1 ½	1.900	9.00	16.37	33.75	8.75	16.25	11.00	9.00	3.25	10.25	23.50	5.50	16.7	43.0
DN40	48.3	228.60	415.80	857	222	413	279	229	83	260	597	140	7.6	19.5
2	2.375	9.00	13.83	33.75	8.75	17.25	11.00	9.00	3.25	10.25	23.50	5.50	17.0	43.0
DN50	60.3	228.60	351.28	857	222	438	279	229	83	260	597	140	7.7	19.5
2 ½	2.875	12.61	16.51	34.50	11.25	20.00	12.50	9.50	4.00	9.75	24.75	6.75	41.0	65.0
DN65	73.0	320.29	419.35	876	286	508	318	241	102	248	629	171	18.7	29.5
3	3.000	12.61	16.51	34.50	11.25	20.00	12.50	9.50	4.00	9.75	24.75	6.75	41.0	65.0
DN80	76.1	320.29	419.35	876	286	508	318	241	102	248	629	171	18.7	29.5
4	3.500	12.61	16.51	34.50	11.25	20.00	12.50	9.50	4.00	9.75	24.75	6.75	41.0	65.0
DN100	88.9	320.29	419.35	876	286	508	318	241	102	248	629	171	18.7	29.5
6	4.500	15.03	19.85	35.25	13.00	22.25	13.50	11.00	4.75	8.50	26.75	7.50	59.0	95.0
	DN150	114.3	381.76	504.19	895	330	565	343	279	121	216	679	191	26.7
8	6.500	16.00	22.13	36.50	14.00	24.75	13.50	11.00	4.50	8.50	28.00	8.25	80.0	116.0
	DN200	165.1	406.40	562.10	927	356	629	343	279	114	216	711	210	36.2
6	6.625	16.00	22.13	36.50	14.00	24.75	13.50	11.00	4.50	8.50	28.00	8.25	80.0	116.0
	DN150	168.3	406.40	562.10	927	356	629	343	279	114	216	711	210	36.2
8	8.625	17.50	23.02	38.00	14.75	27.00	13.50	12.25	4.75	8.25	29.75	9.25	122.0	158.0
	DN200	219.1	444.50	584.71	965	375	686	343	311	121	210	756	235	55.3

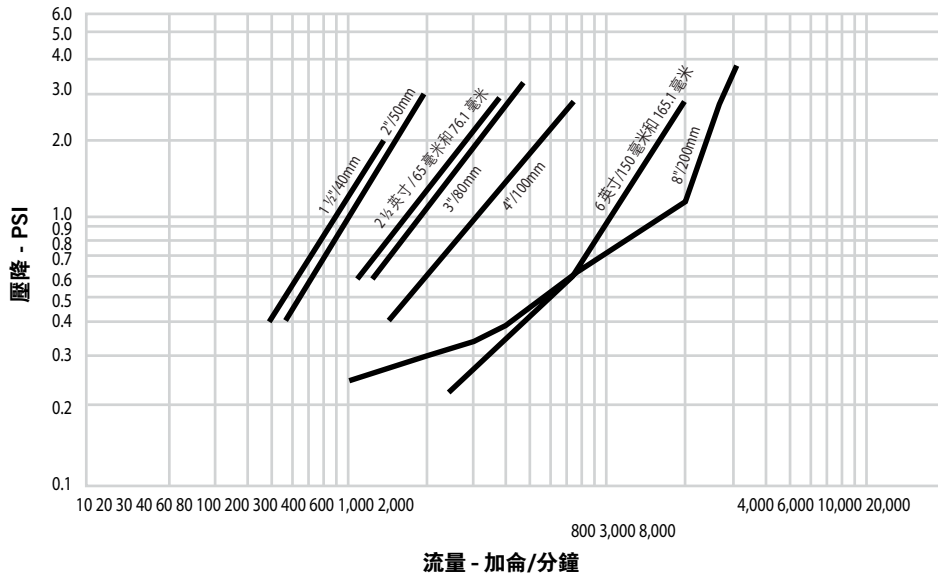
注

- 以上所示圖紙表示 776 系列低壓執行機構的氣動（乾式先導）釋放配件。此外，這些尺寸可以用於液動（濕式先導）釋放配件和電動釋放配件。
- 尺寸“A”為閥體的實際伸出尺寸。
- 尺寸“A1”為閥體加上供水主管控制閥的實際伸出尺寸。
- 尺寸“D”和“D1”不是固定測量值。可轉動集水杯，以便為操作配管獲得更大空間。
- 虛線顯示的元件表示可選設備。
- 所推薦的排水連接套件（橙色陰影部分）僅供參考及測量伸出尺寸之用。訂購 VQR 元件時，此排水連接套件為標配。

5.0 性能

液壓摩擦損失

下圖所示為 65°F/18°C 溫度下的水通過打開的閥門的流動特性。



摩擦阻力

下表顯示了 Victaulic (唯特利) 769N 系列 FireLock NXT 雨淋閥相當同等長度直管的摩擦阻力。

公稱尺寸 英寸 DN	實際外徑 英寸 mm	等效管長 英尺 / 米
1 ½ DN40	1.900 48.3	3.00 0.914
2 DN50	2.375 60.3	9.00 2.743
2 ½	2.875 73.0	8.00 2.438
DN65	3.000 76.1	8.00 2.439
3 DN80	3.500 88.9	17.00 5.182
4 DN100	4.500 114.3	21.00 6.401
165.1 mm	6.500 165.1	22.00 6.706
6 DN150	6.625 168.3	22.00 6.706
8 DN150	8.625 219.1	50.00 15.240

CV值:

表中所示為在+60°F/+16°C下, 閥門完全打開時的水流 Cv值。

Cv 值公式

$$\Delta P = Q^2 / CV^2$$

$$Q = Cv \times \sqrt{\Delta P}$$

式中:

流量係數	Cv
Q (流量)	GPM
ΔP (壓降)	psi

閥門尺寸		全開
公稱尺寸 英寸 毫米	實際外徑尺寸 英寸 毫米	流量係數 Cv Kv
1 ½ DN40	1.900 48.3	60 52.0
2 DN50	2.375 60.3	110 95.0
2 ½	2.875 73.0	180 156.0
DN65	3.000 76.1	180 156.0
3 N80	3.500 88.9	200 173.0
4 DN100	4.500 114.3	350 302.8
165.1 mm	6.500 165.1	1000 865.0
6 DN150	6.625 168.3	1000 865.0
8 DN150	8.625 219.1	1500 1297.5

5.0 性能 (續)

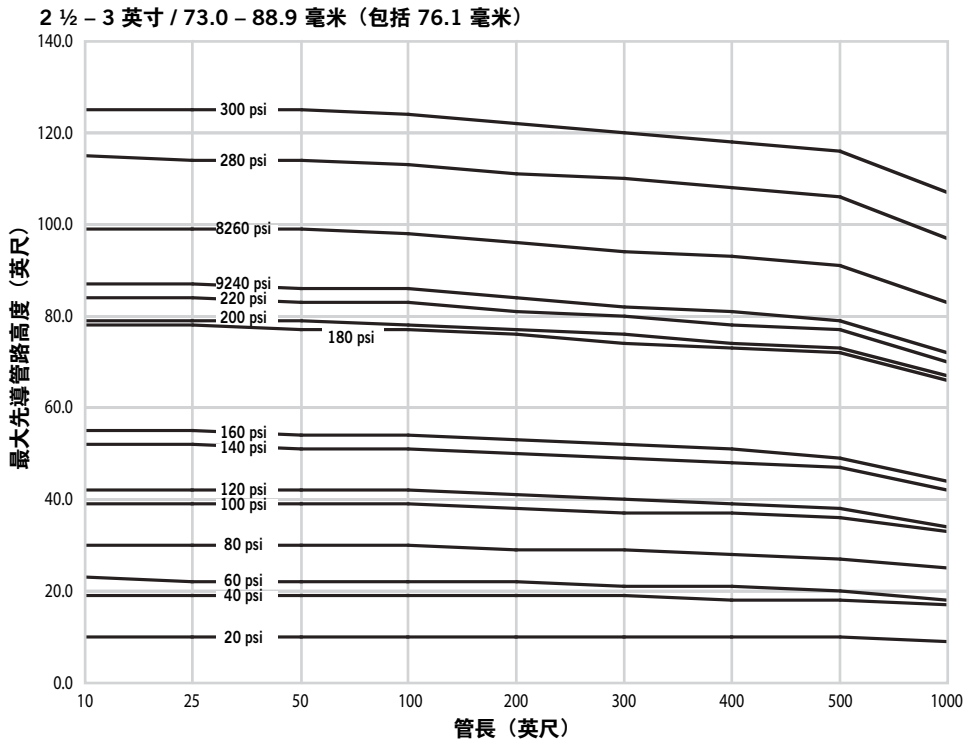
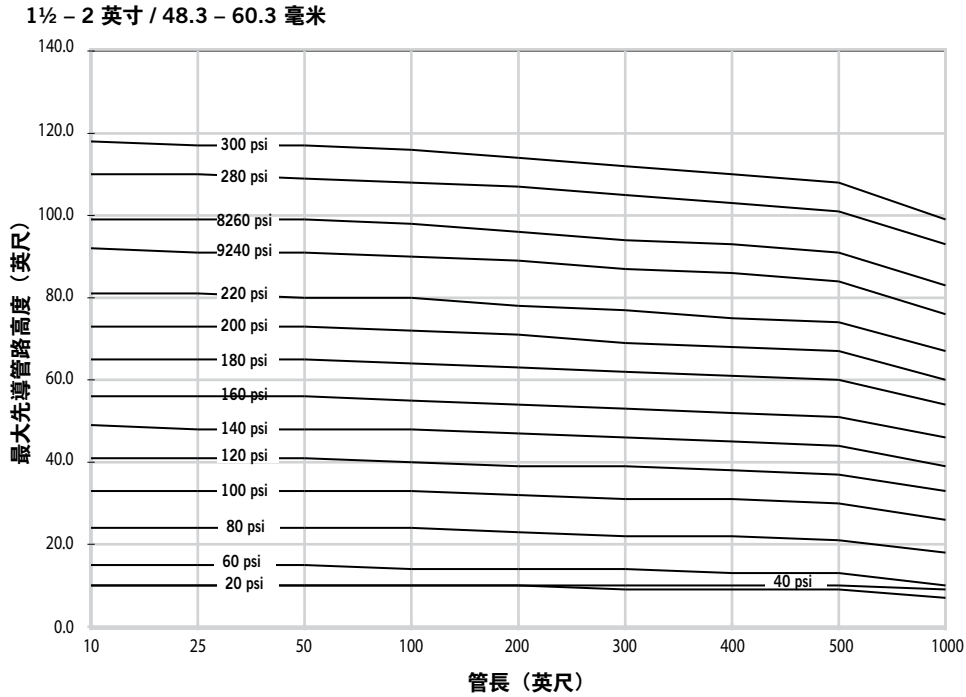
供氣要求 (僅限乾式先導)

- 最低壓力: 13 psi/90 kPa/0.9 Bar (與系統水壓無關)
- 最高壓力: 18 psi/124 kPa/1.24 Bar
- 確定壓縮機大小:
 - 由工程師/系統設計人員負責
 - 整個系統必須在 30 分鐘內充至 NFPA 所要求的空氣壓力
 - 尺寸過大的空壓機會減慢閥門工作速度或可能妨礙閥門工作
 - 空壓機給系統充氣太快:
 - 可能需要限制供氣
 - 確保從打開的噴淋頭或手動釋放閥排出的空氣大於同樣快速排出的供氣系統空氣
- 空壓機要求
 - 底座式或豎管安裝空壓機:
 - "開"或"低"壓力設置應為 13 psi/90 kPa/0.9 Bar
 - "關"或"高"壓力設置應為 18 psi/124 kPa/1.2 Bar。
 - Victaulic (唯特利) 7C7 系列為豎管安裝式, 預設符合壓力要求 (請參閱 Victaulic (唯特利) 30.22 號技術檔)。
 - 如果空壓機沒有配備壓力開關, 應安裝帶有壓力開關的 757P 系列空氣維護配管元件 (請參閱 Victaulic (唯特利) 30.36 號技術檔)。
 - 氣站供氣或罐式空壓機:
 - 應安裝 757 系列調節式空氣維護配管元件 (請參閱 Victaulic (唯特利) [30.35 號技術檔](#))
 - 應使用 13 - 18 psi/90 - 124 kPa/0.9 - 1.24 Bar 範圍內的壓力作為空氣調節器的設定點
 - 空壓機開動 (啟動) 壓力設置應在空氣調節器設定點以上至少 5 psi/34kPa/34 Bar
 - 757 系列調節式空氣維護配管元件 (請參閱 Victaulic [\(唯特利\) 30.35 號技術檔](#))
- 裝有 746 系列或 746-LPA 系列乾式加速器系統的空壓機要求和設置
 - 必須使用配備 757 系列調節式 AMTA 的罐式空氣壓縮機為裝有 746 系列或 746-LPA 系列乾式加速器的系統供氣。
 - 在空壓機不能工作的情況下, 選擇合適的罐式空氣壓縮機可提供最大程度的保護, 因為可以長時間連續地為噴淋頭系統供氣。

5.0 性能 (續)

濕式先導管路圖表

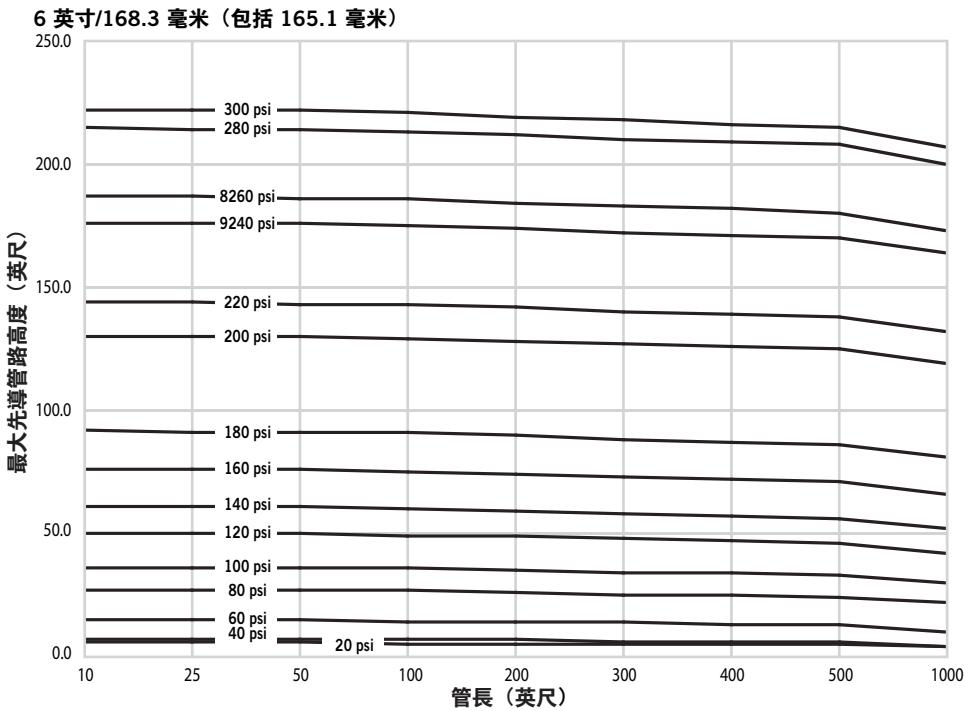
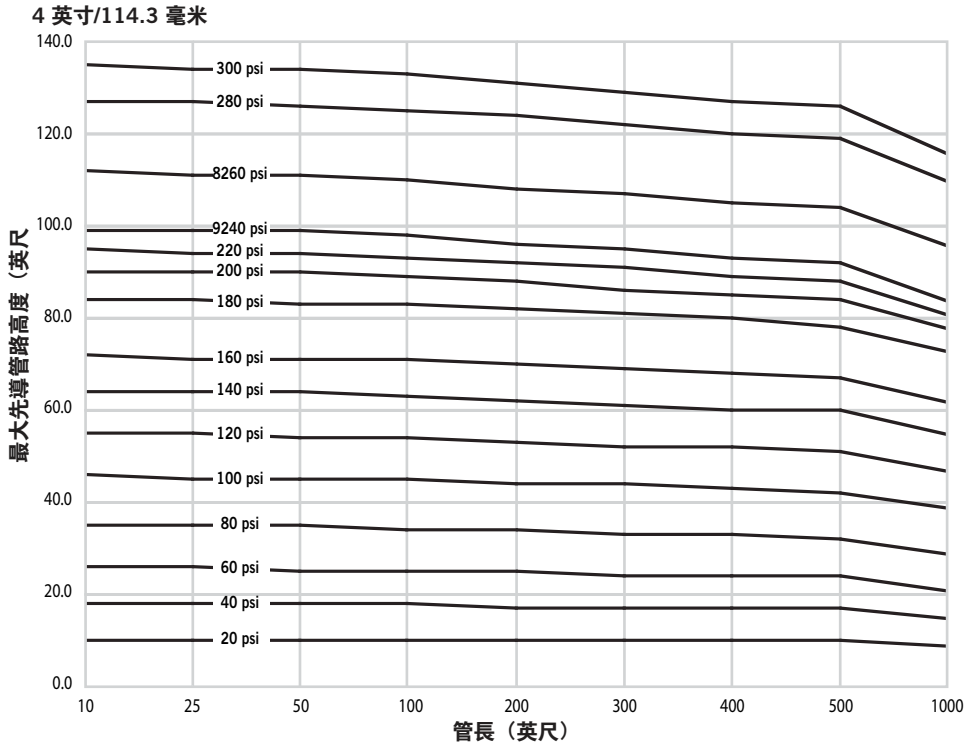
特定等效管長所允許的最大濕式先導管線高度。
 高度值基於壁厚 40 號的 1/2 英寸管道與 1/2 英寸噴淋頭。



5.0 性能 (續)

濕式先導管路圖表

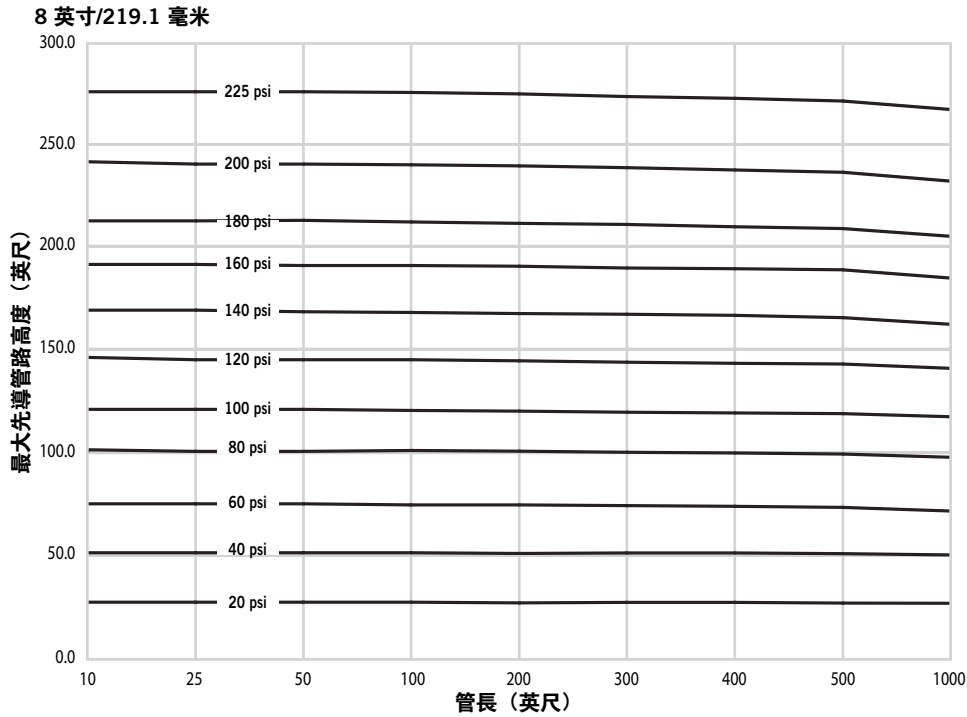
特定等效管長所允許的最大濕式先導管線高度。
 高度值基於壁厚 40 號的 1/2 英寸管道與 1/2 英寸噴淋頭。



5.0 性能 (續)

濕式先導管路圖表

特定等效管長所允許的最大濕式先導管線高度。
高度值基於壁厚 40 號的 1/2 英寸管道與 1/2 英寸噴淋頭。



電動釋放要求

- 必須配備正確規格的備用電池並由認證的安裝人員進行正確的現場程式設計。有關更多資訊，請參閱 I-769N, Deluge 號出版物。

6.0 通知

警告



- 在安裝、拆除、調整或維護任何 Victaulic (唯特利) 管道產品之前, 請閱讀並理解所有使用說明。
- 在安裝、拆除、調整或維護任何 Victaulic (唯特利) 管道產品之前, 請給管道系統卸壓並排乾積水。
- 請穿戴防護眼鏡、安全帽和足部防護用品。

如果不遵循這些說明, 則可能導致死亡或嚴重人身傷害和財產損壞。

7.0 參考資料

[30.22 FireLock™ 壓縮機成套設備 7C7 系列](#)

[30.32 FireLock™ 水力報警器 760 系列](#)

[30.33 FireLock™ 輔助報警套件 75B 系列](#)

[30.34 FireLock™ 水柱 75D 系列](#)

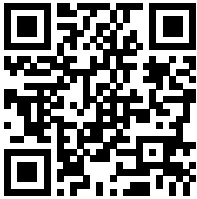
[30.35 FireLock™ 空氣維護配管組件 757P 系列](#)

[30.36 FireLock™ 空氣維護配管組件 757P 系列](#)

[30.41 手動釋放面板 755 系列](#)

[30.63 FireLock™ 電磁閥執行機構 - 753E 系列](#)

[30.65 FireLock™ 低壓執行機構 776 系列出版物](#)



掃描可獲取參考檔。

產品選擇和適應性的用戶責任

每位使用者應根據行業標準和專案規格、適用建築規範和相關法規以及 Victaulic (唯特利) 性能、維護、安全和警告說明, 自行決定 Victaulic (唯特利) 產品是否適合其特定最終用途並承擔責任。本檔或任何其他檔以及來自 Victaulic (唯特利) 員工的任何口頭建議、意見或主張均不得被視為是對 Victaulic (唯特利) 公司標準銷售條件、安裝指南或本免責聲明中任何規定的改變、變更、替代或棄權。

智慧財產權

本聲明中有可能或推薦使用材料、產品、服務或設計的任何陳述不表示或不得被解釋為授予許可使用 Victaulic (唯特利) 公司或其任何子公司或關聯公司的任何包含該使用或設計的專利或其他智慧財產權, 也不得在侵犯任何專利或其他知識產權的情況下推薦使用該材料、產品、服務或設計。術語“已取得專利”或“即將取得專利”是指在美國和/或其他國家的發明專利、實用新型專利和外觀設計專利。

注

該產品應由 Victaulic (唯特利) 製造或按照 Victaulic (唯特利) 規格製造。所有產品按照現行 Victaulic (唯特利) 安裝/裝配指導安裝。Victaulic (唯特利) 保留不經通告改變產品規格、設計和標準設備的權利, 且不對此承擔任何責任和義務。

安裝

請務必參考適用於您正在安裝產品的 Victaulic (唯特利) 安裝手冊或安裝說明。Victaulic (唯特利) 產品的每一發貨包裝中附贈安裝手冊, 以提供全面的安裝與裝配資料, 您還可在我們的網站 www.victaulic.com 上下載安裝手冊的 PDF 版本。

擔保

有關擔保細節, 請參閱現行價格表的擔保一節, 或與 Victaulic (唯特利) 聯繫。

商標

Victaulic (唯特利) 和所有其他 Victaulic (唯特利) 標誌均為 Victaulic (唯特利) 公司和/或其附屬實體在美國和/或其他國家的商標或註冊商標。