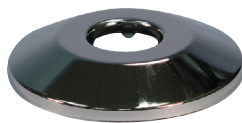
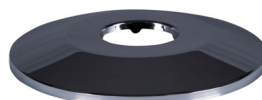




V27 og V34 Forsenket beslag



V27 og V34 Flatt beslag



V29 Flatt beslag
(Kun Kina)

1.0 PRODUKTBESKRIVELSE

- beregnet for bruk med: Victaulic® FireLock™ V24, V27 og V34 senkede og pendelsprinklere og V46 pendelsprinklere
- Victaulic® FireLock™ beslag er byråsertifisert bare for bruk med Victaulic® FireLock™ sprinklere. Ingen andre beslag kan brukes med Victaulic® FireLock™ sprinklere.
- The V46 nivåbeslag er kun for dekorative formål. V4601 sprinkler er ikke godkjent for bruk i tak.

2.0 SERTIFISERING/LISTEOPPFØRINGER

Henvis til spesifikke produksammendrag og byråsertifiseringer for detaljer.

3.0 SPESIFIKASJONER – MATERIALE

Standard Material: Kaldrullet stål

Alternative materialer:

Messing

Rustfritt stål

Belegg:

Krom

Hvitt polyesterbelegg

Egendefinert

MERKNAD

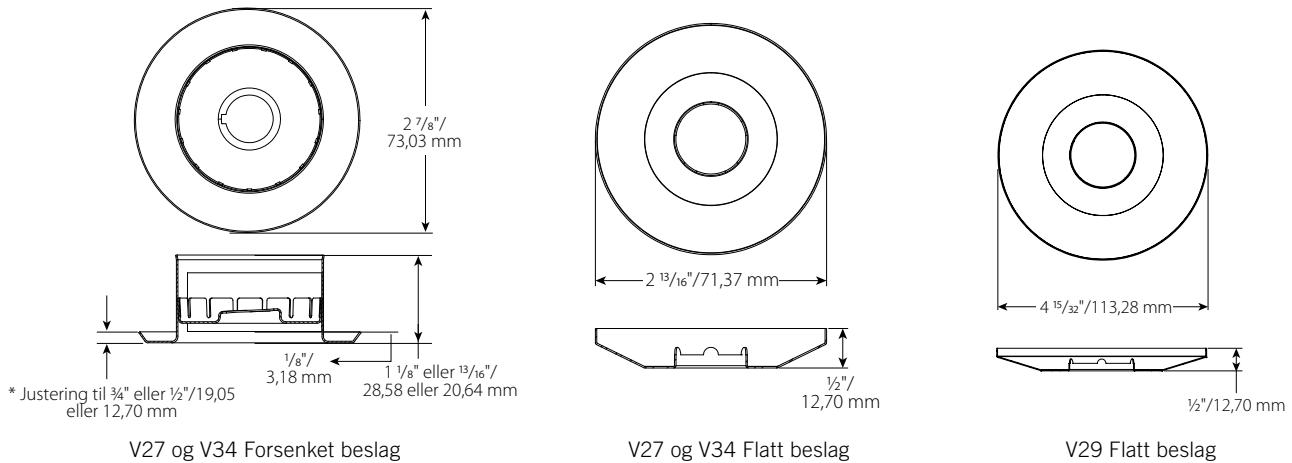
- Alle VC-250 belagte sprinklere må bruke rustfrie stålbeslag. Rustfritt stål og messingalternativer tilgjengelig malt i svart, hvitt ellers tilpasset. Se gjeldende prislister for fullstendig utvalg.

LES ALLTID EVENTUELLE MERKNADER SIST I DETTE DOKUMENTET ANGÅENDE INSTALLASJON, VEDLIKEHOLD OG STØTTE FOR DETTE PRODUKTET.

Anlegg nr.		Sted	
Innsendt av		Dato	

Spes. seksjon		Paragraf	
Godkjent		Dato	

4.0 DIMENSJONER



5.0 YTELSE

Ikke relevant – ta kontakt med Victaulic for eventuelle spørsmål.

6.0 MERKNADER

⚠ ADVARSEL



- Les alltid instruksjonene for installasjon, stell og vedlikehold som følger med hver eske med sprinklere slik at du forstår dem, før du fortsetter med installasjonen av sprinklere.
- Bruk alltid vernebriller og vernesko.
- Avlast trykket og tøm rørsystemet før du forsøker å installere, fjerne eller justere Victaulic rørprodukter.
- Reglene for installasjon, spesielt de som gjelder obstruksjon, må overholdes strengt.
- Det er ikke tillatt å male over, overflatebehandle eller på annen måte legge nytt belegg på sprinklere (annet enn det som leveres av Victaulic).

Hvis ikke disse instruksjonene overholdes, kan det føre til alvorlig personskade og/eller skade på eiendom.

Eieren er ansvarlig for å holde brannvernssystemet og enhetene i god stand. For minstekravene som gjelder for vedlikehold og inspeksjon, se den aktuelle brosjyren fra National Fire Protection Association som beskriver pleie og vedlikehold av sprinklersystemer. I tillegg kan myndighetene på stedet ha ekstra krav til vedlikehold, testing og inspeksjon som må følges.

Hvis du ønsker flere kopier av denne publikasjonen, eller hvis du har spørsmål om sikker installasjon av dette produktet, ta kontakt med Victaulic World Headquarters: P.O. Box 31, Easton, Pennsylvania 18044-0031 USA, telefon: 001-610-559-3300.

7.0 REFERANSEMATERIALE

- [40.10: FireLock™ V27, K5.6 modell V2703, V2704, V2707, V2708](#)
- [40.11: FireLock™ V27 K80 innlevering](#)
- [40.15: FireLock™ V34, K8.0 modell V3401, V3402, V3405, V3406](#)
- [40.17: V2725, V2726, K5.6 Sprinklere innlevering](#)
- [40.18: FireLock™ V27 K80 innlevering](#)
- [40.20: Modellene V3403, V3404, V3407, V3408 innlevering](#)
- [40.22: Modellene V2721, V2722, V2723, V2724 innlevering](#)
- [40.27: Modellene V2753 og V2754 innlevering](#)
- [40.30: Modeller V3413 Standard respons, V3414 Rask respons](#)
- [40.31: Modeller V3413 Standard respons, V3414 Rask respons](#)
- [40.34: Modellene V3421, V3425 standard responstid](#)
- [40.40: FireLock™ V27, K5.6 modell V2703, V2704, V2707, V2708](#)
- [40.47: FireLock™ V27 K80 innlevering](#)
- [40.48: Rask respons](#)
- [40.49: FireLock™ Modell V2744 innlevering](#)
- [40.52: FireLock™ Modell V2742 innlevering](#)
- [40.54: FireLock™ Modell V2738 innlevering](#)
- [40.87: FireLock™ K4.2 Sprinkler V24 innlevering](#)
- [40.95: FireLock™ Modell V4601 LP-46 innlevering](#)
- [40.98: FireLock™ Modell V4603 LP-46 innlevering](#)
- [40.98: Installasjonshåndbok for FireLock™ automatiske sprinklere](#)

Brukerens ansvar for valg av riktig produkt

Hver bruker har det endelige ansvaret for å avgjøre om et Victaulic produkt egner seg til det planlagte formålet med hensyn til industristandarder og prosjektspesifikasjoner, og gjeldende byggeregler og relaterte forskrifter, samt instruksjonene fra Victaulic angående ytelse, vedlikehold, sikkerhet og advarsler. Ikke noe av innholdet i dette eller andre dokumenter eller muntlige anbefalinger, råd eller meninger fra en ansatt hos Victaulic, kan endre, variere, erstatte eller kansellere vilkår i Victaulic Companys standard salgsbetingelser, installasjonsveiledning eller i denne ansvarsfraskrivelsen.

Immaterielle rettigheter

Ingen påstander i dette dokumentet angående mulig eller foreslått bruk av materialer, produkter, service eller design, er beregnet på eller skal brukes til å innvilge lisenser under patenter eller andre immaterielle rettigheter som tilhører Victaulic eller noen av deres datterselskaper eller tilknyttede selskaper som dekker slik bruk eller design, eller som en anbefaling for bruk av slikt materiale, produkt, service eller design hvis dette er brudd på en patent eller andre immaterielle rettigheter. Uttrykket "Patentbeskyttet" eller "Patentmeldt" henviser til design eller brukpatenter eller patentsøknader for gjenstander og/eller bruksmetoder i USA og/eller i andre land.

Merknad

Dette produktet skal produseres av Victaulic eller i henhold til spesifikasjoner fra Victaulic. Alle produkter skal installeres i samsvar med gjeldende installasjons-/monteringsinstruksjoner fra Victaulic. Victaulic forbeholder seg retten til å endre produktspesifikasjoner, design og standardutstyr uten varsel og uten å pådra seg forpliktelser.

Installasjon

Se alltid Victaulic installasjonshåndboken eller installasjonsinstruksjonene for produktet som skal installeres. Håndbøker med komplette installasjons- og monteringsdata følger med hver forsendelse av Victaulic-produkter, og fås i PDF-format på vårt nettsted på www.victaulic.com.

Garanti

Se garantiseksjonen i den gjeldende prislisten eller kontakt Victaulic for mer informasjon.

Varemerker

Victaulic og alle andre Victaulic-merker er varemerker eller registrerte varemerker som tilhører Victaulic Company og/eller deres tilknyttede enheter, i USA og/eller i andre land.