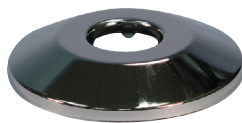
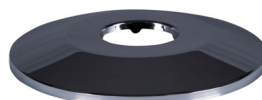




V24, V27 och V34 infälld  
täckbricka



V27 och V34 försänkt  
täckbricka



V46 försänkt täckbricka  
(endast Kina)

## 1.0 PRODUKTBESKRIVNING

- Avsedd att användas med: Victaulic® FireLock™ V24, V27 och V34 infällda och försänkta nedåtriktade sprinkler och V46 nedåtriktade sprinkler
- Victaulic® FireLock™ täckbrickor är agentcertifierade endast för användning med Victaulic® FireLock™ sprinkler. Inga andra täckbrickor får användas med Victaulic® FireLock™ sprinkler.
- V46 försänkta täckbrickor är endast avsedda att vara dekorativa. V4601-sprinklern är inte godkänd för användning i tak.

## 2.0 CERTIFIERING/LISTNINGAR

Se specifika produktpublikationer och agentcertifieringar för detaljer.

## 3.0 SPECIFIKATIONER – MATERIAL

**Standardmaterial:** Kallvalsat stål

**Valfria material:**

Mässing

Rostfritt stål

**Utföranden:**

Krom

Vit polyesterbeläggning

Anpassad

### ANMÄRKNING

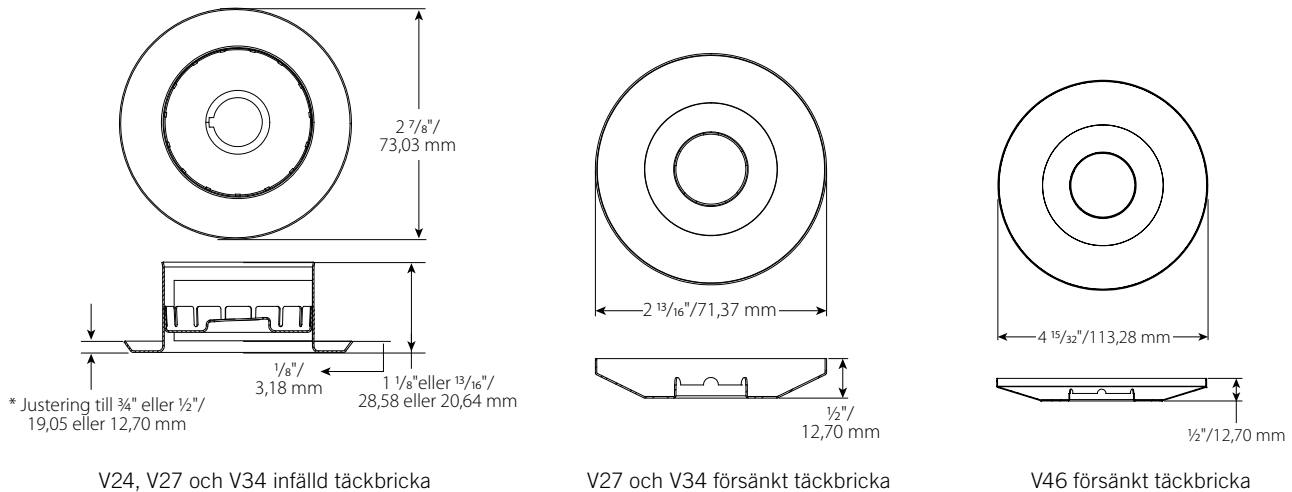
- Alla VC-250 belagda sprinkler måste använda täckbrickor i rostfritt stål. Alternativ i rostfritt stål och mässing finns målade i svart, vitt eller anpassade. Se det fullständiga sortimentet i den senaste prislstan.

KONTROLLERA ALLTID OM DET FINNS MEDDELANDE I SLUTET AV DET HÄR DOKUMENTET ANGÅENDE  
PRODUKTENS INSTALLATION, UNDERHÅLL ELLER SUPPORT.

Systemnr.		Plats	
Inlämnat av		Datum	

Specifikationsavsnitt		Stycke	
Godkänd		Datum	

## 4.0 DIMENSIONER



## 5.0 PRESTANDA

Inte tillgängligt – kontakta Victaulic om du har frågor.

## 6.0 MEDDELANDEN

### ⚠ VARNING



- Läs alltid de installations-, service- och underhållsinstruktioner som medföljer varje sprinklerförpackning innan sprinklern installeras.
  - Bär alltid skyddsglasögon och skyddsskor.
  - Minska trycket i och töm rörsystemet innan du installerar, demonterar eller justerar rörprodukter från Victaulic.
  - Installationsreglerna, speciellt de som berör hinder, måste alltid följas.
  - Målning, plätering eller ommålning av sprinklers (annan än sådan som tillhandahålls av Victaulic) är inte tillåten.
- Underlåtenhet att följa dessa instruktioner kan leda till svåra person- och/eller egendomsskador.
- Ägaren ansvarar för att brandskyddssystem och anordningar hålls i gott skick. Minsta underhålls- och inspektionskrav finns i häftet från brandskyddsföreningen som beskriver hur sprinklersystem ska skötas och underhållas. Utöver det kan det finnas ytterligare myndighetskrav gällande underhåll, provning och inspektion som måste följas.
- Om du behöver fler exemplar av denna publikation, eller om du har frågor om säker montering och användning av denna produkt, kontakta Victaulic huvudkontor i världen: P.O. Box 31, Easton, Pennsylvania 18044-0031 USA. Telefon: 001-610-559-3300.

## 7.0 REFERENSMATERIAL

- [40.10: FireLock™ K5.6 modell V2703, V2704, V2707, V2708, publikation](#)
- [40.11: FireLock™ modell V2709 V2710, publikation](#)
- [40.15: Modell V3401, V3402, V3405, V3406](#)
- [40.17: V2725, V2726, K5.6 sprinkler, publikation](#)
- [40.18: FireLock™ V27 K80, publikation](#)
- [40.20: Modell V3403, V3404, V3407, V3408, publikation](#)
- [40.22: Modell V2721, V2722, V2723, V2724, publikation](#)
- [40.27: Modell V2753 och V2754, publikation](#)
- [40.30: Modell V3411 standardrespons, V3412 snabb respons](#)
- [40.31: Modell V3413 standardrespons, V3414 snabb respons](#)
- [40.34: Modell V3421, V3425 standardrespons](#)
- [40.40: FireLock™ modell V2701, V2702, V2705, V2706, publikation](#)
- [40.47: FireLock™ modell V2740, publikation](#)
- [40.48: v3426 snabb respons](#)
- [40.49: FireLock™ modell V2744, publikation](#)
- [40.52: FireLock™ modell V2742, publikation](#)
- [40.54: FireLock™ modell V2738, publikation](#)
- [40.87: FireLock™ K4.2 sprinkler V24, publikation](#)
- [40.95: FireLock™ modell V4601 LP-46, publikation](#)
- [40.98: FireLock™ modell V4603 LP-46, publikation](#)
- [I-40: Installationshandbok för FireLock™ automatiska sprinkler](#)

### Användarens ansvar för val av produkt och dess lämplighet

Varje användare ansvarar för utvärderandet av Victaulic-produkternas lämplighet för en viss slutanvändning i enlighet med industristandarder och projektspecifikationer, gällande bygglagar och motsvarande föreskrifter samt Victaulics instruktioner om prestanda, underhåll, säkerhet och varningar. Inget i detta eller något annat dokument, eller genom muntliga rekommendationer, råd eller åsikter från någon Victaulic-anställd ska anses kunna ändra, variera, ersätta eller åsidosätta någon bestämmelse i Victaulic Company standard försäljningsvillkor, installationsguide eller den här friskrivningsklausulen.

### Immateriella rättigheter

Inget uttalande häri gällande en möjlig eller föreslagen användning av något material, produkt, tjänst eller design är att anse som eller ska användas för att bevilja en licens under något patent eller övrig immateriell rättighet tillhörande Victaulic eller något av dess dotterbolag eller filialer som täcker sådan användning eller design, eller som rekommendation för användning av sådant material, produkt, tjänst eller design som bryter mot något patent eller immateriell rättighet. Termerna "Patenterad" eller "Patentsökt" gäller design- eller användningspatent eller patentanvändningar för artiklar och/eller metoder som används i USA och/eller andra länder.

### Anmärkning

Den här produkten ska tillverkas av Victaulic eller enligt Victaulic specifikationer. Alla produkter ska installeras i enlighet med aktuella installations-/monteringsinstruktioner från Victaulic. Företaget Victaulic förbehåller sig rätten att ändra produktspecifikationer, former och standardutrustningar utan föregående meddelande och förpliktelser.

### Installation

Läs alltid igenom Victaulic installationshandbok eller installationsinstruktioner för produkten som du installerar. Handböckerna ingår i varje leverans av Victaulic-produkter och ger en komplett information om installation och montering och finns tillgängliga i PDF-format på vår hemsida på [www.victaulic.com](http://www.victaulic.com).

### Garanti

Se garantiavsnittet i gällande prislista eller kontakta Victaulic för information.

### Varumärken

*Victaulic* och alla övriga Victaulic-märken är varumärken eller registrerade varumärken som tillhör företaget Victaulic, och/eller dess filialer i USA och/eller andra länder.