

Victaulic® FireLock™ série FL-QRStandardní pokrytí, rychlá reakceStojaté, závěsné a zapuštěné závěsné postřikovače K 2.8 (4.0), K4.2 (6.1), K5.6 (8.1), K8.0 (11.5)



1.0 POPIS VÝROBKU

VERTIKÁLNÍ POSTŘIKOVAČE S RYCHLOU ODEZVOU				
SIN	V2815	V4215	V2704	V3402
ORIENTACE	KOLMO	KOLMO	KOLMO	KOLMO
K-FACTOR ¹	2.8 Imp./4,0 S.I.	4.2 Imp./6,1 S.I.	5.6 Imp./8,1 S.I.	8.0 Imp./11,5 S.I.
PŘÍPOJKA	½" NPT/15 mm BSPT	½" NPT/15 mm BSPT	½" NPT/15 mm BSPT/IGS	¾" NPT/20 mm BSPT/IGS
MAX. PROVOZNÍ TLAK	175 psi/1200 kPa	175 psi/1200 kPa	175 psi/1200 kPa cULus 250 psi /1725 kPa	175 psi/1200 kPa
ZMĚNA OZNAČENÍ GLÓBU	GL2815	GL4215	-	-
EKVIVALENT GLÓBU	-	-	GL5615	GL8118

ZÁVĚSNÉ POSTŘIKOVAČE S RYCHLOU ODEZVOU				
SIN	V2801	V4201	V2708	V3406
ORIENTACE	ZÁVĚSNÉ	ZÁVĚSNÉ	ZÁVĚSNÉ	ZÁVĚSNÉ
K-FACTOR ¹	2.8 Imp./4,0 S.I.	4.2 Imp./6,1 S.I.	5.6 Imp./8,1 S.I.	8.0 Imp./11,5 S.I.
PŘÍPOJKA	½" NPT/15 mm BSPT	½" NPT/15 mm BSPT	½" NPT/15 mm BSPT/IGS	¾" NPT/20 mm BSPT/IGS
MAX. PROVOZNÍ TLAK	175 psi /1200 kPa	175 psi /1200 kPa	175 psi /1200 kPa cULus 250 psi/1725 kPa	175 psi/1200 kPa
ZMĚNA OZNAČENÍ GLÓBU	GL2801	GL4201	-	-
EKVIVALENT GLÓBU	-	-	GL5601	GL8101

ZAPUŠTĚNÉ ZÁVĚSNÉ POSTŘIKOVAČE S RYCHLOU ODEZVOU				
SIN	V2801	V4201	V2708	V3406
ORIENTACE	ZÁVĚSNÉ	ZÁVĚSNÉ	ZÁVĚSNÉ	ZÁVĚSNÉ
K-FACTOR ¹	2.8 Imp./4,0 S.I.	4.2 Imp./6,1 S.I.	5.6 Imp./8,1 S.I.	8.0 Imp./11,5 S.I.
PŘÍPOJKA	½" NPT/15 mm BSPT	½" NPT/15 mm BSPT	½" NPT/15 mm BSPT/IGS	¾" NPT/20 mm BSPT/IGS
MAX. PROVOZNÍ TLAK	175 psi/1200 kPa	175 psi/1200 kPa	175 psi/1200 kPa cULus 250 psi/1725 kPa	175 psi/1200 kPa
ESCUTCHEON	Stěnový	Stěnový	Stěnový	Stěnový
ZMĚNA OZNAČENÍ GLÓBU	GL2801	GL4201	-	-
EKVIVALENT GLÓBU	-	-	GL5601	GL8101

DOSTUPNÉ KRYTY/ŠTÍTY				
POSTŘIKOVAČ	V28	V42	V27	V34
Stojatý			■	■
Závěsný			■	■

DOSTUPNÉ KLÍČE							
POSTŘIKOVAČ	V56-2 Zapuštěný	V56 Otevřený konec	V27-2 Zapuštěný	V27 Otevřený konec	V34 Zapuštěný	V34 Otevřený konec	¾" Šestihřanný bit
V2815 a V4215		■					
V2707 a V2704 V3402				■		■	■
V2801, a V4201	■	■					
V2706 a V2708 V3406			■	■	■	■	■

Tovární hydrostatická zkouška: 100% @ 500 psi/3447 kPa/34 bar

Min. Provozní tlak: UL/FM: 7 psi/48 kPa/5 bar
VdS: 5 psi/35 kPa/35 bar (Pouze kolmý)

Teplotní třída: Viz tabulky v části 2.0

¹ Pro K-faktor při měření tlaku v barech vynásobte jednotky S.I. číslem 10,0.

VŽDY VYHLEDEJTE VEŠKEROU LITERATURU S INFORMACEMI O MONTÁŽI VÝROBKU, JEHO ÚDRŽBĚ NEBO PODPŮŘE, KTERÁ JE UVEDENA NA KONCI TOHOTO DOKUMENTU.

2.0 CERTIFIKACE/SEZNAMY

SCHVÁLENÍ/ZAŘAZENÍ DO SEZNAMU				
SIN	V2815	V4215	V2704	V3402
Jmenovitý součinitel aktivace Imperial	2.8	4.2	5.6	8.0
Jmenovitý součinitel aktivace S.I. ²	4,0	6,1	8,1	11,5
Orientace	KOLMO	KOLMO	KOLMO	KOLMO
Schválené teplotní třídy F°/C°				
cULus	135°F/57°C 155°F/68°C 175°F/79°C 200°F/93°C 286°F/141°C	135°F/57°C 155°F/68°C 175°F/79°C 200°F/93°C 286°F/141°C	135°F/57°C 155°F/68°C 175°F/79°C 200°F/93°C 286°F/141°C	135°F/57°C 155°F/68°C 175°F/79°C 200°F/93°C 286°F/141°C
FM	–	–	135°F/57°C 155°F/68°C 175°F/79°C 200°F/93°C 286°F/141°C	135°F/57°C 155°F/68°C 175°F/79°C 200°F/93°C 286°F/141°C
LPCB	–	–	135°F/57°C 155°F/68°C 175°F/79°C 200°F/93°C 286°F/141°C	135°F/57°C 155°F/68°C 175°F/79°C 200°F/93°C 286°F/141°C
CE, UKCA	–	–	135°F/57°C 155°F/68°C 175°F/79°C 200°F/93°C 286°F/141°C	135°F/57°C 155°F/68°C 175°F/79°C 200°F/93°C 286°F/141°C
VdS	–	–	135°F/57°C 155°F/68°C 175°F/79°C 200°F/93°C 286°F/141°C	135°F/57°C 155°F/68°C 175°F/79°C 200°F/93°C 286°F/141°C
CCC K-ZSTZ	–	–	155°F/68°C 175°F/79°C 286°F/141°C	155°F/68°C 286°F/141°C

² Pro K-faktor při měření tlaku v barech vynásobte jednotky S.I. číslem 10.

ZÁVĚSNÁ SCHVÁLENÍ/ZAŘAZENÍ DO SEZNAMU				
SIN	V2801	V4201	V2708	V3406
Jmenovitý součinitel aktivace Imperial	2.8	4.2	5.6	8.0
Jmenovitý součinitel aktivace S.I. ²	4,0	6,1	8,1	11,5
Orientace	ZÁVĚSNÉ	ZÁVĚSNÉ	ZÁVĚSNÉ	ZÁVĚSNÉ
Escutcheon	Zapuštěné/rozšířené	Zapuštěné/rozšířené	Zapuštěné/rozšířené	Zapuštěné/rozšířené
Schválené teplotní třídy F°/C°				
cULus	135°F/57°C 155°F/68°C 175°F/79°C 200°F/93°C 286°F/141°C	135°F/57°C 155°F/68°C 175°F/79°C 200°F/93°C 286°F/141°C	135°F/57°C 155°F/68°C 175°F/79°C 200°F/93°C 286°F/141°C	135°F/57°C 155°F/68°C 175°F/79°C 200°F/93°C 286°F/141°C
FM	–	–	135°F/57°C 155°F/68°C 175°F/79°C 200°F/93°C 286°F/141°C	135°F/57°C 155°F/68°C 175°F/79°C 200°F/93°C 286°F/141°C
CCC K-ZSTX	–	–	155°F/68°C 200°F/93°C 286°F/141°C	155°F/68°C 286°F/141°C

² Pro K-faktor při měření tlaku v barech vynásobte jednotky S.I. číslem 10.

POZNÁMKY

- Registrace a schválení jak uvedeno.
- V případě, že jsou uvedeny v seznamu cULus, polyesterové nátěry a nátěry VC-250 jsou uvedeny jako odolné proti korozi (V3402 pouze s VC-250)
- Tam, kde je schváleno FM, je povlak VC-250 schválen jako odolný proti korozi
- Akceptace městem New York - všechny sprinklery s certifikátem UL a/nebo schváleným certifikátem FM přijatelné pro město NYC podle oddílu 28-113 správního řádu a pravidla OTCR.

2.0 CERTIFIKACE/SEZNAMY (POKRAČOVÁNÍ)

ZÁVĚSNÁ SCHVÁLENÍ/ZAŘAZENÍ DO SEZNAMU				
SIN	V2801	V4201	V2708	V3406
Jmenovitý součinitel aktivace Imperial	2.8	4.2	5.6	8.0
Jmenovitý součinitel aktivace S.I. ²	4,0	6,1	8,1	11,5
Orientace	ZÁVĚSNÉ	ZÁVĚSNÉ	ZÁVĚSNÉ	ZÁVĚSNÉ
Escutcheon	Stěnový	Stěnový	Stěnový	Stěnový
Schválené teplotní třídy F°/C°				
cULus	135°F/57°C 155°F/68°C 175°F/79°C 200°F/93°C 286°F/141°C	135°F/57°C 155°F/68°C 175°F/79°C 200°F/93°C 286°F/141°C	135°F/57°C 155°F/68°C 175°F/79°C 200°F/93°C	135°F/57°C 155°F/68°C 175°F/79°C 200°F/93°C 286°F/141°C
FM POUZE S ½" NASTAVENÍM ESCUTCHEON	–	–	135°F/57°C 155°F/68°C 175°F/79°C 200°F/93°C	135°F/57°C 155°F/68°C 175°F/79°C 200°F/93°C
CCC K-ZSTX	–	–	155°F/68°C 200°F/93°C 286°F/141°C	155°F/68°C 286°F/141°C

² Pro K-faktor při měření tlaku v barech vynásobte jednotky S.I. číslem 10.

POZNÁMKY

- Registrace a schválení jak uvedeno.
- V případě, že jsou uvedeny v seznamu cULus, polyesterové nátěry a nátěry VC-250 jsou uvedeny jako odolné proti korozi (V3402 pouze s VC-250)
- Tam, kde je schváleno FM, je povlak VC-250 schválen jako odolný proti korozi
- Akceptace městem New York - všechny sprinklery s certifikátem UL a/nebo schváleným certifikátem FM přijatelné pro město NYC podle oddílu 28-113 správního řádu a pravidla OTCR.

3.0 SPECIFIKACE - MATERIÁL

Deflektor: Bronzový

Jmenovitý průměr žárovky: 3,0 mm

Zatěžový šroub: Bronzový

Víčko potrubí: Bronzové

Těsnění pružiny: Slitina niklu s povlakem PTFE Beryllium

Rám: Mosaz

Ložisková pružina: Nerezová ocel

Instalační klíč: Tvárná litina

Povrchová úprava rámu postřikovače:

- Běžná mosaz
- Chromovaná
- Bílý polyesterový nátěr^{3,4}
- Černý polyesterový nátěr^{3,4}
- Vlastní polyesterový nátěr^{3,4}
- VC-250⁵

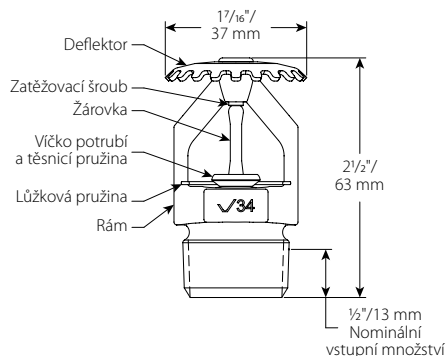
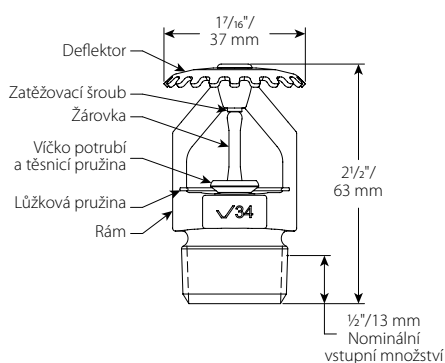
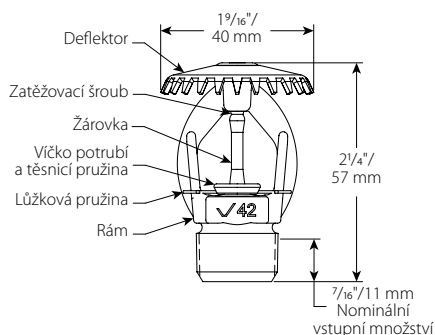
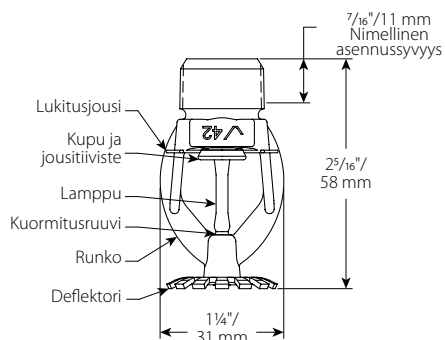
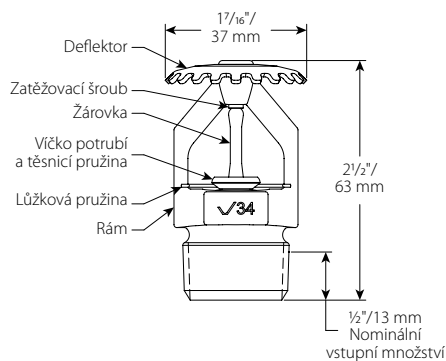
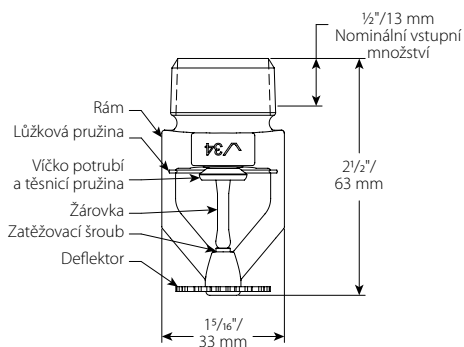
³ Není k dispozici u přívěsku pro střední úroveň.

⁴ UL registrováno pro odolnost vůči korozi.

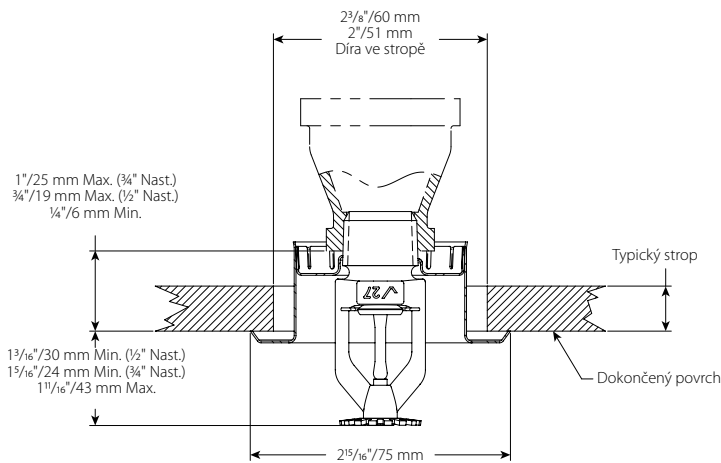
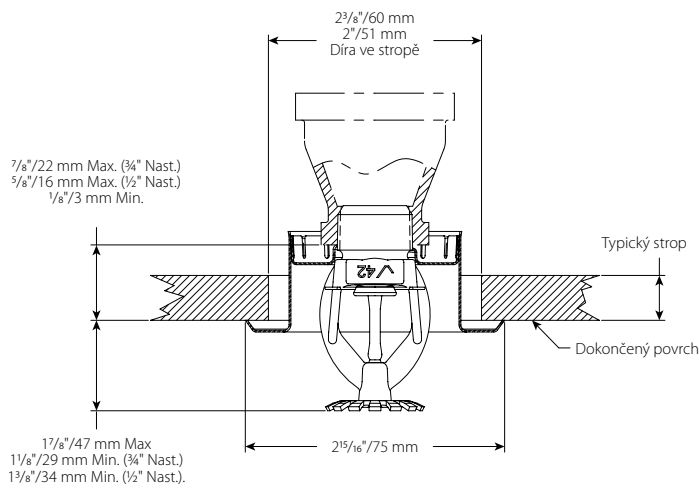
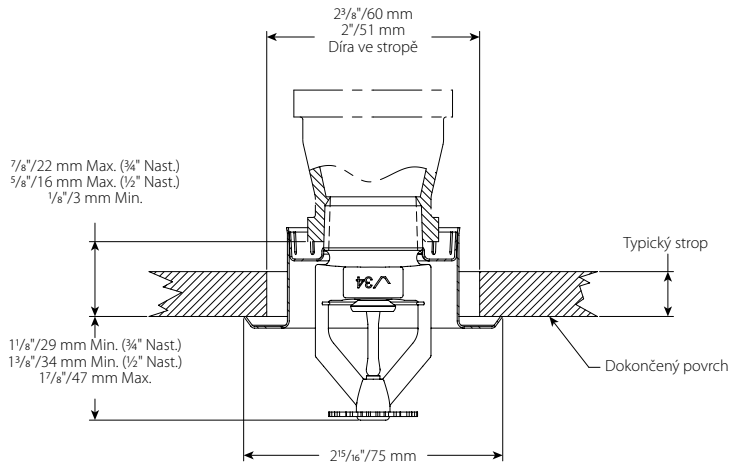
⁵ UL Certifikováno a schváleno FM pro odolnost proti korozi.

POZNÁMKA

- Pro krytí a další doplňky viz zvláštní publikace.



4.0 ROZMĚRY



5.0 FUNKČNÍ CHARAKTERISTIKA

Postřikovač musí být instalován a navržen podle NFPA, katalogových listů FM nebo místních norem.

6.0 OZNÁMENÍ

VAROVÁNÍ



- Před zahájením montáže jakéhokoli výrobku značky Victaulic si přečtete celý návod a ujistěte se, že rozumíte všem pokynům.
 - Těsně před začátkem montáže, demontáže, seřízení nebo údržby jakýchkoli výrobků značky Victaulic vždy zkontrolujte, zda je potrubní soustava úplně odtlakována a vypuštěna.
 - Používejte ochranné brýle, přilbu a pracovní obuv.
- Nedodržení těchto pokynů může způsobit smrt či těžkou újmu na zdraví a škody na majetku.

- Tyto produkty by měly být používány pouze v systémech protipožární ochrany, které jsou navrženy a nainstalované podle aktuálních platných norem asociace National Fire Protection Association (NFPA 13, 13D, 13R atd.) nebo ekvivalentních standardů a v souladu s platnými stavebními a požárními předpisy. Tyto normy a předpisy obsahují důležité informace týkající se ochrany systémů před teplotami pod bodem mrazu, korozi, mechanickým poškozením apod.
- Instalátor musí chápat, jak se výrobek používá a proč byl určen pro konkrétní účel.
- Instalátor musí chápat běžné průmyslové bezpečnostní normy a potenciální následky nesprávné montáže výrobku.
- V odpovědnosti konstruktéra systému je ověřit vhodnost materiálů pro použití se zamýšleným tekutým médiem v daném potrubním systému a externím prostředí.
- Pracovní specifikující materiál musí vyhodnotit působení chemického složení, úrovně pH, provozní teploty, obsahu chloridu, obsahu kyslíku a rychlosti proudění na materiály, aby se potvrdilo, že je životnost soustavy přijatelná pro určenou službu.

Nedodržení montážních požadavků, místních a národních předpisů a norem může narušit integritu a způsobit selhání systému, které by mohlo mít za následek smrt nebo těžkou újmu na zdraví osob a škody na majetku.

7.0 ODKAZY NA LITERATURU

Hodnocení: Všechny skleněné žárovky jsou určeny pro teploty od $-67^{\circ}\text{F}/-55^{\circ}\text{C}$ do teplot uvedených v tabulce níže.

I-40: Pokyny k instalaci a údržbě automatických zavlažovačů Victaulic FireLock™ IGS™

I-V9: Style V9 Pokyny k instalaci spojky Victaulic FireLock™ IGS™ Installation-Ready™ Sprinkler

Odpovědnost uživatele za výběr a použitelnost produktu

Každý uživatel nese konečnou zodpovědnost jak za rozhodnutí o použitelnosti výrobků společnosti Victaulic pro konkrétní konečný účel v souladu s průmyslovými normami a projektovými specifikacemi, tak i za provedení montáže, údržby, bezpečnost a varování podle pokynů společnosti Victaulic. Nic v tomto či jakémkoli jiném dokumentu, žádné ústní doporučení, rada nebo názor kteréhokoli zaměstnance společnosti Victaulic nelze považovat za souhlas se změnou, úpravou, nahrazením či netrváním na libovolném ustanovení standardních prodejních podmínek, montážních pokynů či tohoto prohlášení o zřeknutí se odpovědnosti společnosti Victaulic.

Práva duševního vlastnictví

Žádné prohlášení obsažené v tomto dokumentu o možném nebo navrhovaném použití jakéhokoli materiálu, výrobku, služby nebo konstrukce není zamýšleno a nesmí být interpretováno jako udělení licence v rámci některého patentu nebo jiného práva duševního vlastnictví společnosti Victaulic nebo jejich dceřiných nebo přidružených společností zahrnující toto použití nebo konstrukci ani jako doporučení použít tento materiál, výrobek, službu nebo konstrukci v případě porušení libovolného patentu nebo jiného práva duševního vlastnictví. Termíny „patentovaný“ nebo „žádost o patent je v řízení“ odkazují na patenty konstrukce nebo užité vzory nebo patentové přihlášky výrobků a/nebo způsobů použití v USA a/nebo dalších zemích.

Poznámka

Tento produkt musí být vyroben společností Victaulic nebo podle specifikací společnosti Victaulic. Všechny produkty se musí montovat v souladu s aktuálními pokyny pro instalaci/montáž společnosti Victaulic. Společnost Victaulic si vyhrazuje právo na změnu specifikací výrobku, konstrukce a standardního vybavení bez dalšího upozornění a jakýchkoliv závazků.

Instalace

Vždy VYHLEDEJTE příručku nebo pokyny pro montáž výrobku společnosti Victaulic, který instalujete. Příručky, které obsahují veškeré instalační a montážní údaje, jsou součástí každé zásilky výrobků společnosti Victaulic a jsou k dispozici ve formátu PDF na našem webu www.victaulic.com.

Záruka

Podrobné informace najdete v části Záruka aktuálního ceníku nebo se obraťte na společnost Victaulic.

Obchodní známky

Victaulic a všechny ostatní značky společnosti Victaulic jsou obchodní značky nebo registrované obchodní značky společnosti Victaulic a/nebo jejich přidružených společností v USA a/nebo ostatních zemích.