

# Victaulic® FireLock™ serie FL-QR

## Standaard dekking, snelle respons Rechtopstaande, pendente en verzonken pendente sprinklers

### K2.8 (4,0), K4.2 (6,1), K5.6 (8,1), K8.0 (11,5)

**Victaulic**  
41.01-EUR-AP-DUT



## 1.0 PRODUCTBESCHRIJVING

SNELLE RESPONS RECHTOPSTAANDE SPRINKLERS				
SIN	V2815	V4215	V2704	V3402
RICHTING	RECHTOPSTAAND	RECHTOPSTAAND	RECHTOPSTAAND	RECHTOPSTAAND
K-FACTOR <sup>1</sup>	2.8 Imp./4,0 S.I.	4.2 Imp./6,1 S.I.	5.6 Imp./8,1 S.I.	8.0 Imp./11,5 S.I.
AANSLUITING	½" NPT/15mm BSPT	½" NPT/15mm BSPT	½" NPT/15mm BSPT/IGS	¾" NPT/20mm BSPT/IGS
MAX. WERKDRUK	175 psi (1200 kPa)	175 psi (1200 kPa)	175 psi (1200 kPa) cULus 250 psi (1725 kPa)	175 psi (1200 kPa)
GLOB. NIEUWE BENAMING	GL2815	GL4215	-	-
GLOB. EQUIVALENT	-	-	GL5615	GL8118

SNEL RESPONS PENDENTE SPRINKLERS				
SIN	V2801	V4201	V2762	V3702
RICHTING	PENDENT	PENDENT	PENDENT	PENDENT
K-FACTOR <sup>1</sup>	2.8 Imp./4,0 S.I.	4.2 Imp./6,1 S.I.	5.6 Imp./8,1 S.I.	8.0 Imp./11,5 S.I.
AANSLUITING	½" NPT/15mm BSPT	½" NPT/15mm BSPT	½" NPT/15mm BSPT/IGS	¾" NPT/20mm BSPT/IGS
MAX. WERKDRUK	175 psi (1200 kPa)	175 psi (1200 kPa)	175 psi (1200 kPa) cULus 300 psi (2070 kPa)	175 psi (1200 kPa)
GLOB. NIEUWE BENAMING	GL2801	GL4201	-	-
GLOB. EQUIVALENT	-	-	GL5601	GL8101
VERGELIJKBAAR MET	-	-	V2708, V2728	V3406, V3424

SNELLE RESPONS VERZONKEN PENDENTE SPRINKLERS				
SIN	V2801	V4201	V2762	V3702
RICHTING	PENDENT	PENDENT	PENDENT	PENDENT
K-FACTOR <sup>1</sup>	2.8 Imp./4,0 S.I.	4.2 Imp./6,1 S.I.	5.6 Imp./8,1 S.I.	8.0 Imp./11,5 S.I.
AANSLUITING	½" NPT/15mm BSPT	½" NPT/15mm BSPT	½" NPT/15mm BSPT/IGS	¾" NPT/20mm BSPT/IGS
MAX. WERKDRUK	175 psi (1200 kPa)	175 psi (1200 kPa)	175 psi (1200 kPa) cULus 300 psi (2070 kPa)	175 psi (1200 kPa)
AFDEKRING	Verzonken	Verzonken	Verzonken	Verzonken
GLOB. NIEUWE BENAMING	GL2801	GL4201	-	-
GLOB. EQUIVALENT	-	-	GL5601	GL8101
VERGELIJKBAAR MET	-	-	V2708, V2728	V3406, V3424

BESCHIKBARE BEVEILIGINGEN/SCHERMEN					
SPINKLER	V28	V42	V27	V34	V37
Rechtopstaand			■	■	
Pendent			■	■	■

LEES STEEDS ALLE OPMERKINGEN AAN HET EINDE VAN DIT DOCUMENT MET BETREKKING TOT PRODUCTINSTALLATIE, ONDERHOUD OF ONDERSTEUNING.

## 1.0 PRODUCTBESCHRIJVING (VERVOLG)

BESCHIKBARE SLEUTELS							
Sprinkler	V56-2 Verzonken	V56 Open einde	V27-2 Verzonken	V27 Open einde	V34-2 Verzonken	V34 Open einde	3/16 Hex-bit
V2815 en V4215		■					
V2704			■	■			■
V3402						■	■
V2801 en V4201	■	■					
V2762			■	■			■
V3702			■	■			■

**Hydrostatische fabriekstest:** 100% @ 500 psi/3447 kPa/34 bar  
100% @ 600psi/4137 kPa/41 bar

**Min. Werkdruk:** UL/FM: 7 psi/48 kPa,5 bar  
VdS: 5 psi/35 kPa,35 bar

**Temperatuurbereik:** Zie tabellen in rubriek 2.0

<sup>1</sup> Voor K-factor, wanneer druk in bar wordt gemeten, S.I. eenheden vermenigvuldigen met 10,0.

## 2.0 CERTIFICATION/LISTINGS



RECHTOPSTAAND GOEDKEURINGEN/VERMELDINGEN				
SIN	V2815	V4215	V2704	V3402
Nominale K-factor Imperial	2,8	4,2	5,6	8,0
Nominale K-factor S.I. <sup>2</sup>	4,0	6,1	8,1	11,5
Richting	RECHTOPSTAAND	RECHTOPSTAAND	RECHTOPSTAAND	RECHTOPSTAAND
<b>Goedgekeurd temperatuurbereik F°/C°</b>				
cULus	135°F/57°C 155°F/68°C 175°F/79°C 200°F/93°C 286°F/141°C	135°F/57°C 155°F/68°C 175°F/79°C 200°F/93°C 286°F/141°C	135°F/57°C 155°F/68°C 175°F/79°C 200°F/93°C 286°F/141°C	135°F/57°C 155°F/68°C 175°F/79°C 200°F/93°C 286°F/141°C
FM	-	-	135°F/57°C 155°F/68°C 175°F/79°C 200°F/93°C 286°F/141°C	135°F/57°C 155°F/68°C 175°F/79°C 200°F/93°C 286°F/141°C
LPCB	-	-	135°F/57°C 155°F/68°C 175°F/79°C 200°F/93°C 286°F/141°C	135°F/57°C 155°F/68°C 175°F/79°C 200°F/93°C 286°F/141°C
CE	-	-	135°F/57°C 155°F/68°C 175°F/79°C 200°F/93°C 286°F/141°C	135°F/57°C 155°F/68°C 175°F/79°C 200°F/93°C 286°F/141°C
VdS	-	-	135°F/57°C 155°F/68°C 175°F/79°C 200°F/93°C 286°F/141°C	135°F/57°C 155°F/68°C 175°F/79°C 200°F/93°C 286°F/141°C
CCC K-ZSTZ	-	-	155°F/68°C 175°F/79°C 200°F/93°C 286°F/141°C	155°F/68°C 286°F/141°C

<sup>2</sup> Voor K-factor, als druk wordt gemeten in Bar, S.I. eenheden vermenigvuldigen met 10.

### OPMERKINGEN

- Listings en goedkeuring op moment van drukken.
- Indien cULus vermeld, polyester en VC-250 coatings vermeld als corrosiebestendig (V3402 alleen met VC-250)
- Indien FM-goedgekeurd, VC-250 coating goedgekeurd als corrosiebestendig
- New York City goedkeuring - Alle UL-vermelde en/of FM-goedgekeurde sprinklers die volgens sectie 28-113 van de Administratieve Code en de OTCR regelgeving voor NYC zijn goedgekeurd.

## 2.0 CERTIFICERING/LISTINGS (VERVOLG)

PENDENT GOEDKEURINGEN/VERMELDINGEN				
SIN	V2801	V4201	V2762	V3702
Nominale K-factor Imperial	2,8	4,2	5,6	8,0
Nominale K-factor S.I. <sup>2</sup>	4,0	6,1	8,1	11,5
Richting	PENDENT	PENDENT	PENDENT	PENDENT
Plaatje	Vlak/Verlengd	Vlak/Verlengd	Vlak/Verlengd	Vlak/Verlengd
Goedgekeurd temperatuurbereik F°/C°				
cULus	135°F/57°C 155°F/68°C 175°F/79°C 200°F/93°C 286°F/141°C	135°F/57°C 155°F/68°C 175°F/79°C 200°F/93°C 286°F/141°C	135°F/57°C 155°F/68°C 175°F/79°C 200°F/93°C 286°F/141°C	135°F/57°C 155°F/68°C 175°F/79°C 200°F/93°C 286°F/141°C
FM	-	-	135°F/57°C 155°F/68°C 175°F/79°C 200°F/93°C 286°F/141°C	135°F/57°C 155°F/68°C 175°F/79°C 200°F/93°C 286°F/141°C
LPCB	-	-	135°F/57°C 155°F/68°C 175°F/79°C 200°F/93°C 286°F/141°C	135°F/57°C 155°F/68°C 175°F/79°C 200°F/93°C 286°F/141°C
CE	-	-	135°F/57°C 155°F/68°C 175°F/79°C 200°F/93°C 286°F/141°C	135°F/57°C 155°F/68°C 175°F/79°C 200°F/93°C 286°F/141°C
Vds	-	-	135°F/57°C 155°F/68°C 175°F/79°C 200°F/93°C 286°F/141°C	135°F/57°C 155°F/68°C 175°F/79°C 200°F/93°C 286°F/141°C
CCC K-ZSTZ	-	-	155°F/68°C 175°F/79°C 200°F/93°C 286°F/141°C	155°F/68°C 175°F/79°C 200°F/93°C 286°F/141°C

<sup>2</sup> Voor K-factor, als druk wordt gemeten in Bar, S.I. eenheden vermenigvuldigen met 10.

### OPMERKINGEN

- Listings en goedkeuring op moment van drukken.
- Indien cULus vermeld, polyester en VC-250 coatings vermeld als corrosiebestendig (V3402 alleen met VC-250)
- Indien FM-goedgekeurd, VC-250 coating goedgekeurd als corrosiebestendig
- New York City goedkeuring - Alle UL-vermelde en/of FM-goedgekeurde sprinklers die volgens sectie 28-113 van de Administratieve Code en de OTCR regelgeving voor NYC zijn goedgekeurd.

## 2.0 CERTIFICERING/LISTINGS (VERVOLG)

VERZONKEN PENDENT GOEDKEURINGEN/VERMELDINGEN				
SIN	V2801	V4201	V2762	V3702
Nominale K-factor Imperial	2,8	4,2	5,6	8,0
Nominale K-factor S.I. <sup>2</sup>	4,0	6,1	8,1	11,5
Richting	PENDENT	PENDENT	PENDENT	PENDENT
Rozet	Verzonken	Verzonken	Verzonken	Verzonken
Goedgekeurd temperatuurbereik F°/C°				
cULus	135°F/57°C 155°F/68°C 175°F/79°C 200°F/93°C 286°F/141°C	135°F/57°C 155°F/68°C 175°F/79°C 200°F/93°C 286°F/141°C	135°F/57°C 155°F/68°C 175°F/79°C 200°F/93°C 286°F/141°C	135°F/57°C 155°F/68°C 175°F/79°C 200°F/93°C 286°F/141°C
FM	-	-	135°F/57°C 155°F/68°C 175°F/79°C 200°F/93°C 286°F/141°C	135°F/57°C 155°F/68°C 175°F/79°C 200°F/93°C 286°F/141°C
LPCB	-	-	135°F/57°C 155°F/68°C 175°F/79°C 200°F/93°C 286°F/141°C	135°F/57°C 155°F/68°C 175°F/79°C 200°F/93°C 286°F/141°C
CE	-	-	135°F/57°C 155°F/68°C 175°F/79°C 200°F/93°C 286°F/141°C	135°F/57°C 155°F/68°C 175°F/79°C 200°F/93°C 286°F/141°C
Vds	-	-	135°F/57°C 155°F/68°C 175°F/79°C 200°F/93°C 286°F/141°C	135°F/57°C 155°F/68°C 175°F/79°C 200°F/93°C 286°F/141°C
CCC K-ZSTX	-	-	155°F/68°C 175°F/79°C 200°F/93°C 286°F/141°C	155°F/68°C 175°F/79°C 200°F/93°C 286°F/141°C

<sup>2</sup> Voor K-factor, als druk wordt gemeten in Bar, S.I. eenheden vermenigvuldigen met 10.

### OPMERKINGEN

- Listings en goedkeuring op moment van drukken.
- Indien cULus vermeld, polyester en VC-250 coatings vermeld als corrosiebestendig (V3402 alleen met VC-250)
- Indien FM-goedgekeurd, VC-250 coating goedgekeurd als corrosiebestendig
- New York City goedkeuring - Alle UL-vermelde en/of FM-goedgekeurde sprinklers die volgens sectie 28-113 van de Administratieve Code en de OTCR regelgeving voor NYC zijn goedgekeurd.

### 3.0 KENMERKEN – MATERIAAL

**Deflector:** Brons

**Nominale diameter van lamp:** 3,0mm

**Compressieschroef:** Brons

**Eindafdekking:** Brons

**Veerafdichting:** PTFE gecoate legering van berylliumnikkel

**Frame:** Koper

**Ejectieveen:** Roestvast staal

**Installatiesleutel:** Nodulair gietijzer

**Afwerkingen sprinklerframe:**

- Standaard messing
- Verchroomd
- Wit polyester geveerd<sup>3, 4</sup>
- Vlak zwart polyester geveerd<sup>3, 4</sup>
- Aangepast polyester geveerd<sup>3, 4</sup>
- VC-250<sup>5</sup>

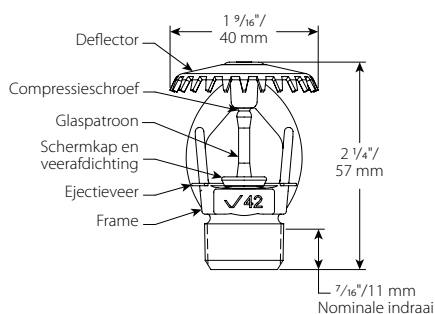
<sup>3</sup> Niet beschikbaar op tussenliggend niveau pendent.

<sup>4</sup> UL-vermeld voor corrosieweerstand.

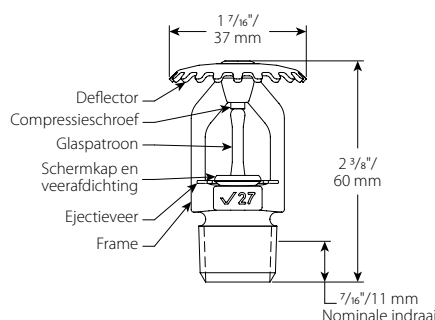
<sup>5</sup> UL-vermeld en FM-goedgekeurd voor corrosieweerstand.

**OPMERKING**

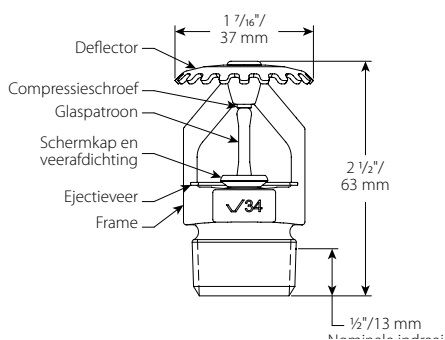
- Weerbestendige afdekkingen beschikbaar op aanvraag.
- Voor sprinklerkasten en andere accessoires, zie afzonderlijk blad.



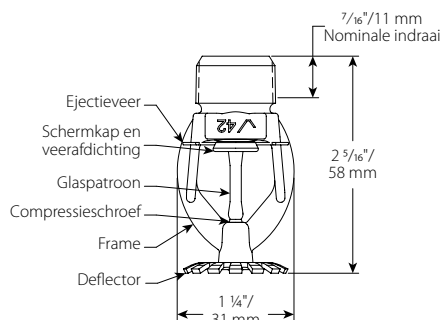
V2815, V4215



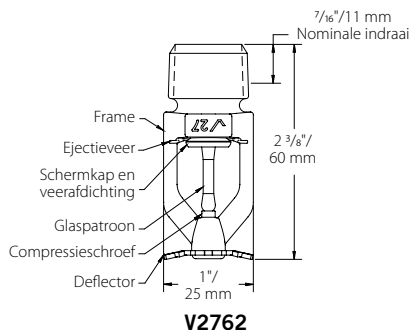
V2704



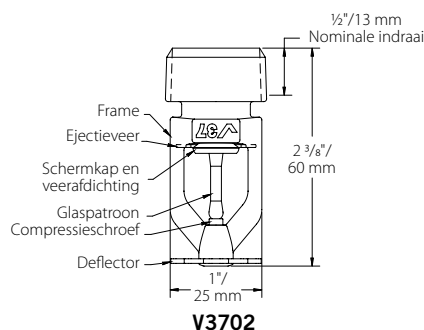
V3402



V2801, V4201

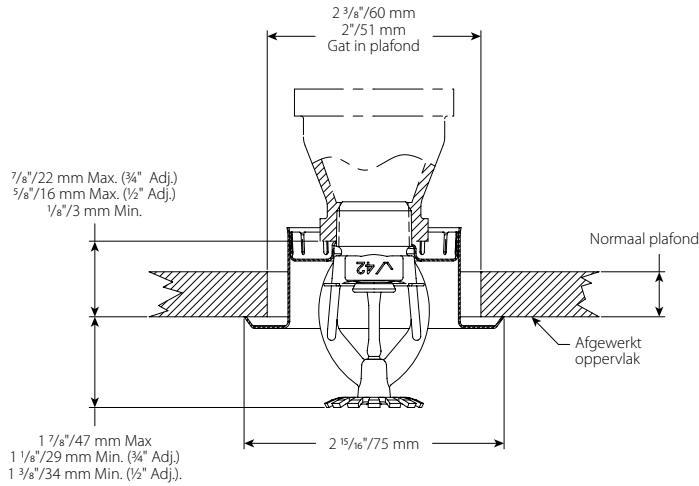


V2762

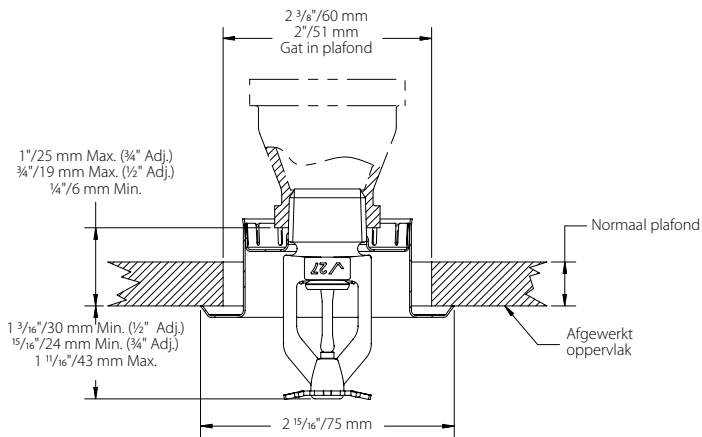


V3702

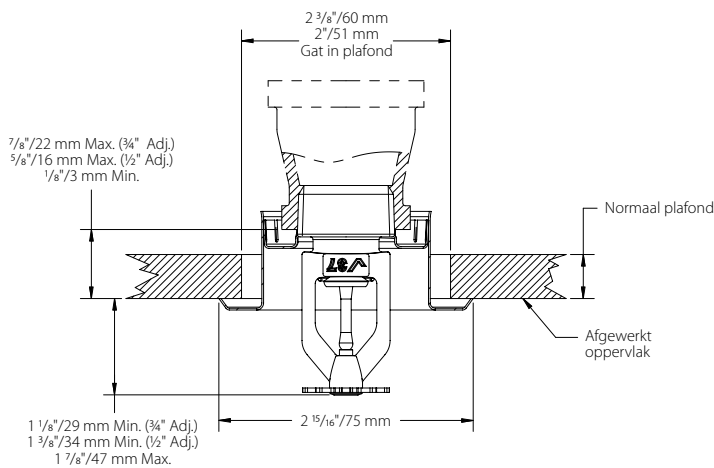
## 4.0 AFMETINGEN



**V2801, V4201**



**V2762**



**V3702**

## 5.0 PRESTATIES

De sprinklers moeten worden geïnstalleerd en ontworpen in overeenstemming met de NFPA, FM Datasheets, of de lokale normen.

## 6.0 OPMERKINGEN

### ⚠ WAARSCHUWING



- Zorg ervoor dat u alle instructies hebt gelezen en begrijpt vooraleer u probeert producten van Victaulic te monteren.
  - Controleer steeds of het leidingwerk volledig drukvrij en leeg is vlak voor u enig Victaulic-product probeert te monteren, te verwijderen, af te stellen of te onderhouden.
  - Draag altijd een veiligheidsbril, een helm en veiligheidsschoenen.
- Niet-naleving van deze instructies kan leiden tot overlijden, ernstige persoonlijke verwondingen en materiële schade.

- Deze producten mogen enkel gebruikt worden in brandbeveiligingsystemen die ontworpen en geïnstalleerd zijn in overeenstemming met de huidige geldende normen van de National Fire Protection Association (NFPA 13, 13D, 13R, enz.) of gelijkaardige normen en in overeenstemming met de toepasselijke bouw- en brandvoorschriften. Deze normen en voorschriften bevatten belangrijke informatie over het beveiligen van systemen tegen vriestemperaturen, corrosie, mechanische schade, enz.
- De gebruiker moet de bedoeling van dit product begrijpen en weten waarom het specifiek wordt gebruikt voor deze toepassing.
- De gebruiker moet de algemeen geldende veiligheidsnormen in de industrie en de potentiële gevolgen van onjuiste productinstallatie begrijpen.
- Het is de verantwoordelijkheid van de systeemontwerper om na te gaan of de materialen geschikt zijn voor gebruik met de gewenste vloeistofmedia in het buizensysteem en voor de externe omgeving.
- De invloed van de chemische samenstelling, de pH-grad, de bedrijfstemperatuur, het chloor- en zuurstofgehalte en de doorstromingsfactor op materialen moet worden nagegaan aan de hand van de materiaalaanduiding om te bepalen of de levensduur volstaat voor het beoogde gebruik.

Niet-naleving van deze installatievereisten en van lokale en nationale voorschriften en normen kunnen de integriteit van het systeem aantasten of storingen van het systeem veroorzaken, wat kan leiden tot de dood of ernstig lichamelijk letsel en materiële schade.

## 7.0 REFERENTIEMATERIALEN

Waarden: Alle glaspatronen zijn geschikt voor temperaturen van  $-67^{\circ}\text{F}/-55^{\circ}\text{C}$  tot deze vermeld in de onderstaande tabel.

[I-40: Installatie- en onderhoudsinstructies voor automatische Victaulic FireLock™-sprinklers](#)

[I-V9: Installatie-instructies voor Model V9 Victaulic FireLock™ IGS™ Installation-Ready™ Sprinklerkoppelingen](#)

### Verantwoordelijkheid van de gebruiker voor de selectie en geschiktheid van het product

Elke gebruiker draagt eindverantwoordelijkheid bij het beoordelen of Victaulic-producten geschikt zijn voor een specifieke toepassing, in overeenstemming met de industriële standaarden en projectspecificaties, evenals met de prestatie- en onderhoudsgegevens, de veiligheidsinstructies en de waarschuwingen van Victaulic. Niets in dit of enig ander document, noch enige mondelinge aanbeveling, advies of mening van een Victaulic-werknemer wordt geacht een bepaling uit de Victaulic Company standaardverkoopvoorwaarden, installatiegids of deze disclaimer te kunnen wijzigen, doen afwijken, vervangen of opschorten.

### Intellectuele eigendomsrechten

Geen enkele verklaring in deze publicatie over een mogelijk of voorgesteld gebruik van materiaal, product, service of ontwerp, is bedoeld, of als dusdanig te interpreteren, om onder octrooi of ander intellectueel eigendomsrecht van Victaulic of van een van haar dochterondernemingen of filialen een licentie te verlenen die een dergelijk gebruik of ontwerp dekt, of als een aanbeveling voor het gebruik van dergelijk materiaal, product, service of ontwerp in de inbreuk op een octrooi of ander intellectueel eigendomsrecht. De begrippen 'gepatenteerd' of 'patent in aanvraag' verwijzen naar ontwerp- of gebruikspatenten of patenttoepassingen voor artikelen en/of gebruiksmethoden in de Verenigde Staten en/of andere landen.

### Opmerking

Dit product wordt geproduceerd door Victaulic of volgens specificaties van Victaulic. Alle producten worden geïnstalleerd in overeenstemming met de huidige installatie-/montage-instructies van Victaulic. Victaulic behoudt zich het recht voor om productspecificaties, ontwerpen en standaardapparatuur zonder bericht vooraf en zonder verplichtingen te wijzigen.

### Installatie

Raadpleeg steeds het Victaulic-installatiehandboek of de installatie-instructies van het product dat u installeert. Bij elke zending Victaulic-producten zijn handboeken inbegrepen met de complete installatie- en inbouwgegevens en deze zijn ook beschikbaar in PDF-formaat op onze website [www.victaulic.com](http://www.victaulic.com).

### Garantie

Zie het garantiehoofdstuk van de actuele prijslijst of neem contact op met Victaulic voor details.

### Handelsmerken

*Victaulic* en alle andere merken van Victaulic zijn de handelsmerken of geregistreerde handelsmerken van Victaulic Company en/of haar dochter-/zusterondernemingen in de Verenigde Staten en/of andere landen.