

Victaulic® FireLock™ Series FL-QR

normaali kattavuus, nopeasti reagoivat, pystyasennettavat,
riippuvat ja upotetut riippuvat sprinklerit
K2.8 (4,0), K4.2 (6,1), K5.6 (8,1), K8.0 (11,5)


41.01-EUR-AP-FIN



1.0 TUOTEKUVAUS

NOPEASTI REAGOIVAT PYSTYASENNETTAVAT SPRINKLERIT				
SIN	V2815	V4215	V2704	V3402
ASENNUSSUUNTA	PYSTY	PYSTY	PYSTY	PYSTY
K-FACTOR ¹	2.8 Imp./4,0 S.I.	4.2 Imp./6,1 S.I.	5.6 Imp./8,1 S.I.	8.0 Imp./11,5 S.I.
LIITÄNTÄ	½" NPT/15 mm BSPT	½" NPT/15 mm BSPT	½" NPT/15 mm BSPT/IGS	¾" NPT/20 mm BSPT/IGS
MAKS. TYÖPAINE	175 psi (1200 kPa)	175 psi (1200 kPa)	175 psi (1200 kPa) cULus 250 psi (1725 kPa)	175 psi (1200 kPa)
UUSI GLOBE-NIMI	GL2815	GL4215	-	-
GLOBE-VASTAAVUUS	-	-	GL5615	GL8118

NOPEASTI REAGOIVAT RIIPPUVAT SPRINKLERIT				
SIN	V2801	V4201	V2762	V3702
ASENNUSSUUNTA	RIIPPUVA	RIIPPUVA	RIIPPUVA	RIIPPUVA
K-FACTOR ¹	2.8 Imp./4,0 S.I.	4.2 Imp./6,1 S.I.	5.6 Imp./8,1 S.I.	8.0 Imp./11,5 S.I.
LIITÄNTÄ	½" NPT/15 mm BSPT	½" NPT/15 mm BSPT	½" NPT/15 mm BSPT/IGS	¾" NPT/20 mm BSPT/IGS
MAKS. TYÖPAINE	175 psi (1200 kPa)	175 psi (1200 kPa)	175 psi (1200 kPa) cULus 300 psi (2070 kPa)	175 psi (1200 kPa)
UUSI GLOBE-NIMI	GL2801	GL4201	-	-
GLOBE-VASTAAVUUS	-	-	GL5601	GL8101
VERRATTAVISSA	-	-	V2708, V2728	V3406, V3424

NOPEASTI REAGOIVAT UPOTETUT JA RIIPPUVAT SPRINKLERIT				
SIN	V2801	V4201	V2762	V3702
ASENNUSSUUNTA	RIIPPUVA	RIIPPUVA	RIIPPUVA	RIIPPUVA
K-FACTOR ¹	2.8 Imp./4,0 S.I.	4.2 Imp./6,1 S.I.	5.6 Imp./8,1 S.I.	8.0 Imp./11,5 S.I.
LIITÄNTÄ	½" NPT/15 mm BSPT	½" NPT/15 mm BSPT	½" NPT/15 mm BSPT/IGS	¾" NPT/20 mm BSPT/IGS
MAKS. TYÖPAINE	175 psi (1200 kPa)	175 psi (1200 kPa)	175 psi (1200 kPa) cULus 300 psi (2070 kPa)	175 psi (1200 kPa)
TUKIHELA	Upotettu	Upotettu	Upotettu	Upotettu
UUSI GLOBE-NIMI	GL2801	GL4201	-	-
GLOBE-VASTAAVUUS	-	-	GL5601	GL8101
VERRATTAVISSA	-	-	V2708, V2728	V3406, V3424

SAATAVILLA OLEVAT SUOJAT/SUOJUKSET					
SPRINKLERI	V28	V42	V27	V34	V37
Pysty			■	■	
Riippuva			■	■	■

KATSO AINA TÄMÄN DOKUMENTIN LOPUSSA OLEVAT ILMOITUKSET, JOTKA KOSKEVAT TUOTTEEN ASENNUSTA, HUOLTOA TAI TUKEA.

1.0 TUOTEKUVAUS (JATKUU)

SAATAVILLA OLEVAT RUUVIAVAIMET							
Sprinkleri	V56-2 upotettu	V56 avoin pää	V27-2 upotettu	V27 avoin pää	V34-2 upotettu	V34 avoin pää	¾ Hex-kärki
V2815 ja V4215		■					
V2704			■	■			■
V3402						■	■
V2801 ja V4201	■	■					
V2762			■	■			■
V3702			■	■			■

Tehtaan hydrostaattinen testi: 100% @ 500 psi/3447 kPa/34 bar
100% @ 600psi/4137 kPa/41 bar

Min. käyttöpain: UL/FM: 7 psi/48 kPa/0,5 bar
5 psi/35 kPa/0,35 bar

Lämpötila-arvot: Katso taulukot osiossa 2.0

¹ K-kerroin, kun paine mitataan baareissa, kerro S.I.-yksiköt 10,0:llä.

2.0 SERTIFIOINTI/LISTAT



PYSTYASENNUS, HYVÄKSYNNÄT/LUOKITUKSET				
SIN	V2815	V4215	V2704	V3402
Nimellinen K Factor, imperiaalinen	2.8	4.2	5.6	8.0
Nimellinen K Factor S.I. ²	4,0	6,1	8,1	11,5
Asennussuunta	PYSTY	PYSTY	PYSTY	PYSTY
Hyväksytyt lämpötila-arvot F °C °				
cULus	135°F/57°C 155°F/68°C 175°F/79°C 200°F/93°C 286°F/141°C	135°F/57°C 155°F/68°C 175°F/79°C 200°F/93°C 286°F/141°C	135°F/57°C 155°F/68°C 175°F/79°C 200°F/93°C 286°F/141°C	135°F/57°C 155°F/68°C 175°F/79°C 200°F/93°C 286°F/141°C
FM	-	-	135°F/57°C 155°F/68°C 175°F/79°C 200°F/93°C 286°F/141°C	135°F/57°C 155°F/68°C 175°F/79°C 200°F/93°C 286°F/141°C
LPCB	-	-	135°F/57°C 155°F/68°C 175°F/79°C 200°F/93°C 286°F/141°C	135°F/57°C 155°F/68°C 175°F/79°C 200°F/93°C 286°F/141°C
CE	-	-	135°F/57°C 155°F/68°C 175°F/79°C 200°F/93°C 286°F/141°C	135°F/57°C 155°F/68°C 175°F/79°C 200°F/93°C 286°F/141°C
VdS	-	-	135°F/57°C 155°F/68°C 175°F/79°C 200°F/93°C 286°F/141°C	135°F/57°C 155°F/68°C 175°F/79°C 200°F/93°C 286°F/141°C
CCC K-ZSTZ	-	-	155°F/68°C 175°F/79°C 200°F/93°C 286°F/141°C	155°F/68°C 286°F/141°C

² K-kerroin, kun paine mitataan baareissa, kerro S.I.-yksiköt 10:llä.

HUOMAUTUKSET

- Luokitukset ja hyväksynät tulostushetkellä.
- cULus-luokitus: polyesteri- ja VC-250-pinnoitteet korroosionkestävinä (vain V3402 ja VC-250)
- FM hyväksyntä: VC-250-pinnoite hyväksytty korroosionkestävänä
- New Yorkin hyväksyntä - Kaikki UL-luokitellut ja/tai FM-hyväksytyt sprinklerit, jotka NYC voi hyväksyä hallinnollisen säännösten ja OTCR-säännön osien 28-113 mukaisesti.

2.0 SERTIFIKOINTI/LUOKITUKSET (JATKUU)

RIIPPUVA ASENNUS, HYVÄKSYNNÄT/LUOKITUKSET				
SIN	V2801	V4201	V2762	V3702
Nimellinen K Factor, imperiaalinen	2.8	4.2	5.6	8.0
Nimellinen K Factor S.I. ²	4,0	6,1	8,1	11,5
Asennussuunta	RIIPPUVA	RIIPPUVA	RIIPPUVA	RIIPPUVA
Tukihela	Pinta-tasossa/Pidennetty	Pinta-tasossa/Pidennetty	Pinta-tasossa/Pidennetty	Pinta-tasossa/Pidennetty
Hyväksytyt lämpötila-arvot F °C °				
cULus	135°F/57°C 155°F/68°C 175°F/79°C 200°F/93°C 286°F/141°C	135°F/57°C 155°F/68°C 175°F/79°C 200°F/93°C 286°F/141°C	135°F/57°C 155°F/68°C 175°F/79°C 200°F/93°C 286°F/141°C	135°F/57°C 155°F/68°C 175°F/79°C 200°F/93°C 286°F/141°C
FM	-	-	135°F/57°C 155°F/68°C 175°F/79°C 200°F/93°C 286°F/141°C	135°F/57°C 155°F/68°C 175°F/79°C 200°F/93°C 286°F/141°C
LPCB	-	-	135°F/57°C 155°F/68°C 175°F/79°C 200°F/93°C 286°F/141°C	135°F/57°C 155°F/68°C 175°F/79°C 200°F/93°C 286°F/141°C
CE	-	-	135°F/57°C 155°F/68°C 175°F/79°C 200°F/93°C 286°F/141°C	135°F/57°C 155°F/68°C 175°F/79°C 200°F/93°C 286°F/141°C
VdS	-	-	135°F/57°C 155°F/68°C 175°F/79°C 200°F/93°C 286°F/141°C	135°F/57°C 155°F/68°C 175°F/79°C 200°F/93°C 286°F/141°C
CCC K-ZSTZ	-	-	155°F/68°C 175°F/79°C 200°F/93°C 286°F/141°C	155°F/68°C 175°F/79°C 200°F/93°C 286°F/141°C

² K-kerroin, kun paine mitataan baareissa, kerro S.I.-yksiköt 10:llä.

HUOMAUTUKSET

- Luokitukset ja hyväksynät tulostushetkellä.
- CULus-luokitus: polyesteri- ja VC-250-pinnoitteet korroosionkestävinä (vain V3402 ja VC-250)
- FM hyväksyntä: VC-250-pinnoite hyväksytty korroosionkestävänä
- New Yorkin hyväksyntä - Kaikki UL-luokitellut ja/tai FM-hyväksytyt sprinklerit, jotka NYC voi hyväksyä hallinnollisen säännösten ja OTCR-säännön osien 28-113 mukaisesti.

2.0 SERTIFIKOINTI/LUOKITUKSET (JATKUU)

UPOTETTU JA RIIPPUVA ASENNUS, HYVÄKSYNNÄT/LUOKITUKSET				
SIN	V2801	V4201	V2762	V3702
Nimellinen K Factor, imperiaalinen	2.8	4.2	5.6	8.0
Nimellinen K Factor S.I. ²	4,0	6,1	8,1	11,5
Asennussuunta	RIIPPUVA	RIIPPUVA	RIIPPUVA	RIIPPUVA
Tukihela	Upotettu	Upotettu	Upotettu	Upotettu
Hyväksytyt lämpötila-arvot F °C °				
cULus	135°F/57°C 155°F/68°C 175°F/79°C 200°F/93°C 286°F/141°C	135°F/57°C 155°F/68°C 175°F/79°C 200°F/93°C 286°F/141°C	135°F/57°C 155°F/68°C 175°F/79°C 200°F/93°C 286°F/141°C	135°F/57°C 155°F/68°C 175°F/79°C 200°F/93°C 286°F/141°C
FM	–	–	135°F/57°C 155°F/68°C 175°F/79°C 200°F/93°C 286°F/141°C	135°F/57°C 155°F/68°C 175°F/79°C 200°F/93°C 286°F/141°C
LPCB	–	–	135°F/57°C 155°F/68°C 175°F/79°C 200°F/93°C 286°F/141°C	135°F/57°C 155°F/68°C 175°F/79°C 200°F/93°C 286°F/141°C
CE	–	–	135°F/57°C 155°F/68°C 175°F/79°C 200°F/93°C 286°F/141°C	135°F/57°C 155°F/68°C 175°F/79°C 200°F/93°C 286°F/141°C
VdS	–	–	135°F/57°C 155°F/68°C 175°F/79°C 200°F/93°C 286°F/141°C	135°F/57°C 155°F/68°C 175°F/79°C 200°F/93°C 286°F/141°C
CCC K-ZSTX	–	–	155°F/68°C 175°F/79°C 200°F/93°C 286°F/141°C	155°F/68°C 175°F/79°C 200°F/93°C 286°F/141°C

² K-kerroin, kun paine mitataan baareissa, kerro S.I.-yksiköt 10:llä.

HUOMAUTUKSET

- Luokitukset ja hyväksynät tulostushetkellä.
- cULus-luokitus: polyesteri- ja VC-250-pinnoitteet korroosionkestävinä (vain V3402 ja VC-250)
- FM hyväksyntä: VC-250-pinnoite hyväksytty korroosionkestävänä
- New Yorkin hyväksyntä - Kaikki UL-luokitellut ja/tai FM-hyväksytyt sprinklerit, jotka NYC voi hyväksyä hallinnollisen säännösten ja OTCR-säännön osien 28-113 mukaisesti.

3.0 ERITTELYT – MATERIAALI

Deflektori: Pronssi

Lampun nimellinen halkaisija: 3,0 mm

Kuormitusruuvi: Pronssi

Kupu: Pronssi

Jousitiiviste: PTFE-pinnoitettu beryllium-nikkeliseos

Runko: Messinki

Lukitusjousi: Ruostumaton teräs

Asennusavain: Pallografiittivalurauta

Sprinklerien runkojen pinnoitus:

- Messinki
- Kromattu
- Valkoinen polyesterimaali^{3, 4}
- Musta polyesterimaali^{3, 4}
- Mukautettu polyesterimaali^{3, 4}
- VC-250⁵

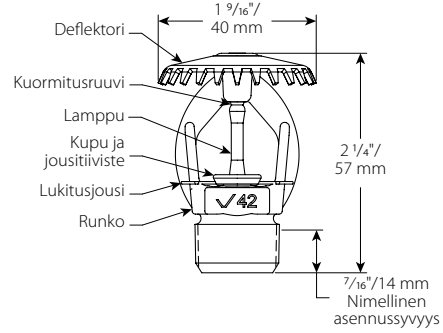
³ Ei saatavissa keskitason riippuvaan asennukseen.

⁴ UL-luokiteltu korroosionkestävyys.

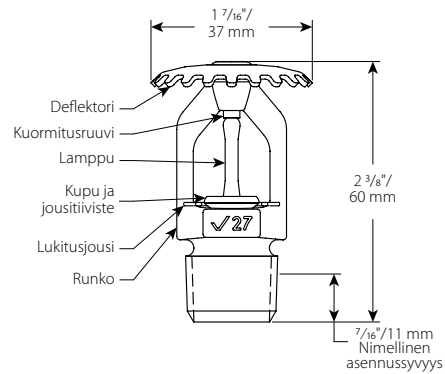
⁵ UL-luokiteltu ja FM-hyväksytty korroosionkestävyys.

HUOMAUTUS

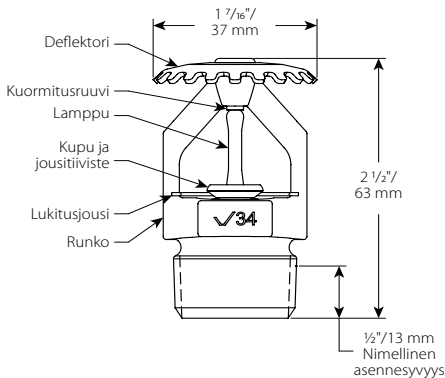
- Säänkestävä tukihela saatavana pyynnöstä.
- Kaapit ja muut lisävarusteet, katso erillinen tuoteseloste.



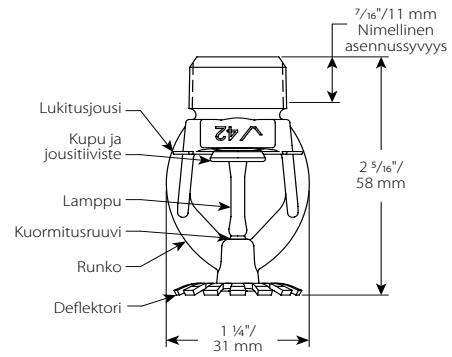
V2815, V4215



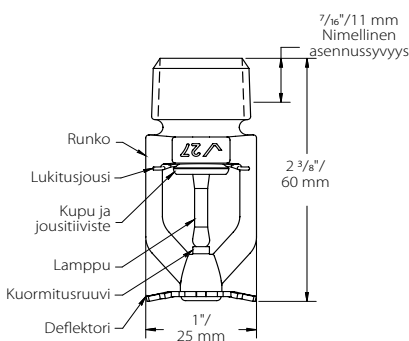
V2704



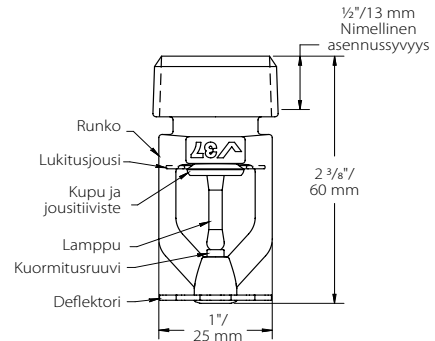
V3402



V2801, V4201

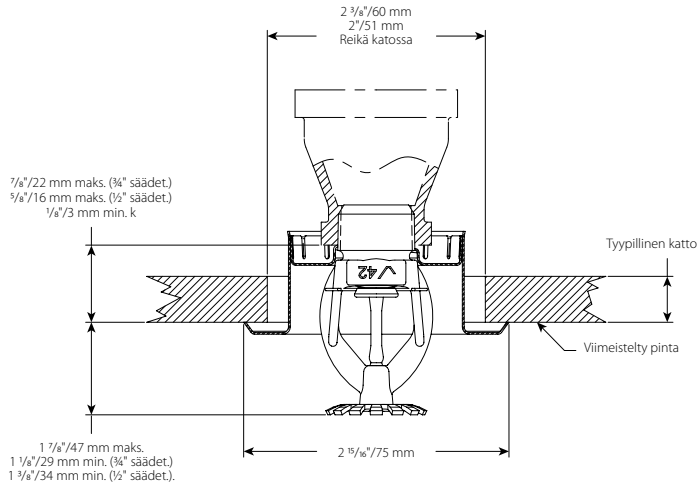


V2762

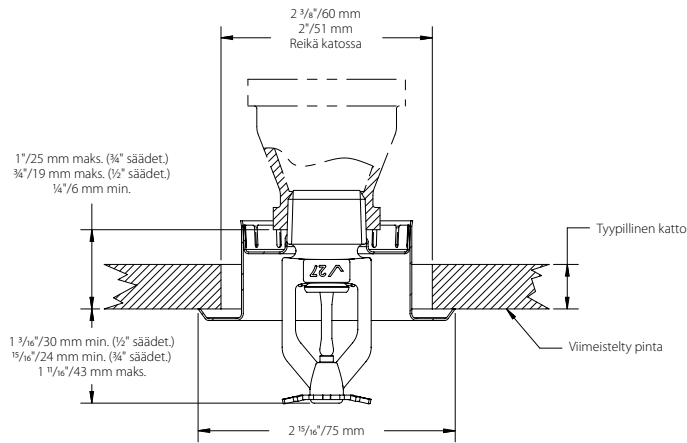


V3702

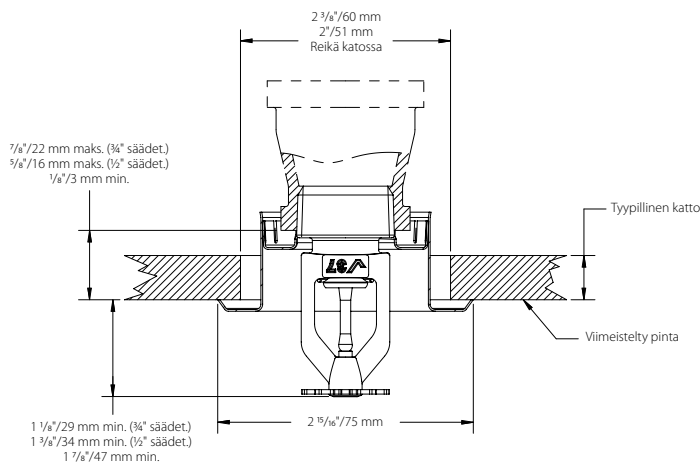
4.0 MITAT



V2801, V4201



V2762



V3702

5.0 KÄYTTÖTIEDOT

Sprinkleri on asennettava ja suunniteltava NFPA:n, FM-määräysten tai paikallisten standardien mukaisesti.

6.0 ILMOITUKSET

VAROITUS



- Lue ja ymmärrä kaikki ohjeet ennen Victaulicin tuotteiden asentamista.
- Varmista aina, että putkistojärjestelmästä on poistettu kaikki paine ja että se on tyhjennetty välittömästi ennen kaikkien Victaulicin putkistotuotteiden asentamista, irrottamista, säätämistä tai huoltamista.
- Käytä silmäsuojaimia, kypärää ja turvajalkineita.

Näiden ohjeiden laiminlyönti voi aiheuttaa hengenmenetyksen tai vakavan loukkaantumisen ja/tai aineellisia vahinkoja.

- Näitä tuotteita saa käyttää vain palosuojausjärjestelmissä, jotka on suunniteltu ja asennettu voimassa olevien sovellettavien kansallisten palontorjuntastandardien (NFPA 13, 13D, 13R jne.) tai vastaavien standardien sekä sovellettavien rakentamis- ja palomääräysten mukaisesti. Nämä standardit ja määräykset sisältävät tärkeitä tietoja siitä, miten järjestelmät suojataan jäätymiseltä, korroosiolta, mekaanisilta vaurioilta jne.
- Asentajan on ymmärrettävä tämän tuotteen käyttö ja syy, miksi se on valittu käyttötarkoitukseensa.
- Asentajan on ymmärrettävä alan yleiset turvallisuusstandardit ja tuotteen väärästä asentamisesta mahdollisesti aiheutuvat seuraukset.
- Järjestelmän suunnittelijan vastuulla on tarkistaa materiaalien soveltuvuus käytettäväksi suunniteltujen nesteaineiden kanssa putkistossa ja ulkoisessa ympäristössä.
- Kemiallisen koostumuksen, pH:n, käyttölämpötilan, kloriditason, happitason ja virtausnopeuden vaikutus liitoskomponentteihin on arvioitava sen varmistamiseksi, että järjestelmän käyttöikä on hyväksyttävä tasolla valittuun käyttötarkoitukseen nähden.

Asennusvaatimusten sekä paikallisten standardien ja määräyksien laiminlyönti voi vaarantaa järjestelmän eheyden tai aiheuttaa järjestelmähäiriön ja sen seurauksena kuoleman, vakavan loukkaantumisen ja/tai aineellisia vahinkoja.

7.0 VIITEMATERIAALIT

Luokitukset: Luokitukset: kaikki lasilamput on luokiteltu toimimaan -67°F / -55°C -asteesta alla olevassa taulukossa esitettyihin lämpötiloihin asti.

[I-40: Victaulic FireLock™ Automatic Sprinklers Installation and Maintenance Instructions](#)

[Style V9 Victaulic FireLock™ IGS™ Installation-Ready™ Sprinkler Coupling Installation Instructions](#)

Käyttäjän vastuu tuotteen valinnasta ja sopivuudesta

Jokainen käyttäjä kantaa itse lopullisen vastuun päättäessään, sopivatko Victaulic-tuotteet aiotuihin käyttötarkoituksiin huomioiden alan standardit, projektikohtaiset vaatimukset sekä Victaulicin ohjeet liittyen tuotteiden käyttöön, huoltoon, käyttöturvallisuuteen ja varoituksiin. Mikään tässä tai muussa asiakirjassa annettu suositus, neuvo tai lausunto tai mikään Victaulicin työntekijän antama suullinen suositus, neuvo tai lausunto ei muuta, muokkaa, korvaa tai poista Victaulic Companyn tavanomaisia myyntiehtoja, asennusohjeita tai tätä vastuuvapauslauseketta.

Immateriaalioikeudet

Mitkään tämän asiakirjan sisältämät lausunnot liittyen materiaalien, tuotteiden, palvelujen tai asennusten mahdolliseen tai ehdotettuun käyttöön eivät myönnä mitään lisenssiä Victaulicin tai sen tytäryhtiöiden tai yhtiökumppaneiden patenti- tai immateriaalioikeuksien nojalla. Mitään tällaisia materiaaleihin, tuotteisiin, palveluihin tai asennuksiin liittyviä lausuntoja ei myöskään voida pitää suosituksena rikkoa mitään patenti- tai immateriaalioikeuksia. Termit "patentoitu" tai "patentti vireillä" tarkoittavat suunnitelupatentteja, käyttömallia tai patenttihakemuksia koskien tuotteita ja/tai käyttötapoja, joita käytetään Yhdysvalloissa ja/tai muissa maissa.

Huomautus

Tämän tuotteen valmistaa Victaulic tai se valmistetaan Victaulicin määräyksien mukaisesti. Kaikki tuotteet on asennettava tällä hetkellä voimassa olevien Victaulicin asennusohjeiden mukaisesti. Victaulic pidättää oikeuden tuotteita, malleja ja standardilaitteita koskeviin muutoksiin siitä erikseen ilmoittamatta ja ilman niihin liittyviä velvollisuuksia.

Asennus

Noudata aina tuotetta asentaessasi Victaulicin asennuskäsikirjassa tai asennettavan tuotteen asennusohjeissa annettuja neuvoja. Jokaisen toimitetun Victaulic-tuotteen mukana toimitetaan asennuskäsikirja, joka sisältää täydelliset asennus- ja kokoamisohjeet. Asennuskäsikirjat ovat saatavilla PDF-muodossa verkkosivuillemme osoitteessa www.victaulic.com.

Takuu

Katso nykyisen hinnaston takuuosio tai ota yhteys Victauliciin saadaksesi lisätietoja.

Tavaramerkit

Victaulic ja kaikki muut Victaulic-tuotemerkit ovat Victaulic Companyn ja/tai sen tytäryhtiöiden rekisteröityjä tavaramerkkejä tai tavaramerkkejä Yhdysvalloissa ja/tai muissa maissa.