

**Victaulic® FireLock™ serie FL-QR**  
**standard dekning, rask respons**  
**oppreiste, hengende og innfelte hengende sprinklere**  
**K2.8 (4,0), K4.2 (6,1), K5.6 (8,1), K8.0 (11,5)**

**Victaulic®**  
**41.01-EUR-AP-NOB**



**1.0 PRODUKTBEKRIVELSE**

OPPREISTE SPRINKLERE MED RASK RESPONS				
SIN	V2815	V4215	V2704	V3402
ORIENTERING	OPPREIST	OPPREIST	OPPREIST	OPPREIST
K-FAKTOR <sup>1</sup>	2.8 Imp./4,0 S.I.	4.2 imp./6,1 S.I.	5.6 imp./8,1 S.I.	8.0 imp./11,5 S.I.
TILKOBLING	½" NPT/15mm BSPT	½" NPT/15mm BSPT	½" NPT/15mm BSPT/IGS	¾" NPT/20mm BSPT/IGS
MAKS. ARBEIDSTRYKK	175 psi (1200 kPa)	175 psi (1200 kPa)	175 psi (1200 kPa) cULus 250 psi (1725 kPa)	175 psi (1200 kPa)
GLOBUS, NY BETEGNELSE	GL2815	GL4215	-	-
TILSVARENDE GLOBUS	-	-	GL5615	GL8118

HENGENDE SPRINKLERE MED RASK RESPONS				
SIN	V2801	V4201	V2762	V3702
ORIENTERING	HENGENDE	HENGENDE	HENGENDE	HENGENDE
K-FAKTOR <sup>1</sup>	2.8 Imp./4,0 S.I.	4.2 imp./6,1 S.I.	5.6 imp./8,1 S.I.	8.0 imp./11,5 S.I.
TILKOBLING	½" NPT/15mm BSPT	½" NPT/15mm BSPT	½" NPT/15mm BSPT/IGS	¾" NPT/20mm BSPT/IGS
MAKS. ARBEIDSTRYKK	175 psi (1200 kPa)	175 psi (1200 kPa)	175 psi (1200 kPa) cULus 300 psi (2070 kPa)	175 psi (1200 kPa)
GLOBUS, NY BETEGNELSE	GL2801	GL4201	-	-
TILSVARENDE GLOBUS	-	-	GL5601	GL8101
TILSVARER	-	-	V2708, V2728	V3406, V3424

INNFELTE HENGENDE SPRINKLERE MED RASK RESPONS				
SIN	V2801	V4201	V2762	V3702
ORIENTERING	HENGENDE	HENGENDE	HENGENDE	HENGENDE
K-FAKTOR <sup>1</sup>	2.8 Imp./4,0 S.I.	4.2 imp./6,1 S.I.	5.6 imp./8,1 S.I.	8.0 imp./11,5 S.I.
TILKOBLING	½" NPT/15mm BSPT	½" NPT/15mm BSPT	½" NPT/15mm BSPT/IGS	¾" NPT/20mm BSPT/IGS
MAKS. ARBEIDSTRYKK	175 psi (1200 kPa)	175 psi (1200 kPa)	175 psi (1200 kPa) cULus 300 psi (2070 kPa)	175 psi (1200 kPa)
BESLAG	Innfelt	Innfelt	Innfelt	Innfelt
GLOBUS, NY BETEGNELSE	GL2801	GL4201	-	-
TILSVARENDE GLOBUS	-	-	GL5601	GL8101
TILSVARER	-	-	V2708, V2728	V3406, V3424

TILGJENGELIGE VERN/SKJERMER					
SPRINKLER	V28	V42	V27	V34	V37
Oppreist			■	■	
Hengende			■	■	■

LES ALLTID EVENTUELLE MERKNADER SIST I DETTE DOKUMENTET ANGÅENDE INSTALLASJON, VEDLIKEHOLD OG STØTTE FOR DETTE PRODUKTET.

## 1.0 PRODUKTBESKRIVELSE (FORTS.)

TILGJENGELIGE SKRUNØKLER							
Sprinkler	V56-2 innfelt	V56 åpen ende	V27-2 innfelt	V27 åpen ende	V34-2 innfelt	V34 åpen ende	3/16 sekskant bit
V2815 og V4215		■					■
V2704			■	■			■
V3402						■	■
V2801 og V4201	■	■					
V2762			■	■			■
V3702			■	■			■

**Fabrikkens vanntrykkprøving:** 100% @ 500 psi/3447 kPa/34 bar  
100% @ 600psi/4137 kPa/41 bar

**Min. Driftstrykk:** UL/FM: 7 psi/48 kPa/.5 bar  
VdS: 5 psi/35 kPa/.35 bar

**Temperaturklasse:** Se tabellene i seksjon 2.0

<sup>1</sup> For K-faktor når trykket er målt i bar, multipliseres S.I.-enheter med 10,0.

## 2.0 SERTIFISERING/LISTEOPPFØRINGER



OPPREIST, GODKJENNINGER/LISTEOPPFØRINGER				
SIN	V2815	V4215	V2704	V3402
Nominell K-faktor imperial	2,8	4,2	5,6	8,0
Nominell K-faktor S.I. <sup>2</sup>	4,0	6,1	8,1	11,5
Orientering	OPPREIST	OPPREIST	OPPREIST	OPPREIST
Godkjent temperaturgrense F°/C°				
cULus	135°F/57°C 155°F/68°C 175°F/79°C 200°F/93°C 286°F/141°C	135°F/57°C 155°F/68°C 175°F/79°C 200°F/93°C 286°F/141°C	135°F/57°C 155°F/68°C 175°F/79°C 200°F/93°C 286°F/141°C	135°F/57°C 155°F/68°C 175°F/79°C 200°F/93°C 286°F/141°C
FM	-	-	135°F/57°C 155°F/68°C 175°F/79°C 200°F/93°C 286°F/141°C	135°F/57°C 155°F/68°C 175°F/79°C 200°F/93°C 286°F/141°C
LPCB	-	-	135°F/57°C 155°F/68°C 175°F/79°C 200°F/93°C 286°F/141°C	135°F/57°C 155°F/68°C 175°F/79°C 200°F/93°C 286°F/141°C
CE	-	-	135°F/57°C 155°F/68°C 175°F/79°C 200°F/93°C 286°F/141°C	135°F/57°C 155°F/68°C 175°F/79°C 200°F/93°C 286°F/141°C
VdS	-	-	135°F/57°C 155°F/68°C 175°F/79°C 200°F/93°C 286°F/141°C	135°F/57°C 155°F/68°C 175°F/79°C 200°F/93°C 286°F/141°C
CCC K-ZSTZ	-	-	155°F/68°C 175°F/79°C 200°F/93°C 286°F/141°C	155°F/68°C 286°F/141°C

<sup>2</sup> For K-faktor når trykket måles i bar, multipliseres S.I. enheter med 10.

### MERKNADER

- Listeoppføringer og godkjenninger på tidspunktet for trykking.
- Der cULus-listeoppført, polyester og VC-250-belegg listeoppført som korrosjonsbestandig (kun V3402 med VC-250)
- Der FM godkjent, VC-250-belegg godkjent som korrosjonsbestandig
- New York City Acceptance - Alle UL-listeoppførte og/eller FM-godkjente sprinklere er akseptable i NYC iht. seksjon 28-113 i den administrative koden og OTCR-forskriften.

## 2.0 SERTIFISERINGER/LISTEOPPFØRINGER (FORTSATT)

HENGENDE, GODKJENNINGER/LISTEOPPFØRINGER				
SIN	V2801	V4201	V2762	V3702
Nominell K-faktor imperial	2,8	4,2	5,6	8,0
Nominell K-faktor S.I. <sup>2</sup>	4,0	6,1	8,1	11,5
Orientering	HENGENDE	HENGENDE	HENGENDE	HENGENDE
Beslag	Innfelt/forlenget	Innfelt/forlenget	Innfelt/forlenget	Innfelt/forlenget
Godkjent temperaturgrense F°/C°				
cULus	135°F/57°C 155°F/68°C 175°F/79°C 200°F/93°C 286°F/141°C	135°F/57°C 155°F/68°C 175°F/79°C 200°F/93°C 286°F/141°C	135°F/57°C 155°F/68°C 175°F/79°C 200°F/93°C 286°F/141°C	135°F/57°C 155°F/68°C 175°F/79°C 200°F/93°C 286°F/141°C
FM	-	-	135°F/57°C 155°F/68°C 175°F/79°C 200°F/93°C 286°F/141°C	135°F/57°C 155°F/68°C 175°F/79°C 200°F/93°C 286°F/141°C
LPCB	-	-	135°F/57°C 155°F/68°C 175°F/79°C 200°F/93°C 286°F/141°C	135°F/57°C 155°F/68°C 175°F/79°C 200°F/93°C 286°F/141°C
CE	-	-	135°F/57°C 155°F/68°C 175°F/79°C 200°F/93°C 286°F/141°C	135°F/57°C 155°F/68°C 175°F/79°C 200°F/93°C 286°F/141°C
Vds	-	-	135°F/57°C 155°F/68°C 175°F/79°C 200°F/93°C 286°F/141°C	135°F/57°C 155°F/68°C 175°F/79°C 200°F/93°C 286°F/141°C
CCC K-ZSTZ	-	-	155°F/68°C 175°F/79°C 200°F/93°C 286°F/141°C	155°F/68°C 175°F/79°C 200°F/93°C 286°F/141°C

<sup>2</sup> For K-faktor når trykket måles i bar, multipliseres S.I. enheter med 10.

## MERKNADER

- Listeoppføringer og godkjenninger på tidspunktet for trykking.
- Der cULus-listeoppført, polyester og VC-250-belegg listeoppført som korrosjonsbestandig (kun V3402 med VC-250)
- Der FM godkjent, VC-250-belegg godkjent som korrosjonsbestandig
- New York City Acceptance - Alle UL-listeoppførte og/eller FM-godkjente sprinklere er akseptable i NYC iht. seksjon 28-113 i den administrative koden og OTCR-forskriften.

## 2.0 SERTIFISERINGER/LISTEOPPFØRINGER (FORTSATT)

INNfelt HENGENDE, GODKJENNINGER/LISTEOPPFØRINGER				
SIN	V2801	V4201	V2762	V3702
Nominell K-faktor imperial	2,8	4,2	5,6	8,0
Nominell K-faktor S.I. <sup>2</sup>	4,0	6,1	8,1	11,5
Orientering	HENGENDE	HENGENDE	HENGENDE	HENGENDE
Beslag	Innfelt	Innfelt	Innfelt	Innfelt
Godkjent temperaturrense F°/C°				
cULus	135°F/57°C 155°F/68°C 175°F/79°C 200°F/93°C 286°F/141°C	135°F/57°C 155°F/68°C 175°F/79°C 200°F/93°C 286°F/141°C	135°F/57°C 155°F/68°C 175°F/79°C 200°F/93°C 286°F/141°C	135°F/57°C 155°F/68°C 175°F/79°C 200°F/93°C 286°F/141°C
FM	-	-	135°F/57°C 155°F/68°C 175°F/79°C 200°F/93°C 286°F/141°C	135°F/57°C 155°F/68°C 175°F/79°C 200°F/93°C 286°F/141°C
LPCB	-	-	135°F/57°C 155°F/68°C 175°F/79°C 200°F/93°C 286°F/141°C	135°F/57°C 155°F/68°C 175°F/79°C 200°F/93°C 286°F/141°C
CE	-	-	135°F/57°C 155°F/68°C 175°F/79°C 200°F/93°C 286°F/141°C	135°F/57°C 155°F/68°C 175°F/79°C 200°F/93°C 286°F/141°C
Vds	-	-	135°F/57°C 155°F/68°C 175°F/79°C 200°F/93°C 286°F/141°C	135°F/57°C 155°F/68°C 175°F/79°C 200°F/93°C 286°F/141°C
CCC K-ZSTX	-	-	155°F/68°C 175°F/79°C 200°F/93°C 286°F/141°C	155°F/68°C 175°F/79°C 200°F/93°C 286°F/141°C

<sup>2</sup> For K-faktor når trykket måles i bar, multipliseres S.I. enheter med 10.

### MERKNADER

- Listeoppføringer og godkjenninger på tidspunktet for trykking.
- Der cULus-listeoppført, polyester og VC-250-belegg listeoppført som korrosjonsbestandig (kun V3402 med VC-250)
- Der FM godkjent, VC-250-belegg godkjent som korrosjonsbestandig
- New York City Acceptance - Alle UL-listeoppførte og/eller FM-godkjente sprinklere er akseptable i NYC iht. seksjon 28-113 i den administrative koden og OTCR-forskriften.

### 3.0 SPESIFIKASJONER – MATERIALE

**Deflektor:** Bronse

**Nominell diameter ampull:** 3,0mm

**Lastskruer:** Bronse

**Rørhette:** Bronse

**Fjærtetning:** PTFE-belagt beryllium-nikkel-legering

**Ramme:** Messing

**Festefjær:** Rustfritt stål

**Skrunøkkel for installasjon:** Støpejern

**Belegg på sprinklerammen:**

- Vanlig messing
- Krombelagt
- Hvit polyester lakkert<sup>3, 4</sup>
- Matt svart polyester lakkert<sup>3, 4</sup>
- Spesialbestilt polyester lakkert<sup>3, 4</sup>
- VC-250<sup>5</sup>

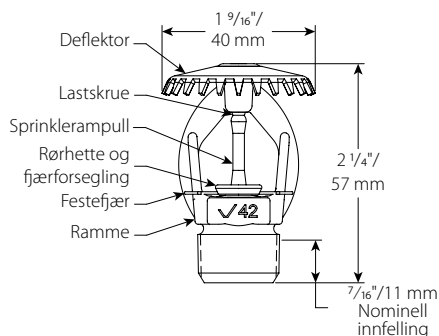
<sup>3</sup> Ikke tilgjengelig på middels nivå stil hengende.

<sup>4</sup> UL-listeoppført for korrosjonsbestandighet.

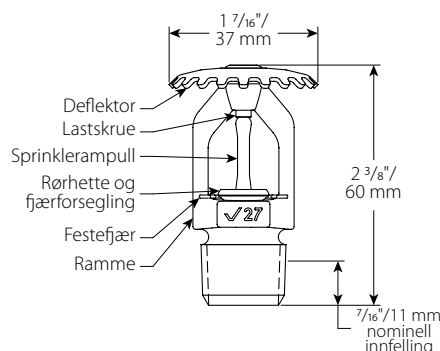
<sup>5</sup> UL-listeoppført og FM-godkjent for korrosjonsbestandighet.

**MERKNAD**

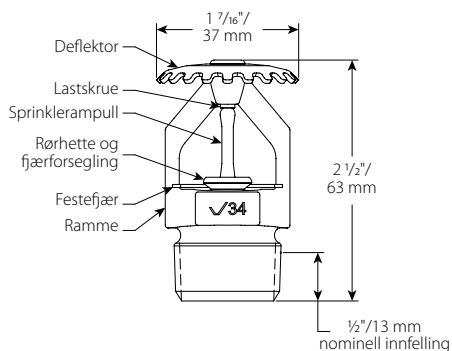
- Værbestandige beslag er tilgjengelig på forespørsel.
- Se separat ark for skap og annet tilbehør.



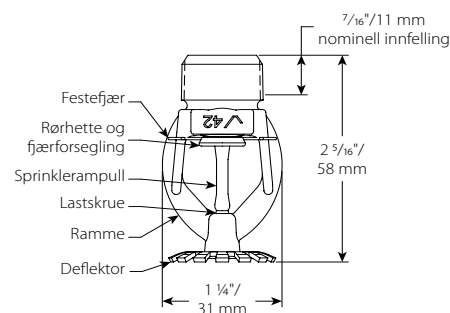
**V2815, V4215**



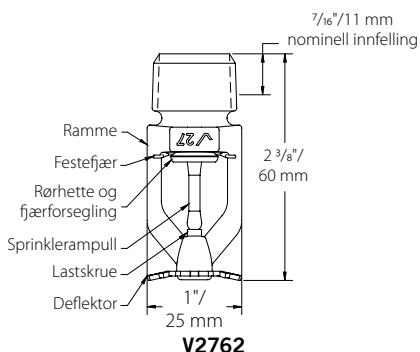
**V2704**



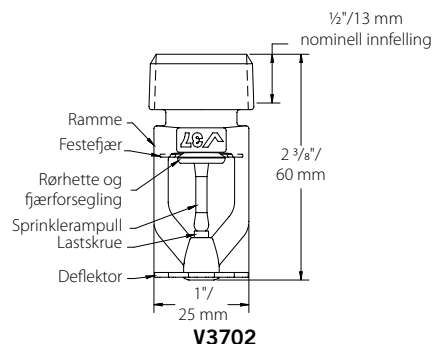
**V3402**



**V2801, V4201**

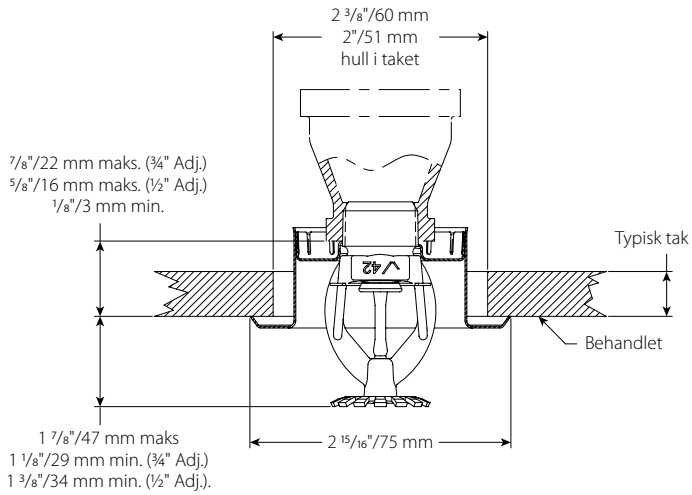


**V2762**

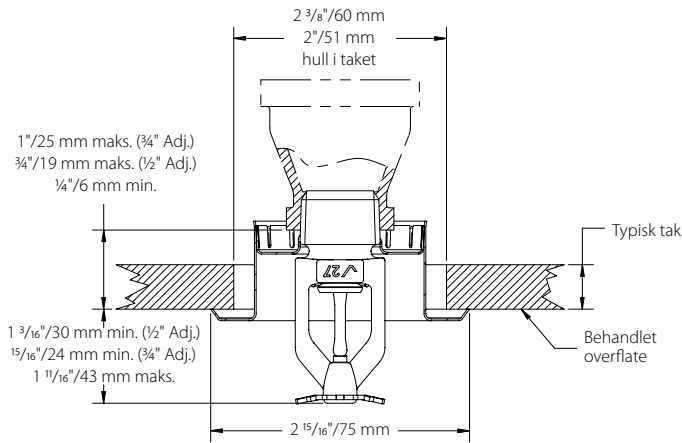


**V3702**

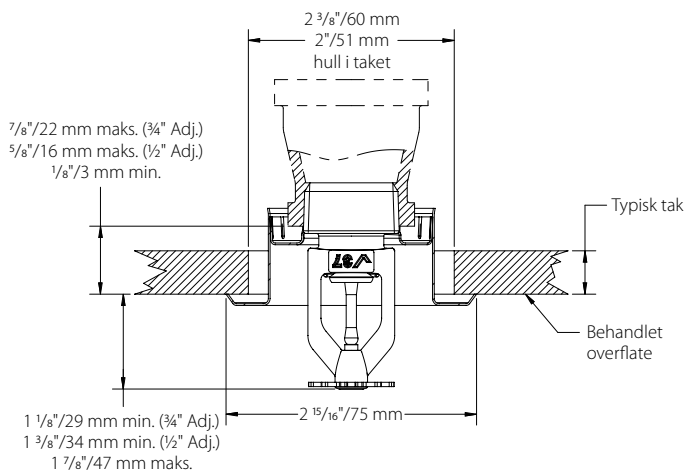
## 4.0 DIMENSJONER



**V2801, V4201**



**V2762**



**V3702**

## 5.0 YTELSE

Sprinklere skal installeres og designes i henhold til NFPA, FM-dataark, eller eventuelle lokale standarder.

## 6.0 MERKNADER

### ⚠ ADVARSEL



- Les alle instruksjoner slik at du forstår dem før du prøver å installere et Victaulic produkt.
- Sjekk alltid at rørsystemet er helt trykkavlastet og tømt umiddelbart før installasjon, fjerning, justering eller vedlikehold av alle Victaulic-produkter.
- Bruk vernebriller, hjelm og vernesko.

Hvis ikke disse instruksjonene overholdes, kan det føre til at noen blir drept eller alvorlig skadet, og til skade på eiendom.

- Disse produktene skal kun brukes i brannvernssystemer som er konstruert og installert i samsvar med gjeldende standarder fra National Fire Protection Association (NFPA 13, 13D, 13R, osv.) eller tilsvarende standarder og i samsvar med gjeldende bygnings- og brannforskrifter. Disse standardene og reglene inneholder viktig informasjon om hvordan anlegget skal beskyttes mot kuldegrader, korrosjon, mekanisk skade osv.
- Installatøren skal forstå bruken av dette produktet og hvorfor det ble spesifisert for dette bestemte bruksområdet.
- Installatøren må ha kjennskap til vanlige bransjestandarder for sikkerhet og de potensielle konsekvensene av feil produktinstallasjon.
- Det er systemplanleggerens ansvar å verifisere at materialene egner seg til bruk med tilsiktet væskemedium innenfor rørsystemet og det eksterne miljøet.
- Materialansvarlig må evaluere virkningen av kjemisk sammensetning, pH-nivå, driftstemperatur, kloridnivå, oksygennivå og strømningshastighet på materialene for å bekrefte at systemets levetid vil være akseptabel for tilsiktet drift.

Unnlattelse av å følge de nødvendige instruksjonene for installasjon samt lokale og nasjonale forskrifter og standarder, kan svekke anleggets integritet eller føre til feilfunksjon i anlegget, som kan resultere i at noen blir drept eller alvorlig skadet og skade på eiendom.

## 7.0 REFERANSEMATERIALE

Klassifiseringer: Alle glassampuller er klassifisert for temperaturer fra  $-67^{\circ}\text{F}/-55^{\circ}\text{C}$  opp til de som er vist i tabellen nedenfor.

[I-40: Instruksjoner for installasjon og vedlikehold av Victaulic® FireLock™ automatiske sprinklere](#)

[I-V9: Instruksjoner for installasjon av stil V9 Victaulic FireLock™ IGS™ Installation-Ready™ sprinklerkobling.](#)

### Brukerens ansvar for valg av riktig produkt

Hver bruker har det endelige ansvaret for å avgjøre om et Victaulic produkt egner seg til det planlagte formålet med hensyn til industristandarder og prosjektspesifikasjoner samt instruksjonene fra Victaulic angående ytelse, vedlikehold, sikkerhet og advarsler. Ikke noe av innholdet i dette eller andre dokumenter eller muntlige anbefalinger, råd eller meninger fra en ansatt hos Victaulic, kan endre, variere, erstatte eller kansellere vilkår i Victaulic Companys standard salgsbetingelser, installasjonsveiledning eller i denne ansvarsfraskrivelsen.

### Immaterielle rettigheter

Ingen påstander i dette dokumentet angående mulig eller foreslått bruk av materialer, produkter, service eller design, er beregnet på eller skal brukes til å innvilge lisenser under patenter eller andre immaterielle rettigheter som tilhører Victaulic eller noen av deres datterselskaper eller tilknyttede selskaper som dekker slik bruk eller design, eller som en anbefaling for bruk av slikt materiale, produkt, service eller design hvis dette er brudd på en patent eller andre immaterielle rettigheter. Uttrykket "Patentbeskyttet" eller "Patentanmeldt" henviser til design eller brukpatenter eller patentsøknader for gjenstander og/eller bruksmetoder i USA og/eller i andre land.

### Merknad

Dette produktet skal produseres av Victaulic eller i henhold til spesifikasjoner fra Victaulic. Alle produkter skal installeres i samsvar med gjeldende installasjons-/ monteringsinstruksjoner fra Victaulic. Victaulic forbeholder seg retten til å endre produktspesifikasjoner, design og standardutstyr uten varsel og uten å pådra seg forpliktelser.

### Installasjon

Se alltid Victaulic installasjonshåndboken eller installasjonsinstruksjonene for produktet som skal installeres. Håndbøker med komplette installasjons- og monteringsdata følger med hver forsendelse av Victaulic-produkter, og fås i PDF-format på vårt nettsted på [www.victaulic.com](http://www.victaulic.com).

### Garanti

Se garantiseksjonen i den gjeldende prislisten eller kontakt Victaulic for mer informasjon.

### Varemerker

Victaulic og alle andre Victaulic-merker er varemerker eller registrerte varemerker som tilhører Victaulic Company og/eller deres tilknyttede enheter, i USA og/eller i andre land.