

**Tryskacze Victaulic® FireLock™ serii FL-QR**  
oferujące standardowy obszar pokrycia oraz krótki czas reakcji,  
dostępne w wariantach pionowym, wiszącym i wiszącym  
wpuszczanym K2.8 (4,0), K4.2 (6,1), K5.6 (8,1), K8.0 (11,5)

**victaulic®**  
41.01-EUR-AP-POL



## 1.0 OPIS PRODUKTU

SZYBKOREAGUJĄCE TRYSKACZE PIONOWE				
SIN	V2815	V4215	V2704	V3402
ORIENTACJA	PIONOWA	PIONOWA	PIONOWA	PIONOWA
WSPÓŁCZYNNIK K <sup>1</sup>	2,8 l/min./4,0 S.I.	4,2 l/min./6,1 S.I.	5,6 l/min./8,1 S.I.	8,0 l/min./11,5 S.I.
ZŁĄCZE	½" NPT/15mm BSPT	½" NPT/15mm BSPT	½" NPT/15mm BSPT/IGS	¾" NPT/20mm BSPT/IGS
MAKS. CIŚNIENIE ROBOCZE	175 psi (1200 kPa)	175 psi (1200 kPa)	175 psi (1200 kPa) cULus 250 psi (1725 kPa)	175 psi (1200 kPa)
GLOBALNA ZMIANA NAZWY	GL2815	GL4215	-	-
GLOBALNY ODPOWIEDNIK	-	-	GL5615	GL8118

SZYBKOREAGUJĄCE TRYSKACZE WISZĄCE				
SIN	V2801	V4201	V2762	V3702
ORIENTACJA	WISZĄCY	WISZĄCY	WISZĄCY	WISZĄCY
WSPÓŁCZYNNIK K <sup>1</sup>	2,8 l/min./4,0 S.I.	4,2 l/min./6,1 S.I.	5,6 l/min./8,1 S.I.	8,0 l/min./11,5 S.I.
ZŁĄCZE	½" NPT/15mm BSPT	½" NPT/15mm BSPT	½" NPT/15mm BSPT/IGS	¾" NPT/20mm BSPT/IGS
MAKS. CIŚNIENIE ROBOCZE	175 psi (1200 kPa)	175 psi (1200 kPa)	175 psi (1200 kPa) cULus 300 psi (2070 kPa)	175 psi (1200 kPa)
GLOBALNA ZMIANA NAZWY	GL2801	GL4201	-	-
GLOBALNY ODPOWIEDNIK	-	-	GL5601	GL8101
PORÓWNYWALNE Z	-	-	V2708, V2728	V3406, V3424

SZYBKOREAGUJĄCE TRYSKACZE WISZĄCE WPUSZCZANE				
SIN	V2801	V4201	V2762	V3702
ORIENTACJA	WISZĄCY	WISZĄCY	WISZĄCY	WISZĄCY
WSPÓŁCZYNNIK K <sup>1</sup>	2,8 l/min./4,0 S.I.	4,2 l/min./6,1 S.I.	5,6 l/min./8,1 S.I.	8,0 l/min./11,5 S.I.
ZŁĄCZE	½" NPT/15mm BSPT	½" NPT/15mm BSPT	½" NPT/15mm BSPT/IGS	¾" NPT/20mm BSPT/IGS
MAKS. CIŚNIENIE ROBOCZE	175 psi (1200 kPa)	175 psi (1200 kPa)	175 psi (1200 kPa) cULus 300 psi (2070 kPa)	175 psi (1200 kPa)
ROZETA	Wpuszczany	Wpuszczany	Wpuszczany	Wpuszczany
GLOBALNA ZMIANA NAZWY	GL2801	GL4201	-	-
GLOBALNY ODPOWIEDNIK	-	-	GL5601	GL8101
PORÓWNYWALNE Z	-	-	V2708, V2728	V3406, V3424

DOSTĘPNE ZABEZPIECZENIA/OSŁONY					
TRYSKACZ	V28	V42	V27	V34	V37
Pionowy			■	■	
Wiszący			■	■	■

ZAWSZE NALEŻY PAMIĘTAĆ O ZAPOZNANIU SIĘ ZE WSZELKIMI INFORMACJAMI ODNOŚCĄCYMI SIĘ DO MONTAŻU, KONSERWACJI I WSPARCIA  
TECHNICZNEGO DLA PRODUKTU, ZNAJDUJĄCYMI SIĘ NA KOŃCU NINIEJSZEGO DOKUMENTU.

## 1.0 OPIS PRODUKTU (CIĄG DALSZY)

DOSTĘPNE KLUCZE							
Tryskacz	Wpuszczany V56-2	V56 z odkrytym końcem	Wpuszczany V27-2	V27 z odkrytym końcem	Wpuszczany V34-2	V34 z odkrytym końcem	Z końcówką sześciokątną <sup>3/16</sup>
V2815 i V4215		■					
V2704			■	■			■
V3402						■	■
V2801 i V4201	■	■					
V2762			■	■			■
V3702			■	■			■

**Fabryczny test hydrostatyczny:** 100% przy 500 psi/3447 kPa/34 bary  
100% przy 600psi/4137 kPa/41 barów

**Min. ciśnienie robocze:** UL/FM: 7 psi/48 kPa/0,5 bara  
VdS: 5 psi/35 kPa/0,35 bara

**Temperatury znamionowe:** Zachęcamy do zapoznania się z tabelami w sekcji 2.0

<sup>1</sup> Dla współczynnika K, gdy ciśnienie mierzone jest w barach, pomnożyć wartość w jednostkach SI przez 10.0.

## 2.0 CERTYFIKATY/WYKAZY



ATESTY/WYKAZY DLA WARIANTU STOJĄCEGO				
SIN	V2815	V4215	V2704	V3402
Znamionowy współczynnik K (imperialny)	2.8	4.2	5.6	8.0
Znamionowy współczynnik K S.I. <sup>2</sup>	4,0	6,1	8,1	11.5
Orientacja	PIONOWA	PIONOWA	PIONOWA	PIONOWA
Zatwierdzone wartości temperatury znamionowej °F/°C				
cULus	135°F/57°C 155°F/68°C 175°F/79°C 200°F/93°C 286°F/141°C	135°F/57°C 155°F/68°C 175°F/79°C 200°F/93°C 286°F/141°C	135°F/57°C 155°F/68°C 175°F/79°C 200°F/93°C 286°F/141°C	135°F/57°C 155°F/68°C 175°F/79°C 200°F/93°C 286°F/141°C
FM	-	-	135°F/57°C 155°F/68°C 175°F/79°C 200°F/93°C 286°F/141°C	135°F/57°C 155°F/68°C 175°F/79°C 200°F/93°C 286°F/141°C
LPCB	-	-	135°F/57°C 155°F/68°C 175°F/79°C 200°F/93°C 286°F/141°C	135°F/57°C 155°F/68°C 175°F/79°C 200°F/93°C 286°F/141°C
CE	-	-	135°F/57°C 155°F/68°C 175°F/79°C 200°F/93°C 286°F/141°C	135°F/57°C 155°F/68°C 175°F/79°C 200°F/93°C 286°F/141°C
VdS	-	-	135°F/57°C 155°F/68°C 175°F/79°C 200°F/93°C 286°F/141°C	135°F/57°C 155°F/68°C 175°F/79°C 200°F/93°C 286°F/141°C
CCC K-ZSTZ	-	-	155°F/68°C 175°F/79°C 200°F/93°C 286°F/141°C	155°F/68°C 286°F/141°C

<sup>2</sup> Dla współczynnika K, gdy ciśnienie jest mierzone w barach, pomnożyć wartość w jednostkach SI przez 10.

### UWAGI

- Aprobaty i wykazy jak na wydruku.
- Wymienione w wykazie cULus dotyczą powłok poliestrowych i VC-250 odpornych na korozję (tylko V3402 wraz z VC-250)
- Zatwierdzenie FM dotyczy zatwierdzonych powłok VC-250 niekorozyjnych
- Aprobata miasta Nowy Jork - Wszystkie tryskacze znajdujące się w wykazie UL i/lub posiadające aprobatę FM akceptowane przez NYC, zgodnie z sekcją 28-113 Kodeksu postępowania administracyjnego i Regulacją OTCR.

## 2.0 CERTYFIKATY/WYKAZY (CIĄG DALSZY)

ATESTY/WYKAZY DLA WARIANTU WISZĄCEGO				
SIN	V2801	V4201	V2762	V3702
Znamionowy współczynnik K (imperialny)	2.8	4.2	5.6	8.0
Znamionowy współczynnik K <sub>S,I</sub> <sup>2</sup>	4.0	6.1	8.1	11.5
Orientacja	WISZĄCY	WISZĄCY	WISZĄCY	WISZĄCY
Z rozetą	Wpuszczany/przedłużony	Wpuszczany/przedłużony	Wpuszczany/przedłużony	Wpuszczany/przedłużony
Zatwierdzone wartości temperatury znamionowej °F/°C				
cULus	135°F/57°C 155°F/68°C 175°F/79°C 200°F/93°C 286°F/141°C	135°F/57°C 155°F/68°C 175°F/79°C 200°F/93°C 286°F/141°C	135°F/57°C 155°F/68°C 175°F/79°C 200°F/93°C 286°F/141°C	135°F/57°C 155°F/68°C 175°F/79°C 200°F/93°C 286°F/141°C
FM	-	-	135°F/57°C 155°F/68°C 175°F/79°C 200°F/93°C 286°F/141°C	135°F/57°C 155°F/68°C 175°F/79°C 200°F/93°C 286°F/141°C
LPCB	-	-	135°F/57°C 155°F/68°C 175°F/79°C 200°F/93°C 286°F/141°C	135°F/57°C 155°F/68°C 175°F/79°C 200°F/93°C 286°F/141°C
CE	-	-	135°F/57°C 155°F/68°C 175°F/79°C 200°F/93°C 286°F/141°C	135°F/57°C 155°F/68°C 175°F/79°C 200°F/93°C 286°F/141°C
Vds	-	-	135°F/57°C 155°F/68°C 175°F/79°C 200°F/93°C 286°F/141°C	135°F/57°C 155°F/68°C 175°F/79°C 200°F/93°C 286°F/141°C
CCC K-ZSTZ	-	-	155°F/68°C 175°F/79°C 200°F/93°C 286°F/141°C	155°F/68°C 175°F/79°C 200°F/93°C 286°F/141°C

<sup>2</sup> Dla współczynnika K, gdy ciśnienie jest mierzone w barach, pomnożyć wartość w jednostkach SI przez 10.

## UWAGI

- Aprobaty i wykazy jak na wydruku.
- Wymienione w wykazie cULus dotyczą powłok poliestrowych i VC-250 odpornych na korozję (tylko V3402 wraz z VC-250)
- Zatwierdzenie FM dotyczy zatwierdzonych powłok VC-250 niekorozyjnych
- Aprobata miasta Nowy Jork - Wszystkie tryskacze znajdujące się w wykazie UL i/lub posiadające aprobatę FM akceptowane przez NYC, zgodnie z sekcją 28-113 Kodeksu postępowania administracyjnego i Regulacją OTCR.

## 2.0 CERTYFIKATY/WYKAZY (CIĄG DALSZY)

CERTYFIKATY/WYKAZY DLA WARIANTU WISZĄCEGO WPUSZCZANEGO				
SIN	V2801	V4201	V2762	V3702
Znamionowy współczynnik K (imperialny)	2.8	4.2	5.6	8.0
Znamionowy współczynnik K S.I. <sup>2</sup>	4.0	6.1	8.1	11.5
Orientacja	WISZĄCY	WISZĄCY	WISZĄCY	WISZĄCY
Rozeta	Wpuszczany	Wpuszczany	Wpuszczany	Wpuszczany
Zatwierdzone wartości temperatury znamionowej °F/°C				
cULus	135°F/57°C 155°F/68°C 175°F/79°C 200°F/93°C 286°F/141°C	135°F/57°C 155°F/68°C 175°F/79°C 200°F/93°C 286°F/141°C	135°F/57°C 155°F/68°C 175°F/79°C 200°F/93°C 286°F/141°C	135°F/57°C 155°F/68°C 175°F/79°C 200°F/93°C 286°F/141°C
FM	-	-	135°F/57°C 155°F/68°C 175°F/79°C 200°F/93°C 286°F/141°C	135°F/57°C 155°F/68°C 175°F/79°C 200°F/93°C 286°F/141°C
LPCB	-	-	135°F/57°C 155°F/68°C 175°F/79°C 200°F/93°C 286°F/141°C	135°F/57°C 155°F/68°C 175°F/79°C 200°F/93°C 286°F/141°C
CE	-	-	135°F/57°C 155°F/68°C 175°F/79°C 200°F/93°C 286°F/141°C	135°F/57°C 155°F/68°C 175°F/79°C 200°F/93°C 286°F/141°C
Vds	-	-	135°F/57°C 155°F/68°C 175°F/79°C 200°F/93°C 286°F/141°C	135°F/57°C 155°F/68°C 175°F/79°C 200°F/93°C 286°F/141°C
CCC K-ZSTX	-	-	155°F/68°C 175°F/79°C 200°F/93°C 286°F/141°C	155°F/68°C 175°F/79°C 200°F/93°C 286°F/141°C

<sup>2</sup> Dla współczynnika K, gdy ciśnienie jest mierzone w barach, pomnożyć wartość w jednostkach SI przez 10.

## UWAGI

- Aprobaty i wykazy jak na wydruku.
- Wymienione w wykazie cULus dotyczą powłok poliestrowych i VC-250 odpornych na korozję (tylko V3402 wraz z VC-250)
- Zatwierdzenie FM dotyczy zatwierdzonych powłok VC-250 niekorozyjnych
- Aprobata miasta Nowy Jork - Wszystkie tryskacze znajdujące się w wykazie UL i/lub posiadające aprobatę FM akceptowane przez NYC, zgodnie z sekcją 28-113 Kodeksu postępowania administracyjnego i Regulacją OTCR.

### 3.0 SPECYFIKACJE – MATERIAŁ

**Deflektor:** Brąz

**Średnica znamionowa ampułki:** 3,0 mm

**Śruba regulacyjna:** Brąz

**Zaślepka rury:** Brąz

**Uszczelka sprężyny:** Stop niklu berylowego z powłoką PTFE

**Korpus:** Mosiądz

**Sprężyna czołowa:** Stal nierdzewna

**Klucz montażowy:** Żeliwo sferoidalne

**Wykończenia korpusów tryskaczy:**

- Zwykłe mosiężne
- Chromowane
- Biały malowany poliester<sup>3, 4</sup>
- Płaski, czarny malowany poliester<sup>3, 4</sup>
- Poliester malowany zgodnie z życzeniem klienta<sup>3, 4</sup>
- VC-250<sup>5</sup>

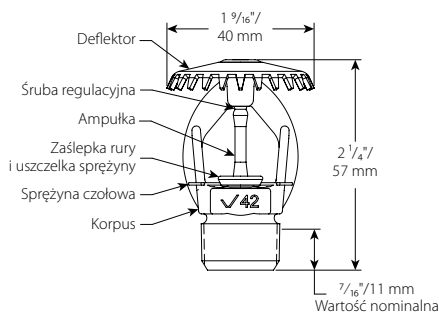
<sup>3</sup> Niedostępne w przypadku wariantu wiszącego na poziomym średnim.

<sup>4</sup> Znajdujące się w wykazie UL, odporne na korozję.

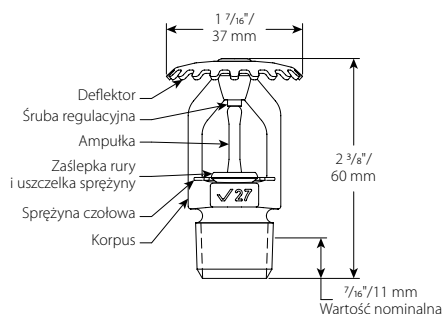
<sup>5</sup> Znajdujące się w wykazie UL oraz mające aprobatę FM, odporne na korozję.

**UWAGA**

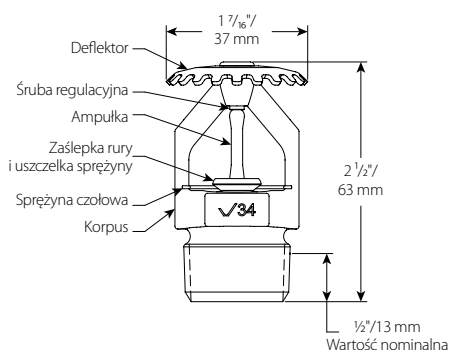
- Rozety wpuszczane, odporne na warunki atmosferyczne dostępne są na zamówienie.
- Obudowy i inne akcesoria patrz osobny arkusz.



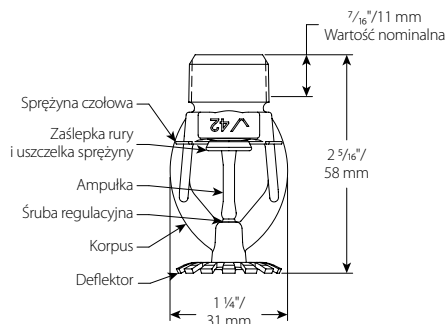
V2815, V4215



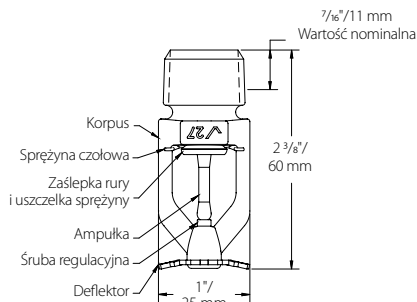
V2704



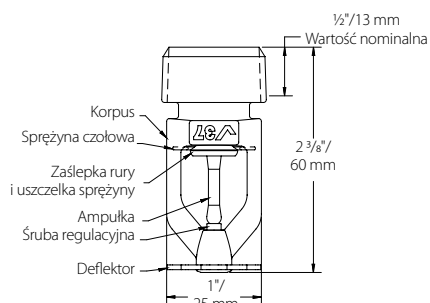
V3402



V2801, V4201

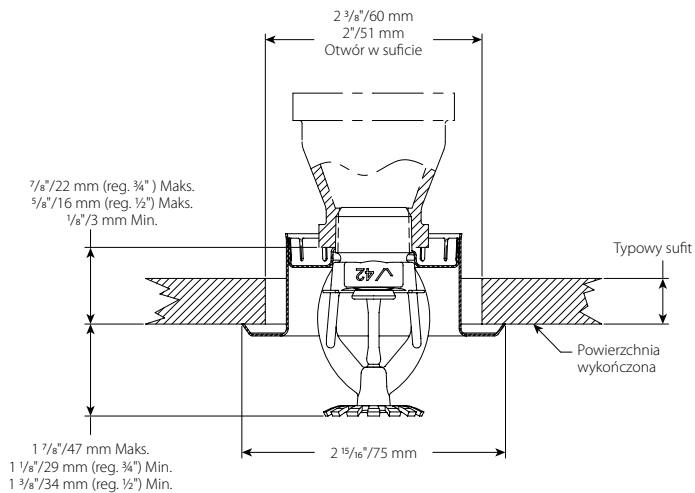


V2762

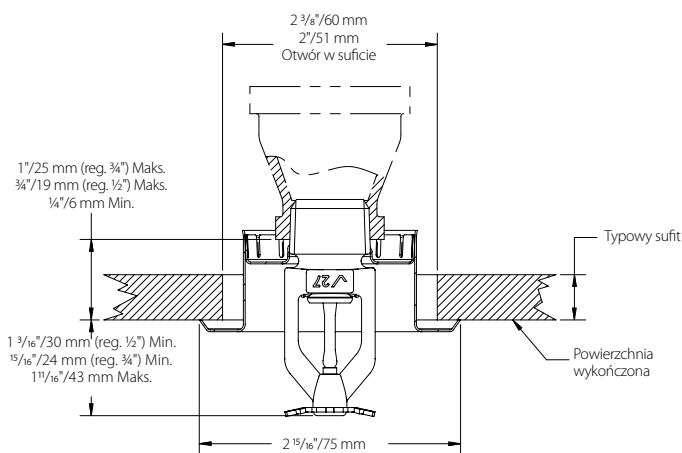


V3702

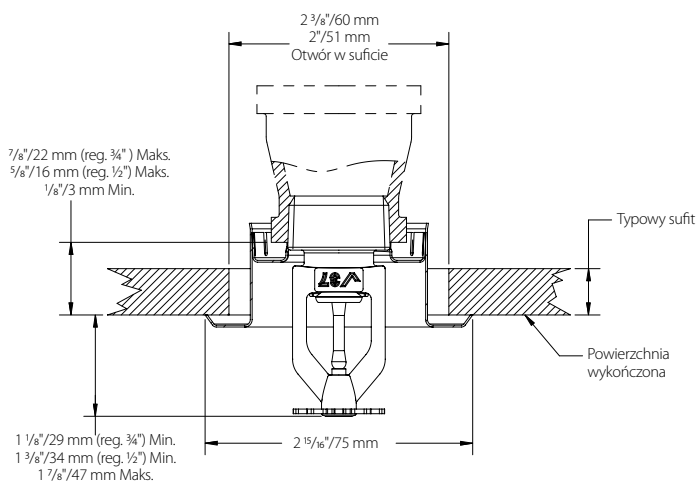
## 4.0 WYMIARY



**V2801, V4201**



**V2762**



**V3702**

## 5.0 WYDAJNOŚĆ

Tryskacze należy instalować zgodnie z normami zawartymi w arkuszach danych NFPA, FM lub zgodnie z innymi lokalnymi standardami.

## 6.0 INFORMACJE

### ! OSTRZEŻENIE



- Przed przystąpieniem do montażu produktów firmy Victaulic należy przeczytać ze zrozumieniem wszystkie instrukcje.
- Tuż przed przystąpieniem do montażu, demontażu, regulacji lub konserwacji jakichkolwiek produktów firmy Victaulic zawsze należy sprawdzić, czy instalacja rurowa została całkowicie rozhermetyzowana i opróżniona.
- Zawsze nosić okulary ochronne, kask i obuwie ochronne.

Niezastosowanie się do tych instrukcji może skutkować śmiercią, doznaniem poważnych obrażeń ciała bądź uszkodzaniem mienia.

- Te produkty należy stosować tylko w instalacjach przeciwpożarowych, które są projektowane i montowane zgodnie z aktualnie obowiązującymi normami National Fire Protection Association (NFPA 13, 13D, 13R itd.) lub równoważnymi, a także zgodnie z kodeksami budowlanymi i przepisami przeciwpożarowymi. Powyższe normy i regulacje zawierają ważne informacje dotyczące ochrony instalacji przed temperaturą zamarzania, korozją, uszkodzeniami mechanicznymi itp.
- Monter powinien rozumieć przeznaczenie omawianego produktu oraz znać powody, dla których został on wybrany dla danego zastosowania.
- Monter musi być zaznajomiony z ogólnymi normami bezpieczeństwa dla danej branży oraz możliwymi konsekwencjami nieprawidłowego montażu produktu.
- Projektant instalacji odpowiada za sprawdzenie, czy materiały są odpowiednie do danych mediów w instalacji rurowej i środowisku zewnętrznym.
- Osoba odpowiedzialna za dobór materiałów powinna dokonać oceny wpływu składu chemicznego, poziomu pH, temperatury roboczej, poziomu chloru, tlenu i przepływu na materiały w celu potwierdzenia, iż przewidywana żywotność systemu będzie odpowiadała danemu zastosowaniu.

Niezastosowanie się do wymagań dotyczących instalacji oraz lokalnych i krajowych kodeksów i norm może naruszyć integralność instalacji lub stać się przyczyną jej uszkodzenia oraz doprowadzić do śmierci, doznania poważnych obrażeń ciała lub spowodować zniszczenie mienia.

## 7.0 MATERIAŁY REFERENCYJNE

Wartości znamionowe: Temperatura znamionowa wszystkich ampułek wynosi od  $-67^{\circ}\text{F}$  ( $-55^{\circ}\text{C}$ ) do wartości podanych w tabeli poniżej.

[I-40: Instrukcje instalacji i konserwacji tryskaczy automatycznych Victaulic® FireLock™](#)

[I-V9: Instrukcje instalacji łącznika tryskacza typu V9 Victaulic FireLock™ IGST™ Installation-Ready™](#)

### Odpowiedzialność za wybór odpowiedniego produktu spoczywa na użytkowniku

Każdy użytkownik ponosi odpowiedzialność za wybór odpowiedniego produktu Victaulic do danego zastosowania zgodnie z normami branżowymi i specyfikacją projektową, a także zgodnie z instrukcjami wydajności, konserwacji i bezpieczeństwa firmy Victaulic. Żadne informacje zawarte w tym lub w innych dokumentach, żadne rekomendacje ustne, porady lub opinie pracowników Victaulic nie zmieniają, nie zastępują ani nie uchylają żadnego zapisu standardowych warunków sprzedaży, instrukcji montażu lub niniejszego zastrzeżenia firmy Victaulic.

### Prawa do własności intelektualnej

Żadne stwierdzenie znajdujące się w niniejszym dokumencie dotyczące możliwości zastosowania dowolnego materiału, produktu, usługi lub projektu nie stanowi przyznania jakiegokolwiek gwarancji podlegającej przepisom prawa patentowego lub innych praw własności intelektualnej firmy Victaulic lub jej podmiotów zależnych dotyczących zastosowania lub projektu; nie stanowi też rekomendacji zastosowania takich materiałów, produktów, usług lub projektu naruszających jakikolwiek patent lub inne prawo własności intelektualnej. Terminy „opatentowany” lub „złożony wniosek patentowy” odnoszą się do patentów wzorów przemysłowych lub użytkowych lub wniosków patentowych dla wyrobów i/lub sposobów użytkowania w USA i/lub innych krajach.

### Uwaga

Niniejszy produkt zostanie wyprodukowany przez firmę Victaulic lub zgodnie ze specyfikacjami firmy Victaulic. Wszystkie produkty należy montować zgodnie z aktualnymi instrukcjami instalacji/montażu firmy Victaulic. Firma Victaulic zastrzega sobie prawo do zmiany specyfikacji produktu, konstrukcji standardowego wyposażenia bez powiadomienia oraz bez żadnych zobowiązań.

### Montaż

W przypadku instalacji produktu zawsze najpierw należy zapoznać się z podręcznikiem montażu firmy Victaulic lub z instrukcją instalacji produktu. Podręczniki dołączane są do każdej dostawy produktów Victaulic i zawierają kompletne dane dotyczące montażu i instalacji. Dostępne są również w formacie PDF na stronie internetowej [www.victaulic.com](http://www.victaulic.com).

### Gwarancja

Aktualny cennik można znaleźć w części dotyczącej gwarancji lub skontaktować się z firmą Victaulic.

### Znaki towarowe

Victaulic i inne oznaczenia Victaulic są znakami towarowymi lub zarejestrowanymi znakami towarowymi firmy Victaulic Company i/lub jej spółek zależnych w USA i/lub innych krajach.