

Seria FL-QR Victaulic® FireLock™ de sprinklere verticale cu acoperire standard și răspuns rapid, cu capul în sus, cu capul în jos și ascunse cu capul în jos

K2.8 (4,0), K4.2 (6,1), K5.6 (8,1), K8.0 (11,5)

victaulic
41.01-EUR-AP-RUM



1.0 DESCRIERE PRODUS

SPRINKLERE CU CAPUL ÎN SUS CU RĂSPUNS RAPID				
SIN	V2815	V4215	V2704	V3402
ORIENTARE	CU CAPUL ÎN SUS	CU CAPUL ÎN SUS	CU CAPUL ÎN SUS	CU CAPUL ÎN SUS
FACTOR K ¹	2.8 sistem de măsură imperial/4,0 sistem internațional	4.2 sistem de măsură imperial/6,1 sistem internațional	5.6 sistem de măsură imperial/8,1 sistem internațional	8.0 sistem de măsură imperial/11,5 sistem internațional
RACORD	½" NPT/15 mm BSPT	½" NPT/15 mm BSPT	½" NPT/15 mm BSPT/IGS	¾" NPT/20 mm BSPT/IGS
PRESIUNE MAX. DE LUCRU	175 psi (1200 kPa)	175 psi (1200 kPa)	175 psi (1200 kPa) cULus 250 psi (1725 kPa)	175 psi (1200 kPa)
REDENUMIRE GLOBALĂ	GL2815	GL4215	-	-
ECHIVALENT GLOBAL	-	-	GL5615	GL8118

SPRINKLERE CU CAPUL ÎN JOS CU RĂSPUNS RAPID				
SIN	V2801	V4201	V2762	V3702
ORIENTARE	CU CAPUL ÎN JOS	CU CAPUL ÎN JOS	CU CAPUL ÎN JOS	CU CAPUL ÎN JOS
FACTOR K ¹	2.8 sistem de măsură imperial/4,0 sistem internațional	4.2 sistem de măsură imperial/6,1 sistem internațional	5.6 sistem de măsură imperial/8,1 sistem internațional	8.0 sistem de măsură imperial/11,5 sistem internațional
RACORD	½" NPT/15 mm BSPT	½" NPT/15 mm BSPT	½" NPT/15 mm BSPT/IGS	¾" NPT/20 mm BSPT/IGS
PRESIUNE MAX. DE LUCRU	175 psi (1200 kPa)	175 psi (1200 kPa)	175 psi (1200 kPa) cULus 300 psi (2070 kPa)	175 psi (1200 kPa)
REDENUMIRE GLOBALĂ	GL2801	GL4201	-	-
ECHIVALENT GLOBAL	-	-	GL5601	GL8101
COMPARABIL CU	-	-	V2708, V2728	V3406, V3424

SPRINKLERE CU CAPUL ÎN JOS ASCUNSE CU RĂSPUNS RAPID				
SIN	V2801	V4201	V2762	V3702
ORIENTARE	CU CAPUL ÎN JOS	CU CAPUL ÎN JOS	CU CAPUL ÎN JOS	CU CAPUL ÎN JOS
FACTOR K ¹	2.8 sistem de măsură imperial/4,0 sistem internațional	4.2 sistem de măsură imperial/6,1 sistem internațional	5.6 sistem de măsură imperial/8,1 sistem internațional	8.0 sistem de măsură imperial/11,5 sistem internațional
RACORD	½" NPT/15 mm BSPT	½" NPT/15 mm BSPT	½" NPT/15 mm BSPT/IGS	¾" NPT/20 mm BSPT/IGS
PRESIUNE MAX. DE LUCRU	175 psi (1200 kPa)	175 psi (1200 kPa)	175 psi (1200 kPa) cULus 300 psi (2070 kPa)	175 psi (1200 kPa)
ROZETĂ	Ascunsă	Ascunsă	Ascunsă	Ascunsă
REDENUMIRE GLOBALĂ	GL2801	GL4201	-	-
ECHIVALENT GLOBAL	-	-	GL5601	GL8101
COMPARABIL CU	-	-	V2708, V2728	V3406, V3424

PROTECȚII/SCUTURI DISPONIBILE					
SPRINKLER	V28	V42	V27	V34	V37
Cu capul în sus			■	■	
Cu capul în jos			■	■	■

CONSULTAȚI ÎNTOTDEAUNA NOTIFICĂRILE DE LA SFÂRȘITUL ACESTUI DOCUMENT CU PRIVIRE LA INSTALAREA, ÎNȚEȚINEREA SAU ASISTENȚA TEHNICĂ CE ȚIN DE PRODUS.

1.0 DESCRIERE PRODUS (CONTINUARE)

CHEI DISPONIBILE							
Sprinkler	Ascuns V56-2	V56 cu capăt deschis	V27-2 ascuns	V27 cu capăt deschis	V34-2 ascuns	V34 cu capăt deschis	3/16 hexagonală
V2815 și V4215		■					
V2704			■	■			■
V3402						■	■
V2801 și V4201	■	■					
V2762			■	■			■
V3702			■	■			■

Test hidrostatic din fabrică: 100 % la 500 psi/3447 kPa/34 bari
100 % la 600 psi/4137 kPa/41 bari

Presiune min. de funcționare: UL/FM: 7 psi/48 kPa/0,5 bari
VdS: 5 psi/35 kPa/0,35 bari

Valori nominale temperatură: Consultați tabelele din secțiunea 2.0

¹ Pentru obținerea factorului K atunci când presiunea este furnizată în bari, înmulțiți cu 10,0 valoarea exprimată în unități internaționale.

2.0 CERTIFICARE/LISTĂRI



OMOLOGĂRI/LISTĂRI SPRINKLERE CU CAPUL ÎN SUS				
SIN	V2815	V4215	V2704	V3402
Factor K nominal (sistem imperial)	2.8	4.2	5.6	8.0
Factor K nominal (sistem internațional) ²	4,0	6,1	8,1	11,5
Orientare	CU CAPUL ÎN SUS	CU CAPUL ÎN SUS	CU CAPUL ÎN SUS	CU CAPUL ÎN SUS
Valori nominale de temperatură omologate °F/°C				
cULus	135°F/57°C 155°F/68°C 175°F/79°C 200°F/93°C 286°F/141°C	135°F/57°C 155°F/68°C 175°F/79°C 200°F/93°C 286°F/141°C	135°F/57°C 155°F/68°C 175°F/79°C 200°F/93°C 286°F/141°C	135°F/57°C 155°F/68°C 175°F/79°C 200°F/93°C 286°F/141°C
FM	-	-	135°F/57°C 155°F/68°C 175°F/79°C 200°F/93°C 286°F/141°C	135°F/57°C 155°F/68°C 175°F/79°C 200°F/93°C 286°F/141°C
LPCB	-	-	135°F/57°C 155°F/68°C 175°F/79°C 200°F/93°C 286°F/141°C	135°F/57°C 155°F/68°C 175°F/79°C 200°F/93°C 286°F/141°C
CE	-	-	135°F/57°C 155°F/68°C 175°F/79°C 200°F/93°C 286°F/141°C	135°F/57°C 155°F/68°C 175°F/79°C 200°F/93°C 286°F/141°C
VdS	-	-	135°F/57°C 155°F/68°C 175°F/79°C 200°F/93°C 286°F/141°C	135°F/57°C 155°F/68°C 175°F/79°C 200°F/93°C 286°F/141°C
CCC K-ZSTZ	-	-	155°F/68°C 175°F/79°C 200°F/93°C 286°F/141°C	155°F/68°C 286°F/141°C

² Pentru obținerea factorului K atunci când presiunea este furnizată în bari, înmulțiți cu 10 valoarea exprimată în unități internaționale.

NOTE

- Listări și aprobări în momentul publicării.
- La listarea cULus, suprafețele cu înveliș de poliester și VC-250 sunt listate ca fiind rezistente la coroziune (numai la V3402 cu VC-250)
- La omologarea FM, învelișul VC-250 este aprobat ca rezistent la coroziune
- Acceptare în New York City - Toate sprinklerelor listate UL și/sau omologate FM pot fi acceptate în NYC conform secțiunii 28-113 a Codului de administrare și Regulamentului OTCR.

2.0 CERTIFICARE/LISTĂRI (CONTINUARE)

OMOLOGĂRI/LISTĂRI SPRINKLERE CU CAPUL ÎN JOS				
SIN	V2801	V4201	V2762	V3702
Factor K nominal (sistem imperial)	2.8	4.2	5.6	8.0
Factor K nominal (sistem internațional) ²	4,0	6,1	8,1	11,5
Orientare	CU CAPUL ÎN JOS	CU CAPUL ÎN JOS	CU CAPUL ÎN JOS	CU CAPUL ÎN JOS
Rozetă	Drept/Extins	Drept/Extins	Drept/Extins	Drept/Extins
Valori nominale de temperatură omologate °F/°C				
cULus	135°F/57°C 155°F/68°C 175°F/79°C 200°F/93°C 286°F/141°C	135°F/57°C 155°F/68°C 175°F/79°C 200°F/93°C 286°F/141°C	135°F/57°C 155°F/68°C 175°F/79°C 200°F/93°C 286°F/141°C	135°F/57°C 155°F/68°C 175°F/79°C 200°F/93°C 286°F/141°C
FM	-	-	135°F/57°C 155°F/68°C 175°F/79°C 200°F/93°C 286°F/141°C	135°F/57°C 155°F/68°C 175°F/79°C 200°F/93°C 286°F/141°C
LPCB	-	-	135°F/57°C 155°F/68°C 175°F/79°C 200°F/93°C 286°F/141°C	135°F/57°C 155°F/68°C 175°F/79°C 200°F/93°C 286°F/141°C
CE	-	-	135°F/57°C 155°F/68°C 175°F/79°C 200°F/93°C 286°F/141°C	135°F/57°C 155°F/68°C 175°F/79°C 200°F/93°C 286°F/141°C
Vds	-	-	135°F/57°C 155°F/68°C 175°F/79°C 200°F/93°C 286°F/141°C	135°F/57°C 155°F/68°C 175°F/79°C 200°F/93°C 286°F/141°C
CCC K-ZSTZ	-	-	155°F/68°C 175°F/79°C 200°F/93°C 286°F/141°C	155°F/68°C 175°F/79°C 200°F/93°C 286°F/141°C

² Pentru obținerea factorului K atunci când presiunea este dată în bari, înmulțiți cu 10 valoarea dată în unități internaționale.

NOTE

- Listări și aprobări în momentul publicării.
- La listarea cULus, suprafețele cu înveliș de poliester și VC-250 sunt listate ca fiind rezistente la coroziune (numai la V3402 cu VC-250)
- La omologarea FM, învelișul VC-250 este aprobat ca rezistent la coroziune
- Acceptare în New York City - Toate sprinklerelor listate UL și/sau omologate FM pot fi acceptate în NYC conform secțiunii 28-113 a Codului de administrare și Regulamentului OTCR.

2.0 CERTIFICARE/LISTĂRI (CONTINUARE)

OMOLOGĂRI/LISTĂRI CU CAPUL ÎN JOS ASCUNS				
SIN	V2801	V4201	V2762	V3702
Factor K nominal (sistem imperial)	2.8	4.2	5.6	8.0
Factor K nominal (sistem internațional) ²	4,0	6,1	8,1	11,5
Orientare	CU CAPUL ÎN JOS	CU CAPUL ÎN JOS	CU CAPUL ÎN JOS	CU CAPUL ÎN JOS
Rozetă	Ascunsă	Ascunsă	Ascunsă	Ascunsă
Valori nominale de temperatură omologate°F/°C				
cULus	135°F/57°C 155°F/68°C 175°F/79°C 200°F/93°C 286°F/141°C	135°F/57°C 155°F/68°C 175°F/79°C 200°F/93°C 286°F/141°C	135°F/57°C 155°F/68°C 175°F/79°C 200°F/93°C 286°F/141°C	135°F/57°C 155°F/68°C 175°F/79°C 200°F/93°C 286°F/141°C
FM	-	-	135°F/57°C 155°F/68°C 175°F/79°C 200°F/93°C 286°F/141°C	135°F/57°C 155°F/68°C 175°F/79°C 200°F/93°C 286°F/141°C
LPCB	-	-	135°F/57°C 155°F/68°C 175°F/79°C 200°F/93°C 286°F/141°C	135°F/57°C 155°F/68°C 175°F/79°C 200°F/93°C 286°F/141°C
CE	-	-	135°F/57°C 155°F/68°C 175°F/79°C 200°F/93°C 286°F/141°C	135°F/57°C 155°F/68°C 175°F/79°C 200°F/93°C 286°F/141°C
Vds	-	-	135°F/57°C 155°F/68°C 175°F/79°C 200°F/93°C 286°F/141°C	135°F/57°C 155°F/68°C 175°F/79°C 200°F/93°C 286°F/141°C
CCC K-ZSTZ	-	-	155°F/68°C 175°F/79°C 200°F/93°C 286°F/141°C	155°F/68°C 175°F/79°C 200°F/93°C 286°F/141°C

² Pentru obținerea factorului K atunci când presiunea este dată în bari, înmulțiți cu 10 valoarea dată în unități internaționale.

NOTE

- Listări și aprobări în momentul publicării.
- La listarea cULus, suprafețele cu înveliș de poliester și VC-250 sunt listate ca fiind rezistente la coroziune (numai la V3402 cu VC-250)
- La omologarea FM, învelișul VC-250 este aprobat ca rezistent la coroziune
- Acceptare în New York City - Toate sprinklerelor listate UL și/sau omologate FM pot fi acceptate în NYC conform secțiunii 28-113 a Codului de administrare și Regulamentului OTCR.

3.0 SPECIFICAȚII – MATERIAL

Deflector: Bronz

Diametru nominal bulb: 3,0mm

Șurub de compresiune: Bronz

Capac țeavă: Bronz

Etașare arc: Aliaj de nichel beriliu acoperit cu PTFE

Corp: Alamă

Arc de ejectare: Oțel inoxidabil

Cheie pentru montaj: Fontă ductilă

Acoperiri corp sprinklere:

- Alamă simplă
- Cromat
- Vopsit cu poliester alb^{3,4}
- Vopsit cu poliester negru mat^{3,4}
- Vopsit cu poliester personalizat^{3,4}
- VC-250⁵

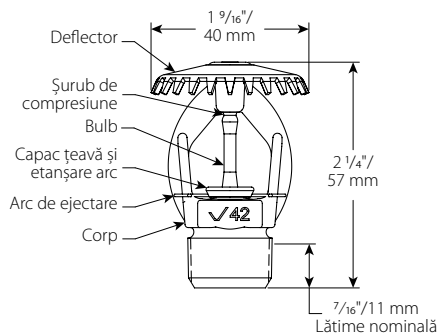
³ Nu este disponibil pentru modelul cu capul în jos orizontal

⁴ Listate UL pentru rezistență la coroziune.

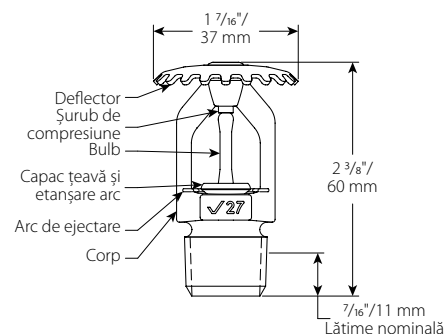
⁵ Listate UL și omologate FM pentru rezistență la coroziune.

NOTĂ

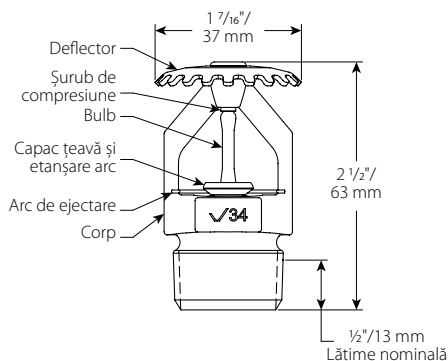
- Rozetă rezistentă la intemperii, disponibilă la cerere.
- Pentru cabinete și alte accesorii, consultați fișa separată.



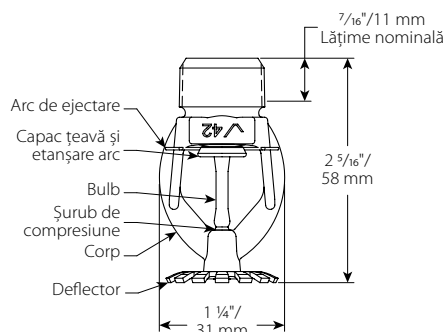
V2815, V4215



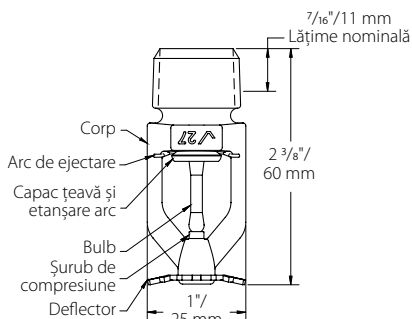
V2704



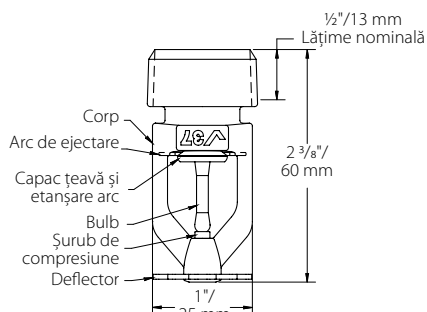
V3402



V2801, V4201

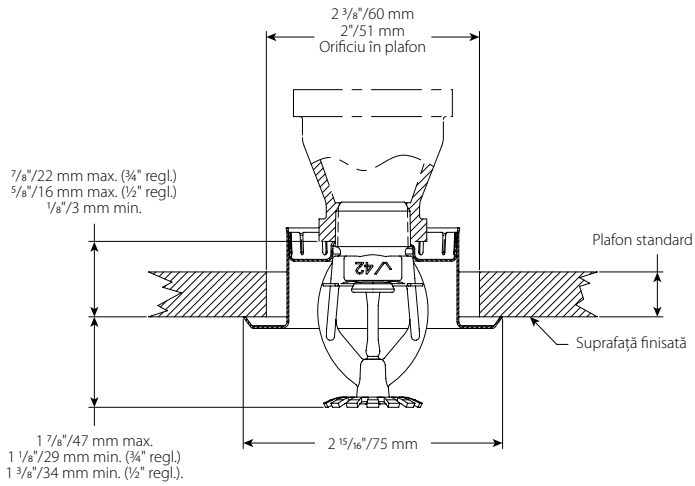


V2762

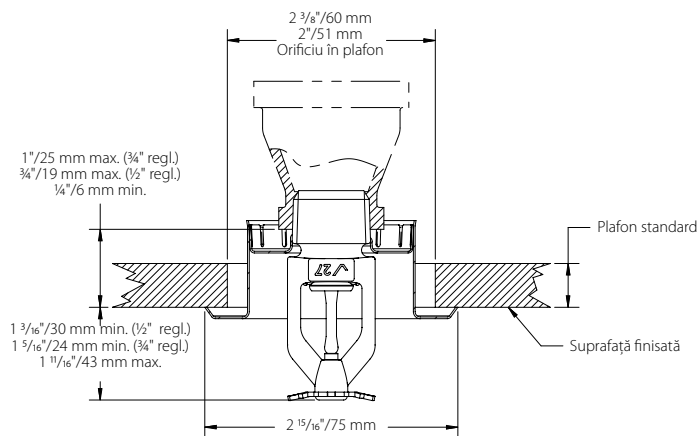


V3702

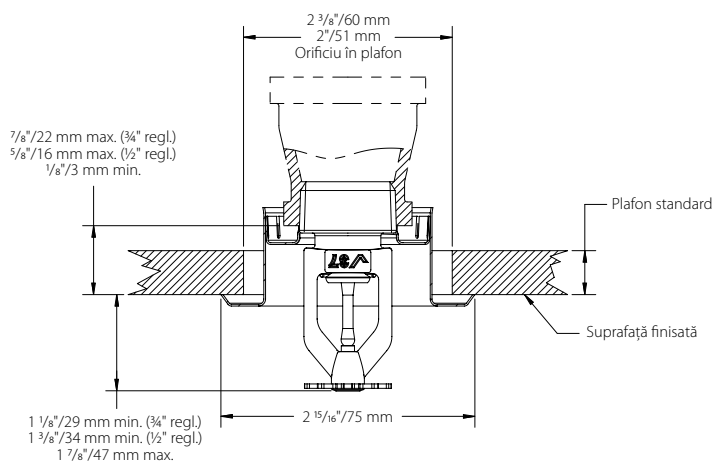
4.0 DIMENSIUNI



V2801, V4201



V2762



V3702

5.0 PERFORMANȚĂ

Sprinklerele trebuie instalate și proiectate conform fișelor tehnice NFPA, FM sau standardelor locale.

6.0 NOTIFICĂRI

⚠ AVERTISMENT



- Citiți și înțelegeți toate instrucțiunile înainte de a instala orice produs Victaulic.
- Verificați întotdeauna dacă sistemul de țevi a fost complet depresurizat și golit imediat înainte de montarea, demontarea, reglarea sau întreținerea oricărui produs Victaulic.
- Purtați ochelari de protecție, cască de protecție și încălțăminte de protecție.

Nerespectarea acestor instrucțiuni ar putea să provoace decesul sau vătămări corporale grave și pagube materiale.

- Aceste produse trebuie folosite numai în sisteme de protecție contra incendiilor proiectate și instalate în conformitate cu standardele curente și aplicabile ale Asociației Naționale de Protecție contra Incendiilor (NFPA 13, 13D, 13R etc.) sau standardele echivalente și în conformitate cu codurile aplicabile de clădiri și de incendiu. Aceste standarde și normative conțin informații importante privind protejarea sistemelor împotriva temperaturilor de îngheț, coroziunii, deteriorării mecanice etc.
- Montatorul trebuie să înțeleagă utilizarea acestui produs și motivul pentru care a fost specificat pentru aplicația respectivă.
- Montatorul trebuie să înțeleagă standardele obișnuite din domeniu privind siguranța și posibilele consecințe ale unei instalări necorespunzătoare a produsului.
- Proiectantul sistemului are responsabilitatea de a controla compatibilitatea materialelor pentru utilizarea cu mediul fluid dorit în cadrul sistemului de țevi și în mediile externe.
- Inginerul de materiale trebuie să evalueze efectul compoziției chimice, nivelul pH, temperatura de lucru, nivelul de clor, nivelul de oxigen și debitul la materiale pentru a confirma că durata de viață a sistemului este una acceptabilă pentru aplicația dorită.

Nerespectarea cerințelor de instalare și a normativelor și standardelor locale și naționale ar putea compromite integritatea sistemului sau ar putea duce la defectarea sistemului, provocând decesul sau vătămări corporale grave și pagube materiale.

7.0 MATERIALE DE REFERINȚĂ

Valori nominale: Toate baloanele de sticlă au temperatura nominală începând cu $-67^{\circ}\text{F}/-55^{\circ}\text{C}$ și până la cele indicate în tabelul de mai jos.

[I-40: Instrucțiuni de instalare și de întreținere a sprinklerelor automate Victaulic FireLock™](#)

[I-V9: Instrucțiuni de instalare a racordurilor pentru sprinklere Victaulic FireLock™ IGS™ Installation-Ready™ model V9](#)

Responsabilitatea utilizatorului privind selectarea și caracterul adecvat al produsului

Fiecare utilizator își asumă responsabilitatea finală pentru luarea unei decizii în ceea ce privește compatibilitatea produselor Victaulic cu o anumită aplicație la utilizatorul final, conform standardelor din domeniu și specificațiilor de proiect, precum și instrucțiunilor Victaulic privind performanța, întreținerea, siguranța și avertismentele. Nicio prevedere din prezentul document sau din oricare alt document și nicio recomandare, niciun sfat și nicio opinie date pe cale verbală de un angajat Victaulic nu modifică, nu schimbă, nu înlocuiește și nu elimină nicio prevedere a condițiilor standard prevăzute de compania Victaulic cu privire la vânzare, la ghidul de instalare sau la prezenta limitare a răspunderii.

Drepturile de proprietate intelectuală

Nicio prevedere conținută în prezentul document cu privire la utilizarea posibilă sau sugerată a oricărui material, produs, serviciu sau design nu este destinată și nu trebuie văzută ca acordarea de licență în baza oricărui brevet sau în baza oricărui alt drept de proprietate intelectuală ale companiei Victaulic sau a oricăreia dintre filialele sau companiile sale afiliate care să acopere o asemenea utilizare sau un asemenea design sau ca recomandare pentru utilizarea unui asemenea material, produs, serviciu sau design cu încălcarea oricărui brevet sau a altor drepturi de proprietate intelectuală. Termenii „brevetat” sau „în curs de brevetare” se referă la brevetele de design sau de utilități sau la aplicațiile de brevetare pentru articole și/sau metode de utilizare în Statele Unite și/sau în alte țări.

Notă

Acest produs trebuie fabricat de Victaulic sau conform specificațiilor Victaulic. Toate produsele se vor instala conform instrucțiunilor curente de instalare/asamblare furnizate de Victaulic. Victaulic își rezervă dreptul de a modifica specificațiile de produs, designul și echipamentele standard fără notificare și fără obligații asumate.

Instalarea

Se vor consulta întotdeauna manualul de instalare Victaulic sau instrucțiunile de instalare pentru produsul pe care îl instalați. Pentru date complete privind instalarea și asamblarea, împreună cu produsele Victaulic respective sunt livrate manuale, acestea fiind disponibile și în format PDF pe site-ul nostru web www.victaulic.com.

Garanția

Consultați secțiunea „Garanția” din lista curentă de prețuri sau contactați Victaulic pentru detalii.

Mărcile comerciale

Victaulic și toate celelalte mărci Victaulic sunt mărci comerciale sau mărci comerciale înregistrate ale companiei Victaulic și/sau ale entităților afiliate, în SUA și/sau în alte țări.