

# Victaulic® FireLock™ FL-QR sorozat

## Szabványos lefedettség, gyorsreagálás

### Álló, függő és süllyesztett sprinklerek

#### K2.8 (4,0), K4.2 (6,1), K5.6 (8,1), K8.0 (11,5)



## 1.0 TERMÉKLEÍRÁS

GYORSREAGÁLÁSÚ ÁLLÓ SPRINKLEREK				
SIN	V2815	V4215	V2704	V3402
IRÁNYULTSÁG	ÁLLÓ	ÁLLÓ	ÁLLÓ	ÁLLÓ
K-TÉNYEZŐ <sup>1</sup>	2.8 Imp./4,0 S.I.	4.2 Imp./6,1 S.I.	5.6 Imp./8,1 S.I.	8.0 Imp./11,5 S.I.
CSATLAKOZÁS	½" NPT/15mm BSPT	½" NPT/15mm BSPT	½" NPT/15mm BSPT/IGS	¾" NPT/20mm BSPT/IGS
MAX. ÜZEMI NYOMÁS	175 psi/1200 kPa	175 psi/1200 kPa	175 psi/1200 kPa cULus 250 psi/1725 kPa	175 psi/1200 kPa
GÖMB ÚJ MEGNEVEZÉSE	GL2815	GL4215	-	-
GÖMB EGYENÉRTÉKES	-	-	GL5615	GL8118

GYORSREAGÁLÁSÚ ÁLLÓ SPRINKLEREK				
SIN	V2801	V4201	V2708	V3406
IRÁNYULTSÁG	FÜGGŐ	FÜGGŐ	FÜGGŐ	FÜGGŐ
K-TÉNYEZŐ <sup>1</sup>	2.8 Imp./4,0 S.I.	4.2 Imp./6,1 S.I.	5.6 Imp./8,1 S.I.	8.0 Imp./11,5 S.I.
CSATLAKOZÁS	½" NPT/15mm BSPT	½" NPT/15mm BSPT	½" NPT/15mm BSPT/IGS	¾" NPT/20mm BSPT/IGS
MAX. ÜZEMI NYOMÁS	175 psi/1200 kPa	175 psi/1200 kPa	175 psi/1200 kPa cULus 250 psi/1725 kPa	175 psi/1200 kPa
GÖMB ÚJ MEGNEVEZÉSE	GL2801	GL4201	-	-
GÖMB EGYENÉRTÉKES	-	-	GL5601	GL8101

GYORSREAGÁLÁSÚ FÜGGŐ SPRINKLEREK				
SIN	V2801	V4201	V2708	V3406
IRÁNYULTSÁG	FÜGGŐ	FÜGGŐ	FÜGGŐ	FÜGGŐ
K-TÉNYEZŐ <sup>1</sup>	2.8 Imp./4,0 S.I.	4.2 Imp./6,1 S.I.	5.6 Imp./8,1 S.I.	8.0 Imp./11,5 S.I.
CSATLAKOZÁS	½" NPT/15mm BSPT	½" NPT/15mm BSPT	½" NPT/15mm BSPT/IGS	¾" NPT/20mm BSPT/IGS
MAX. ÜZEMI NYOMÁS	175 psi/1200 kPa	175 psi/1200 kPa	175 psi/1200 kPa cULus 250 psi/1725 kPa	175 psi/1200 kPa
PAJZS	Süllyesztett	Süllyesztett	Süllyesztett	Süllyesztett
GÖMB ÚJ MEGNEVEZÉSE	GL2801	GL4201	-	-
GÖMB EGYENÉRTÉKES	-	-	GL5601	GL8101

ELÉRHETŐ VÉDŐLEMEZEK/BURKOLATOK				
SPRINKLER	V28	V42	V27	V34
Álló			■	■
Függő			■	■

RENDELKEZÉSRE ÁLLÓ KULCSOK							
SPRINKLER	Süllyesztett V56-2	Nyitott végű V56	Süllyesztett V27-2	Nyitott végű V27	Süllyesztett V34-2	Nyitott végű V34	¾" Hex-Bit
V2815 és V4215		■					
V2707 és V2704				■			■
V3402						■	■
V2801, és V4201	■	■					
V2706 és V2708			■	■			■
V3406					■	■	■

**Gyári hidrosztatikus teszt:** 100% 500 psi/3447 kPa/34 bar nyomáson

**Min. üzemi nyomás:** UL/FM: 7 psi/48 kPa/5 bar  
VdS: 5 psi/35 kPa/35 bar (csak álló)

**Hőmérsékleti tartomány:** lásd a 2.0 fejezetben található táblázatokat

<sup>1</sup> A barban mért nyomás esetén érvényes K-tényezőhöz az S.I. egységeket szorozza meg 10-zel.

A TERMÉK ÖSSZESZERELÉSÉRE, KARBANTARTÁSÁRA VONATKOZÓAN VAGY TÁMOGATÁSÉRT NÉZZE MEG A DOKUMENTÁCIÓ VÉGÉN TALÁLHATÓ UTASÍTÁSOKAT.

## 2.0 TANÚSÍTVÁNY/LISTÁZÁS

ÁLLÓ JÓVÁHAGYÁSOK/LISTÁZÁS				
SIN	V2815	V4215	V2704	V3402
Névleges K tényező angolszász	2.8	4.2	5.6	8.0
Névleges K-tényező S.I. <sup>2</sup>	4,0	6,1	8,1	11,5
Írányultság	ÁLLÓ	ÁLLÓ	ÁLLÓ	ÁLLÓ
<b>Jóváhagyott hőmérsékleti tartomány F°/C°</b>				
cULus	135°F/57°C 155°F/68°C 175°F/79°C 200°F/93°C 286°F/141°C	135°F/57°C 155°F/68°C 175°F/79°C 200°F/93°C 286°F/141°C	135°F/57°C 155°F/68°C 175°F/79°C 200°F/93°C 286°F/141°C	135°F/57°C 155°F/68°C 175°F/79°C 200°F/93°C 286°F/141°C
FM	-	-	135°F/57°C 155°F/68°C 175°F/79°C 200°F/93°C 286°F/141°C	135°F/57°C 155°F/68°C 175°F/79°C 200°F/93°C 286°F/141°C
LPCB	-	-	135°F/57°C 155°F/68°C 175°F/79°C 200°F/93°C 286°F/141°C	135°F/57°C 155°F/68°C 175°F/79°C 200°F/93°C 286°F/141°C
CE, UKCA	-	-	135°F/57°C 155°F/68°C 175°F/79°C 200°F/93°C 286°F/141°C	135°F/57°C 155°F/68°C 175°F/79°C 200°F/93°C 286°F/141°C
VdS	-	-	135°F/57°C 155°F/68°C 175°F/79°C 200°F/93°C 286°F/141°C	135°F/57°C 155°F/68°C 175°F/79°C 200°F/93°C 286°F/141°C
CCC K-ZSTZ	-	-	155°F/68°C 175°F/79°C 286°F/141°C	155°F/68°C 175°F/79°C 286°F/141°C

<sup>2</sup> A barban mért nyomás esetén érvényes K-tényezőhöz az S.I. egységeket szorozza meg 10-zel.

FÜGGŐ JÓVÁHAGYÁSOK/LISTÁZÁS				
SIN	V2801	V4201	V2708	V3406
Névleges K tényező angolszász	2.8	4.2	5.6	8.0
Névleges K-tényező S.I. <sup>2</sup>	4,0	6,1	8,1	11,5
Írányultság	FÜGGŐ	FÜGGŐ	FÜGGŐ	FÜGGŐ
Pajzs	Szintben/nyújtott	Szintben/nyújtott	Szintben/nyújtott	Szintben/nyújtott
<b>Jóváhagyott hőmérsékleti tartomány F°/C°</b>				
cULus	135°F/57°C 155°F/68°C 175°F/79°C 200°F/93°C 286°F/141°C	135°F/57°C 155°F/68°C 175°F/79°C 200°F/93°C 286°F/141°C	135°F/57°C 155°F/68°C 175°F/79°C 200°F/93°C 286°F/141°C	135°F/57°C 155°F/68°C 175°F/79°C 200°F/93°C 286°F/141°C
FM	-	-	135°F/57°C 155°F/68°C 175°F/79°C 200°F/93°C 286°F/141°C	135°F/57°C 155°F/68°C 175°F/79°C 200°F/93°C 286°F/141°C
CCC K-ZSTX	-	-	155°F/68°C 200°F/93°C 286°F/141°C	155°F/68°C 200°F/93°C 286°F/141°C

<sup>2</sup> A barban mért nyomás esetén érvényes K-tényezőhöz az S.I. egységeket szorozza meg 10-zel.

## MEGJEGYZÉSEK

- Listák és jóváhagyások a nyomtatás időpontjában érvényesek.
- Ahol a cULus listázv van, a poliészter és VC-250 bevonatok korrózióállóként kerültek listázásra (V3402 csak VC-250 mellett)
- FM jóváhagyás esetén a VC-250 bevonat korrózióállóként került jóváhagyásra
- New York Város jóváhagyása - Minden UL listázott illetve FM jóváhagyással rendelkező sprinkler elfogadható a város számára a Közigazgatási Kódex 28-113 szakasza és az OTCR Szabályzat szerint.

## 2.0 TANÚSÍTÁS/LISTÁZÁS (FOLYTATÁS)

SÜLLYESZTETT FÜGGŐ JÓVÁHAGYÁSOK/LISTÁZÁS				
SIN	V2801	V4201	V2708	V3406
Névleges K tényező angolszász	2.8	4.2	5.6	8.0
Névleges K-tényező S.I. <sup>2</sup>	4,0	6,1	8,1	11,5
Irányultság	FÜGGŐ	FÜGGŐ	FÜGGŐ	FÜGGŐ
Pajzs	Süllyesztett	Süllyesztett	Süllyesztett	Süllyesztett
Jóváhagyott hőmérsékleti tartomány F°/C°				
cULus	135°F/57°C 155°F/68°C 175°F/79°C 200°F/93°C 286°F/141°C	135°F/57°C 155°F/68°C 175°F/79°C 200°F/93°C 286°F/141°C	135°F/57°C 155°F/68°C 175°F/79°C 200°F/93°C	135°F/57°C 155°F/68°C 175°F/79°C 200°F/93°C 286°F/141°C
FM CSAK 1/2" ÁLLÍTHATÓ PAJZZSAL	-	-	135°F/57°C 155°F/68°C 175°F/79°C 200°F/93°C	135°F/57°C 155°F/68°C 175°F/79°C 200°F/93°C
CCC K-ZSTX	-	-	155°F/68°C 200°F/93°C 286°F/141°C	155°F/68°C 286°F/141°C

<sup>2</sup> A barban mért nyomás esetén érvényes K-tényezőhöz az S.I. egységeket szorozza meg 10-zel.

### MEGJEGYZÉSEK

- Listák és jóváhagyások a nyomtatás óta.
- Ahol a cULus listázva van, a poliészter és VC-250 bevonatok korrózióállóként kerültek listázásra (V3402 csak VC-250 mellett)
- FM jóváhagyás esetén a VC-250 bevonat korrózióállóként került jóváhagyásra
- New York Város jóváhagyása - Minden UL listázott illetve FM jóváhagyással rendelkező sprinkler elfogadható a város számára a Közigazgatási Kódex 28-113 szakasza és az OTCR Szabályzat szerint.

### 3.0 ELŐÍRÁSOK - ANYAG

**Terelő:** Bronz

**A kapszula névleges átmérője:** 3,0 mm

**Terhelt csavar:** Bronz

**Csőkupak:** Bronz

**Rugós tömítés:** PTFE bevonatú berillium-nikkel ötvözet

**Keret:** Sárgaréz

**Beépített rugó:** Rozsdamentes acél

**Beszerező csavarkulcs:** Gömbgrafitos öntöttvas

**Sprinklerkeret kivitelek:**

- Tiszta sárgaréz
- Krómozott
- Fehér poliészter festett<sup>3,4</sup>
- Sima fekete poliészter festett<sup>3,4</sup>
- Egyedi poliészter festett<sup>3,4</sup>
- VC-250<sup>5</sup>

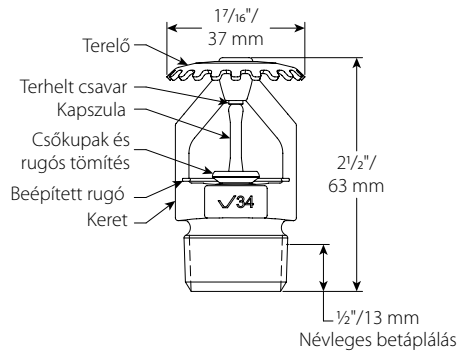
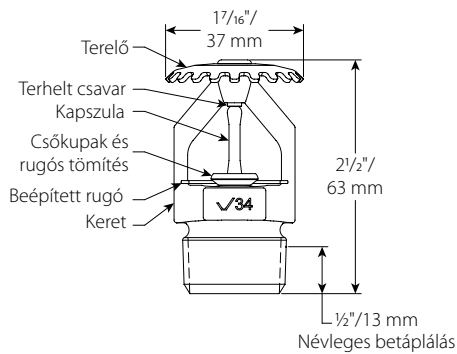
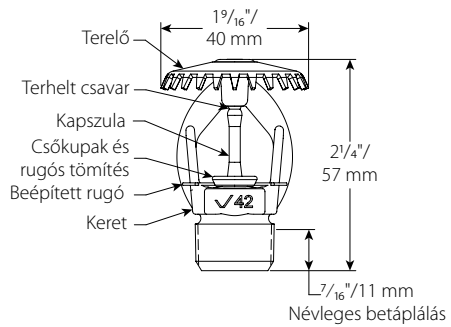
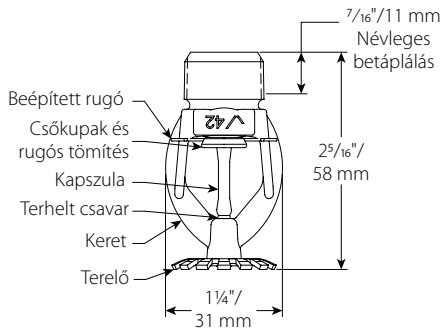
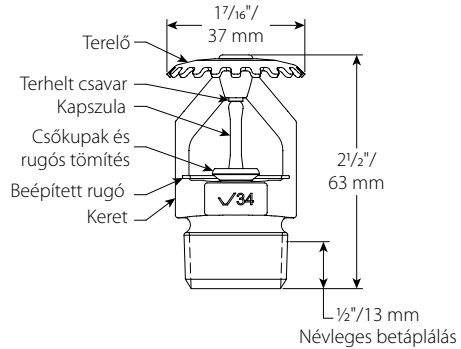
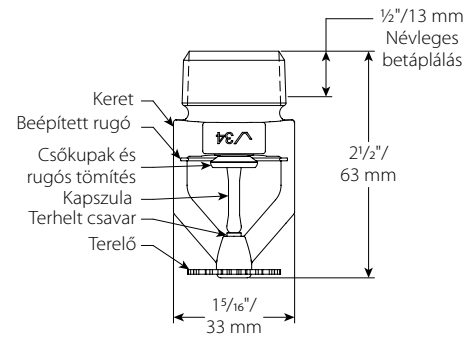
<sup>3</sup> A közbelső szintű függő kivitelben nem érhető el.

<sup>4</sup> UL listázva korrózióállóság terén.

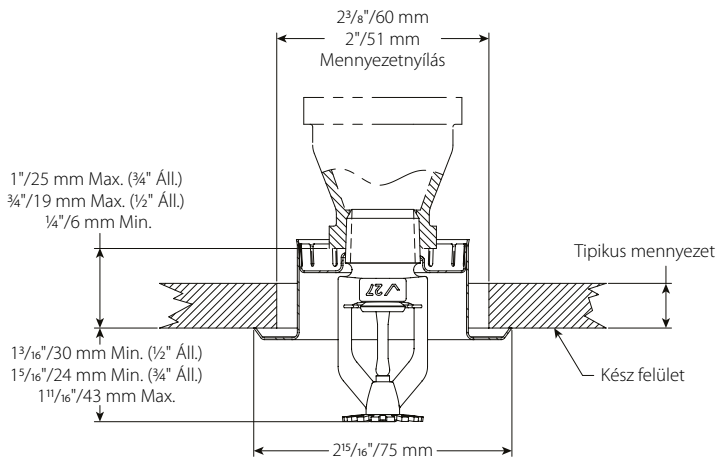
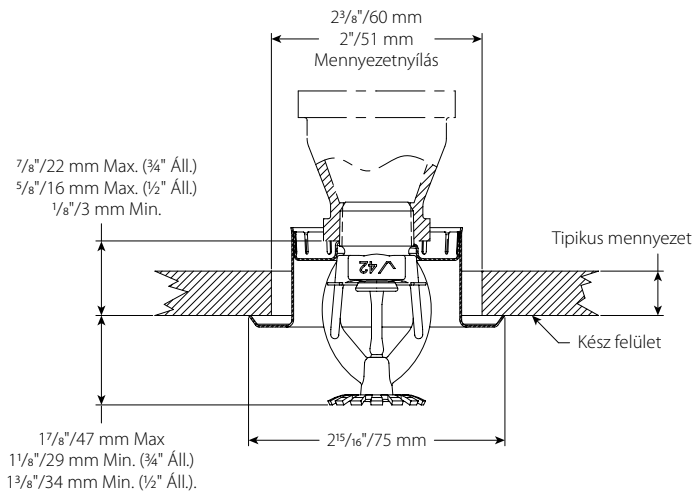
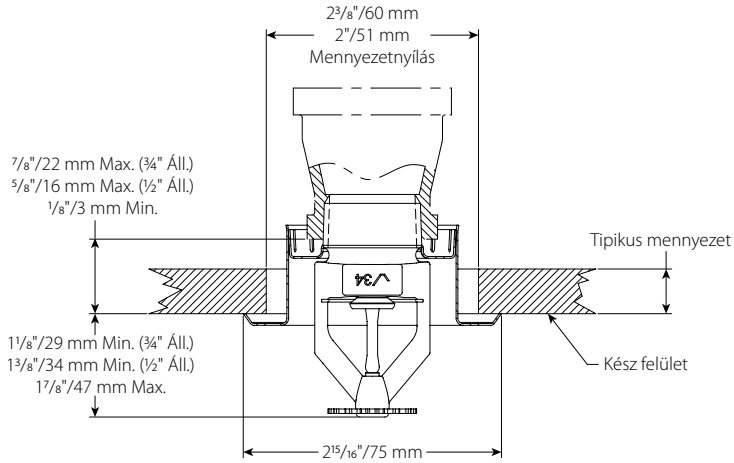
<sup>5</sup> Korrózióállóság terén UL listázva és FM jóváhagyással rendelkezik.

**MEGJEGYZÉS**

- Szekrényekért és egyéb kiegészítőkért nézze meg a külön oldalt.



## 4.0 MÉRETEK



## 5.0 TELJESÍTMÉNY

A sprinklert az NFPA, FM adatlapoknak vagy az esetleges helyi szabványok szerint kell beszerezni és kialakítani.

## 6.0 UTASÍTÁSOK

### ⚠ FIGYELMEZTETÉS



- Olvassa el, és értse meg az összes utasítást, mielőtt bármely Victaulic termék szereléséhez hozzákezdene.
- Bármilyen Victaulic csőtermék felszerelése, leszerelése, beállítása vagy karbantartása előtt közvetlenül ellenőrizze, hogy teljesen nyomásmentesítve van-e és le van-e ürítve a csőrendszer.
- Viseljen védőszemüveget, védősisakot és lábvédőt.

Ezen utasítások be nem tartása halált, súlyos személyi sérüléseket vagy anyagi károkat okozhat.

- Ezek a termékek kizárólag a Nemzeti Tűzvédelmi Szövetség hatályos vonatkozó szabványainak (NFPA 13, 13D, 13R, stb.) vagy az azokkal egyenértékű szabványoknak megfelelően, valamint a vonatkozó építési és tűzvédelmi előírásoknak megfelelően kiépített tűzvédelmi rendszerekben használhatók. Ezek a szabványok és előírások fontos információkat tartalmaznak a rendszerek fagyási hőmérséklet, korrózió, mechanikai sérülések, stb. elleni védelméről.
- A szerelőnek értenie kell a termék használatát, és azt is, hogy a terméket miért az adott alkalmazásra szánták.
- A szerelőnek meg kell értenie a bevett ipari szabványokat és a termék helytelen beszerelésének lehetséges következményeit.
- A rendszer tervezője felel a csővezetékrendszerben és a külső környezetben alkalmazni tervezett folyadékkozegnek megfelelő anyagválasztás ellenőrzéséért.
- Az anyag kiválasztójának ki kell értékelnie a vegyi összetétel, a pH-szint, a működési hőmérséklet, kloridszint, oxigénszint és az áramlási sebesség hatását az anyagokra annak érdekében, hogy a rendszer élettartama a kívánt tevékenységhez elfogadható legyen.

A telepítési utasítások, illetve a helyi és országos előírások és szabványok be nem tartása árthat a rendszer épségének vagy a rendszer meghibásodásához vezethet, amely halált vagy súlyos személyi sérülést és anyagi károkat okozhat.

## 7.0 VONATKOZÓ DOKUMENTÁCIÓK

Hőmérsékleti tartományok: Minden üveg kapszula hőmérsékleti tartománya  $-67^{\circ}\text{F}$  ( $-55^{\circ}\text{C}$ )-tól az alábbi táblázatban jelölt határig terjed.

[I-40: Victaulic FireLock™ Automatikus sprinklerek szerelési és karbantartási utasításai](#)

[I-V9: Style V9 Victaulic FireLock™ IGS™ Installation-Ready™ sprinklerscatalokzás szerelési utasításai](#)

### A felhasználó felelőssége a termék kiválasztásával és alkalmazásával kapcsolatosan

Minden felhasználónak végső felelőssége, hogy megállapítsa a Victaulic termékek alkalmazását egy bizonyos végső felhasználói alkalmazásra az ipari szabványoknak és a projekt-előírásoknak megfelelően, valamint a Victaulic teljesítmény, karbantartás, biztonság és figyelmeztető utasítások alapján. A jelen vagy bármely más dokumentum semmilyen előírása, sem bármilyen szóbeli ajánlás, tanács vagy vélemény a Victaulic bármely alkalmazottjának részéről nem másíthatja, módosíthatja, hatálytalaníthatja vagy függesztheti fel a Victaulic cég szabványos eladási feltételeit, telepítési utasításait vagy ezt a felelősség kizárási nyilatkozatot.

### Szellemi tulajdonjog

Bármely anyag, termék, szolgáltatás vagy formatervezés lehetséges vagy sugallt használatát tartalmazó kijelentés nem azzal a céllal készült, és nem szabad abból azt levezetni, hogy bármely, a Victaulic vagy annak leányvállalatai, fiókjai tulajdonát képező szabadalmi oltalom alatt álló licenstet vagy szellemi tulajdonjogot átruház, például a formatervezés használata, anyagok, termékek, szolgáltatás vagy formatervezés a szabadalmi és szellemi tulajdonjog megsértésével. A „szabadalmazott” vagy „szabadalmazás alatt” kifejezés a formatervezési mintaoltalomra, a termékek és/vagy módszerek használati mintaoltalmára vonatkozik az Egyesült Államokban és/vagy más országokban.

### Megjegyzés

Ez a termék Victaulic gyártmányú vagy a Victaulic előírások szerint készült. Minden terméket az érvényes Victaulic beépítési/összeszerelési utasítások szerint kell felszerelni. Victaulic fenntartja magának a termék műszaki adatai, kivitele és standard felszereltsége változtatásának jogát, értesítés és felmerülő kötelezettségek nélkül.

### Szerelés

Mindig hivatkoznunk kell a Victaulic szerelési kézikönyvre vagy a beépítendő termék telepítési utasításaira. A kézikönyvek minden egyes Victaulic szállítmányban megtalálhatók a teljes szerelési és összeszerelési adatokkal együtt, és PDF formában is elérhetők a [www.victaulic.com](http://www.victaulic.com) honlapon.

### Garancia

Részletekért lásd az érvényes árlista jótállás szakaszát vagy vegye fel a kapcsolatot a Victaulic céggel.

### Védjegyek

A Victaulic és minden más Victaulic márka a Victaulic Company és/vagy annak az Egyesült Államokban és/vagy más országokban lévő társult cégeinek védjegye vagy bejegyzett védjegye.