

Victaulic® FireLock™ Serie FL-QR

Copertura Standard, Risposta rapida

Sprinkler a sospensione verticali e a sospensione da incasso K2.8 (4.0), K4.2 (6.1), K5.6 (8.1), K8.0 (11.5)



41.01-ITA



1.0 DESCRIZIONE DEL PRODOTTO

SPRONKLER VERTICALI A RISPOSTA RAPIDA				
SIN	V2815	V4215	V2704	V3402
ORIENTAMENTO	VERTICALE	VERTICALE	VERTICALE	VERTICALE
FATTORE K ¹	2.8 Imp./4,0 S.I.	4.2 Imp./6,1 S.I.	5.6 Imp./8,1 S.I.	8.0 Imp./11,5 S.I.
CONNESSIONE	½" NPT/15 mm BSPT	½" NPT/15 mm BSPT	½" NPT/15mm BSPT/IGS	¾" NPT/20mm BSPT/IGS
MAX. PRESSIONE DI ESERCIZIO	175 psi/1200 kPa	175 psi/1200 kPa	175 psi/1200 kPa cULus 250 psi/1725 kPa	175 psi/1200 kPa
RIDESIGNAZIONE DEL GLOBO	GL2815	GL4215	-	-
GLOBO EQUIVALENTE	-	-	GL5615	GL8118

SPRINKLER A SOSPENSIONE A RISPOSTA RAPIDA				
SIN	V2801	V4201	V2708	V3406
ORIENTAMENTO	A SOSPENSIONE	A SOSPENSIONE	A SOSPENSIONE	A SOSPENSIONE
FATTORE K ¹	2.8 Imp./4,0 S.I.	4.2 Imp./6,1 S.I.	5.6 Imp./8,1 S.I.	8.0 Imp./11,5 S.I.
CONNESSIONE	½" NPT/15 mm BSPT	½" NPT/15 mm BSPT	½" NPT/15mm BSPT/IGS	¾" NPT/20mm BSPT/IGS
MAX. PRESSIONE DI ESERCIZIO	175 psi /1200 kPa	175 psi /1200 kPa	175 psi /1200 kPa cULus 250 psi/1725 kPa	175 psi/1200 kPa
RIDESIGNAZIONE DEL GLOBO	GL2801	GL4201	-	-
GLOBO EQUIVALENTE	-	-	GL5601	GL8101

SPRINKLER A SOSPENSIONE A INCASSO A RISPOSTA RAPIDA				
SIN	V2801	V4201	V2708	V3406
ORIENTAMENTO	A SOSPENSIONE	A SOSPENSIONE	A SOSPENSIONE	A SOSPENSIONE
FATTORE K ¹	2.8 Imp./4,0 S.I.	4.2 Imp./6,1 S.I.	5.6 Imp./8,1 S.I.	8.0 Imp./11,5 S.I.
CONNESSIONE	½" NPT/15 mm BSPT	½" NPT/15 mm BSPT	½" NPT/15mm BSPT/IGS	¾" NPT/20mm BSPT/IGS
MAX. PRESSIONE DI ESERCIZIO	175 psi/1200 kPa	175 psi/1200 kPa	175 psi/1200 kPa cULus 250 psi/1725 kPa	175 psi/1200 kPa
PLACCA	Incassato	Incassato	Incassato	Incassato
RIDESIGNAZIONE DEL GLOBO	GL2801	GL4201	-	-
GLOBO EQUIVALENTE	-	-	GL5601	GL8101

PROTEZIONI/SCUDI DISPONIBILI				
SPRINKLER	V28	V42	V27	V34
Verticale			■	■
A sospensione			■	■

ATTREZZI DISPONIBILI:							
SPRINKLER	V56-2 a incasso	V56 estremità aperta	V27-2 a incasso	V27 estremità aperta	V34-2 a incasso	V44 estremità aperta	Punta esagonale ⅜ ₁₆
V2815 e V4215		■					
V2707 e V2704				■			■
V3402						■	■
V2801 e V4201	■	■					
V2706 e V2708			■	■			■
V3406					■	■	■

Test idrostatico di fabbrica: 100% @ 500 psi/3447 kPa/34 bar

Min. Pressione d'esercizio: UL/FM: 7 psi/48 kPa/0,5 bar

VdS: 5 psi/35 kPa/0,35 bar (solo verticale)

Valutazione della temperatura: Consultare le tabelle nella sezione 2.0

¹ Per il fattore K quando la pressione viene misurata in bar, moltiplicare le unità S.I. per 10,0.

PER L'INSTALLAZIONE, LA MANUTENZIONE O L'ASSISTENZA, FARE SEMPRE RIFERIMENTO ALLE NOTIFICHE RIPORTATE AL TERMINE DI QUESTO DOCUMENTO.

2.0 CERTIFICAZIONI/ELENCHI

APPROVAZIONE VERTICALE/ELENCHI				
SIN	V2815	V4215	V2704	V3402
Fattore K nominale Imperiale	2,8	4,2	5,6	8,0
Fattore K nominale S.I. ²	4,0	6,1	8,1	11,5
Orientamento	VERTICALE	VERTICALE	VERTICALE	VERTICALE
Temperatura nominale approvata °F/°C				
cULus	135°F/57°C 155°F/68°C 175°F/79°C 200°F/93°C 286°F/141°C	135°F/57°C 155°F/68°C 175°F/79°C 200°F/93°C 286°F/141°C	135°F/57°C 155°F/68°C 175°F/79°C 200°F/93°C 286°F/141°C	135°F/57°C 155°F/68°C 175°F/79°C 200°F/93°C 286°F/141°C
FM	-	-	135°F/57°C 155°F/68°C 175°F/79°C 200°F/93°C 286°F/141°C	135°F/57°C 155°F/68°C 175°F/79°C 200°F/93°C 286°F/141°C
LPCB	-	-	135°F/57°C 155°F/68°C 175°F/79°C 200°F/93°C 286°F/141°C	135°F/57°C 155°F/68°C 175°F/79°C 200°F/93°C 286°F/141°C
CE, UKCA	-	-	135°F/57°C 155°F/68°C 175°F/79°C 200°F/93°C 286°F/141°C	135°F/57°C 155°F/68°C 175°F/79°C 200°F/93°C 286°F/141°C
VdS	-	-	135°F/57°C 155°F/68°C 175°F/79°C 200°F/93°C 286°F/141°C	135°F/57°C 155°F/68°C 175°F/79°C 200°F/93°C 286°F/141°C
CCC K-ZSTZ	-	-	155°F/68°C 175°F/79°C 286°F/141°C	155°F/68°C 175°F/79°C 286°F/141°C

² Per il fattore K, quando la pressione è misurata in Bar, moltiplicare le unità S.I. units per 10.

APPROVAZIONI A SOSPENSIONE/ELENCHI				
SIN	V2801	V4201	V2708	V3406
Fattore K nominale Imperiale	2,8	4,2	5,6	8,0
Fattore K nominale S.I. ²	4,0	6,1	8,1	11,5
Orientamento	A SOSPENSIONE	A SOSPENSIONE	A SOSPENSIONE	A SOSPENSIONE
Placca	Getto/Esteso	Getto/Esteso	Getto/Esteso	Getto/Esteso
Temperatura nominale approvata °F/°C				
cULus	135°F/57°C 155°F/68°C 175°F/79°C 200°F/93°C 286°F/141°C	135°F/57°C 155°F/68°C 175°F/79°C 200°F/93°C 286°F/141°C	135°F/57°C 155°F/68°C 175°F/79°C 200°F/93°C 286°F/141°C	135°F/57°C 155°F/68°C 175°F/79°C 200°F/93°C 286°F/141°C
FM	-	-	135°F/57°C 155°F/68°C 175°F/79°C 200°F/93°C 286°F/141°C	135°F/57°C 155°F/68°C 175°F/79°C 200°F/93°C 286°F/141°C
CCC K-ZSTX	-	-	155°F/68°C 200°F/93°C 286°F/141°C	155°F/68°C 200°F/93°C 286°F/141°C

² Per il fattore K, quando la pressione è misurata in Bar, moltiplicare le unità S.I. units per 10.

NOTE

- Certificazioni e omologazioni al momento della stampa.
- Dove è indicato cULus, i rivestimenti in poliestere e VC-250 sono indicati come resistenti alla corrosione (solo V3402 con VC-250)
- Dove è approvato FM, il rivestimento VC-250 è approvato come resistente alla corrosione
- Accettazione New York City - Tutti gli sprinkler ammessi UL e/o approvati FM accettabili per NYC per la sezione 28-113 del Codice Amministrativo e della Norma OTCR.

2.0 CERTIFICAZIONI/ELENCHI (CONTINUA)

APPROVAZIONI A SOSPENSIONE A INCASSO/ELENCHI				
SIN	V2801	V4201	V2708	V3406
Fattore K nominale Imperiale	2,8	4,2	5,6	8,0
Fattore K nominale S.I. ²	4,0	6,1	8,1	11,5
Orientamento	A SOSPENSIONE	A SOSPENSIONE	A SOSPENSIONE	A SOSPENSIONE
Placca	Incassato	Incassato	Incassato	Incassato
Temperatura nominale approvata °F/°C				
cULus	135°F/57°C 155°F/68°C 175°F/79°C 200°F/93°C 286°F/141°C	135°F/57°C 155°F/68°C 175°F/79°C 200°F/93°C 286°F/141°C	135°F/57°C 155°F/68°C 175°F/79°C 200°F/93°C	135°F/57°C 155°F/68°C 175°F/79°C 200°F/93°C 286°F/141°C
FM CON SOLO PLACCA DI REGOLAZIONE DA ½"	-	-	135°F/57°C 155°F/68°C 175°F/79°C 200°F/93°C	135°F/57°C 155°F/68°C 175°F/79°C 200°F/93°C
CCC K-ZSTX	-	-	155°F/68°C 200°F/93°C 286°F/141°C	155°F/68°C 286°F/141°C

² Per il fattore K, quando la pressione è misurata in Bar, moltiplicare le unità S.I. units per 10.

NOTE

- Certificazioni e omologazioni al momento della stampa.
- Dove è indicato cULus, rivestimenti in poliestere e VC-250 indicati come resistenti alla corrosione (solo V3402 con VC-250)
- Dove è approvato FM, il rivestimento VC-250 è approvato come resistente alla corrosione
- Accettazione New York City - Tutti gli sprinkler con certificazione UL e/o approvati FM accettabili per NYC per la sezione 28-113 del Codice Amministrativo e della Norma OTCR.

3.0 SPECIFICHE - MATERIALE

Deflettore: bronzo

Diametro nominale del bulbo: 3,0 mm

Vite di carico: bronzo

Tappo: bronzo

Guarnizione a molla: lega di berillio nichel rivestita in PTFE

Telaio: ottone

Molla di aggancio: acciaio inox

Utensile per l'installazione: ghisa

Finiture del telaio dello sprinkler:

- Ottone liscio
- Cromato
- Poliestere verniciato bianco^{3, 4}
- Poliestere verniciato nero^{3, 4}
- Poliestere verniciato in colore personalizzato^{3, 4}
- VC-250⁵

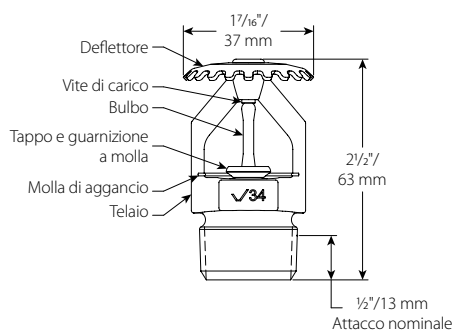
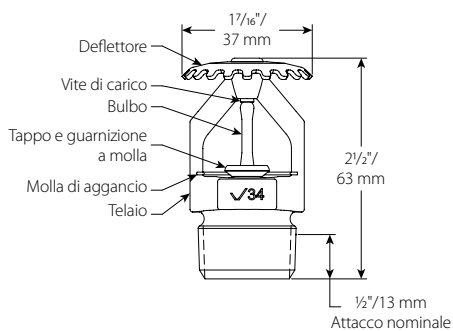
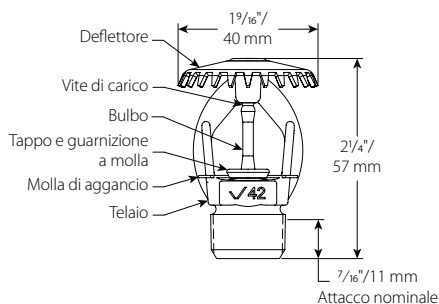
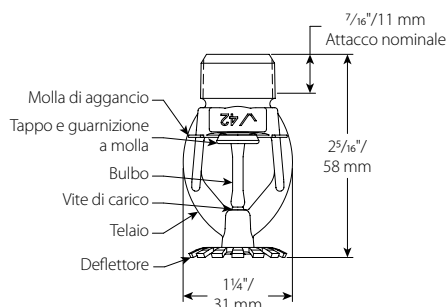
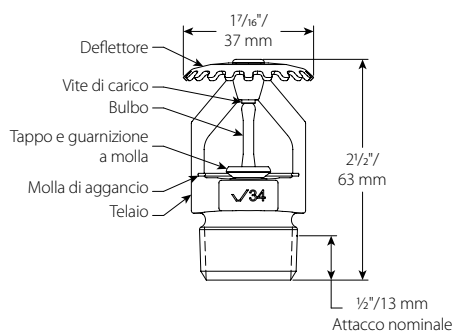
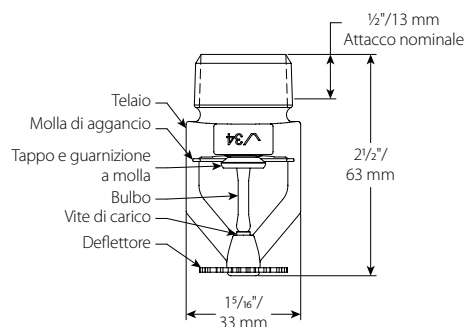
³ Non disponibile in stile a sospensione livello intermedio.

⁴ Con certificazione UL per resistenza alla corrosione.

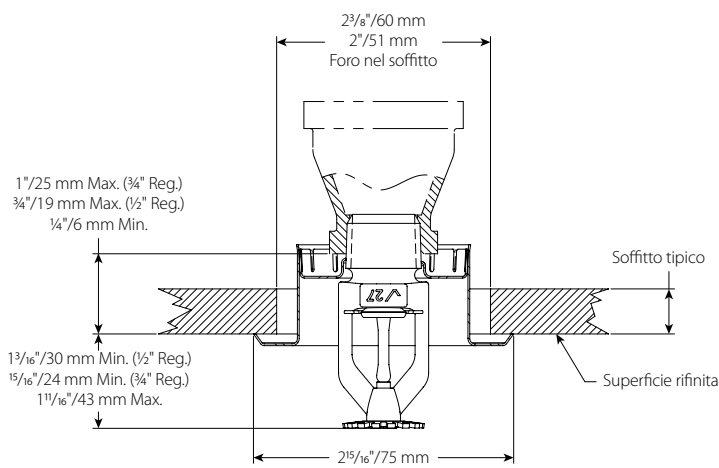
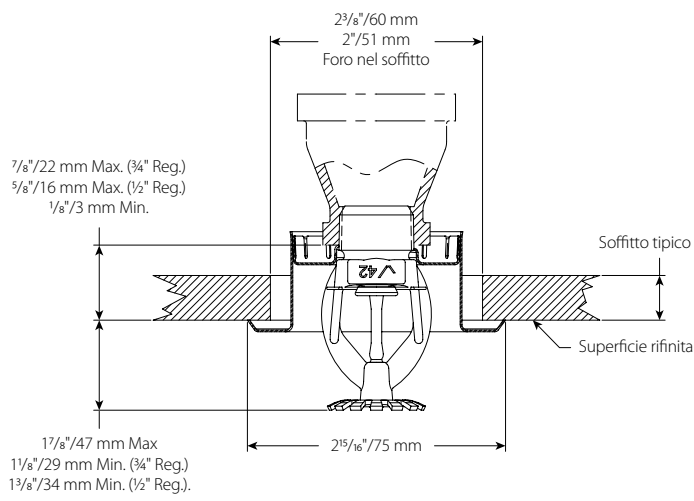
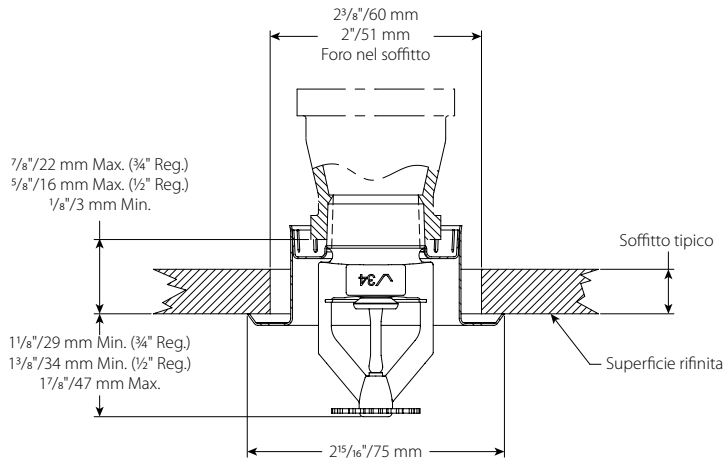
⁵ Con certificazione UL e approvazione FM per la resistenza alla corrosione.

NOTA

- Per armadietti e altri accessori, fare riferimento alla scheda separata.



4.0 DIMENSIONI




5.0 PRESTAZIONI

Lo sprinkler deve essere installato e progettato secondo le specifiche NFPA, FM o altri standard locali.

6.0 NOTIFICHE

⚠ **WARNING**



- Leggere attentamente tutte le istruzioni prima di installare i prodotti Victaulic.
- Verificare sempre che il sistema di tubazioni sia stato completamente depressurizzato e drenato immediatamente prima di installare, rimuovere, regolare o effettuare la manutenzione dei prodotti Victaulic.
- Indossare occhiali, casco e calzature di protezione.

La mancata osservanza di queste istruzioni può causare il decesso o gravi infortuni alle persone e danni materiali.

- Questi prodotti devono essere impiegati esclusivamente in sistemi di protezione antincendio progettati e installati secondo i requisiti in vigore della National Fire Protection Association (NFPA 13, 13D, 13R ecc.) o di altri standard equivalenti e in conformità alle norme applicabili in materia di edilizia e di protezione antincendio. Tali standard e regolamenti contengono informazioni importanti sulla protezione dei sistemi da temperature sotto lo zero, corrosione, danni meccanici ecc.
- L'installatore deve comprendere l'uso di questo prodotto e il motivo per cui è stato indicato per una particolare applicazione.
- L'installatore è tenuto a comprendere gli standard industriali comuni per la sicurezza, oltre alle potenziali conseguenze di un'installazione del prodotto non corretta.
- Il progettista del sistema è tenuto a verificare l'idoneità dei materiali all'utilizzo con i fluidi previsti all'interno del sistema di tubazioni e con l'ambiente esterno.
- Il responsabile della selezione dei materiali valuterà l'effetto della composizione chimica, il livello del pH, la temperatura di esercizio, il livello di cloruro, il livello di ossigeno e la portata sui materiali al fine di assicurare che la vita utile del sistema sia accettabile in considerazione del servizio previsto.

La mancata osservanza dei requisiti di installazione e delle norme e regolamenti locali e nazionali può compromettere l'integrità del sistema o causare un guasto, con conseguenti lesioni fatali o gravi infortuni alle persone e danni materiali.

7.0 MATERIALI DI RIFERIMENTO

Valori nominali: tutti i bulbi in vetro sono adatti a basse temperature fino a -55 °C/-67 °F e ai valori riportati nella tabella seguente.

[I-40: Istruzioni di installazione e manutenzione degli sprinkler automatici Victaulic FireLock™](#)

[I-V9: Istruzioni di installazione del giunto dello sprinkler Victaulic FireLock™ IGS™ Installation-Ready™ Stile V9](#)

Responsabilità dell'utilizzatore per la selezione e l'adeguatezza dei prodotti
 Ogni utilizzatore detiene la responsabilità ultima di determinare l'adeguatezza dei prodotti Victaulic per un'applicazione finale specifica, in conformità agli standard di settore, alle specifiche di progetto e alle istruzioni e agli avvertimenti forniti da Victaulic in relazione a prestazioni, manutenzione e sicurezza. Nulla di quanto contenuto in questo o altri documenti o raccomandazioni verbali, consigli, opinioni di dipendenti Victaulic deve essere interpretato quale alterazione, variazione, sostituzione o rinuncia a disposizioni di cui alle condizioni standard, alla guida all'installazione o all'esclusione di garanzia Victaulic.

Diritti di proprietà intellettuale
 Nessuna dichiarazione contenuta nel presente documento riguardante l'uso possibile o suggerito di un materiale, prodotto, servizio o design potrà essere intesa o interpretata in quanto concessione di licenza o di brevetto o di altro diritto di proprietà intellettuale di Victaulic o delle sue sussidiarie o affiliate in relazione all'uso o al design, né in quanto raccomandazione per l'uso di tale materiale, prodotto, servizio o design in violazione di qualsiasi brevetto o di altro diritto di proprietà intellettuale. I termini "Brevettato" o "Brevetto in corso di registrazione" si riferiscono a brevetti di progettazione o di utilità o richieste di brevetto per articoli e/o metodi di impiego negli Stati Uniti e/o altri Paesi.

Nota
 Questo prodotto deve essere fabbricato da Victaulic o in base alle specifiche Victaulic. Tutti i prodotti vanno installati in conformità alle istruzioni di installazione/assemblaggio più recenti di Victaulic. Victaulic si riserva il diritto di modificare le specifiche dei prodotti, le caratteristiche costruttive e l'attrezzatura standard senza preavviso e senza incorrere in alcun obbligo.

Installazione
 Fare sempre riferimento al manuale di installazione Victaulic o alle Istruzioni per l'installazione del prodotto che si sta installando. I manuali sono acclusi alla fornitura dei prodotti Victaulic. Contengono dati completi di installazione e di montaggio e sono disponibili in formato PDF sul sito Web www.victaulic.com.

Garanzia
 Per informazioni dettagliate, consultare la sezione Garanzia del Listino Prezzi in vigore oppure contattare Victaulic.

Marchi di fabbrica
 Victaulic e tutti gli altri marchi Victaulic sono marchi di fabbrica o registrati di Victaulic Company e/o delle società affiliate negli Stati Uniti e/o in altri Paesi.