

# Tryskacze Victaulic® FireLock™ serii FL-QR

oferujące standardowy obszar pokrycia oraz krótki czas reakcji,  
dostępne w wariantach pionowym, wiszącym i wiszącym wpuszczanym  
K2.8 (4.0), K4.2 (6.1), K5.6 (8.1), K8.0 (11.5)



41.01-POL



## 1.0 OPIS PRODUKTU

| SZYBKOREAGUJĄCE TRYSKACZE PIONOWE |                     |                     |  |                       |
|-----------------------------------|---------------------|---------------------|--|-----------------------|
| SIN                               | V2815               | V4215               | V2704                                      | V3402                 |
| ORIENTACJA                        | STOJĄCY             | STOJĄCY             | STOJĄCY                                    | STOJĄCY               |
| WSPÓŁCZYNNIK K <sup>1</sup>       | 2.8 l/min./4,0 S.I. | 4.2 l/min./6,1 S.I. | 5.6 l/min./8,1 S.I.                        | 8.0 l/min./11,5 S.I.  |
| ZŁĄCZE                            | ½" NPT/15 mm BSPT   | ½" NPT/15 mm BSPT   | ½" NPT/15 mm BSPT/IGS                      | ¾" NPT/20 mm BSPT/IGS |
| MAKS. CIŚNIENIE ROBOCZE           | 175 psi/1200 kPa    | 175 psi/1200 kPa    | 175 psi/1200 kPa<br>cULus 250 psi/1725 kPa | 175 psi/1200 kPa      |
| GLOBALNA ZMIANA NAZWY             | GL2815              | GL4215              | -  | -                     |
| GLOBALNY ODPOWIEDNIK              | -                   | -                   | GL5615                                     | GL8118                |

| SZYBKOREAGUJĄCE TRYSKACZE WISZĄCE |                     |                     |  |                       |
|-----------------------------------|---------------------|---------------------|--|-----------------------|
| SIN                               | V2801               | V4201               | V2708                                      | V3406                 |
| ORIENTACJA                        | WISZĄCY             | WISZĄCY             | WISZĄCY                                    | WISZĄCY               |
| WSPÓŁCZYNNIK K <sup>1</sup>       | 2.8 l/min./4,0 S.I. | 4.2 l/min./6,1 S.I. | 5.6 l/min./8,1 S.I.                        | 8.0 l/min./11,5 S.I.  |
| ZŁĄCZE                            | ½" NPT/15 mm BSPT   | ½" NPT/15 mm BSPT   | ½" NPT/15 mm BSPT/IGS                      | ¾" NPT/20 mm BSPT/IGS |
| MAKS. CIŚNIENIE ROBOCZE           | 175 psi/1200 kPa    | 175 psi/1200 kPa    | 175 psi/1200 kPa<br>cULus 250 psi/1725 kPa | 175 psi/1200 kPa      |
| GLOBALNA ZMIANA NAZWY             | GL2801              | GL4201              | -  | -                     |
| GLOBALNY ODPOWIEDNIK              | -                   | -                   | GL5601                                     | GL8101                |

| SZYBKOREAGUJĄCE TRYSKACZE WISZĄCE WPUSZCZANE |                     |                     |  |                       |
|--|---------------------|---------------------|--|-----------------------|
| SIN  | V2801               | V4201               | V2708                                      | V3406                 |
| ORIENTACJA                                   | WISZĄCY             | WISZĄCY             | WISZĄCY                                    | WISZĄCY               |
| WSPÓŁCZYNNIK K <sup>1</sup>                  | 2.8 l/min./4,0 S.I. | 4.2 l/min./6,1 S.I. | 5.6 l/min./8,1 S.I.                        | 8.0 l/min./11,5 S.I.  |
| ZŁĄCZE                                       | ½" NPT/15 mm BSPT   | ½" NPT/15 mm BSPT   | ½" NPT/15 mm BSPT/IGS                      | ¾" NPT/20 mm BSPT/IGS |
| MAKS. CIŚNIENIE ROBOCZE                      | 175 psi/1200 kPa    | 175 psi/1200 kPa    | 175 psi/1200 kPa<br>cULus 250 psi/1725 kPa | 175 psi/1200 kPa      |
| Z ROZETĄ                                     | Wpuszczany          | Wpuszczany          | Wpuszczany                                 | Wpuszczany            |
| GLOBALNA ZMIANA NAZWY                        | GL2801              | GL4201              | -  | -                     |
| GLOBALNY ODPOWIEDNIK                         | -                   | -                   | GL5601                                     | GL8101                |

| DOSTĘPNE ZABEZPIECZENIA/OŚLONY |     |     |     |     |
|--------------------------------|-----|-----|-----|-----|
| TRYSKACZ                       | V28 | V42 | V27 | V34 |
| Stojący                        |     |     | ■   | ■   |
| Wiszący                        |     |     | ■   | ■   |

| DOSTĘPNE KLUCZE |                  |                       |                  |                       |                  |                       |                            |
|-----------------|------------------|-----------------------|------------------|-----------------------|------------------|-----------------------|----------------------------|
| TRYSKACZ        | Wpuszczany V56-2 | V56 z odkrytym końcem | Wpuszczany V27-2 | V27 z odkrytym końcem | Wpuszczany V34-2 | V34 z odkrytym końcem | Z końcówką sześciokątną ¾" |
| V2815 i V4215   |                  | ■                     |                  |                       |                  |                       |                            |
| V2707 i V2704   |                  |                       |                  | ■                     |                  |                       | ■                          |
| V3402           |                  |                       |                  |                       |                  | ■                     | ■                          |
| V2801 i V4201   | ■                | ■                     |                  |                       |                  |                       |                            |
| V2706 i V2708   |                  |                       | ■                | ■                     |                  |                       | ■                          |
| V3406           |                  |                       |                  |                       | ■                | ■                     | ■                          |

**Fabryczna próba szczelności:** 100% przy 500 psi/3447 kPa/34 barach

**Min. Ciśnienie robocze:** UL/FM: 7 psi/48 kPa/0,5 bara

VdS: 5 psi/35 kPa/0,35 bara (tylko wariant stojący)

**Temperatura znamionowa:** prosimy o zapoznanie się z tabelami znajdującymi się w sekcji 2.0

<sup>1</sup> Dla współczynnika K, gdy ciśnienie mierzone jest w barach, pomnożyć wartość w jednostkach SI przez 10,0.

ZAWSZE NALEŻY PAMIĘTAĆ O ZAPOZNANIU SIĘ Z WSZELKIMI INFORMACJAMI ODNOŚZĄCYMI SIĘ DO MONTAŻU, KONSERWACJI I WSPARCIA TECHNICZNEGO DLA PRODUKTU, ZNAJDUJĄCYMI SIĘ NA KOŃCU NINIEJSZEGO DOKUMENTU.

## 2.0 CERTYFIKATY/WYKAZY

| ATESTY/WYKAZY DLA WARIANTU STOJĄCEGO                       |   |   |   |   |
|--|---|---|---|---|
| SIN  | V2815   | V4215   | V2704   | V3402   |
| Znamionowy współczynnik K (imperialny)                     | 2.8   | 4.2   | 5.6   | 8.0   |
| Znamionowy współczynnik K S.I. <sup>2</sup>                | 4,0   | 6,1   | 8,1   | 11,5  |
| Orientacja   | STOJĄCY   | STOJĄCY   | STOJĄCY   | STOJĄCY   |
| <b>Zatwierdzone wartości temperatury znamionowej °F/°C</b> |   |   |   |   |
| cULus  | 135°F/57°C<br>155°F/68°C<br>175°F/79°C<br>200°F/93°C<br>286°F/141°C | 135°F/57°C<br>155°F/68°C<br>175°F/79°C<br>200°F/93°C<br>286°F/141°C | 135°F/57°C<br>155°F/68°C<br>175°F/79°C<br>200°F/93°C<br>286°F/141°C | 135°F/57°C<br>155°F/68°C<br>175°F/79°C<br>200°F/93°C<br>286°F/141°C |
| FM   | -   | -   | 135°F/57°C<br>155°F/68°C<br>175°F/79°C<br>200°F/93°C<br>286°F/141°C | 135°F/57°C<br>155°F/68°C<br>175°F/79°C<br>200°F/93°C<br>286°F/141°C |
| LPCB   | -   | -   | 135°F/57°C<br>155°F/68°C<br>175°F/79°C<br>200°F/93°C<br>286°F/141°C | 135°F/57°C<br>155°F/68°C<br>175°F/79°C<br>200°F/93°C<br>286°F/141°C |
| CE, UKCA   | -   | -   | 135°F/57°C<br>155°F/68°C<br>175°F/79°C<br>200°F/93°C<br>286°F/141°C | 135°F/57°C<br>155°F/68°C<br>175°F/79°C<br>200°F/93°C<br>286°F/141°C |
| VdS  | -   | -   | 135°F/57°C<br>155°F/68°C<br>175°F/79°C<br>200°F/93°C<br>286°F/141°C | 135°F/57°C<br>155°F/68°C<br>175°F/79°C<br>200°F/93°C<br>286°F/141°C |
| CCC<br>K-ZSTZ  | -   | -   | 155°F/68°C<br>175°F/79°C<br>286°F/141°C                             | 155°F/68°C<br>175°F/79°C<br>286°F/141°C                             |

<sup>1</sup> Dla współczynnika K, gdy ciśnienie jest mierzone w barach, pomnożyć wartość w jednostkach SI przez 10.

| ATESTY/WYKAZY DLA WARIANTU WISZĄCEGO                       |   |   |   |   |
|--|---|---|---|---|
| SIN  | V2801   | V4201   | V2708   | V3406   |
| Znamionowy współczynnik K (imperialny)                     | 2.8   | 4.2   | 5.6   | 8.0   |
| Znamionowy współczynnik K S.I. <sup>2</sup>                | 4,0   | 6,1   | 8,1   | 11,5  |
| Orientacja   | WISZĄCY   | WISZĄCY   | WISZĄCY   | WISZĄCY   |
| Z rozetą   | Wpuszczany/przedłużony  | Wpuszczany/przedłużony  | Wpuszczany/przedłużony  | Wpuszczany/przedłużony  |
| <b>Zatwierdzone wartości temperatury znamionowej °F/°C</b> |   |   |   |   |
| cULus  | 135°F/57°C<br>155°F/68°C<br>175°F/79°C<br>200°F/93°C<br>286°F/141°C | 135°F/57°C<br>155°F/68°C<br>175°F/79°C<br>200°F/93°C<br>286°F/141°C | 135°F/57°C<br>155°F/68°C<br>175°F/79°C<br>200°F/93°C<br>286°F/141°C | 135°F/57°C<br>155°F/68°C<br>175°F/79°C<br>200°F/93°C<br>286°F/141°C |
| FM   | -   | -   | 135°F/57°C<br>155°F/68°C<br>175°F/79°C<br>200°F/93°C<br>286°F/141°C | 135°F/57°C<br>155°F/68°C<br>175°F/79°C<br>200°F/93°C<br>286°F/141°C |
| CCC<br>K-ZSTX  | -   | -   | 155°F/68°C<br>200°F/93°C<br>286°F/141°C                             | 155°F/68°C<br>200°F/93°C<br>286°F/141°C                             |

<sup>1</sup> Dla współczynnika K, gdy ciśnienie jest mierzone w barach, pomnożyć wartość w jednostkach SI przez 10.

### UWAGI

- Aprobaty i wykazy jak na wydruku.
- Wymienione w wykazie cULus dotyczą powłok poliestrowych i VC-250 odpornych na korozję (tylko V3402 wraz z VC-250)
- Zatwierdzenie FM dotyczy zatwierdzonych powłok VC-250 niekorozyjnych
- Aprobata miasta Nowy Jork - Wszystkie tryskacze znajdujące się w wykazie UL i/lub posiadające aprobatę FM akceptowane przez NYC, zgodnie z sekcją 28-113 Kodeksu postępowania administracyjnego i Regulacją OTCR.

## 2.0 CERTYFIKATY/WYKAZY (CD.)

| CERTYFIKATY/WYKAZY DLA WARIANTU WISZĄCEGO WPUSZCZANEGO |   |   |  |   |
|--|---|---|--|---|
| SIN  | V2801   | V4201   | V2708  | V3406   |
| Znamionowy współczynnik K (imperialny)                 | 2.8   | 4.2   | 5.6  | 8.0   |
| Znamionowy współczynnik K S.I. <sup>2</sup>            | 4,0   | 6,1   | 8,1  | 11,5  |
| Orientacja   | WISZĄCY   | WISZĄCY   | WISZĄCY  | WISZĄCY   |
| Z rozetą   | Wpuszczany  | Wpuszczany  | Wpuszczany   | Wpuszczany  |
| Zatwierdzone wartości temperatury znamionowej °F/°C    |   |   |  |   |
| cULus  | 135°F/57°C<br>155°F/68°C<br>175°F/79°C<br>200°F/93°C<br>286°F/141°C | 135°F/57°C<br>155°F/68°C<br>175°F/79°C<br>200°F/93°C<br>286°F/141°C | 135°F/57°C<br>155°F/68°C<br>175°F/79°C<br>200°F/93°C | 135°F/57°C<br>155°F/68°C<br>175°F/79°C<br>200°F/93°C<br>286°F/141°C |
| FM<br>Z ½" - TYLKO Z ROZETĄ<br>REGULUJĄCĄ              | -   | -   | 135°F/57°C<br>155°F/68°C<br>175°F/79°C<br>200°F/93°C | 135°F/57°C<br>155°F/68°C<br>175°F/79°C<br>200°F/93°C                |
| CCC<br>K-ZSTX  | -   | -   | 155°F/68°C<br>200°F/93°C<br>286°F/141°C              | 155°F/68°C<br>286°F/141°C   |

<sup>1</sup> Dla współczynnika K, gdy ciśnienie jest mierzone w barach, pomnożyć wartość w jednostkach SI przez 10.

### UWAGI

- Aprobaty i wykazy jak na wydruku.
- Wymienione w wykazie cULus dotyczą powłok poliestrowych i VC-250 odpornych na korozję (tylko V3402 wraz z VC-250)
- Zatwierdzenie FM dotyczy zatwierdzonych powłok VC-250 niekorozyjnych
- Aprobata miasta Nowy Jork - Wszystkie tryskacze znajdujące się w wykazie UL i/lub posiadające aprobatę FM akceptowane przez NYC, zgodnie z sekcją 28-113 Kodeksu postępowania administracyjnego i Regulacją OTCR.

### 3.0 SPECYFIKACJE – MATERIAŁ

**Deflektor:** brąz

**Średnica nominalna ampułki:** 3,0 mm

**Śruba regulacyjna:** brąz

**Zaślepka rury:** brąz

**Uszczelka sprężyny:** Stop niklu berylowego z powłoką PTFE

**Korpus:** mosiądz

**Sprężyna czołowa:** stal nierdzewna

**Klucz montażowy:** żeliwo sferoidalne

**Wykończenia korpusów tryskaczy:**

- zwykłe mosiężne
- chromowane
- Biały malowany poliester<sup>3,4</sup>
- Płaski, czarny malowany poliester<sup>3,4</sup>
- Poliester malowany zgodnie z życzeniem klienta<sup>3,4</sup>
- VC-250<sup>5</sup>

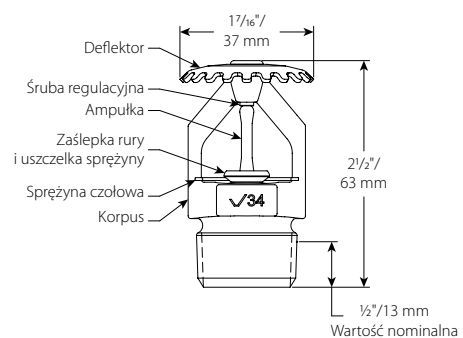
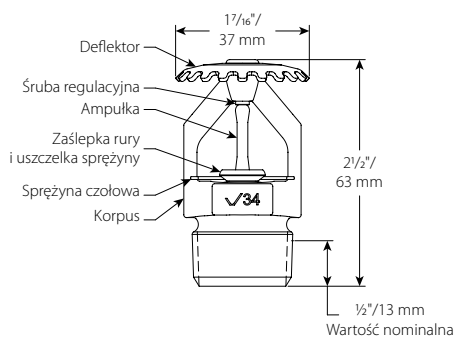
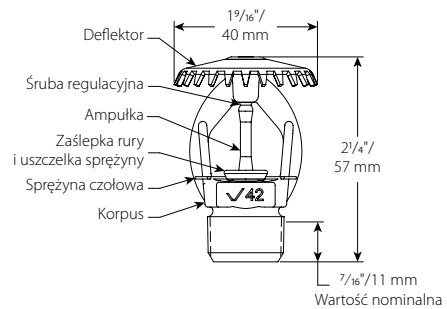
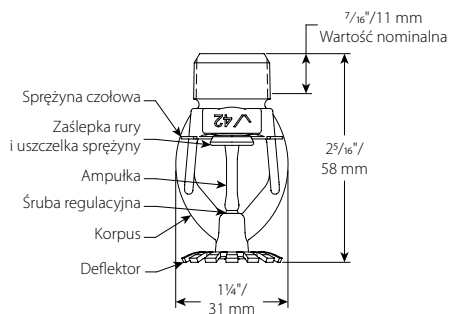
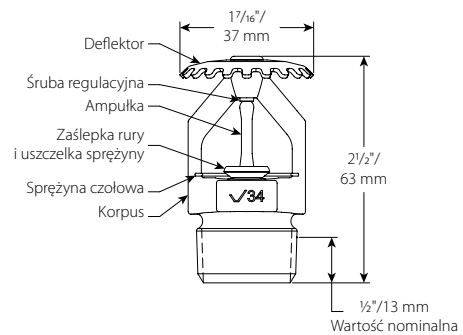
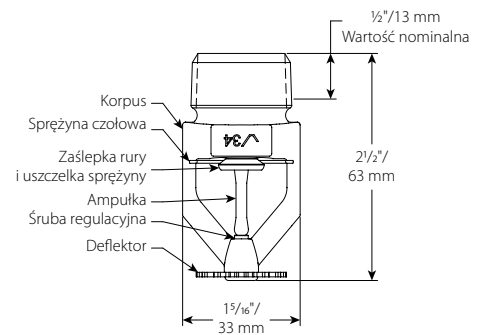
<sup>3</sup> Niedostępne w przypadku wariantu wiszącego na poziomym średnim.

<sup>4</sup> Znajdujące się w wykazie UL, odporne na korozję.

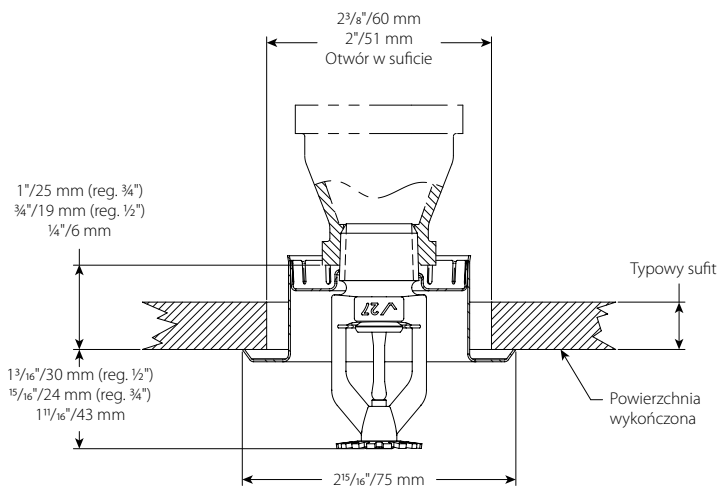
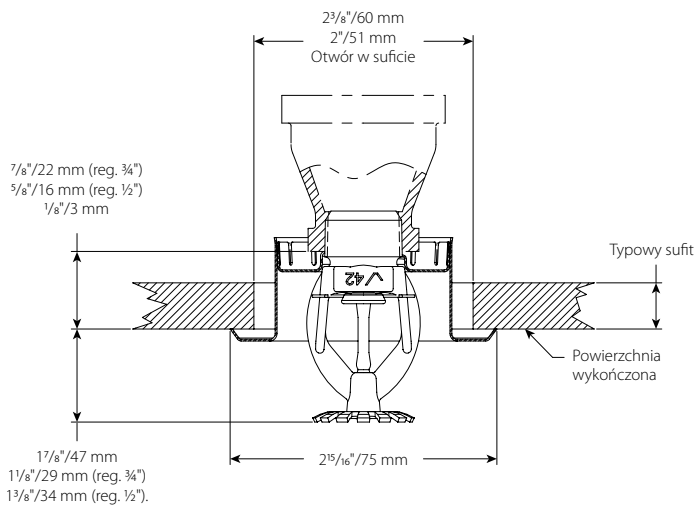
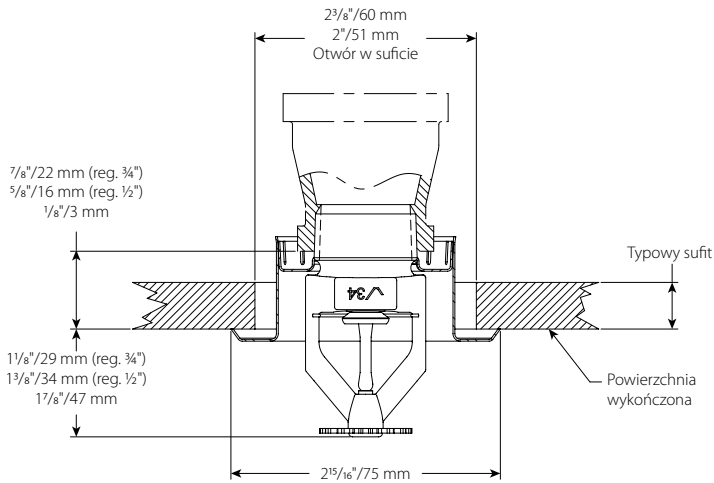
<sup>5</sup> Znajdujące się w wykazie UL oraz posiadające aprobatę FM, odporne na korozję.

**UWAGA**

- Obudowy i inne akcesoria patrz osobny arkusz.



## 4.0 WYMIARY



## 5.0 WYDAJNOŚĆ

Tryskacz należy instalować zgodnie z normami zawartymi w arkuszach danych NFPA, FM lub z godnie innymi lokalnymi standardami.

## 6.0 INFORMACJE

### ⚠ OSTRZEŻENIE



- Przed przystąpieniem do montażu produktów firmy Victaulic należy przeczytać ze zrozumieniem wszystkie instrukcje.
- Tuż przed przystąpieniem do montażu, demontażu, regulacji lub konserwacji jakichkolwiek produktów firmy Victaulic zawsze należy sprawdzić, czy instalacja rurowa została całkowicie rozhermetyzowana i opróżniona.
- Zawsze nosić okulary ochronne, kask i obuwie ochronne.

Niezastosowanie się do tych instrukcji może skutkować śmiercią, doznaniem poważnych obrażeń ciała bądź uszkodzaniem mienia.

- Te produkty należy stosować tylko w instalacjach przeciwpożarowych, które są projektowane i montowane zgodnie z aktualnie obowiązującymi normami National Fire Protection Association (NFPA 13, 13D, 13R itd.) lub równoważnymi, a także zgodnie z kodeksami budowlanymi i przepisami przeciwpożarowymi. Powyższe normy i regulacje zawierają ważne informacje dotyczące ochrony instalacji przed temperaturą zamrażania, korozją, uszkodzeniami mechanicznymi itp.
- Monter powinien rozumieć przeznaczenie omawianego produktu oraz znać powody, dla których został on wybrany dla danego zastosowania.
- Monter musi być zaznajomiony z ogólnymi normami bezpieczeństwa dla danej branży oraz możliwymi konsekwencjami nieprawidłowego montażu produktu.
- Projektant instalacji odpowiada za sprawdzenie, czy materiały są odpowiednie do danych mediów w instalacji rurowej i środowisku zewnętrznym.
- Osoba odpowiedzialna za dobór materiałów powinna dokonać oceny wpływu składu chemicznego, poziomu pH, temperatury roboczej, poziomu chloru, tlenu i przepływu na materiały w celu potwierdzenia, iż przewidywana żywotność systemu będzie odpowiadała danemu zastosowaniu.

Niezastosowanie się do wymagań dotyczących instalacji oraz lokalnych i krajowych kodeksów i norm może naruszyć integralność instalacji lub stać się przyczyną jej uszkodzenia oraz doprowadzić do śmierci, doznania poważnych obrażeń ciała lub spowodować zniszczenie mienia.

## 7.0 MATERIAŁY REFERENCYJNE

Wartości nominalne: wszystkie ampułki posiadają temperatury znamionowe wynoszące od -67°F/-55°C, zgodnie z wartościami podanymi w poniższej tabeli.

[I-40: Instrukcje instalacji i konserwacji automatycznych tryskaczy Victaulic FireLock™](#)

[I-V9: instrukcje dotyczące instalacji łączników tryskaczy typu V9 Victaulic FireLock™ IGS™ Installation-Ready™](#)

### Odpowiedzialność za wybór odpowiedniego produktu spoczywa na użytkowniku

Każdy użytkownik ponosi odpowiedzialność za wybór odpowiedniego produktu Victaulic do danego zastosowania zgodnie z normami branżowymi i specyfikacją projektową, a także zgodnie z instrukcjami wydajności, konserwacji i bezpieczeństwa firmy Victaulic. Żadne informacje zawarte w tym lub w innych dokumentach, żadne rekomendacje ustne, porady lub opinie pracowników Victaulic nie zmieniają, nie zastępują ani nie uchylają żadnego zapisu standardowych warunków sprzedaży, instrukcji montażu lub niniejszego zastrzeżenia firmy Victaulic.

### Prawa do własności intelektualnej

Żadne stwierdzenie znajdujące się w niniejszym dokumencie dotyczący możliwości zastosowania dowolnego materiału, produktu, usługi lub projektu nie stanowi przyznania jakiegokolwiek gwarancji podlegającej przepisom prawa patentowego lub innych praw własności intelektualnej firmy Victaulic lub jej podmiotów zależnych dotyczących zastosowania lub projektu; nie stanowi też rekomendacji zastosowania takich materiałów, produktów, usług lub projektu naruszających jakikolwiek patent lub inne prawo własności intelektualnej. Terminy „opatentowany” lub „złożony wniosek patentowy” odnoszą się do patentów wzorów przemysłowych lub użytkowych lub wniosków patentowych dla wyrobów i/lub sposobów użytkowania w USA i/lub innych krajach.

### Uwaga

Niniejszy produkt zostanie wyprodukowany przez firmę Victaulic lub zgodnie ze specyfikacjami firmy Victaulic. Wszystkie produkty należy montować zgodnie z aktualnymi instrukcjami instalacji/montażu firmy Victaulic. Firma Victaulic zastrzega sobie prawo do zmiany specyfikacji produktu, konstrukcji standardowego wyposażenia bez powiadomienia oraz bez żadnych zobowiązań.

### Montaż

W przypadku instalacji produktu zawsze najpierw należy zapoznać się z podręcznikiem montażu firmy Victaulic lub z instrukcją instalacji produktu. Podręczniki dołączone są do każdej dostawy produktów Victaulic i zawierają kompletne dane dotyczące montażu i instalacji. Dostępne są również w formacie PDF na stronie internetowej [www.victaulic.com](http://www.victaulic.com).

### Gwarancja

Aktualny cennik można znaleźć w części dotyczącej gwarancji lub skontaktować się z firmą Victaulic.

### Znaki towarowe

*Victaulic* i inne oznaczenia Victaulic są znakami towarowymi lub zarejestrowanymi znakami towarowymi firmy Victaulic Company i/lub jej spółek zależnych w USA i/lub innych krajach.