

Victaulic® FireLock™ Rociadores colgantes Serie FL-QR

Cobertura estándar, Respuesta rápida

Verticales, colgantes y empotrados

K2.8 (4.0), K4.2 (6.1), K5.6 (8.1), K8.0 (11.5)



41.01-SPA



1.0. DESCRIPCIÓN DEL PRODUCTO

ROCIADORES VERTICALES DE RESPUESTA RÁPIDA				
SIN	V2815	V4215	V2704	V3402
ORIENTACIÓN	VERTICAL	VERTICAL	VERTICAL	VERTICAL
FACTOR K ¹	2.8 Imp./4,0 S.I.	4.2 Imp./6,1 S.I.	5.6 Imp./8,1 S.I.	8.0 Imp./11,5 S.I.
CONEXIÓN	½" NPT/15mm BSPT	½" NPT/15mm BSPT	½" NPT/15mm BSPT/IGS	¾" NPT/20mm BSPT/IGS
MÁX. PRESIÓN DE TRABAJO	175 psi/1200 kPa	175 psi/1200 kPa	175 psi/1200 kPa cULus 250 psi/1725 kPa	175 psi/1200 kPa
NUEVA DENOMINACIÓN GLOBE	GL2815	GL4215	-	-
EQUIVALENTE GLOBE	-	-	GL5615	GL8118

ROCIADORES COLGANTES DE RESPUESTA RÁPIDA				
SIN	V2801	V4201	V2708	V3406
ORIENTACIÓN	COLGANTE	COLGANTE	COLGANTE	COLGANTE
FACTOR K ¹	2.8 Imp./4,0 S.I.	4.2 Imp./6,1 S.I.	5.6 Imp./8,1 S.I.	8.0 Imp./11,5 S.I.
CONEXIÓN	½" NPT/15mm BSPT	½" NPT/15mm BSPT	½" NPT/15mm BSPT/IGS	¾" NPT/20mm BSPT/IGS
MÁX. PRESIÓN DE TRABAJO	175 psi /1200 kPa	175 psi /1200 kPa	175 psi /1200 kPa cULus 250 psi/1725 kPa	175 psi/1200 kPa
NUEVA DENOMINACIÓN GLOBE	GL2801	GL4201	-	-
EQUIVALENTE GLOBE	-	-	GL5601	GL8101

ROCIADORES COLGANTES EMPOTRADOS DE RESPUESTA RÁPIDA				
SIN	V2801	V4201	V2708	V3406
ORIENTACIÓN	COLGANTE	COLGANTE	COLGANTE	COLGANTE
K-FACTOR ¹	2.8 Imp./4,0 S.I.	4.2 Imp./6,1 S.I.	5.6 Imp./8,1 S.I.	8.0 Imp./11,5 S.I.
CONEXIÓN	½" NPT/15mm BSPT	½" NPT/15mm BSPT	½" NPT/15mm BSPT/IGS	¾" NPT/20mm BSPT/IGS
MÁX. PRESIÓN DE TRABAJO	175 psi/1200 kPa	175 psi/1200 kPa	175 psi/1200 kPa cULus 250 psi/1725 kPa	175 psi/1200 kPa
EMBELLECEDOR	Empotrado	Empotrado	Empotrado	Empotrado
NUEVA DENOMINACIÓN GLOBE	GL2801	GL4201	-	-
EQUIVALENTE GLOBE	-	-	GL5601	GL8101

ESCUDOS/PROTECTORES DISPONIBLES				
ROCIADOR	V28	V42	V27	V34
Vertical			■	■
Colgante			■	■

LLAVES DISPONIBLES							
ROCIADOR	Empotrado V56-2	Extremo abierto V56	Empotrado V27-2	Extremo abierto V27	Empotrado V34-2	Extremo abierto V34	Broca hexagonal de ⅜"
V2815 y V4215		■					
V2707 y V2704				■			■
V3402						■	■
V2801 y V4201	■	■					
V2706 y V2708			■	■			■
V3406					■	■	■

Prueba hidrostática de fábrica: 100% a 500 psi/3447 kPa/34 bar

Mín. Presión de trabajo: UL/FM: 7 psi/48 kPa/0,5 bar

VdS: 5 psi/35 kPa/0,35 bar (vertical solo)

Rango de temperatura: Ver tablas del capítulo 2.0

¹ Factor K: si la presión se mide en bar, multiplicar las unidades del sistema internacional por 10.0.

CONSULTAR SIEMPRE AL FINAL DE ESTE DOCUMENTO LAS NOTIFICACIONES SOBRE LA INSTALACIÓN DEL PRODUCTO, SU MANTENIMIENTO O SOPORTE.

2.0 CERTIFICADOS/LISTADOS

VERTICALES, APROBADOS/LISTADOS				
SIN	V2815	V4215	V2704	V3402
Factor nominal K Sistema anglosajón	2.8	4.2	5.6	8.0
Factor Nominal K S.I. ²	4,0	6,1	8,1	11,5
Orientación	VERTICAL	VERTICAL	VERTICAL	VERTICAL
Rangos de temperatura aprobados °F/°C				
cULus	135°F/57°C 155°F/68°C 175°F/79°C 200°F/93°C 286°F/141°C	135°F/57°C 155°F/68°C 175°F/79°C 200°F/93°C 286°F/141°C	135°F/57°C 155°F/68°C 175°F/79°C 200°F/93°C 286°F/141°C	135°F/57°C 155°F/68°C 175°F/79°C 200°F/93°C 286°F/141°C
FM	-	-	135°F/57°C 155°F/68°C 175°F/79°C 200°F/93°C 286°F/141°C	135°F/57°C 155°F/68°C 175°F/79°C 200°F/93°C 286°F/141°C
LPCB	-	-	135°F/57°C 155°F/68°C 175°F/79°C 200°F/93°C 286°F/141°C	135°F/57°C 155°F/68°C 175°F/79°C 200°F/93°C 286°F/141°C
CE, UKCA	-	-	135°F/57°C 155°F/68°C 175°F/79°C 200°F/93°C 286°F/141°C	135°F/57°C 155°F/68°C 175°F/79°C 200°F/93°C 286°F/141°C
VdS	-	-	135°F/57°C 155°F/68°C 175°F/79°C 200°F/93°C 286°F/141°C	135°F/57°C 155°F/68°C 175°F/79°C 200°F/93°C 286°F/141°C
CCC K-ZSTZ	-	-	155°F/68°C 175°F/79°C 286°F/141°C	155°F/68°C 286°F/141°C

² Si el Factor K se mide en bar, multiplique las unidades del sistema internacional por 10.

COLGANTES, APROBACIONES/LISTADOS				
SIN	V2801	V4201	V2708	V3406
Factor nominal K Sistema anglosajón	2.8	4.2	5.6	8.0
Factor Nominal K S.I. ²	4,0	6,1	8,1	11,5
Orientación	COLGANTE	COLGANTE	COLGANTE	COLGANTE
Embellecedor	Enrasado Ampliado	Enrasado Ampliado	Enrasado Ampliado	Enrasado Ampliado
Rangos de temperatura aprobados °F/°C				
cULus	135°F/57°C 155°F/68°C 175°F/79°C 200°F/93°C 286°F/141°C	135°F/57°C 155°F/68°C 175°F/79°C 200°F/93°C 286°F/141°C	135°F/57°C 155°F/68°C 175°F/79°C 200°F/93°C 286°F/141°C	135°F/57°C 155°F/68°C 175°F/79°C 200°F/93°C 286°F/141°C
FM	-	-	135°F/57°C 155°F/68°C 175°F/79°C 200°F/93°C 286°F/141°C	135°F/57°C 155°F/68°C 175°F/79°C 200°F/93°C 286°F/141°C
CCC K-ZSTZ	-	-	155°F/68°C 200°F/93°C 286°F/141°C	155°F/68°C 286°F/141°C

² Si el Factor K se mide en bar, multiplique las unidades del sistema internacional por 10.

NOTAS

- Listados y aprobaciones en el momento de imprimir.
- Listado cULus, revestimientos de poliéster y de VC-250 listados como resistentes a la corrosión (V3402 con VC-250 solamente)
- Aprobado FM, revestimiento de VC-250 aprobado como resistente a la corrosión
- Aceptado por New York City - Todos los rociadores listados UL y/o aprobados FM son aceptables para NYC conforme al capítulo 28-113 del Código Administrativo y de la norma OTCR

2.0 CERTIFICACIONES/LISTADOS (CONTINUACIÓN)

COLGANTE EMPOTRADO, APROBACIONES/LISTADOS				
SIN	V2801	V4201	V2708	V3406
Factor nominal K Sistema anglosajón	2.8	4.2	5.6	8.0
Factor Nominal K S.I. ²	4,0	6,1	8,1	11,5
Orientación	COLGANTE	COLGANTE	COLGANTE	COLGANTE
Embellecedor	Empotrado	Empotrado	Empotrado	Empotrado
Rangos de temperatura aprobados °F/°C				
cULus	135°F/57°C 155°F/68°C 175°F/79°C 200°F/93°C 286°F/141°C	135°F/57°C 155°F/68°C 175°F/79°C 200°F/93°C 286°F/141°C	135°F/57°C 155°F/68°C 175°F/79°C 200°F/93°C	135°F/57°C 155°F/68°C 175°F/79°C 200°F/93°C 286°F/141°C
FM CON ½" SOLO AJUSTE EMBELLECEDOR	-	-	135°F/57°C 155°F/68°C 175°F/79°C 200°F/93°C	135°F/57°C 155°F/68°C 175°F/79°C 200°F/93°C
CCC K-ZSTZ	-	-	155°F/68°C 200°F/93°C 286°F/141°C	155°F/68°C 286°F/141°C

² Si el Factor K se mide en bar, multiplique las unidades del sistema internacional por 10.

NOTAS

- Listados y aprobaciones en el momento de imprimir.
- Listado cULus, revestimientos de poliéster y de VC-250 listados como resistentes a la corrosión (V3402 con VC-250 solamente)
- Aprobado FM, revestimiento de VC-250 aprobado como resistente a la corrosión
- Aceptado por New York City - Todos los rociadores listados UL y/o aprobados FM son aceptables para NYC conforme al capítulo 28-113 del Código Administrativo y de la norma OTCR

3.0 ESPECIFICACIONES – MATERIAL

Deflector: Bronce

Diámetro nominal de la ampolla: 3,0mm

Perno de carga: Bronce

Tapa de punta: Bronce

Sello de muelle: Aleación de Níquel-Berilio revestida de PTFE

Bastidor: Latón

Alojamiento del muelle: Acero inoxidable

Lloave de instalación: Hierro dúctil

Acabados del marco del rociador:

- Latón liso
- Cromado
- Poliéster blanco pintado^{3, 4}
- Poliéster negro liso pintado^{3, 4}
- Poliéster pintado por encargo^{3, 4}
- VC-250⁵

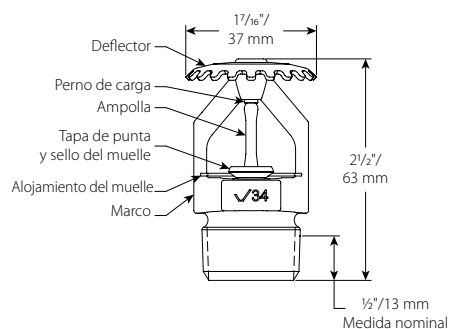
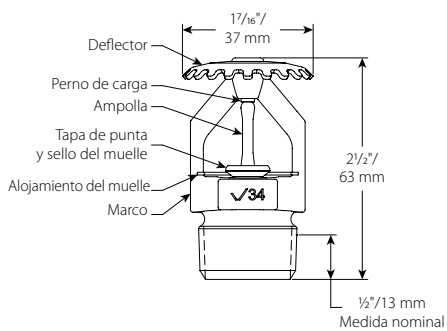
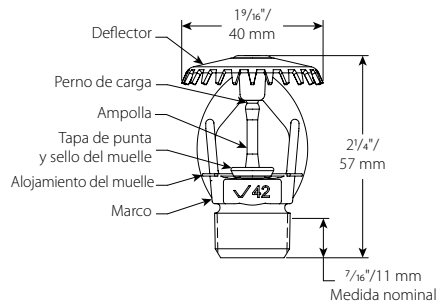
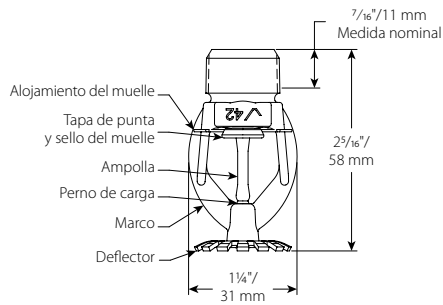
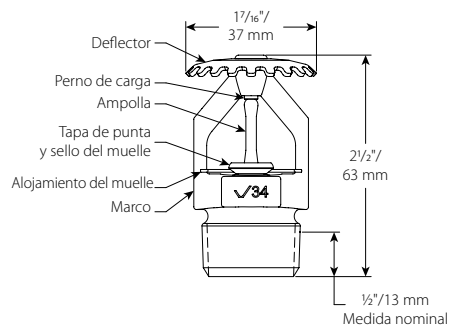
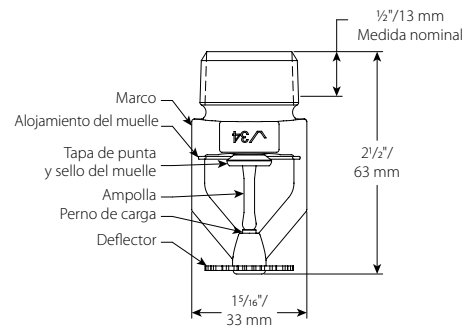
³ No disponible en colgante de nivel intermedio.

⁴ Listado UL en resistencia a la corrosión.

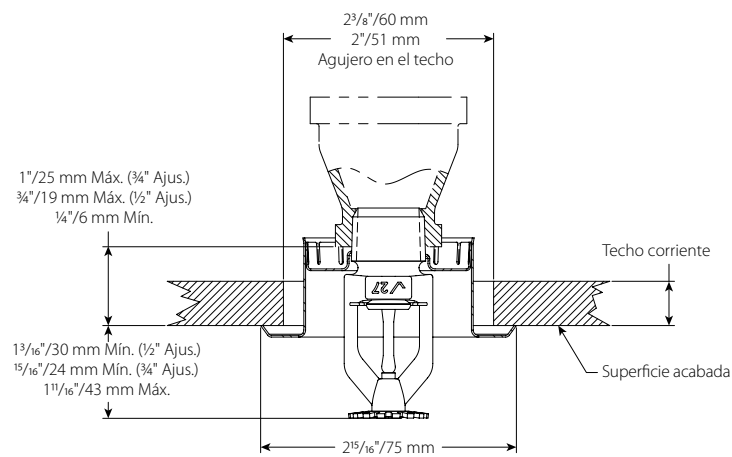
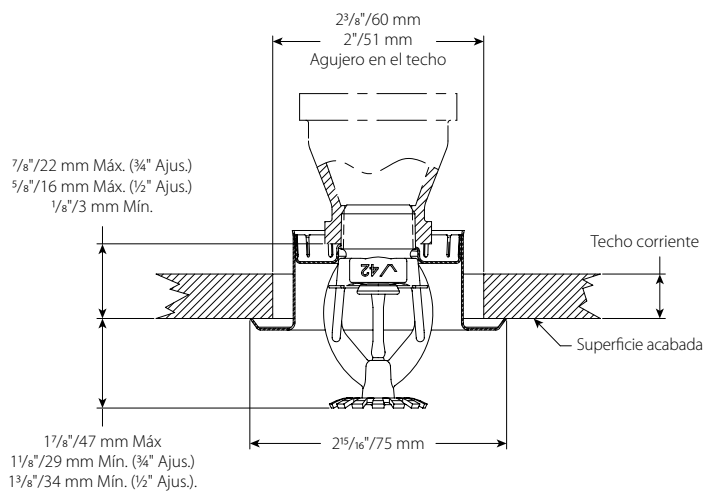
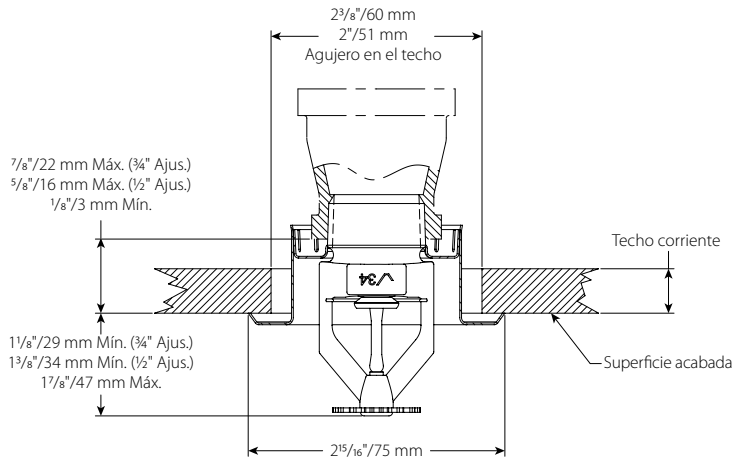
⁵ Listado UL y aprobado FM en resistencia a la corrosión.

NOTA

- Para cajas y accesorios, consulte la hoja correspondiente.



4.0 DIMENSIONES



5.0 RENDIMIENTO

El rociador debe ser instalado y diseñado conforme a las normas NFPA, FM o la normativa local.

6.0 NOTIFICACIONES

⚠ ADVERTENCIA



- Lea atentamente todas las instrucciones antes de empezar a instalar cualquier producto Victaulic.
 - Compruebe siempre que el sistema de tuberías esté completamente vacío y despresurizado inmediatamente antes de instalar, quitar, ajustar o mantener cualquier producto para tuberías de Victaulic.
 - Use gafas de seguridad, casco y calzado de protección.
- El incumplimiento de estas instrucciones puede provocar lesiones graves, incluso mortales, y daños en la instalación.

- Estos productos deben utilizarse solamente en sistemas de protección contra incendios diseñados e instalados conforme a las normas vigentes de la Asociación Nacional de Protección contra el Fuego (NFPA 13, 13D, 13R, etc.) o normas equivalentes y a la normativa vigente sobre edificación e incendios. Estas normas contienen información importante sobre la protección de los sistemas contra la helada, la corrosión, los daños mecánicos, etc.
- El instalador debe entender el uso de este producto y las razones de su especificación para la aplicación en particular.
- El instalador debe conocer las normas industriales comunes de seguridad y las posibles consecuencias de instalar los productos incorrectamente.
- Es responsabilidad del diseñador del sistema verificar la idoneidad de los materiales para su utilización con los fluidos previstos en el sistema de tuberías y el entorno exterior.
- El especificador de los materiales debe valorar el efecto de la composición química, el pH, la temperatura de trabajo, el nivel de cloro, el nivel de oxígeno y el caudal para confirmar que la vida útil del sistema sea aceptable para el servicio a prestar.

El incumplimiento de los requisitos de instalación y de la normativa local y nacional, puede provocar fallos en el sistema del que deriven serios daños personales o mortales y daños en la instalación.

7.0 MATERIALES DE REFERENCIA

Clasificaciones: Todas las ampollas de vidrio están indicadas para temperaturas desde -67°F /-55°C hasta las que vienen en la tabla a continuación.

[I-40: Rociadores automáticos Victaulic FireLock™, Instrucciones de mantenimiento e instalación](#)

[I-V9: Acoplamiento de rociadores Estilo V9 Victaulic FireLock™ IGS™ Installation-Ready™, Instrucciones de instalación](#)

El usuario es responsable de la selección e idoneidad del producto

El usuario es el responsable último de decidir sobre la idoneidad de los productos Victaulic para una aplicación particular, conforme a la normativa industrial y las especificaciones del proyecto, así como a las prestaciones, mantenimiento, seguridad e instrucciones de Victaulic. Nada de este ni de cualquier otro documento, ni ninguna recomendación, consejo u opinión verbal de ningún empleado de Victaulic puede alterar, variar, suplantarse ni hacer renunciar a ninguna de las condiciones habituales de venta, de la Guía de instalación ni de este descargo de Victaulic Company.

Derechos de propiedad intelectual

Ninguna instrucción contenida aquí acerca de un posible o sugerido uso de material, producto, servicio o diseño pretende ser, ni debe entenderse como una licencia de patente ni de ningún otro derecho de propiedad intelectual de Victaulic ni de ninguna de sus filiales o subsidiarias sobre dicho uso o diseño, ni como una recomendación de uso de dicho material, producto, servicio o diseño que infringiera alguna patente u otro derecho de propiedad intelectual. Los términos "Patentado" o "Pendiente de patente" se refieren a patentes de diseño o utilización o a aplicaciones de artículos y/o métodos de uso en EE.UU. y/o en otros países.

Nota

Este producto debe ser fabricado por Victaulic o conforme a sus especificaciones. Todos los productos deben ser instalados conforme a las instrucciones de instalación/montaje de Victaulic. Victaulic se reserva el derecho de cambiar las especificaciones, diseño y equipamiento estándar de sus productos sin por ello incurrir en obligación alguna.

Instalación

Consulte siempre el folleto de Victaulic o las instrucciones de instalación del producto a instalar. En cada paquete de productos Victaulic vienen manuales con los datos completos de instalación y montaje. También puede descargarlos en formato PDF de nuestra página web www.victaulic.com.

Garantía

Para más información, consulte el capítulo de garantías de la Lista de Precios o contacte con Victaulic.

Marcas registradas

Victaulic y todas las demás marcas Victaulic son marcas comerciales o marcas registradas de Victaulic Company, y/o de sus filiales, en EE.UU. y/o en otros países.